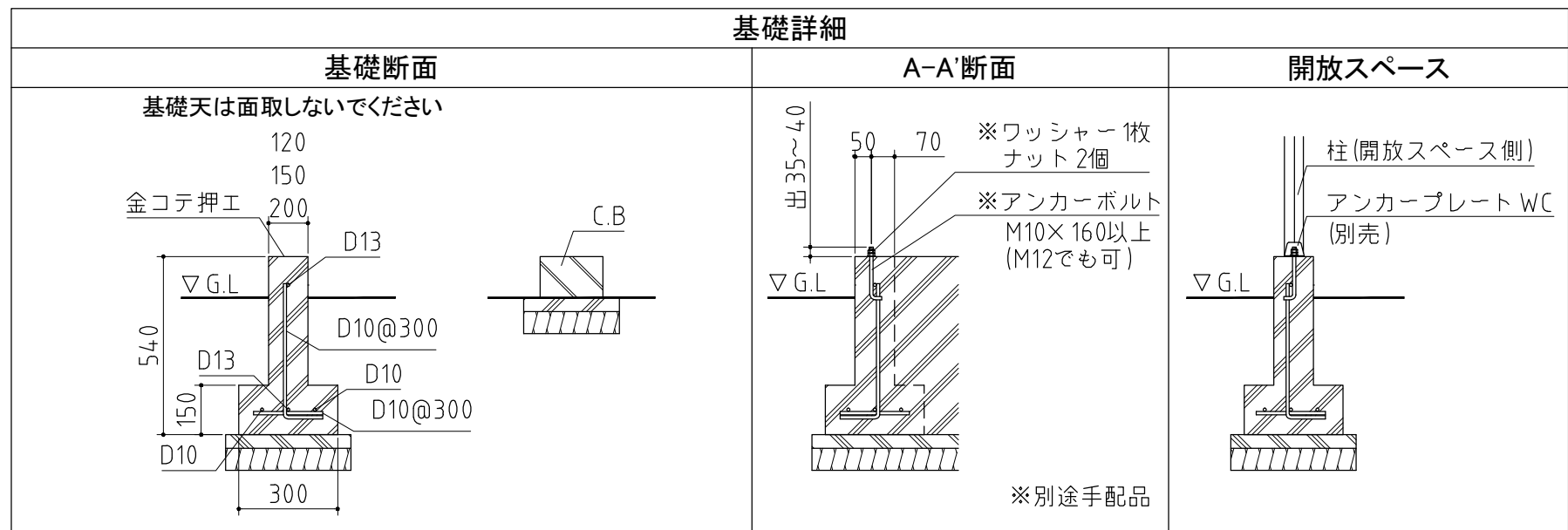


⚠ 注意
 アンカーボルトは布基礎芯ではありません。

×・・・アンカーボルト位置を示す。



基礎図
 <縮尺> S=1/40
 ~一般型・多雪型・豪雪型~
 機種名 FW-18K+1818S・H
 FW-18K+1818SA・HA
 ※寒冷地等は地域の実情に合わせた基礎にして下さい。
 ※布基礎には換気口を設けてください。