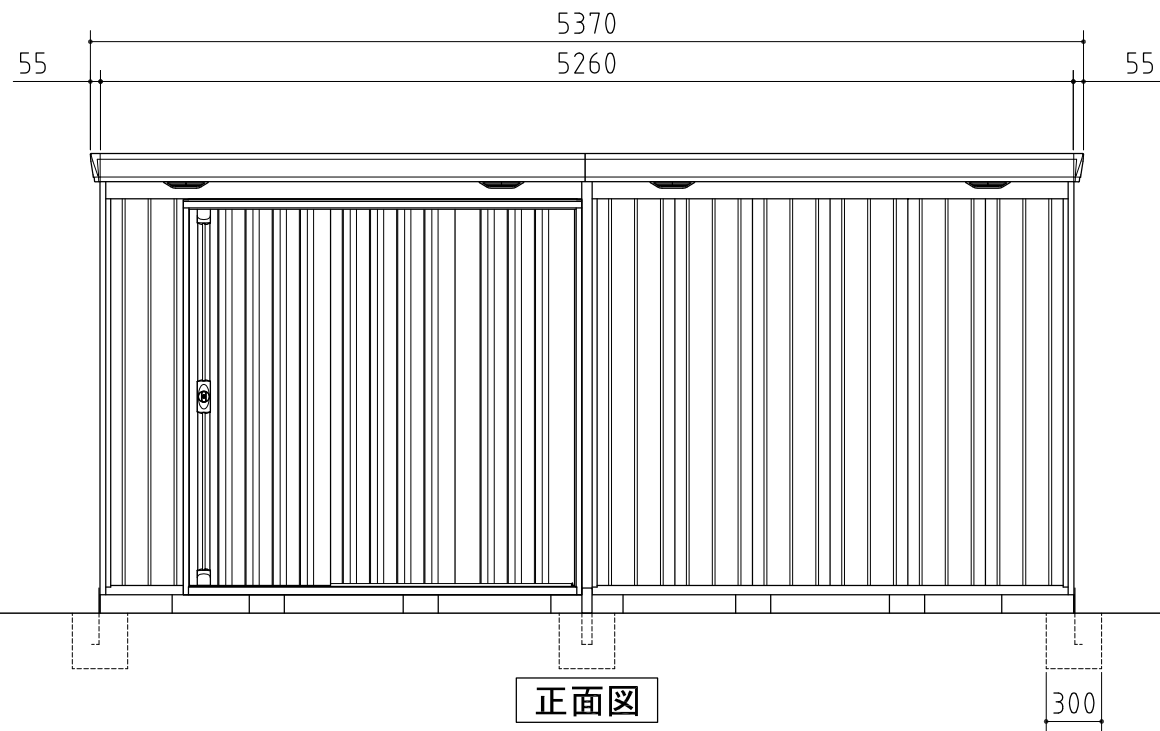
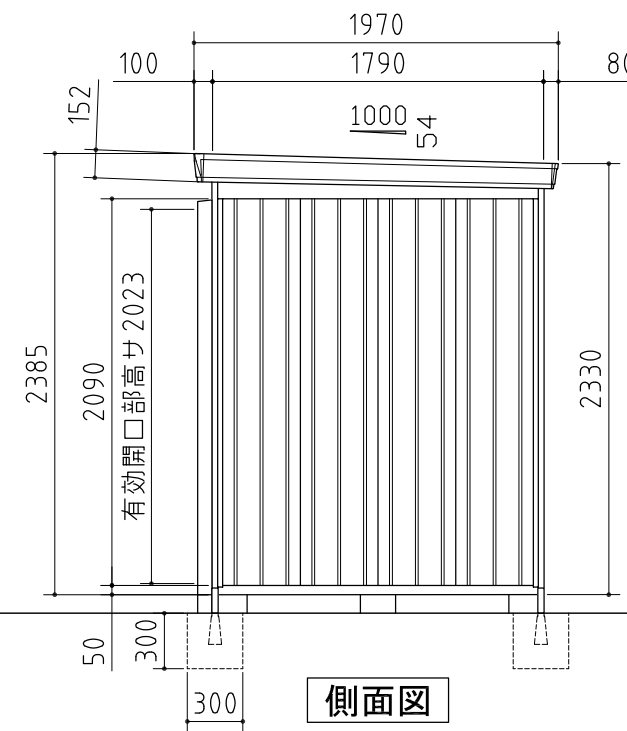


平面図



正面図



側面図

| 品番 | 部 品 名 | 材 料 (材 質) | 板 厚 (mm) | |
|----|-------------------|-------------|------------|-----|
| 1 | 土台取付板 | SGMH400 K27 | 2.3 | |
| 2 | 土台 | SGC400 F12 | 1.2 | |
| 3 | 根太 | SGCC F12 | 1.2 | |
| 4 | 柱 | SGC400 F12 | 1.2 | |
| 5 | 床パネル | SGCC F12 | 1.0 | |
| 6 | 桁前 | SZAC400 Y10 | 1.0 | |
| 7 | 桁後 | SZAC400 Y10 | 1.0 | |
| 8 | 妻板左右 | SZAC400 Y10 | 0.7 | |
| 9 | 梁中(奥行1790mm) | SZAC400 Y10 | 1.0 | |
| | | SGC400 F12 | 1.0 | |
| 9 | 梁中(奥行1790mm) | SGH400 F12 | 1.6 | |
| | | SGH400 F12 | 1.6 | |
| 10 | 鼻隠シ前後 | SZACC Y10 | 0.7 | |
| 11 | 屋根パネル | SZAC400 Y10 | 0.5 | |
| 12 | 母屋中 (間口2630mm) | 一般型 | SGC400 F12 | 1.2 |
| | | 多雪型 | SGH400 F12 | 2.3 |
| | | 豪雪型 | SGH400 F12 | 2.3 |
| 13 | 壁パネル | SGC400 F12 | 0.7 | |
| 14 | 梁中補強パネル※ | SGC400 F12 | 1.0 | |
| 15 | コーナー金具※ | SGC400 F12 | 1.2 | |
| 16 | 火打ち※ | SGC400 F12 | 1.2 | |
| 17 | 壁面扉鴨居 | SGC400 F12 | 0.7 | |
| 18 | 壁面扉敷居 | SGCC F12 | 1.0 | |
| 19 | 壁面扉枠左右 | SGC400 F12 | 1.0 | |
| 20 | 正面パネル | SGC400 F12 | 0.7 | |
| 21 | 扉 | SGCC F12 | 0.8 | |
| 22 | 棚板 | SECC E8 | 0.6 | |
| 23 | アンカープレート | SGHC F12 | 2.3 | |

SGMH400: 溶融亜鉛-アルミニウム-マグネシウム合金めっき鋼板 (JIS G 3323)
 SGC400,SGCC,SGH400,SGHC: 溶融亜鉛めっき鋼板 (JIS G 3302)
 SZAC400,SZACC: 溶融亜鉛-5%アルミニウム合金めっき鋼板 (JIS G 3317)
 SECC: 電気亜鉛めっき鋼板 (JIS G 3313)

・※印のついた部材は多雪型・豪雪型の場合に使用。

外形図

<縮尺> S=1/40
 ~多雪型~

機種名 FS-5218H

- 有効開口寸法: 1236×2023(mm)
- 床面積: 9.42㎡(2.85坪)