

品番	部 品 名	材料 (材質)	板厚(mm)
1	土台取付板	SGMH400 K27	2.3
2	土台	SGC400 F12	1.2
3	根太	SGCC F12	1.2
4	柱	SGC400 F12	1.2
5	床パネル	SGCC F12	1.0
6	鴨居	SZAC400 Y10	1.0
7	桁後	SZAC400 Y10	1.0
8	妻板左右	SZAC400 Y10	0.7
9	鼻隠シ前後	SZACC Y10	0.7
10	屋根パネル	SZAC400 Y10	0.5
11	母屋中(2210mm)	一般型	1.0
		多雪型	1.2
		豪雪型	2.3
12	壁パネル	SGC400 F12	0.6<0.7>
13	正面パネル	SGC400 F12	0.7
14	扉	SGCC F12	0.8
15	棚板	SECC E8	0.6
16	アンカープレート	SGHC F12	2.3

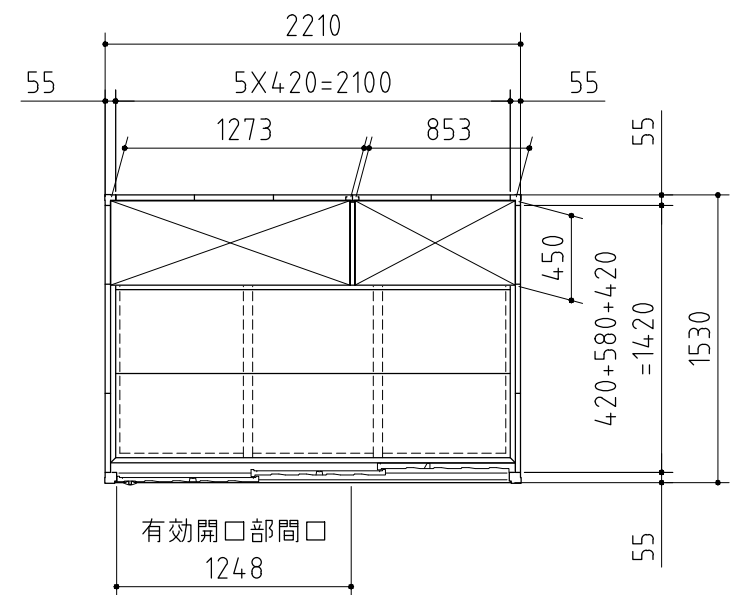
SGMH400: 溶融亜鉛-アルミニウム-マグネシウム合金めっき鋼板 (JIS G 3323)

SGC400,SGCC,SGH400,SGHC: 溶融亜鉛めっき鋼板 (JIS G 3302)

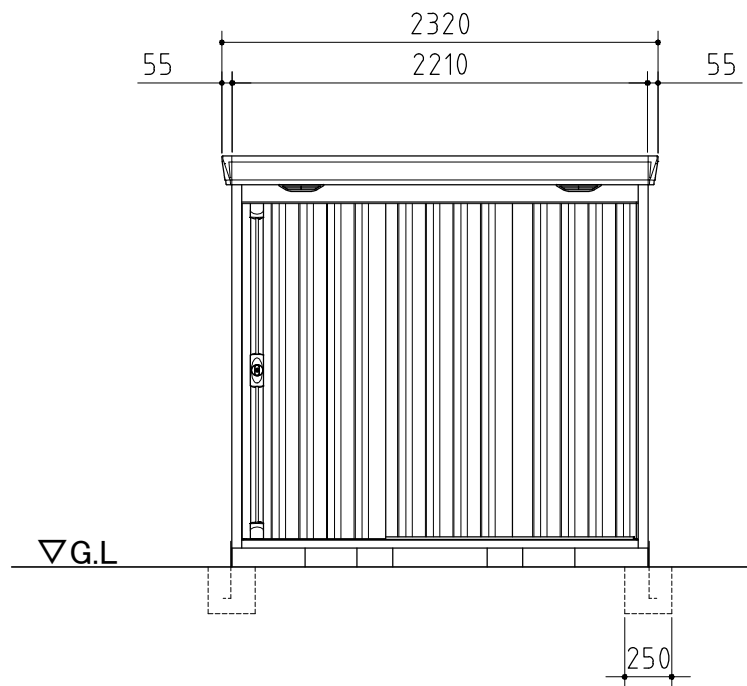
SZAC400,SZACC: 溶融亜鉛-5%アルミニウム合金めっき鋼板 (JIS G 3317)

SECC: 電気亜鉛めっき鋼板 (JIS G 3313)

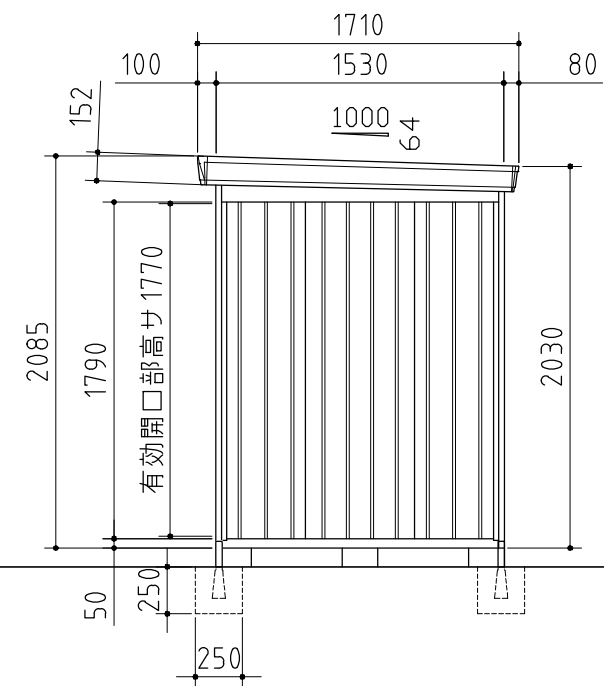
・ < > 内はH高さを示す。



平面図



正面図



側面図

外形図 <縮尺> S=1/40
 ~一般型・多雪型・豪雪型~

機種名 FS-2215S

○有効開口寸法: 1248×1770(mm)
 ○床面積: 3.38㎡(1.02坪)