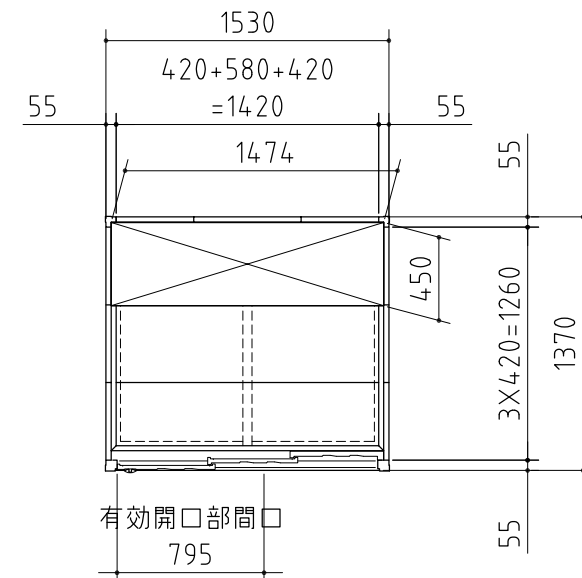
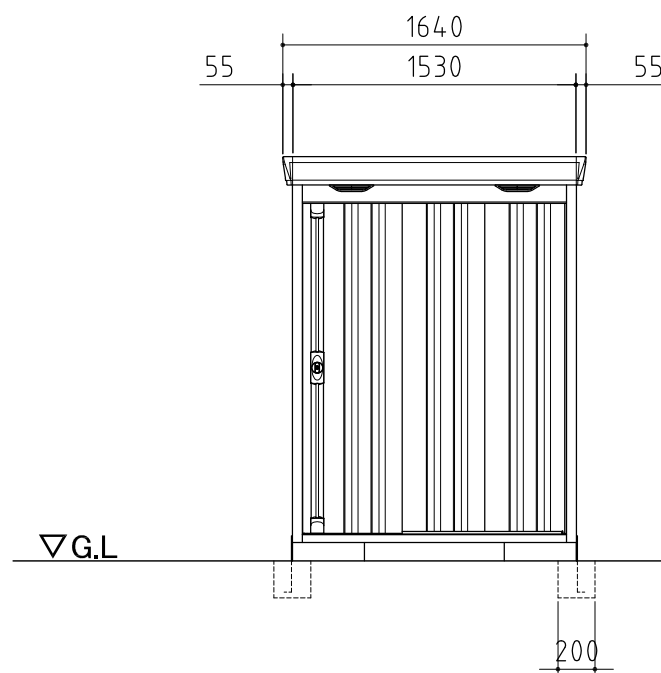


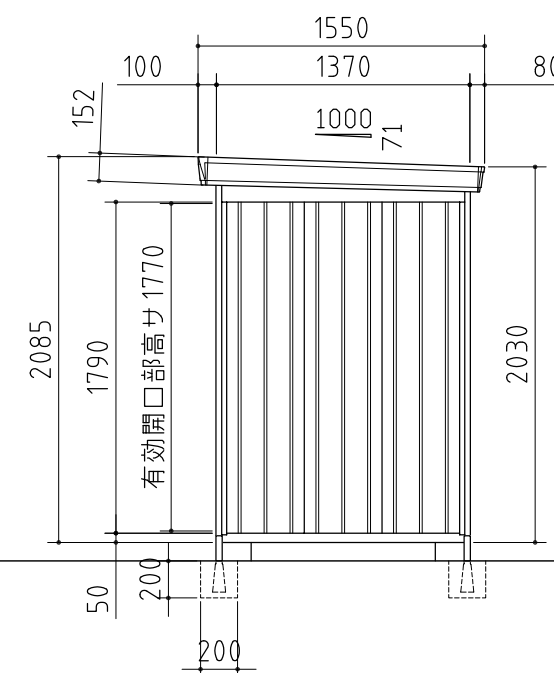
| 品番 | 部 品 名 | 材 料 (材 質) | 板 厚 (mm) | |
|---|-------------|-------------|------------|-----|
| 1 | 土台取付板 | SGMH400 K27 | 2.3 | |
| 2 | 土台 | SGC400 F12 | 1.2 | |
| 3 | 根太 | SGCC F12 | 1.2 | |
| 4 | 柱 | SGC400 F12 | 1.2 | |
| 5 | 床パネル | SGCC F12 | 1.0 | |
| 6 | 鴨居 | SZAC400 Y10 | 1.0 | |
| 7 | 桁後 | SZAC400 Y10 | 1.0 | |
| 8 | 妻板左右 | SZAC400 Y10 | 0.7 | |
| 9 | 鼻隠シ前後 | SZACC Y10 | 0.7 | |
| 10 | 屋根パネル | SZAC400 Y10 | 0.5 | |
| 11 | 母屋中(1530mm) | 一般型 | SGC400 F12 | 1.0 |
| | | 多雪型 | | |
| | | 豪雪型 | | |
| 12 | 壁パネル | SGC400 F12 | 0.6 | |
| 13 | 正面パネル | SGC400 F12 | 0.7 | |
| 14 | 扉 | SGCC F12 | 0.8 | |
| 15 | 棚板 | SECC E8 | 0.6 | |
| 16 | アンカープレート | SGHC F12 | 2.3 | |
| SGMH400: 溶融亜鉛-アルミニウム-マグネシウム合金めっき鋼板 (JIS G 3323) | | | | |
| SGC400, SGCC, SGHC: 溶融亜鉛めっき鋼板 (JIS G 3302) | | | | |
| SZAC400, SZACC: 溶融亜鉛-5%アルミニウム合金めっき鋼板 (JIS G 3317) | | | | |
| SECC: 電気亜鉛めっき鋼板 (JIS G 3313) | | | | |



平面図



正面図



側面図

外形図 <縮尺> S=1/40
 ~一般型・多雪型・豪雪型~

機種名 FS-1514S

○有効開口寸法: 795×1770(mm)
 ○床面積: 2.10㎡(0.64坪)