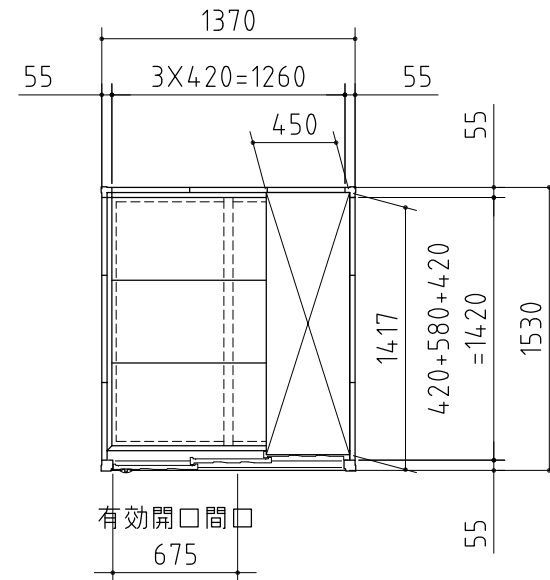
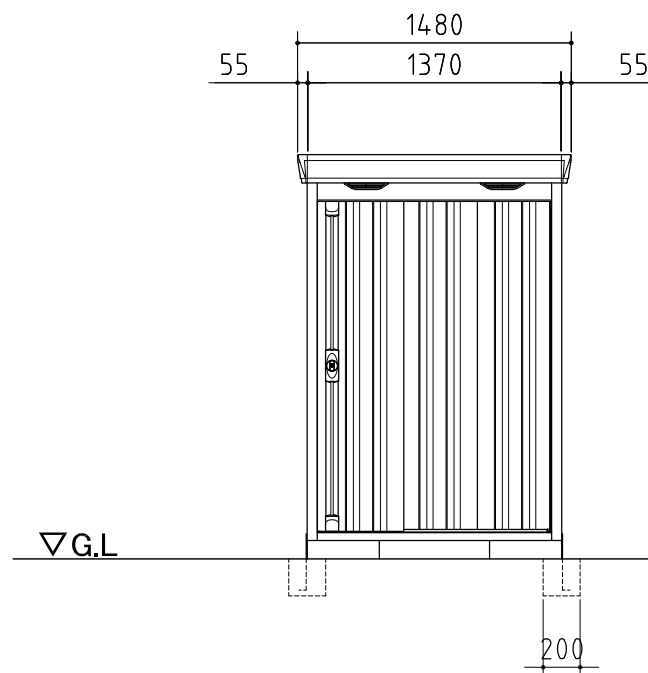


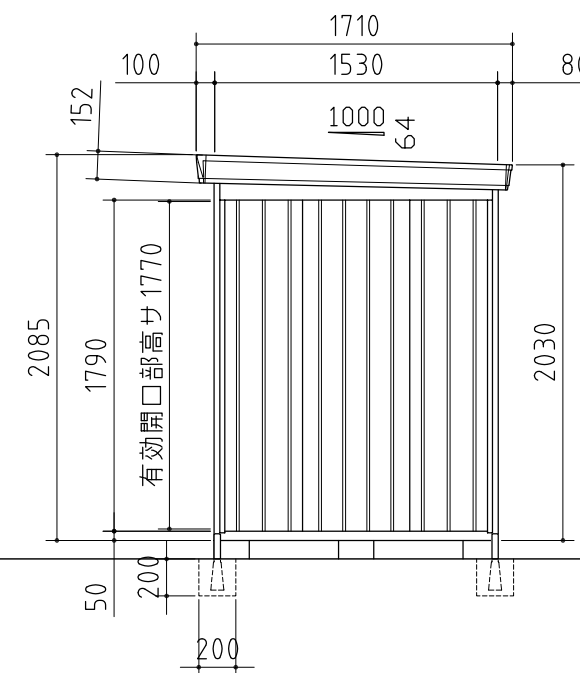
品番	部 品 名	材 料 (材 質)	板 厚 (mm)	
1	土台取付板	SGMH400 K27	2.3	
2	土台	SGC400 F12	1.2	
3	根太	SGCC F12	1.2	
4	柱	SGC400 F12	1.2	
5	床パネル	SGCC F12	1.0	
6	鴨居	SZAC400 Y10	1.0	
7	桁後	SZAC400 Y10	1.0	
8	妻板左右	SZAC400 Y10	0.7	
9	鼻隠シ前後	SZACC Y10	0.7	
10	屋根パネル	SZAC400 Y10	0.5	
11	母屋中(1370mm)	一般型	SGC400 F12	1.0
		多雪型		
		豪雪型		
12	壁パネル	SGC400 F12	0.6	
13	正面パネル	SGC400 F12	0.7	
14	扉	SGCC F12	0.8	
15	棚板	SECC E8	0.6	
16	アンカープレート	SGHC F12	2.3	
SGMH400: 溶融亜鉛-アルミニウム-マグネシウム合金めっき鋼板 (JIS G 3323)				
SGC400, SGCC, SGHC: 溶融亜鉛めっき鋼板 (JIS G 3302)				
SZAC400, SZACC: 溶融亜鉛-5%アルミニウム合金めっき鋼板 (JIS G 3317)				
SECC: 電気亜鉛めっき鋼板 (JIS G 3313)				



平面図



正面図



側面図

外形図 <縮尺> S=1/40
 ~一般型・多雪型・豪雪型~

機種名 FS-1415S

○有効開口寸法: 675×1770(mm)
 ○床面積: 2.10㎡(0.64坪)