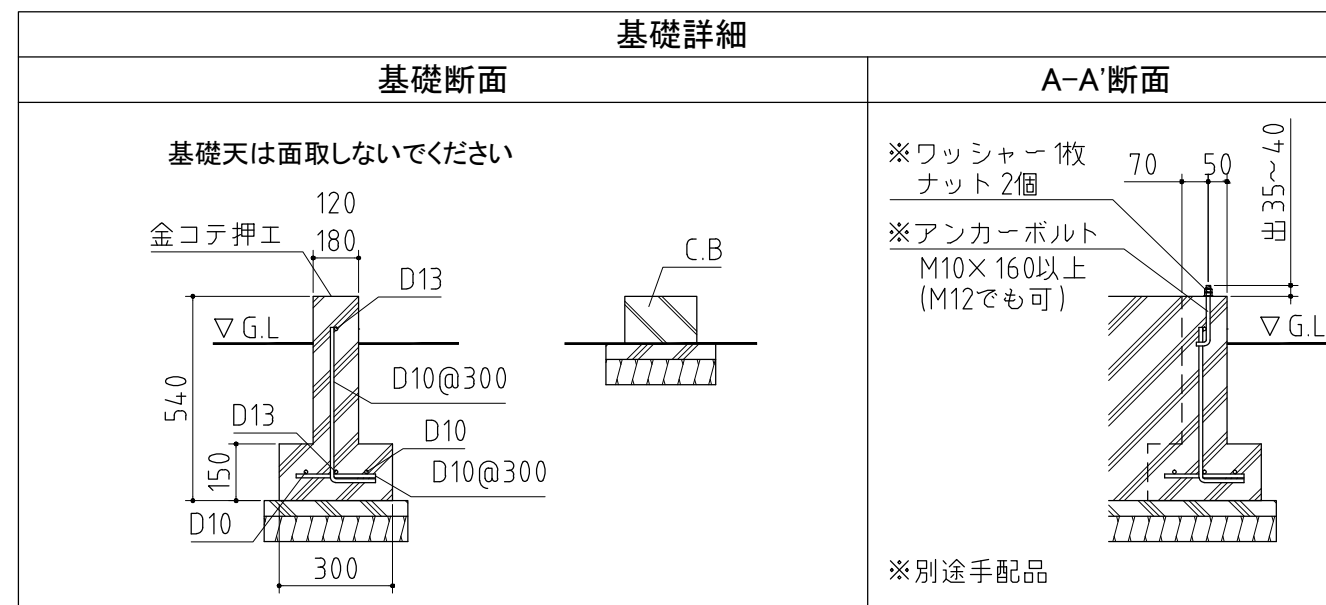


▲注意
アンカーボルトは布基礎芯ではありません。

×・・・アンカーボルト位置を示す。



基礎図

〈縮尺〉 S=1/40
～一般型・多雪型・豪雪型～

機種名 FS-3014S

※寒冷地等は地域の実情に合わせた基礎にして下さい。
※布基礎には換気口を設けてください。