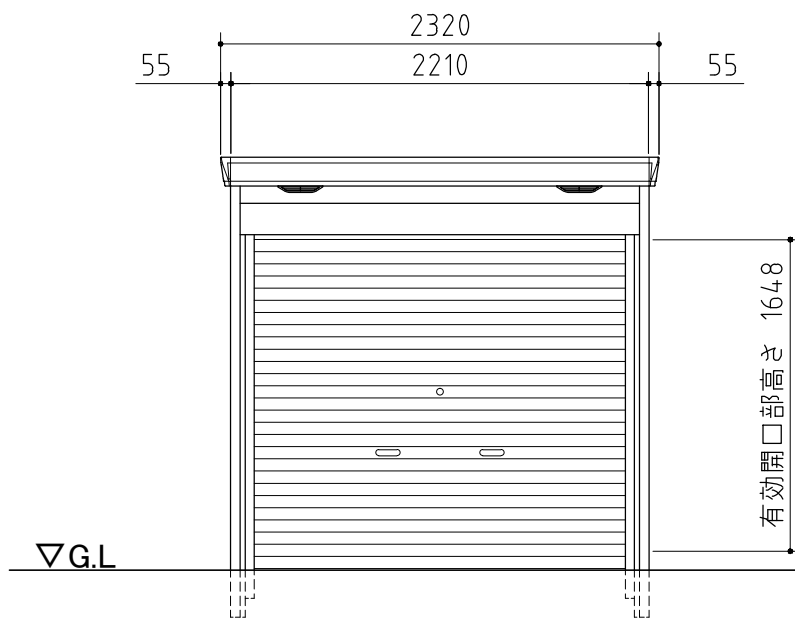
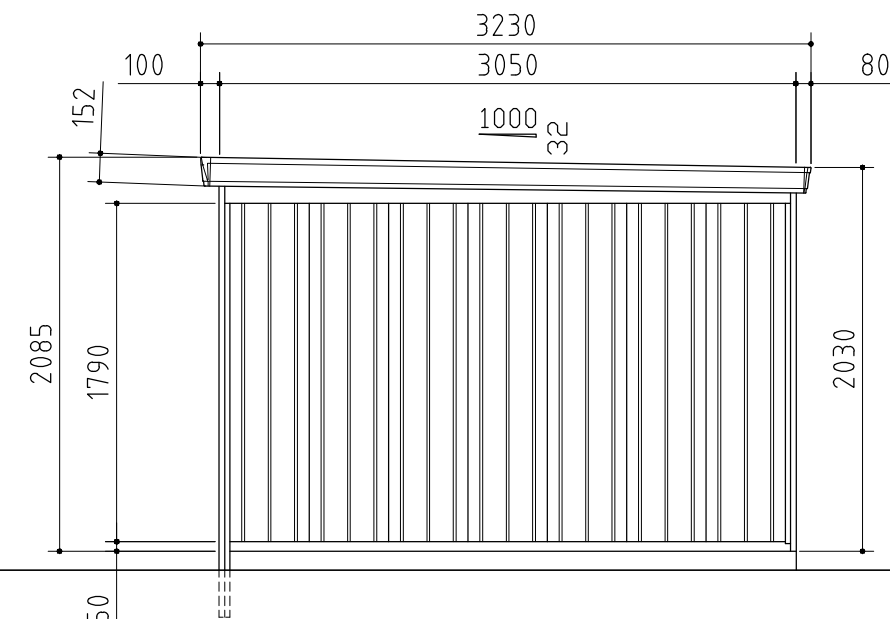


平面図



正面図



側面図

| 品番 | 部 品 名        | 材料 (材質)      | 板厚 (mm)  |     |
|----|--------------|--------------|----------|-----|
| 1  | 土台取付板        | K27          | 2.3      |     |
| 2  | 土台           | F12          | 1.2      |     |
| 3  | 柱            | F12          | 1.2,1.6  |     |
| 4  | 桁前           | Y10          | 1.0      |     |
| 5  | 桁後           | Y10          | 1.0      |     |
| 6  | 妻板左右         | Y10          | 0.7      |     |
| 7  | 鼻隠シ前後        | Y10          | 0.7      |     |
| 8  | 屋根パネル        | Y10          | 0.5      |     |
| 9  | 母屋中 (2210mm) | 一般型          | 1.0      |     |
|    |              | 多雪型          | F12      | 1.2 |
|    |              | 豪雪型          |          | 2.3 |
| 10 | 壁パネル         | F12          | 0.6<0.7> |     |
| 11 | シャッター        | Z08          | 0.5      |     |
| 12 | シャッターカバー     | F12          | 0.7      |     |
| 13 | シャッターレール     | アルミニウム合金押出形材 |          |     |

K27: 溶融亜鉛-アルミニウム-マグネシウム合金めっき鋼板 (JIS G 3323)  
 F12: 溶融亜鉛めっき鋼板 (JIS G 3302)  
 Y10: 溶融亜鉛-5%アルミニウム合金めっき鋼板 (JIS G 3317)  
 Z08: 塗装溶融亜鉛めっき鋼板 (JIS G 3312)

・ < > 内はH高さを示す。

**外形図** <縮尺> S=1/40  
 ~一般型・多雪型・豪雪型~

**機種名** FM-2230SD

○有効開口寸法: 1964×1648(mm)  
 ○床面積: 6.74m<sup>2</sup>(2.04坪)