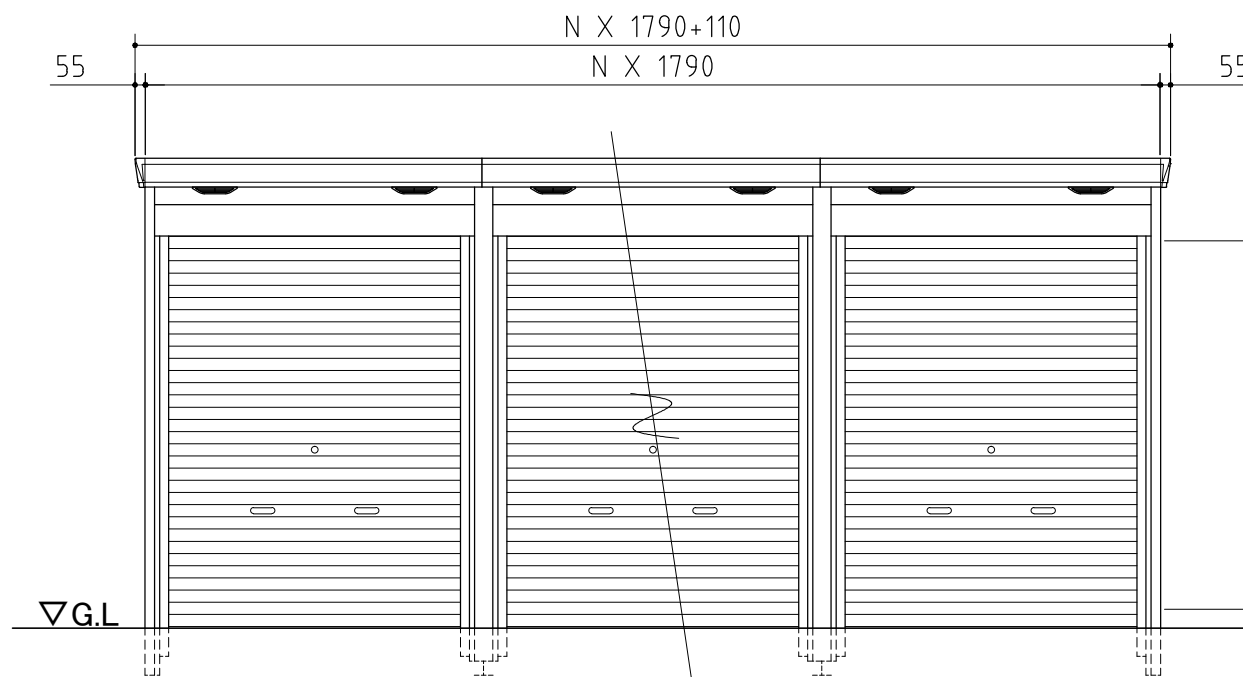
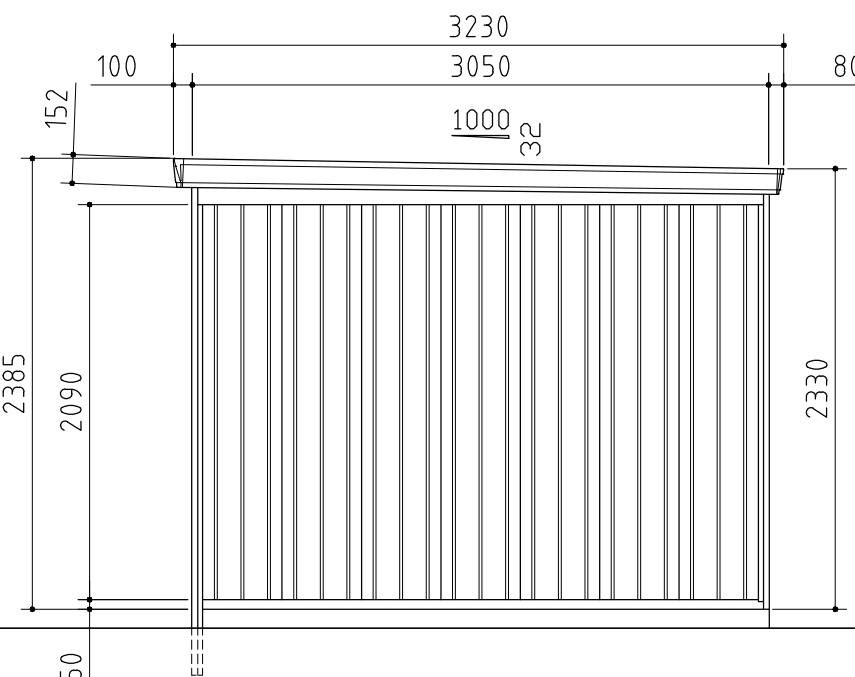


平面図



正面図



側面図

| 品番 | 部品名 | 材料(材質) | 板厚(mm) | |
|----|--------------|--------------|-------------|-----|
| 1 | 土台取付板 | K27 | 2.3 | |
| 2 | 土台 | F12 | 1.2 | |
| 3 | 柱 | F12 | 1.2, 1.6 | |
| 4 | 桁前 | Y10 | 1.0 | |
| 5 | 桁後 | Y10 | 1.0 | |
| 6 | 妻板左右 | Y10 | 0.7 | |
| 7 | 梁中(奥行3050mm) | Y10 | 1.0 | |
| | | F12 | 1.2, 1.6 | |
| 8 | 鼻隠シ前後 | Y10 | 0.7 | |
| 9 | 屋根パネル | Y10 | 0.5 | |
| 10 | 母屋中(1790mm) | 一般型 | 1.0 | |
| | | 多雪型 | F12 | 1.2 |
| | | 豪雪型 | | |
| 11 | 壁パネル | F12 | 0.6 < 0.7 > | |
| 12 | シャッター | Z08 | 0.4 | |
| 13 | シャッターカバー | F12 | 0.7 | |
| 14 | シャッターレール | アルミニウム合金押出型材 | | |

K27: 溶融亜鉛-アルミニウム-マグネシウム合金めっき鋼板 (JIS G 3323)

F12: 溶融亜鉛めっき鋼板 (JIS G 3302)

Y10: 溶融亜鉛-5%アルミニウム合金めっき鋼板 (JIS G 3317)

Z08: 塗装溶融亜鉛めっき鋼板 (JIS G 3312)

・ < > 内はH高さを示す。

外形図

<縮尺> S=1/40
~一般型・多雪型・豪雪型~

機種名 FM-1830HDL-N

○有効開口寸法: 1544 x 1948(mm)

○床面積: N[連続数] x 5.46㎡(1.65坪)