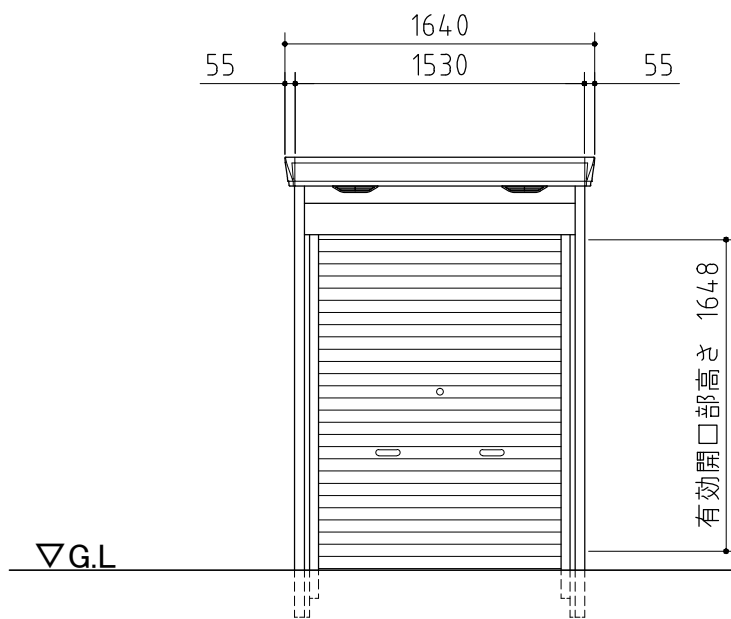
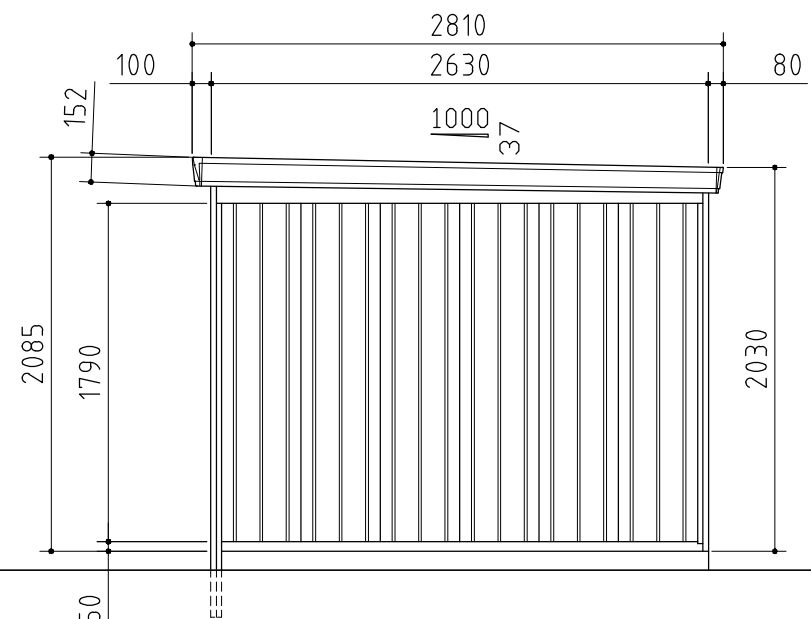


平面図



正面図



側面図

品番	部 品 名	材料 (材質)	板厚 (mm)	
1	土台取付板	K27	2.3	
2	土台	F12	1.2	
3	柱	F12	1.2, 1.6	
4	桁前	Y10	1.0	
5	桁後	Y10	1.0	
6	妻板左右	Y10	0.7	
7	鼻隠シ前後	Y10	0.7	
8	屋根パネル	Y10	0.5	
9	母屋中 (1530mm)	一般型	F12	1.0
		多雪型		
		豪雪型		
10	壁パネル	F12	0.6 < 0.7 >	
11	シャッター	Z08	0.4	
12	シャッターカバー	F12	0.7	
13	シャッターレール	アルミニウム合金押出型材		

K27: 溶融亜鉛-アルミニウム-マグネシウム合金めっき鋼板 (JIS G 3323)  
 F12: 溶融亜鉛めっき鋼板 (JIS G 3302)  
 Y10: 溶融亜鉛-5%アルミニウム合金めっき鋼板 (JIS G 3317)  
 Z08: 塗装溶融亜鉛めっき鋼板 (JIS G 3312)

・ < > 内はH高さを示す。

**外形図** <縮尺> S=1/40  
 ~一般型・多雪型・豪雪型~

**機種名** FM-1526SD

○有効開口寸法: 1284 × 1648(mm)  
 ○床面積: 4.02㎡(1.22坪)