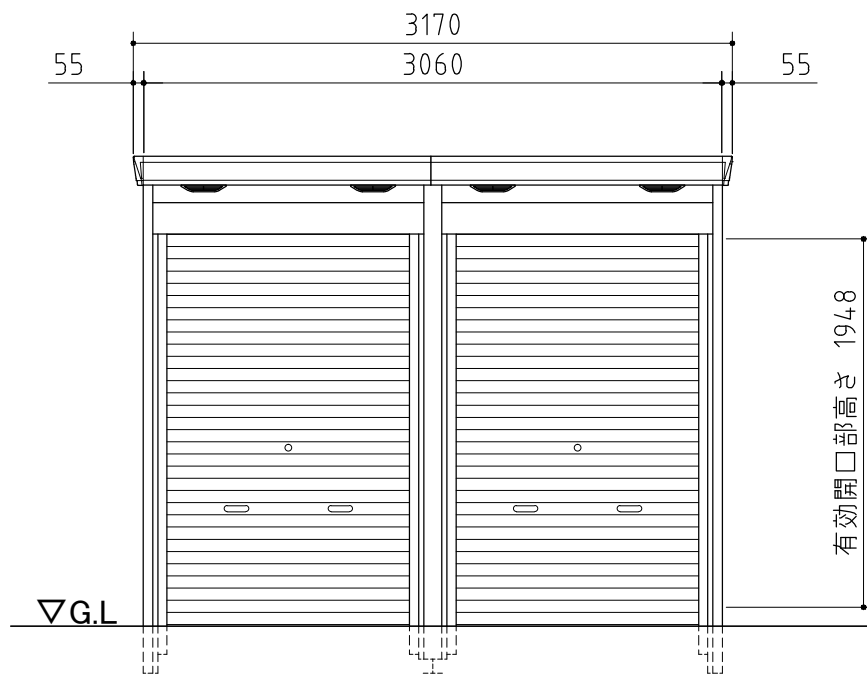
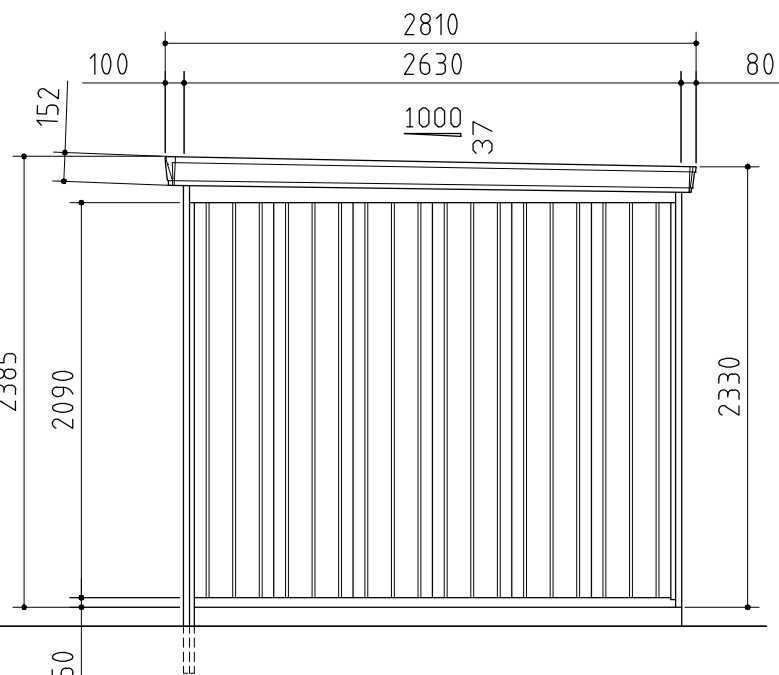


平面図



正面図



側面図

品番	部 品 名	材料 (材質)	板厚 (mm)	
1	土台取付板	K27	2.3	
2	土台	F12	1.2	
3	柱	F12	1.2, 1.6	
4	桁前	Y10	1.0	
5	桁後	Y10	1.0	
6	妻板左右	Y10	0.7	
7	梁中 (奥行 2630mm)	Y10	1.0	
		F12	1.0, 1.6	
8	鼻隠シ前後	Y10	0.7	
9	屋根パネル	Y10	0.5	
10	母屋中 (1530mm)	一般型	F12	
		多雪型		1.0
		豪雪型		1.2
11	壁パネル	F12	0.6 < 0.7 >	
12	シャッター	Z08	0.4	
13	シャッターカバー	F12	0.7	
14	シャッターレール	アルミニウム合金押出形材		

K27: 溶融亜鉛-アルミニウム-マグネシウム合金めっき鋼板 (JIS G 3323)  
 F12: 溶融亜鉛めっき鋼板 (JIS G 3302)  
 Y10: 溶融亜鉛-5%アルミニウム合金めっき鋼板 (JIS G 3317)  
 Z08: 塗装溶融亜鉛めっき鋼板 (JIS G 3312)

・ < > 内はH高さを示す。

**外形図** <縮尺> S=1/40  
 ~一般型・多雪型・豪雪型~

**機種名 FM-1526HDL-2**

○有効開口寸法 : 1284 × 1948(mm)  
 ○床面積 : 8.05㎡(2.44坪)