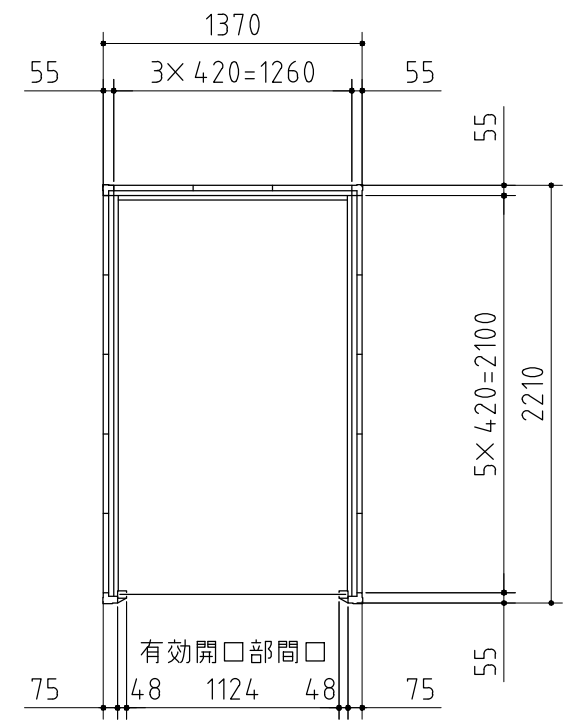
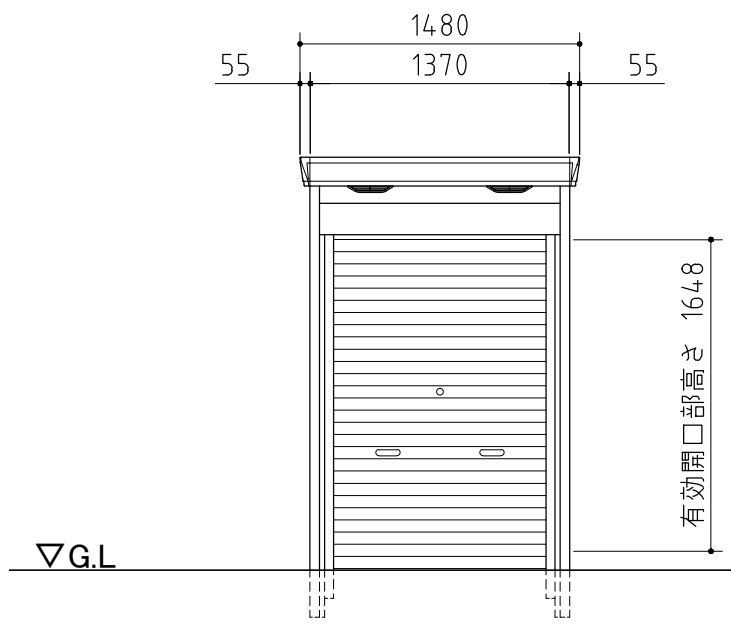


品番	部 品 名	材料 (材質)	板厚 (mm)	
1	土台取付板	K27	2.3	
2	土台	F12	1.2	
3	柱	F12	1.2,1.6	
4	桁前	Y10	1.0	
5	桁後	Y10	1.0	
6	妻板左右	Y10	0.7	
7	鼻隠シ前後	Y10	0.7	
8	屋根パネル	Y10	0.5	
9	母屋中 (1370mm)	一般型	F12	1.0
		多雪型		
		豪雪型		
10	壁パネル	F12	0.6<0.7>	
11	シャッター	Z08	0.4	
12	シャッターカバー	F12	0.7	
13	シャッターレール	アルミニウム合金押出型材		

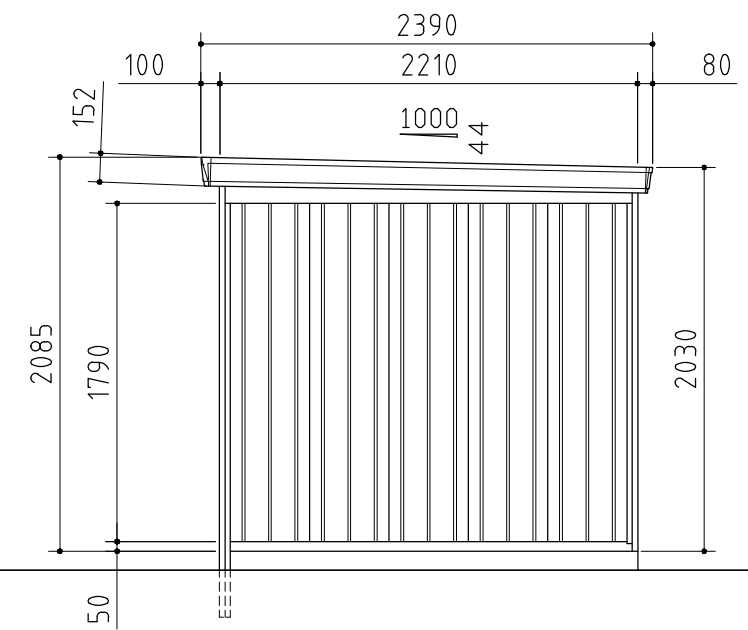
K27: 溶融亜鉛-アルミニウム-マグネシウム合金めっき鋼板 (JIS G 3323)
F12: 溶融亜鉛めっき鋼板 (JIS G 3302)
Y10: 溶融亜鉛-5%アルミニウム合金めっき鋼板 (JIS G 3317)
Z08: 塗装溶融亜鉛めっき鋼板 (JIS G 3312)
・ < > 内はH高さを示す。



平面図



正面図



側面図

外形図 <縮尺> S=1/40
~一般型・多雪型・豪雪型~

機種名 FM-1422SD

○有効開口寸法: 1124×1648(mm)
○床面積: 3.03㎡(0.92坪)