

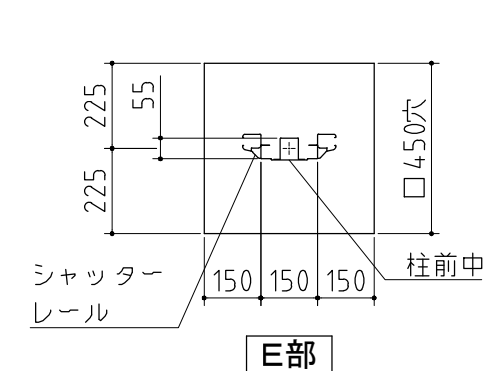
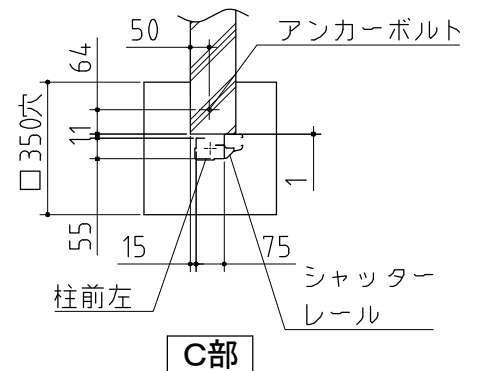
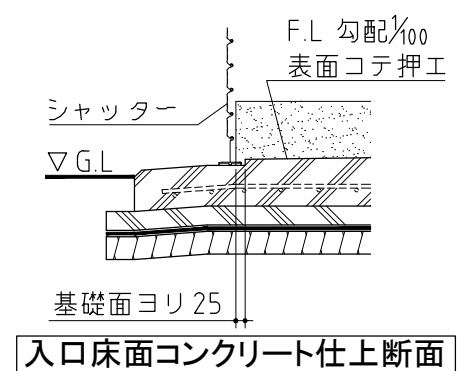
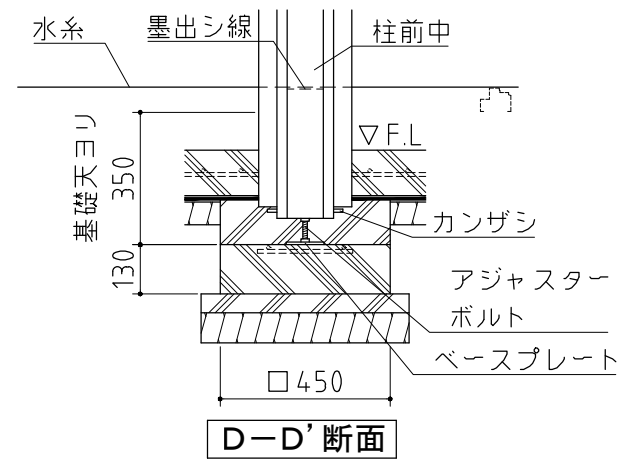
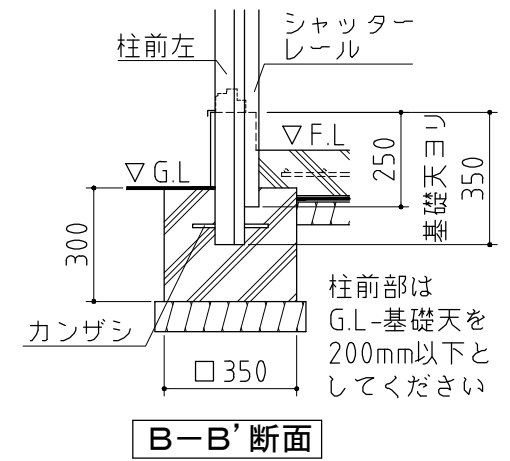
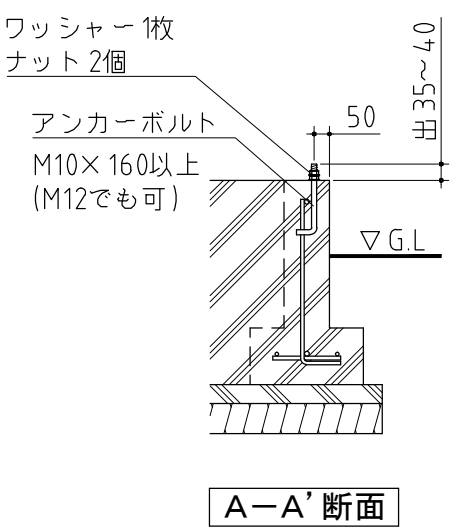
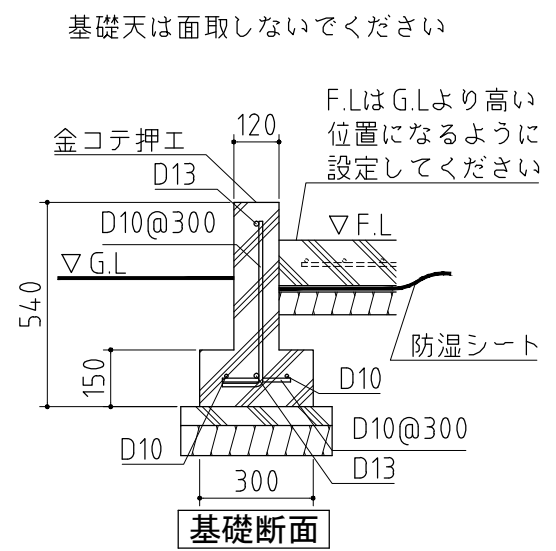
柱埋込用穴
(深さ: 300mm以上)
組立後現場打コンクリート

柱埋込用穴
基礎天より 350になるよう
コンクリート打

注意
アンカーボルトは布基礎芯ではありません。

×・・・アンカーボルト位置を示す。

基礎詳細図 S=1/20



基礎図 <縮尺> S=1/50
~一般型~
機種名 FM-2235SD・HDL-2
※寒冷地等は地域の実情に合わせた基礎にして下さい。