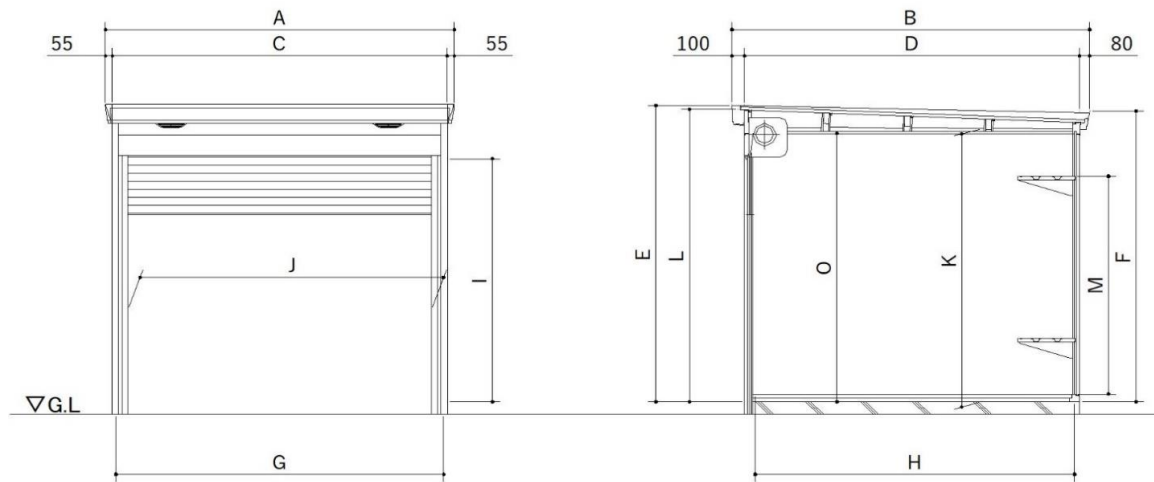


# バイク保管庫 <FMシリーズ1>

詳細寸法表(土間)



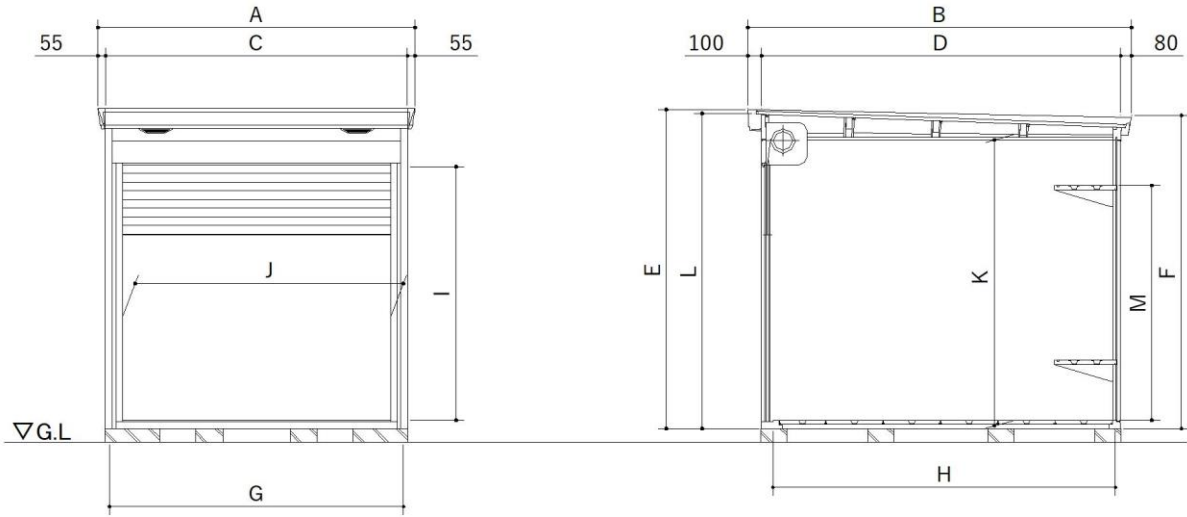
M: 棚板はS:346~1446まで12段調節  
 H:346~1746まで15段調節  
 (100mmピッチ)

機種	面積 (㎡)	屋根回り寸法		土台回り寸法		高さ寸法		内部寸法		開口部寸法		内高 K	梁中下 O	軒高 L	母屋中 の本数
		A	B	C	D	E	F	G	H	I	J				
FM-1422SD	3.03	1,480	2,390	1,370	2,210	2,085	2,030	1,213	2,046	1,648	1,124	1,890	1,850	2,045	2
FM-1422HD						2,385	2,330			1,948		2,190	2,150	2,345	
FM-1426SD	3.60	2,810	2,630	2,630	2,085	2,030	1,373	2,466	1,648	1,284	1,881	1,850	2,045	3	
FM-1426HD									2,385		2,330	1,948	2,181		2,150
FM-1526SD	4.02	1,640	2,810	1,530	2,630	2,085	2,030	1,373	2,466	1,284	1,881	1,850	2,045	3	
FM-1526HD											2,385	2,330	1,948		2,181
FM-1530SD	4.67	3,230	3,050	3,050	2,085	2,030	1,373	2,886	1,648	1,284	1,881	1,850	2,045	3	
FM-1530HD									2,385		2,330	1,948	2,181		2,150
FM-1826SD	4.71	1,900	2,810	1,790	2,630	2,085	2,030	1,633	2,466	1,544	1,648	1,850	2,045	3	
FM-1826HD											1,948	1,850	2,345		
FM-1830SD	5.46	3,230	3,050	3,050	2,085	2,030	1,633	2,886	1,648	1,544	1,850	2,045	3		
FM-1830HD									1,948		2,150	2,345			
FM-2226SD	5.81	2,320	2,810	2,210	2,630	2,085	2,030	2,053	2,466	1,964	1,648	1,850	2,045	3	
FM-2226HD											1,948	2,150	2,345		
FM-2230SD	6.74	3,230	2,210	3,050	2,085	2,030	2,053	2,886	1,648	1,964	1,850	2,045	3		
FM-2230HD											1,948	2,150		2,345	
FM-2235SD	7.67	3,650	2,210	3,470	2,085	2,030	2,053	3,306	1,648	1,964	1,846	1,850	2,045	4	
FM-2235HD											1,948	2,150	2,345		
FM-2626SD	6.92	2,740	2,810	2,630	2,630	2,085	2,030	2,473	2,466	2,384	1,648	1,850	2,045	3	
FM-2626HD											1,948	2,150	2,345		
FM-2630SD	8.02	3,230	2,630	3,050	2,085	2,030	2,473	2,886	1,648	2,384	1,850	2,045	3		
FM-2630HD											1,948	2,150		2,345	
FM-2635SD	9.13	3,650	2,630	3,470	2,085	2,030	2,473	3,306	1,648	2,384	1,846	1,850	2,045	4	
FM-2635HD											1,948	2,150	2,345		

単位:mm

# バイク保管庫 <FMシリーズ2>

## 詳細寸法表(バイク床付)



L: 軒高2345  
 M: 棚板は346~1746まで15段調節  
 (100mmピッチ)

機種	面積 (m <sup>2</sup> )	屋根回り寸法		土台回り寸法		高さ寸法		内部寸法		開口部寸法		内高 K	母屋中 の本数
		A	B	C	D	E	F	G	H	I	J		
FM-1422HY	3.03	1,480	2,390	1,370	2,210	2,385	2,330	1,313	2,088	1,886	1,124	2,128	2
FM-1426HY	3.60		2,810		2,630				2,508				
FM-1826HY	4.71	1,900	2,810	1,790	2,630	2,385	2,330	1,733	2,508	1,886	1,544	一多: 2,119 豪: 2,089	3
FM-1830HY	5.46		3,230		3,050				2,928				
FM-2226HY	5.81	2,320	2,810	2,210	2,630	2,385	2,330	2,153	2,508	1,886	1,964	一: 2,119 多豪: 2,089	3
FM-2230HY	6.74		3,230		3,050				2,928				
FM-2235HY	7.67		3,650		3,470				3,348				

単位: mm