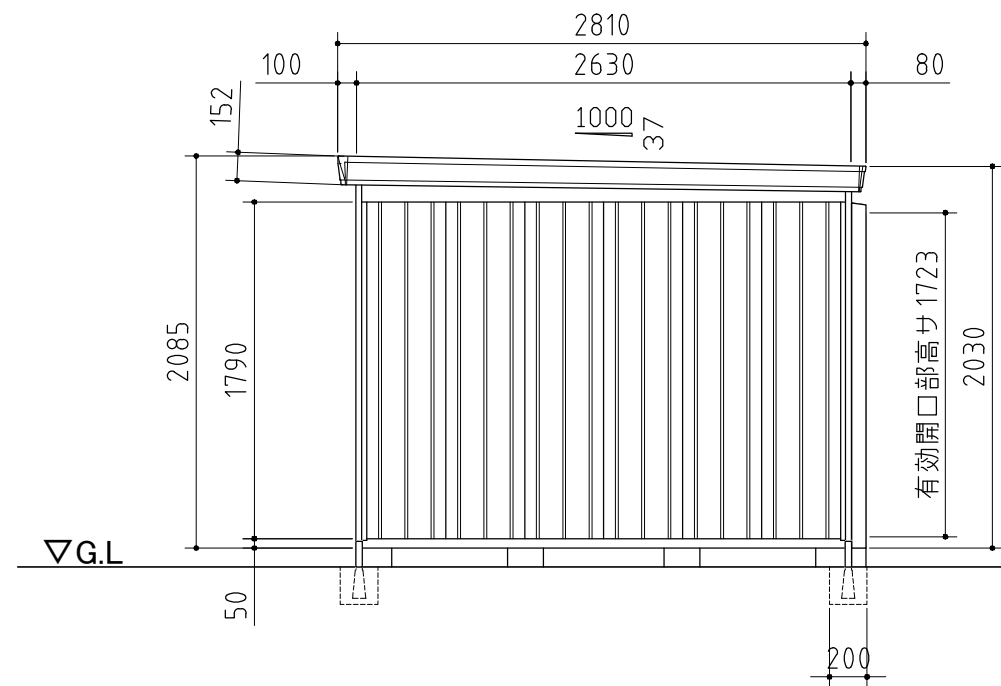


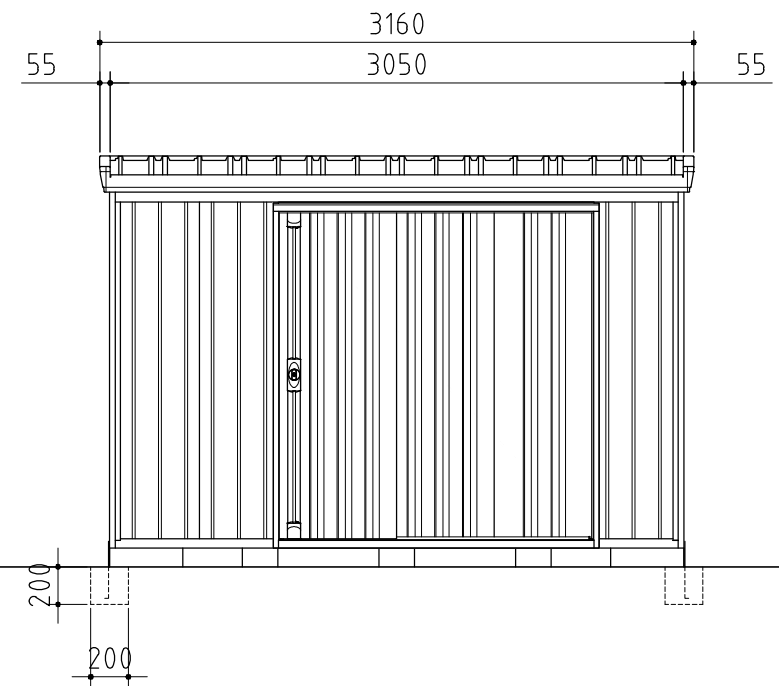
平面図

品番	部 品 名	材料 (材質)	板厚(mm)
1	土台取付板	SGMH400 K27	2.3
2	土台	SGC400 F12	1.2
3	根太	SGCC F12	1.2
4	柱	SGC400 F12	1.2
5	床パネル	SGCC F12	1.0
6	桁前	SZAC400 Y10	1.0
7	桁後	SZAC400 Y10	1.0
8	妻板左右	SZAC400 Y10	0.7
9	鼻隠シ前後	SZACC Y10	0.7
10	屋根パネル	SZAC400 Y10	0.5
11	母屋中(3050mm) 豪雪型	SGH400 F12	2.3+1.6
12	壁パネル	SGC400 F12	0.6
13	壁面扉鴨居	SGC400 F12	0.7
14	壁面扉敷居	SGCC F12	1.0
15	壁面扉枠左右	SGC400 F12	1.0
16	正面パネル	SGC400 F12	0.7
17	扉	SGCC F12	0.8
18	棚板	SECC E8	0.6
19	アンカープレート	SGHC F12	2.3

SGMH400: 溶融亜鉛-アルミニウム-マグネシウム合金めっき鋼板 (JIS G 3323)
 SGC400,SGCC,SGH400,SGHC: 溶融亜鉛めっき鋼板 (JIS G 3302)
 SZAC400,SZACC: 溶融亜鉛-5%アルミニウム合金めっき鋼板 (JIS G 3317)
 SECC: 電気亜鉛めっき鋼板 (JIS G 3313)



側面図



正面図

外形図 <縮尺> S=1/40
~豪雪型~

機種名 **FK-3026SA**

○有効開口寸法: 954×1723(mm)
 ○床面積: 8.02㎡(2.43坪)