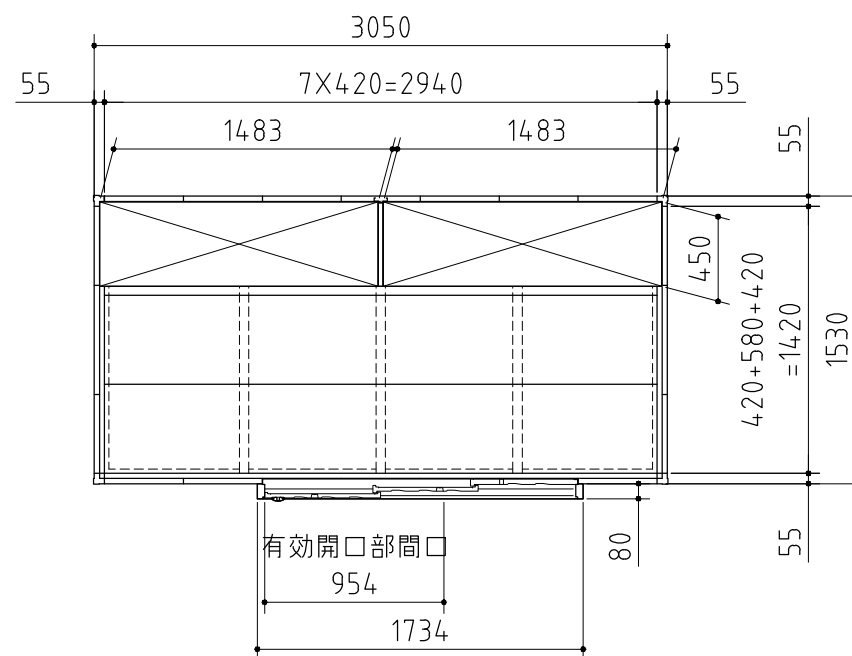
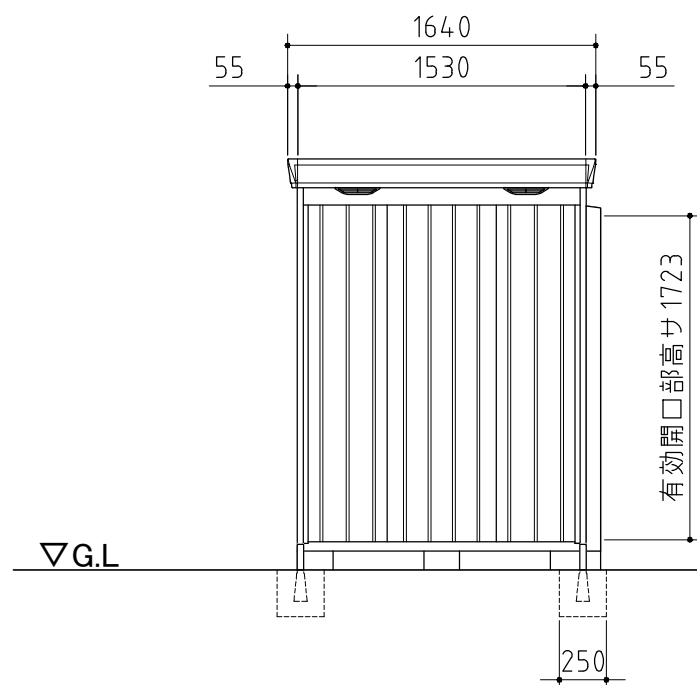


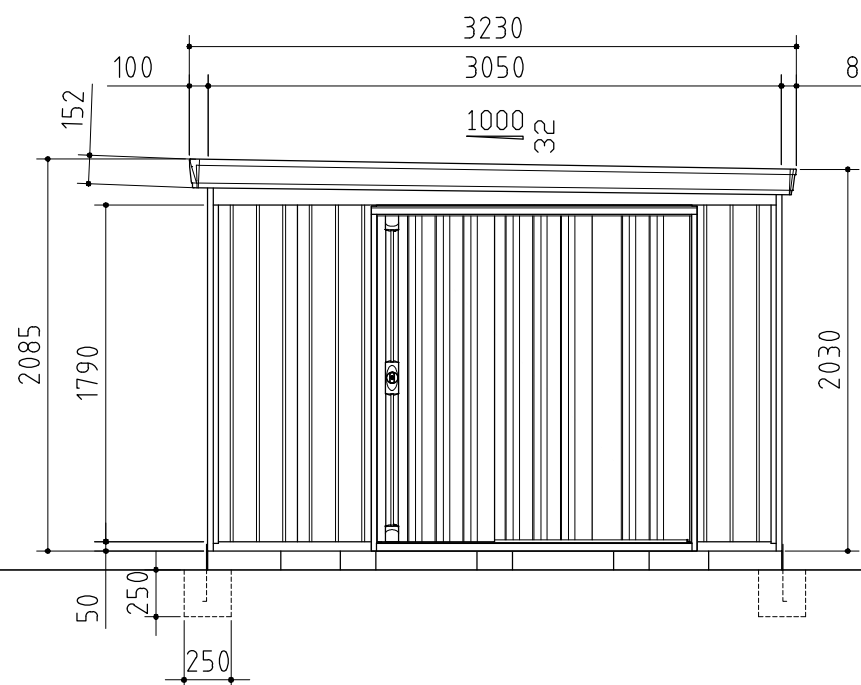
| 品番 | 部 品 名 | 材 料 (材 質) | 板 厚 (mm) |
|--------------------------------------------------|-----------------|-------------|----------|
| 1 | 土台取付板 | SGMH400 K27 | 2.3 |
| 2 | 土台 | SGC400 F12 | 1.2 |
| 3 | 根太 | SGCC F12 | 1.2 |
| 4 | 柱 | SGC400 F12 | 1.2 |
| 5 | 床パネル | SGCC F12 | 1.0 |
| 6 | 桁前 | SZAC400 Y10 | 1.0 |
| 7 | 桁後 | SZAC400 Y10 | 1.0 |
| 8 | 妻板左右 | SZAC400 Y10 | 0.7 |
| 9 | 鼻隠シ前後 | SZACC Y10 | 0.7 |
| 10 | 屋根パネル | SZAC400 Y10 | 0.5 |
| 11 | 母屋中(1530mm) 豪雪型 | SGC400 F12 | 1.2 |
| 12 | 壁パネル | SGC400 F12 | 0.6 |
| 13 | 壁面扉鴨居 | SGC400 F12 | 0.7 |
| 14 | 壁面扉敷居 | SGCC F12 | 1.0 |
| 15 | 壁面扉枠左右 | SGC400 F12 | 1.0 |
| 16 | 正面パネル | SGC400 F12 | 0.7 |
| 17 | 扉 | SGCC F12 | 0.8 |
| 18 | 棚板 | SECC E8 | 0.6 |
| 19 | アンカープレート | SGHC F12 | 2.3 |
| SGMH400: 溶融亜鉛-アルミニウム-マグネシウム合金めっき鋼板 (JIS G 3323) | | | |
| SGC400,SGCC,SGHC: 溶融亜鉛めっき鋼板 (JIS G 3302) | | | |
| SZAC400,SZACC: 溶融亜鉛-5%アルミニウム合金めっき鋼板 (JIS G 3317) | | | |
| SECC: 電気亜鉛めっき鋼板 (JIS G 3313) | | | |



平面図



側面図



正面図

外形図 <縮尺> S=1/40
~豪雪型~

機種名 **FK-3015S**

○有効開口寸法: 954×1723(mm)
○床面積: 4.67㎡(1.41坪)