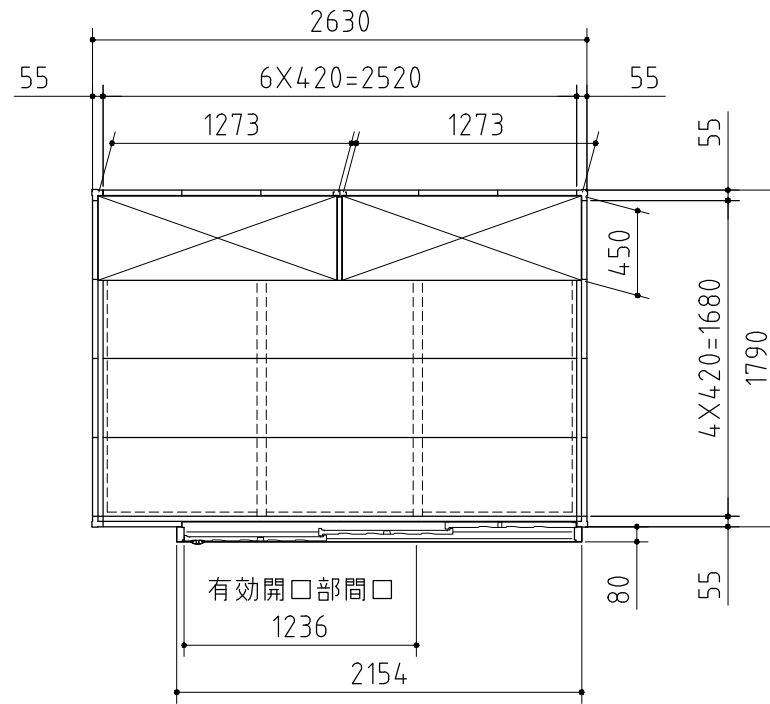
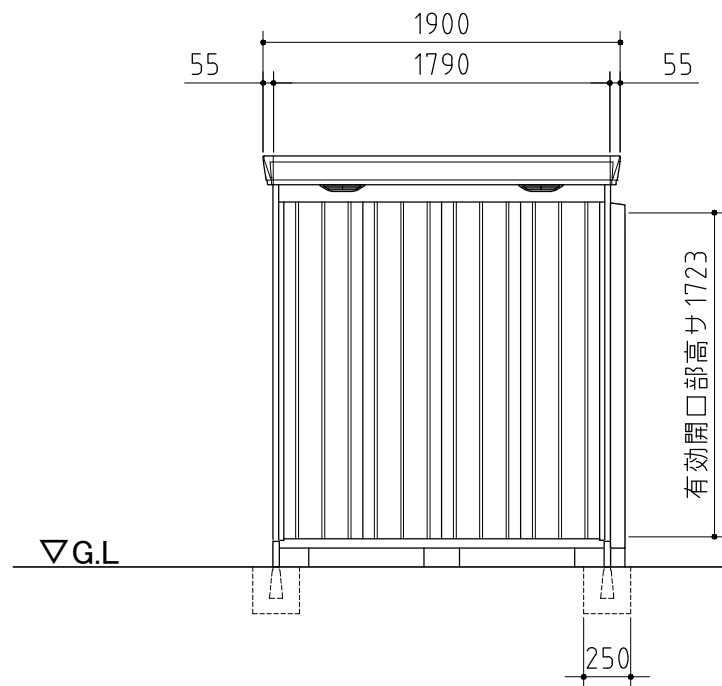


| 品番 | 部 品 名       | 材料 (材質)     | 板厚(mm)     |
|----|-------------|-------------|------------|
| 1  | 土台取付板       | SGMH400 K27 | 2.3        |
| 2  | 土台          | SGC400 F12  | 1.2        |
| 3  | 根太          | SGCC F12    | 1.2        |
| 4  | 柱           | SGC400 F12  | 1.2        |
| 5  | 床パネル        | SGCC F12    | 1.0        |
| 6  | 桁前          | SZAC400 Y10 | 1.0        |
| 7  | 桁後          | SZAC400 Y10 | 1.0        |
| 8  | 妻板左右        | SZAC400 Y10 | 0.7        |
| 9  | 鼻隠シ前後       | SZACC Y10   | 0.7        |
| 10 | 屋根パネル       | SZAC400 Y10 | 0.5        |
| 11 | 母屋中(1790mm) | 一般型         | SGC400 F12 |
|    |             | 多雪型         | SGC400 F12 |
| 12 | 壁パネル        | SGC400 F12  | 0.6        |
| 13 | 壁面扉鴨居       | SGC400 F12  | 0.7        |
| 14 | 壁面扉敷居       | SGCC F12    | 1.0        |
| 15 | 壁面扉枠左右      | SGC400 F12  | 1.0        |
| 16 | 正面パネル       | SGC400 F12  | 0.7        |
| 17 | 扉           | SGCC F12    | 0.8        |
| 18 | 棚板          | SECC E8     | 0.6        |
| 19 | アンカープレート    | SGHC F12    | 2.3        |

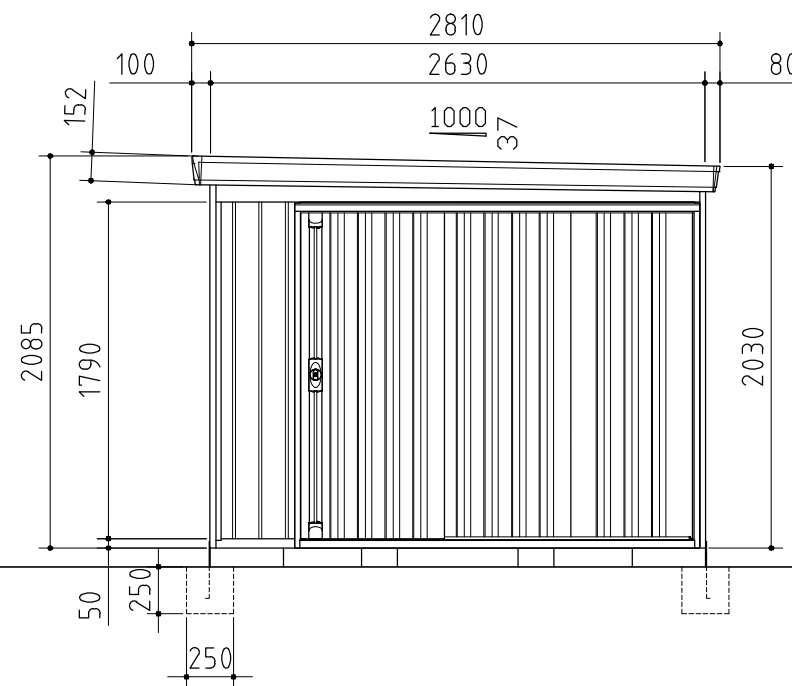
SGMH400: 溶融亜鉛-アルミニウム-マグネシウム合金めっき鋼板 (JIS G 3323)  
SGC400,SGCC,SGHC: 溶融亜鉛めっき鋼板 (JIS G 3302)  
SZAC400,SZACC: 溶融亜鉛-5%アルミニウム合金めっき鋼板 (JIS G 3317)  
SECC: 電気亜鉛めっき鋼板 (JIS G 3313)



平面図



側面図



正面図

外形図

<縮尺> S=1/40  
~一般型・多雪型~

機種名 FK-2618S

○有効開口寸法: 1236 × 1723(mm)  
○床面積: 4.71㎡(1.43坪)