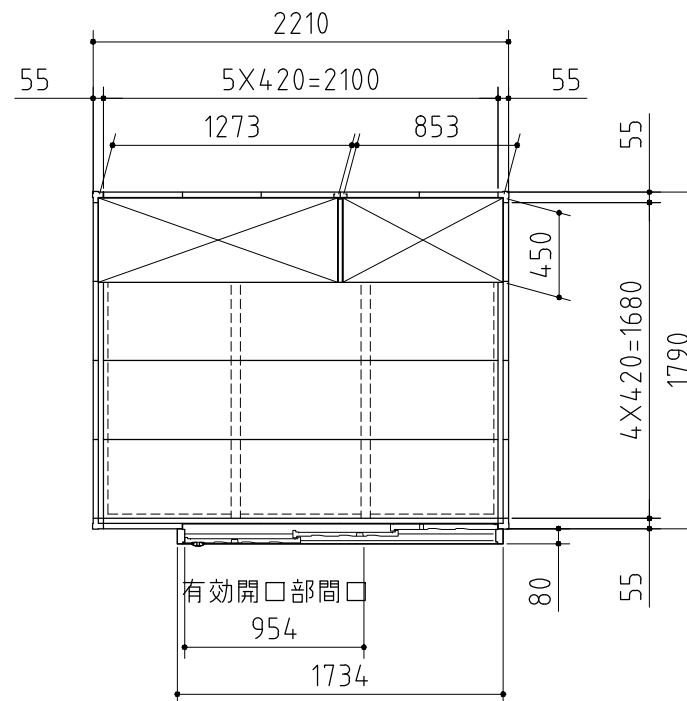
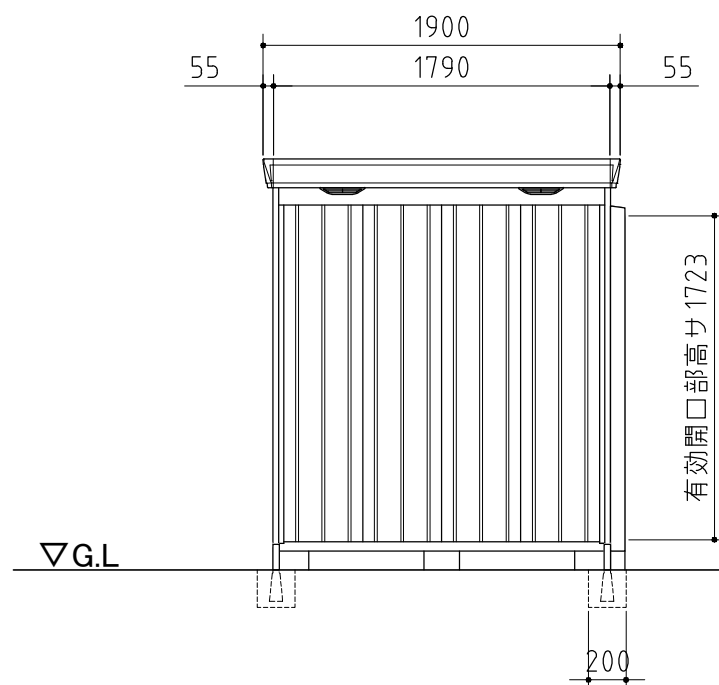


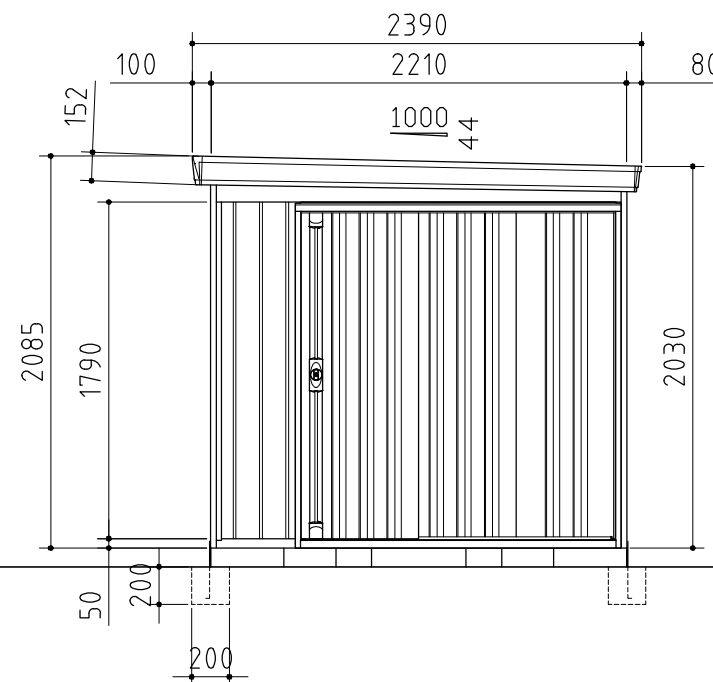
| 品番   | 部 品 名           | 材料 (材質)     | 板厚(mm) |
|--|-----------------|-------------|--------|
| 1  | 土台取付板           | SGMH400 K27 | 2.3    |
| 2  | 土台              | SGC400 F12  | 1.2    |
| 3  | 根太              | SGCC F12    | 1.2    |
| 4  | 柱               | SGC400 F12  | 1.2    |
| 5  | 床パネル            | SGCC F12    | 1.0    |
| 6  | 桁前              | SZAC400 Y10 | 1.0    |
| 7  | 桁後              | SZAC400 Y10 | 1.0    |
| 8  | 妻板左右            | SZAC400 Y10 | 0.7    |
| 9  | 鼻隠シ前後           | SZACC Y10   | 0.7    |
| 10   | 屋根パネル           | SZAC400 Y10 | 0.5    |
| 11   | 母屋中(1790mm) 豪雪型 | SGC400 F12  | 1.2    |
| 12   | 壁パネル            | SGC400 F12  | 0.6    |
| 13   | 壁面扉鴨居           | SGC400 F12  | 0.7    |
| 14   | 壁面扉敷居           | SGCC F12    | 1.0    |
| 15   | 壁面扉枠左右          | SGC400 F12  | 1.0    |
| 16   | 正面パネル           | SGC400 F12  | 0.7    |
| 17   | 扉               | SGCC F12    | 0.8    |
| 18   | 棚板              | SECC E8     | 0.6    |
| 19   | アンカープレート        | SGHC F12    | 2.3    |
| SGMH400: 溶融亜鉛-アルミニウム-マグネシウム合金めっき鋼板 (JIS G 3323)  |                 |             |        |
| SGC400,SGCC,SGHC: 溶融亜鉛めっき鋼板 (JIS G 3302)         |                 |             |        |
| SZAC400,SZACC: 溶融亜鉛-5%アルミニウム合金めっき鋼板 (JIS G 3317) |                 |             |        |
| SECC: 電気亜鉛めっき鋼板 (JIS G 3313)                     |                 |             |        |



平面図



側面図



正面図

外形図

<縮尺> S=1/40  
~豪雪型~

機種名 FK-2218S

○有効開口寸法: 954×1723(mm)  
○床面積: 3.96㎡(1.20坪)