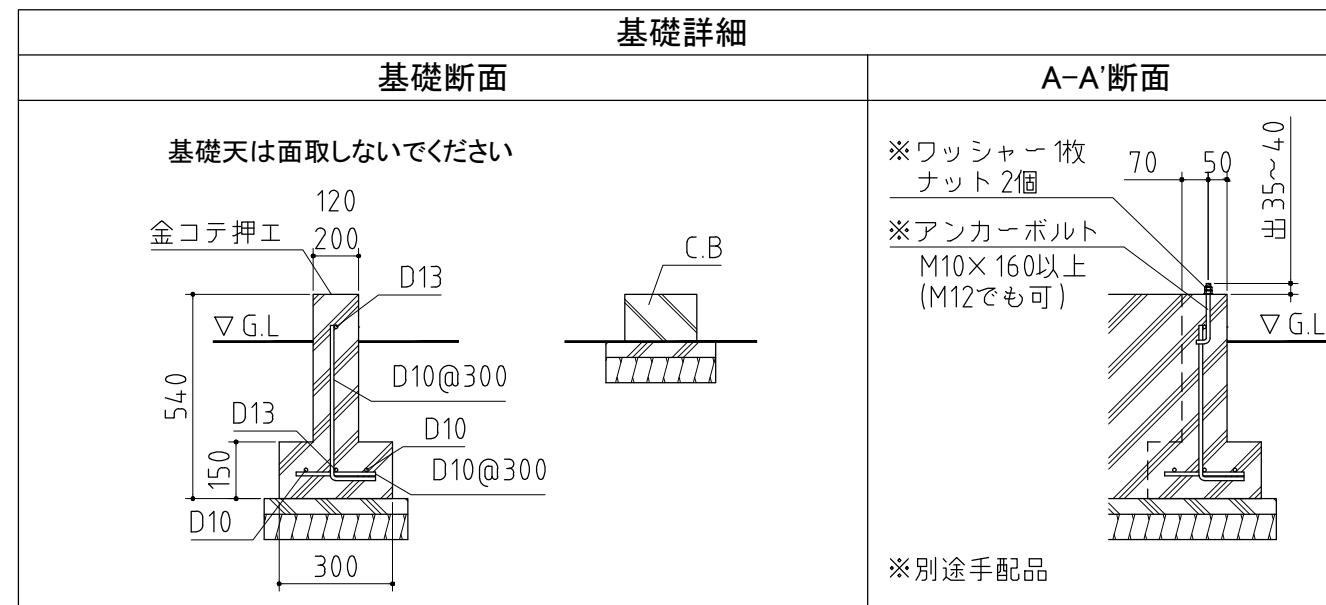


▲ 注意
 アンカーボルトは布基礎芯ではありません。

x...アンカーボルト位置を示す。



基礎図

〈縮尺〉 S=1/40
 ~豪雪型~

機種名 FK-3015S

※寒冷地等は地域の実情に合わせた基礎にして下さい。
 ※布基礎には換気口を設けてください。