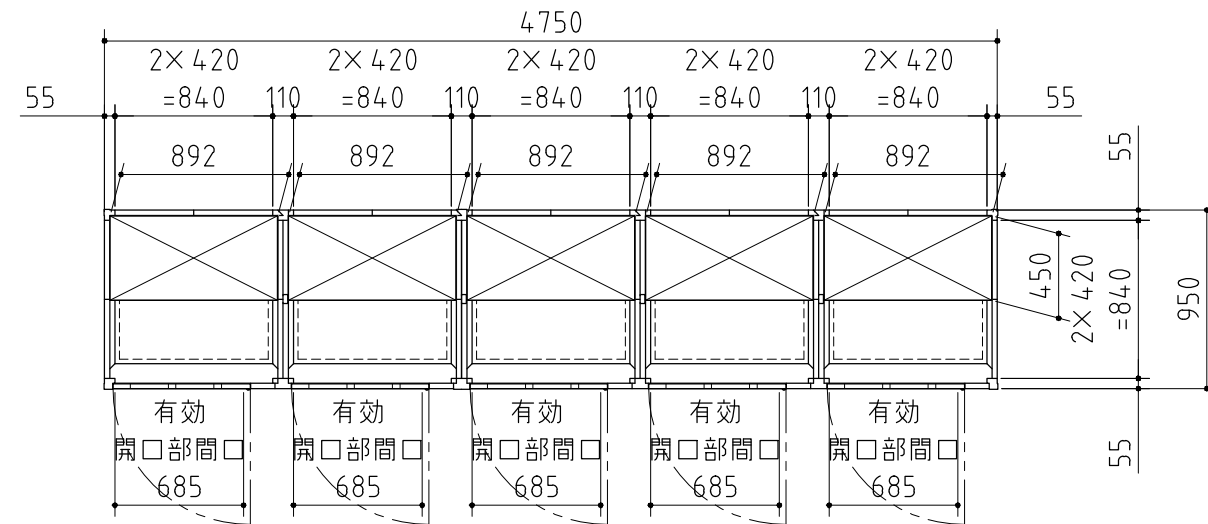


品番	部 品 名	材 料 (材 質)	板 厚 (mm)
1	土台取付板	SGMH400 K27	2.3
2	土台	SGC400 F12	1.2
3	柱	SGC400 F12	1.2
4	床パネル	SGCC F12	1.0
5	鴨居	SZAC400 Y10	1.0
6	まぐさ	SGC400 F12	1.0
7	桁後	SZAC400 Y10	1.0
8	妻板左右	SZAC400 Y10	0.7
9	梁中・梁中央	SZAC400 Y10	1.0
		SGC400 F12	0.7
10	鼻隠シ前後	SZACC Y10	0.7
11	屋根パネル	SZAC400 Y10	0.5
12	壁パネル	SGC400 F12	0.6
13	脇パネル	SGC400 F12	0.6
14	扉	SGCC F12	0.8
15	棚板	SECC E8	0.6

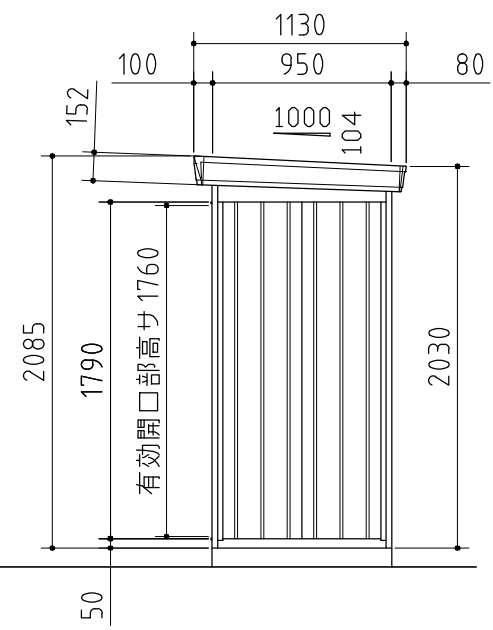
SGMH400: 溶融亜鉛-アルミニウム-マグネシウム合金めっき鋼板 (JIS G 3323)
SGC400,SGCC: 溶融亜鉛めっき鋼板 (JIS G 3302)
SZAC400,SZACC: 溶融亜鉛-5%アルミニウム合金めっき鋼板 (JIS G 3317)
SECC: 電気亜鉛めっき鋼板 (JIS G 3313)



平面図



正面図



側面図

外形図 <縮尺> S=1/40
~一般型・多雪型・豪雪型~

機種名 FD-0909L-5

○有効開口寸法 : 685×1760(mm)
○床面積 : 4.51m²(1.37坪)