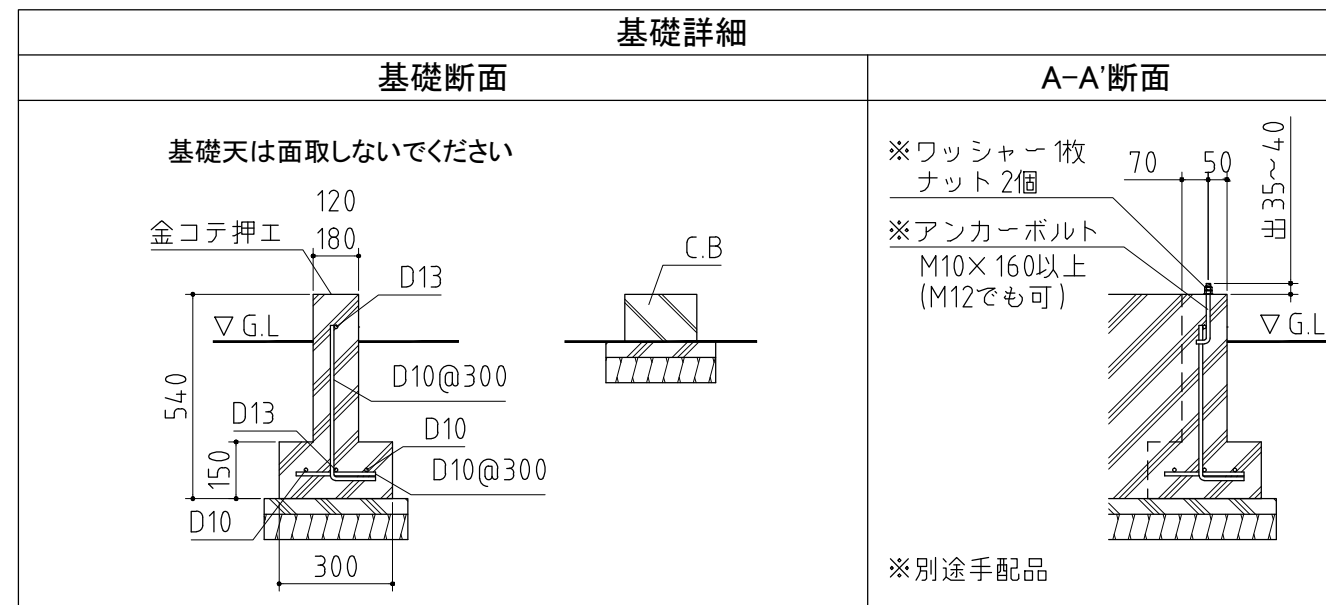


⚠ 注意  
アンカーボルトは布基礎芯ではありません。

×・・・アンカーボルト位置を示す。



基礎図 <縮尺> S=1/40  
～一般型・多雪型・豪雪型～

機種名 **FD-0808L-9**

※寒冷地等は地域の実情に合わせた基礎にして下さい。  
※布基礎には換気口を設けてください。