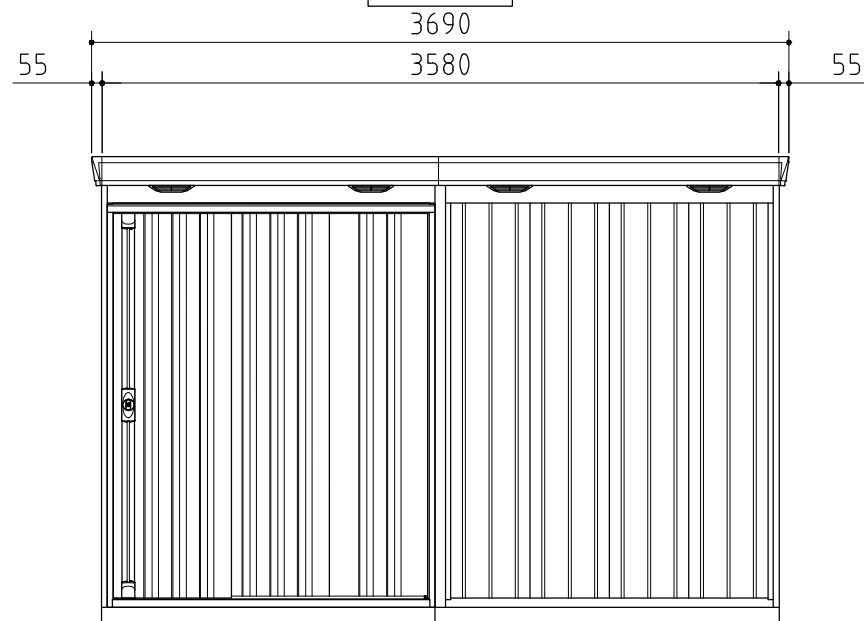
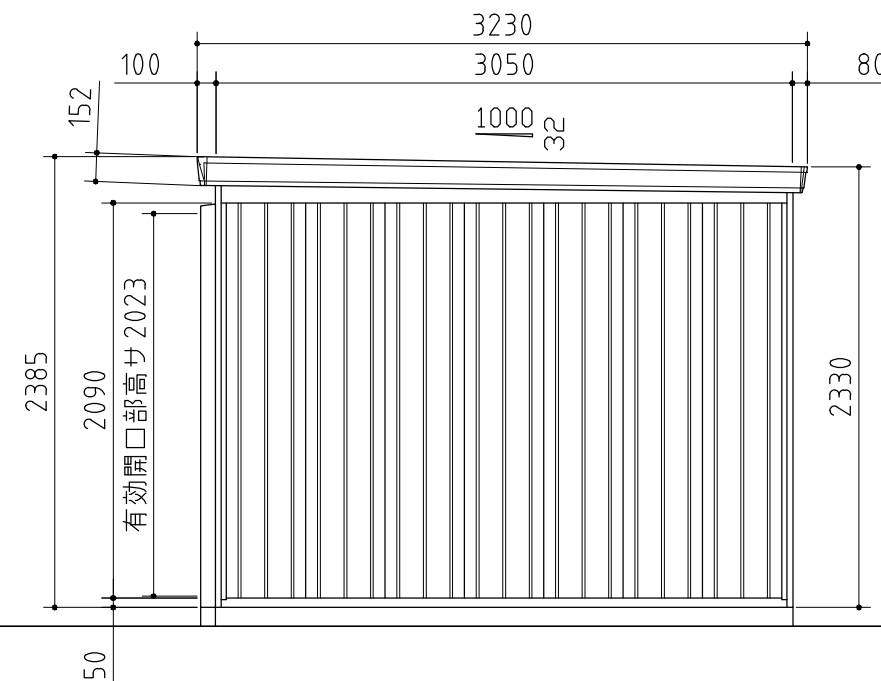


平面図



正面図



側面図

| 品番 | 部 品 名              | 材料 (材質)     | 板厚 (mm)    |     |
|----|--------------------|-------------|------------|-----|
| 1  | 土台取付板              | SGMH400 K27 | 2.3        |     |
| 2  | 土台                 | SGC400 F12  | 1.2        |     |
| 3  | 根太                 | SGCC F12    | 1.2        |     |
| 4  | 柱                  | SGC400 F12  | 1.2        |     |
| 5  | 床パネル               | SGCC F12    | 1.0        |     |
| 6  | 桁前                 | SZAC400 Y10 | 1.0        |     |
| 7  | 桁後                 | SZAC400 Y10 | 1.0        |     |
| 8  | 妻板左右               | SZAC400 Y10 | 0.7        |     |
| 9  | 梁中 (奥行 3050mm)     | SZAC400 Y10 | 1.0        |     |
|    |                    | SGC400 F12  | 1.2        |     |
|    |                    | SGH400 F12  | 1.6        |     |
| 10 | 鼻隠シ前後              | SZACC Y10   | 0.7        |     |
| 11 | 屋根パネル              | SZAC400 Y10 | 0.5        |     |
| 12 | 母屋中<br>(間口 1790mm) | 一般型         | 1.0        |     |
|    |                    | 多雪型         | SGC400 F12 | 1.2 |
|    |                    | 豪雪型         |            |     |
| 13 | 壁パネル               | SGC400 F12  |            |     |
| 14 | 梁中補強パネル            | SGC400 F12  | 1.0        |     |
| 15 | コーナー金具             | SGC400 F12  | 1.2        |     |
| 16 | 火打ち                | SGC400 F12  | 1.2        |     |
| 17 | 壁面扉鴨居              | SGC400 F12  | 0.7        |     |
| 18 | 壁面扉敷居              | SGCC F12    | 1.0        |     |
| 19 | 壁面扉枠左右             | SGC400 F12  | 1.0        |     |
| 20 | 正面パネル              | SGC400 F12  | 0.7        |     |
| 21 | 扉                  | SGCC F12    | 0.8        |     |

SGMH400: 溶融亜鉛-アルミニウム-マグネシウム合金めっき鋼板 (JIS G 3323)  
 SGC400, SGCC, SGH400: 溶融亜鉛めっき鋼板 (JIS G 3302)  
 SZAC400, SZACC: 溶融亜鉛-5%アルミニウム合金めっき鋼板 (JIS G 3317)

外形図

<縮尺> S=1/40  
 ~一般型・多雪型・豪雪型~

機種名 FB-3630H

○有効開口寸法: 954×2023(mm)  
 ○床面積: 10.92㎡(3.31坪)