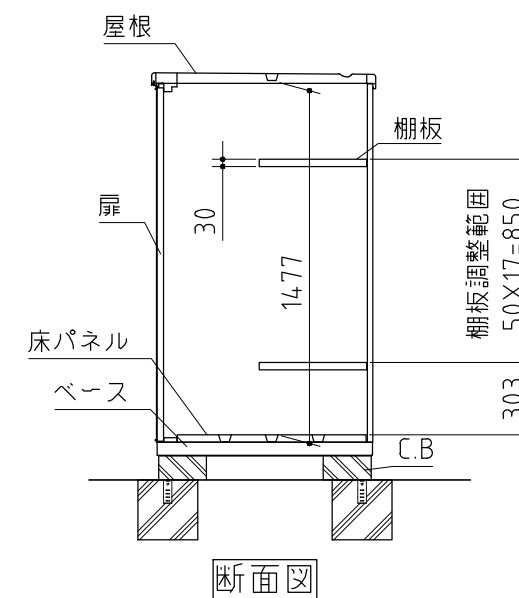
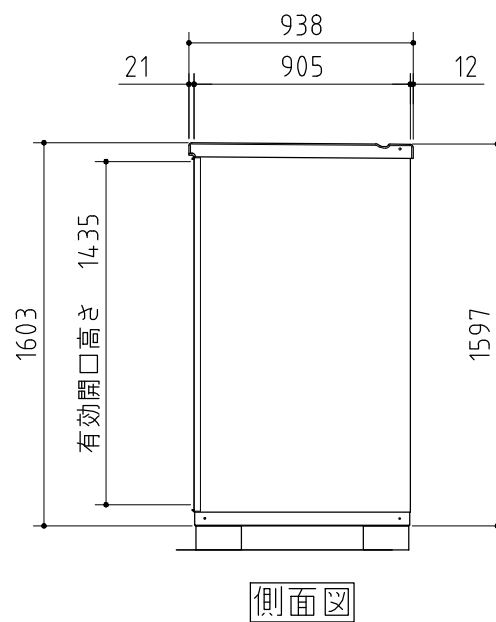
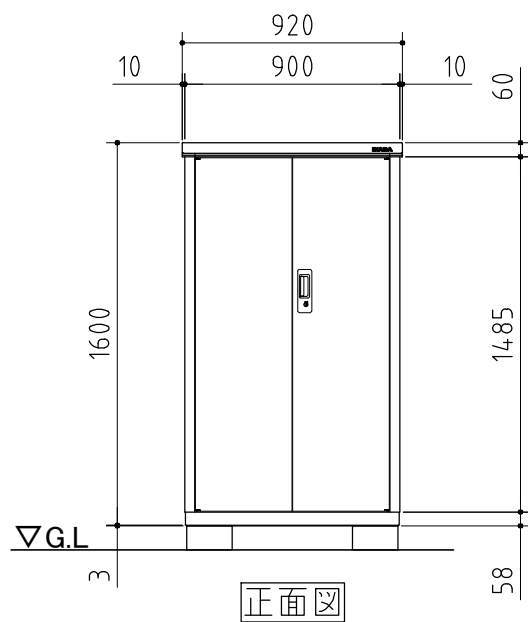
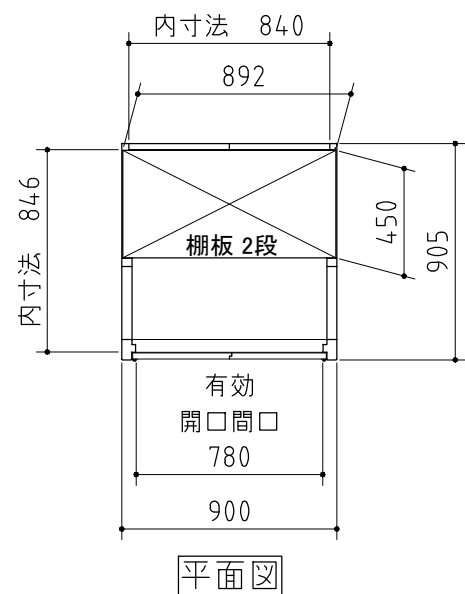
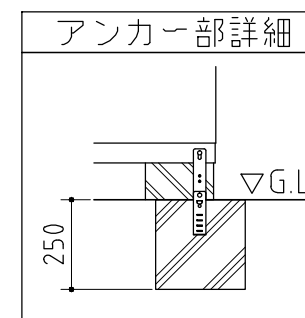
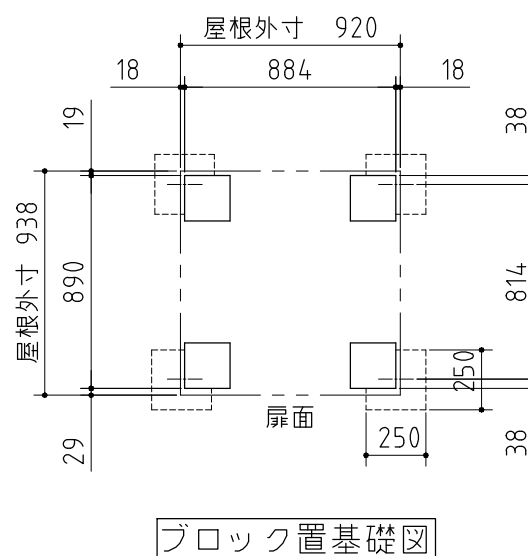
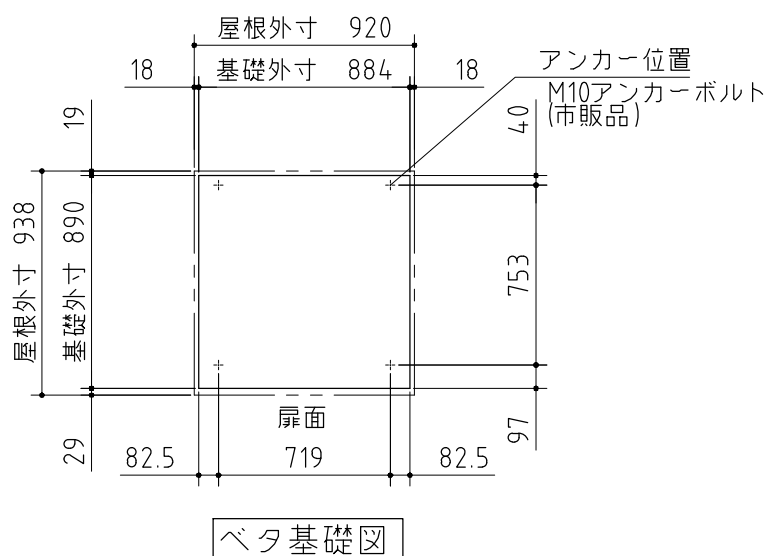


品番	部品名	材料(材質)	単位mm
1	ベース	F12	1.2+1.0
2	ベース下枠	F12	1.2+1.0
3	側板	F12	0.6
4	壁パネル	F12	0.5
5	屋根	F12	0.6
6	扉	F12	0.6
7	床パネル	F12	1.0
8	棚板(2枚)	F12	0.6
F12→溶融亜鉛めっき鋼板(JIS G 3302)			
※ベース調整範囲: 32mm			



※ 付属の棚板は2枚になります。



仕様図

<縮尺> S=1/30

機種名

BJX-099D

○有効開口寸法: 780×1435 (mm) ○床面積: 0.81㎡(0.25坪)