



MBW -20C

イナバ物置 組立説明書 -20C-

はじめに

このたびは、イナバ物置「ベイシー」をお買い上げくださり誠にありがとうございました。
私たちは、この製品の開発にあたって「良いものを安く」をモットーに、苦心して作り上げました。
どうぞ末永くご愛用いただきますようお願い申し上げます。
なお、この製品の組み立て、ご使用にあたっての注意についてご説明いたしますので、かならずお読みください。



MBW -20C型 寸法図



組み立てにあたっての注意事項

1. 風の強い日の組み立ては避けてください。
2. 30kg以上の梱包や部材の運搬・組立は、2人以上で行ってください。
3. 高さが2mを超えるものの組立には脚立等を使用し、安全確認の上作業してください。
4. 組立中は部材の転倒防止のために、つかい棒やロープなどをお使いください。
5. 組立途中で放置しないでください。



株式会社 稲葉製作所

梱包別部品一覧表

イナバ物置MBW -20C型の部品は、11梱包に分けられ下記の部品が入っております。個数と内容をご確認のうえ、組立順序に従って組み立ててください。
品番が白抜番号の部品には、製造番号が打っております。組立の時万一不具合が生じた場合は、必ずその部品の製造番号を確認のうえご連絡ください。

MBW -20C型

下記の部品のほかに、コンクリートブロック4個、セメント10kg、砂18ℓ、砂利24ℓ以上を準備してください。

梱包番号 F1-2010

品番	部 品 名	数
	部 品 箱	1
(A)	水 準 器	1
(B)	ス パ ナ	1
(C)	ネ ジ 板	38+2
(D)	パッキン付ネジ板	26+2
(E)	ボ ル ト	99+2
(F)	ネ ジ 板 B	1
(G)	アンカープレートE	4
(H)	ネジ穴プッシュ	2
(I)	屋根パッキン	3
(J)	ボルトキャップA	12+1
	ボルトキャップB	18+1
	戸車調節用ボルト	2

梱包番号 F1-3345

品番	部 品 名	数
24	屋 根 パ ネ ル	3

梱包番号 F1-0451

品番	部 品 名	数
31	壁 パ ネ ル S	4

梱包番号 F1-0551

品番	部 品 名	数
31	壁 パ ネ ル S	5

梱包番号 F1-3060

品番	部 品 名	数
33	正 面 パ ネ ル S	1
34	扉 中	S 1
35	扉 前	S 1

梱包番号 F1-2012

品番	部 品 名	数
1	土 台 後	1
2	土 台 前	1
3	土 台 右	1
4	土 台 左	1
23	母 屋 中	1

梱包番号 F1-3272

品番	部 品 名	数
82	棚 板 3	2 2
	棚 フ ッ ク	8

梱包番号 F1-2014

品番	部 品 名	数
6	床 パ ネ ル G	3

梱包番号 F1-0320

品番	部 品 名	数
11	柱 後 左 右 S	2
12	柱 前 右 S	1
13	柱 前 左 S	1
32	柱 カ バ ー S	1
44	支 柱 N S	1

梱包番号 F1-3030

品番	部 品 名	数
14	鴨 居	1
15	桁 後	1
25	鼻 隠 し 前	1
26	鼻 隠 し 後	1

梱包番号 F1-3036

品番	部 品 名	数
21	妻 板 右	1
22	妻 板 左	1

組立順序のご説明

組み立てにあたって、部品の共通性・互換性を持たせるために、取り付け穴が余分に空けてあります。相手に穴のない所はボルト締めする必要はありません。各取り付け穴は、組み立てを容易にするために余裕を持たせてあります。片寄った締め方をすると、部品が入らなかったり穴が合わない場合がありますので、この場合はネジをゆるめ調整してください。

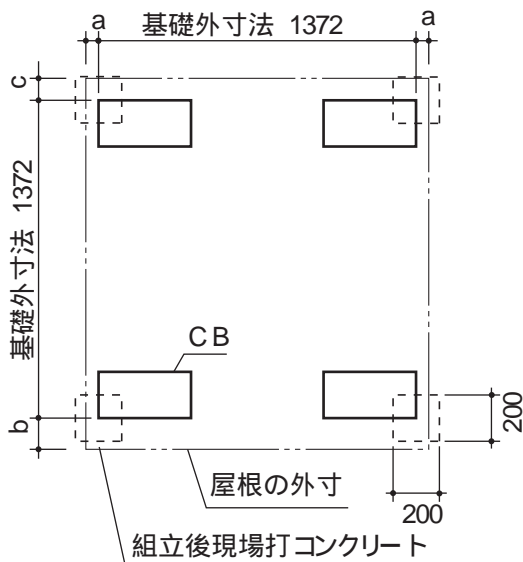
1. 基礎施工

地ならし、地固めを充分にしてコンクリートブロックを基礎伏図に従い、水準器を使って水平に設置します。基礎が水平に置かれていない場合には、戸当たりが悪くなったり、雨もり等の原因になることがあります。

安全確保のため、転倒防止工事には充分注意してください。

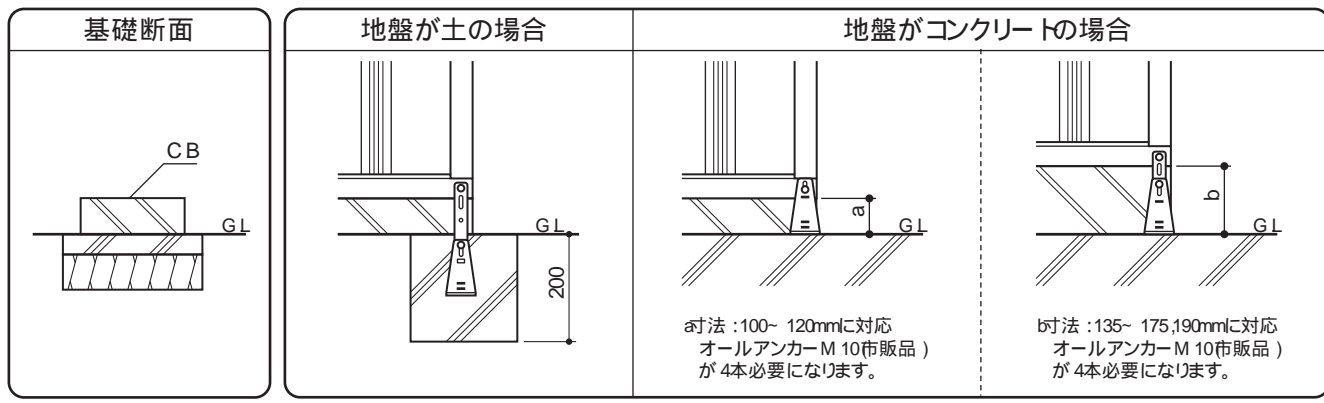
基礎施工図 [単位 :mm]

a, bは屋根の出幅です。
a= 55, b= 135, c= 95



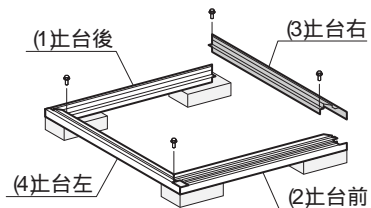
MBW -20C

基礎詳細図 [単位 :mm]

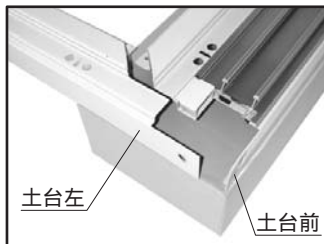
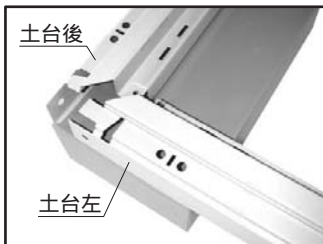


2 土台枠組

(1)土台後、(2)土台前をブロックの上に置き、(3)土台右、(4)土台左をボルトで取り付けます。

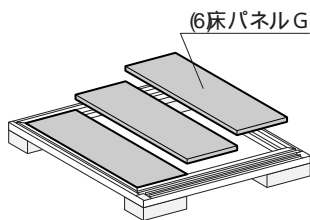


ボルト = 4 本



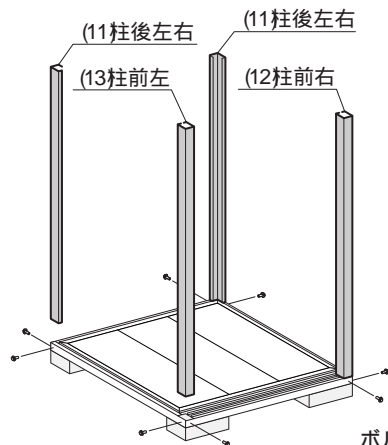
3 床パネル取付

(6)床パネルGをはめ込みます。

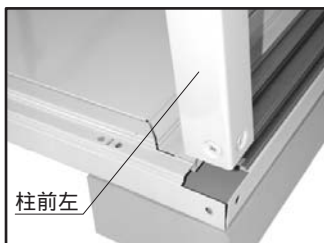


4 柱取付

(11)柱後左右、(12)柱前右、(13)柱前左をそれぞれ土台の4隅に差し込み、ボルトで取り付けます。

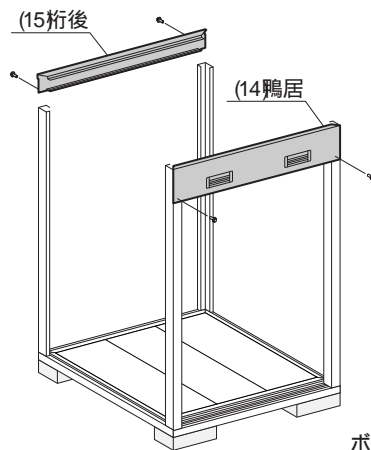
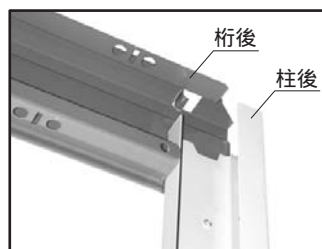


ボルト = 8 本



5 鴨居・桁後取付

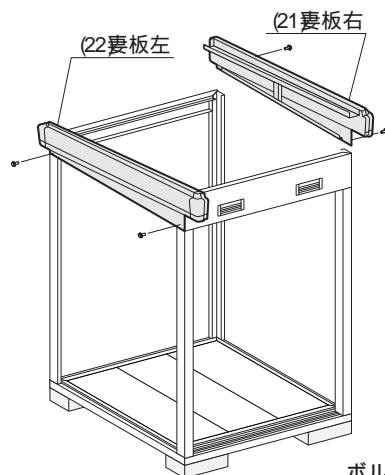
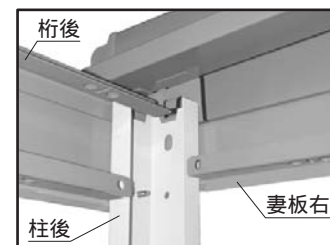
(14)鴨居、(15)桁後のベロを柱に引っ掛け、ボルトで取り付けます。



ボルト = 4 本

6 妻板左右取付

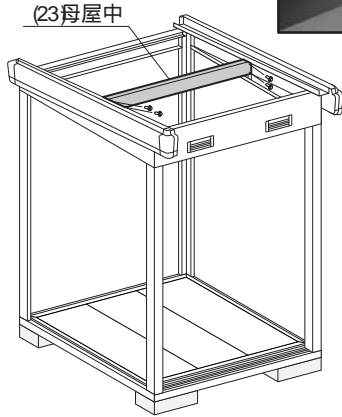
(21)妻板右、(22)妻板左のベロを「5 鴨居・桁後取付」と同じ要領で柱に引っ掛け、ボルトで取り付けます。



ボルト = 4 本

7 母屋中取付

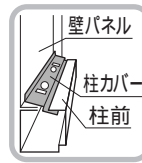
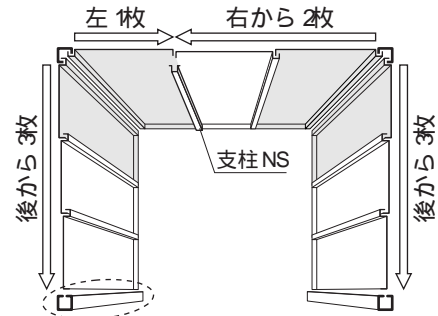
(23)母屋中を妻板左右の母屋受けにはめ込み、ボルトで取り付けます。



ボルト = 4本

壁パネル組合せ図

壁パネルの組立順が違いますと、棚板が付かない・雨もりがする等の原因となります。
 □部以外の壁パネルは、「10鼻隠し取付」で取り付けてください。



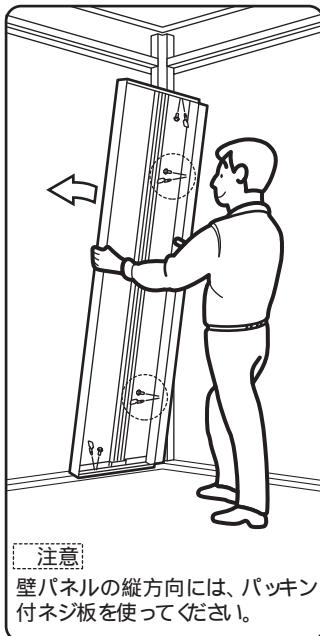
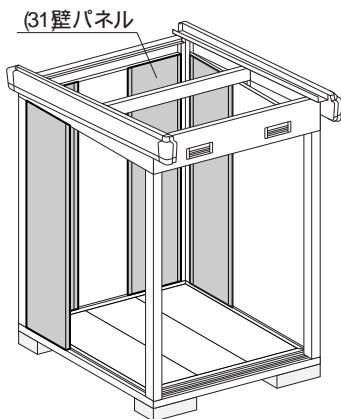
ボルト = 45本
 ネジ板 = 2枚
 パッキン付ネジ板 = 2枚

【注意】

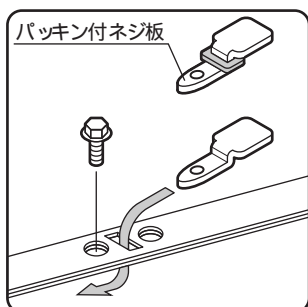
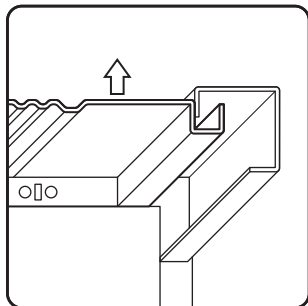
柱カバーは、「12正面パネル取付」を参考に正面パネルの取り付けがない柱前に壁パネルと一緒に取り付けてください。

8 壁パネル取付

(31)壁パネル4枚を下図のように内側から柱後にボルトとネジ板で取り付けます。(ゆがみや倒れの防止になります。) 下図の壁パネルの位置に別売のガラス窓等が付く場合は、壁パネルの取付は不要です。

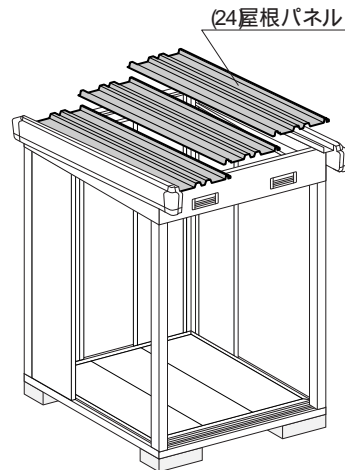


注意
 壁パネルの縦方向には、パッキン付ネジ板を使ってください。

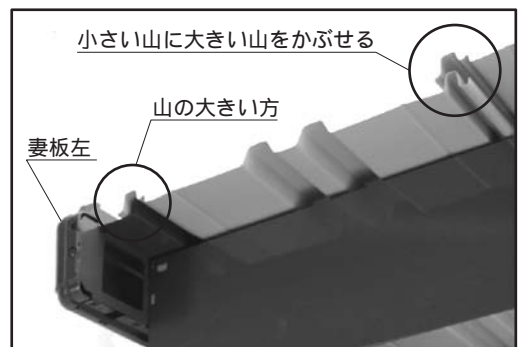


9 屋根パネル取付

(24)屋根パネルを妻板左からつなぎ目をかみ合せてのせ、鴨居・桁後・母屋中にボルトとネジ板で取り付けます。

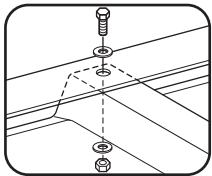


ボルト = 13本
 ネジ板 = 13枚

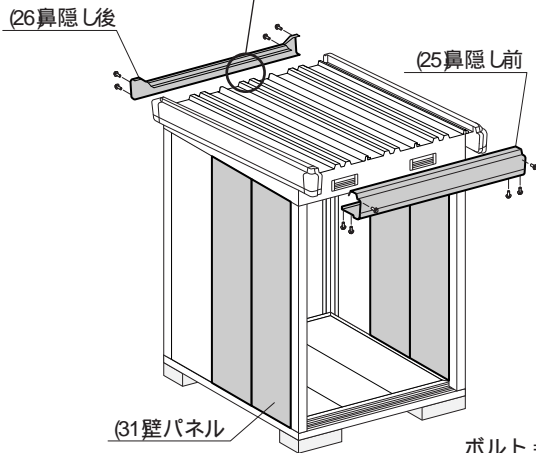


10 鼻隠し取付

(25鼻隠し前、(26鼻隠し後を屋根にかぶせてボルトで取り付けます。次に(31壁パネルを「8壁パネル取付」の壁パネル組合せ図に従って全て取り付けます。別売の雨といやガラス窓は、ここで取り付けます。



印の屋根パネル後部と鼻隠し後を左図のようにステンレスのボルトとナットで1ヶ所固定してください。



ボルト = 10本



鼻隠し後 妻板左



妻板左 鼻隠し前

11 屋根パッキン取付

ホコリの侵入を防ぐため、屋根パッキンを桁後と屋根パネルのつなぎ目に押し込みます。妻板右の所は、スキマが小さいので不要です。

屋根パッキン = 3個

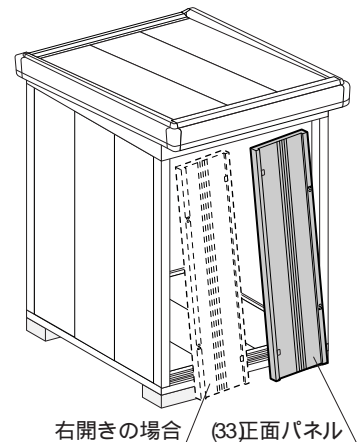
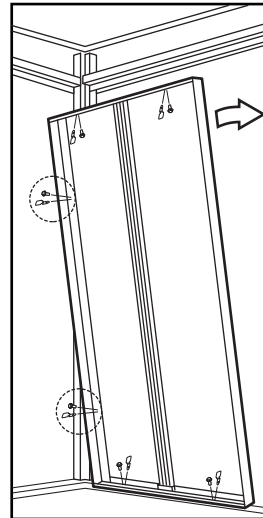


屋根パッキン

桁後

12 正面パネル取付

左開き標準の場合は、(33正面パネルを柱前右に内側からはめ込み、ボルトとネジ板で取り付けます。扉を右開きにする場合は、正面パネルを柱前左に取り付けてください。



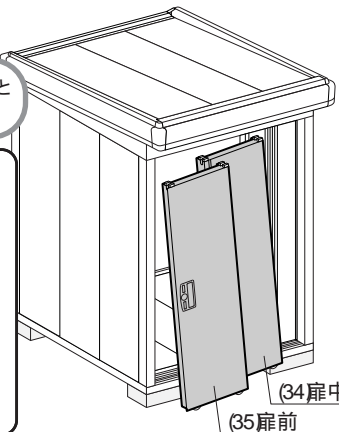
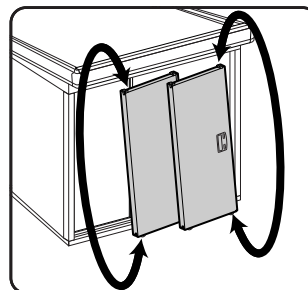
右開きの場合 (33正面パネル)

ボルト = 6本
ネジ板 = 4枚
パッキン付ネジ板 = 2枚

13 扉取付

(34扉中、(35扉前の順に上部スライダを鴨居のレールに差し込み、下部の戸車を土台のレールにのせて扉をはめ込みます。カギは扉の裏側に貼り付けてあります。

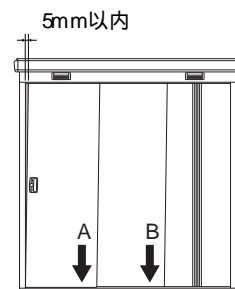
右開きの時は、扉のスライダーと戸車を上下付け替えてください。



(34扉中)
(35扉前)

戸当たり調整

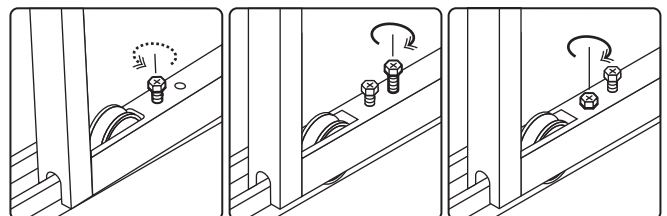
扉を閉めて下図のようにスキマが出来た場合は、A・B部の戸車を の手順で調整してください。



5mm以内

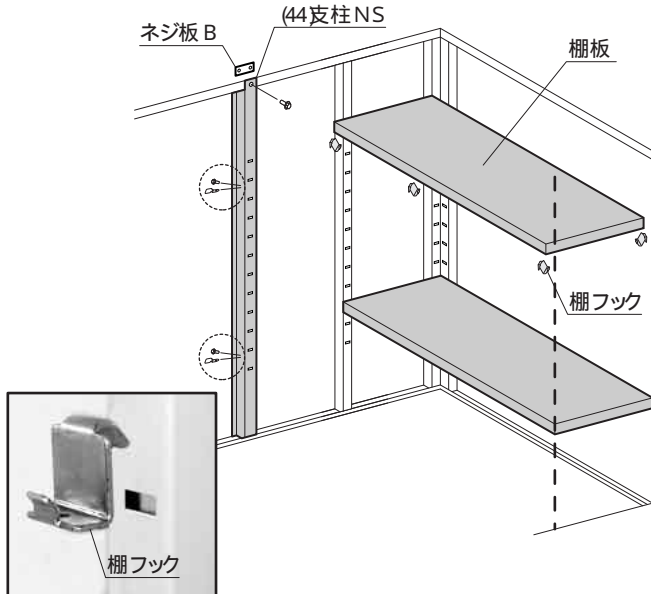
戸車を固定しているボルトを4~5回転ゆるめる。部品箱内の戸車調整用のボルトで戸当たりを調整する。最初にゆるめたボルトを締め付ける。

5mm以上のスキマや上記の要領で調整できない時は、土台の水平を直してください。



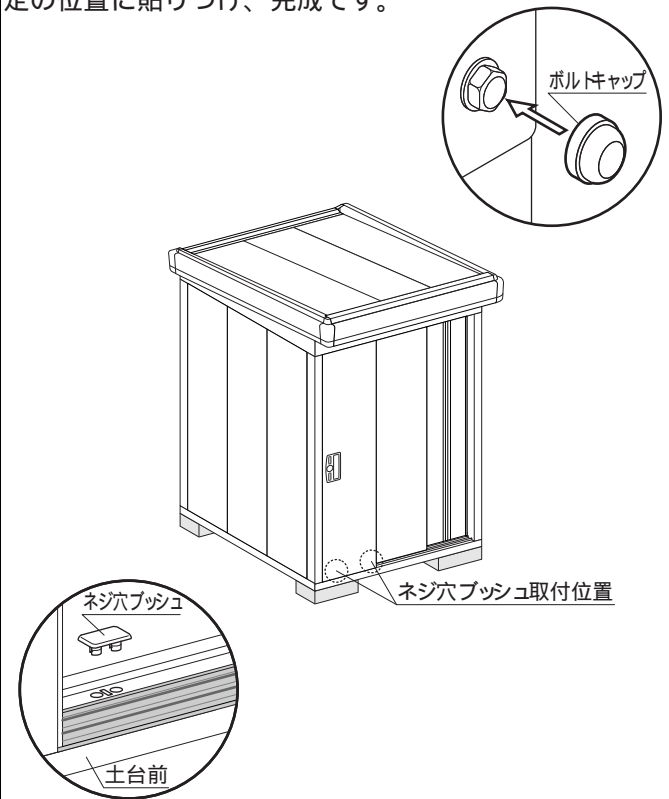
14 支柱NS・棚板取付

(44支柱NSは上部をボルトとネジ板Bで、側面はボルトとパッキン付ネジ板で共締めします。
次に棚板の梱包に入っている棚フックを正面パネルと壁パネルに引っ掛け、棚板を取り付けます。
棚フックは、棚板の4隅に取り付けてください。



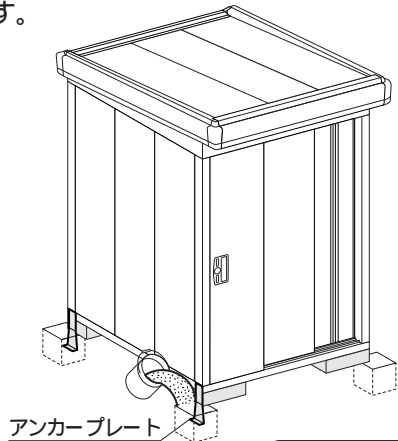
16 完成

外に出ているボルトにボルトキャップを取り付け、土台前のネジ穴2ヶ所にネジ穴ブッシュを取り付けます。
部品箱内のメッセージカードの中にある型式シールを所定の位置に貼りつけ、完成です。

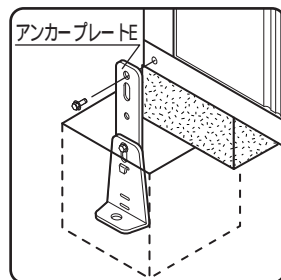


15 アンカー取付

A) 地盤が土の場合は、4隅に20cm角の穴を掘り、アンカープレートを取り付け、コンクリートを打ち込みます。



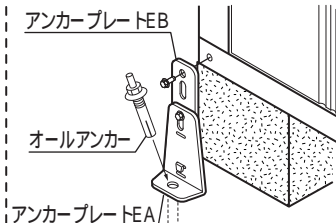
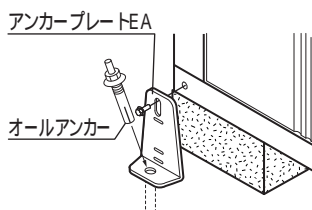
1ヶ所にセメント2.5kg 砂4.5
砂利6以上が必要です。



B) 地盤がコンクリートの場合は、アンカープレートを取り付け、M10オールアンカー(市販品)で固定します。

基礎高 100~120mmの場合
(EBをはずし、EAだけを使います。)

基礎高 135~175、190mmの場合
(EA、EBの組替えて長さを調節してください。)



ご使用にあたっての注意

- この物置は、下記の強度基準で製作されています。
この基準をこえる条件でのご使用は避けてください。
 - (1)床荷重 ————— 600kg/m^2
 - (2)棚荷重 ————— 250kg/m^2
 - (3)壁・扉の強さ ————— 50kg/m^2
 - (4)積雪荷重 (一般・多雪地型) ————— 315kg/m^2
- 熱や湿気に弱いものの収納には特にご注意ください。
また、衣料品などはビニール袋などに入れ、密封のうえ収納してください。
- 一般型 0.6m、多雪地型 1mをこえないように雪下ろしをしてください。
また、建物の屋根から雪が落ちる場所への設置は避けてください。
- 特に風当りの強い場所 (高い所・崖上) に設置する場合は、転倒防止に充分注意してください。
物置は強風により、ブロック (基礎) からズレて転倒する恐れがありますので、必ずアンカー工事を施してください。

転倒防止のために

【1】グラフの説明

物置は設置場所が地盤から高くなると、風圧が大きくなり通常のアンカー工事では転倒する場合があります。高くなればそれに伴い転倒防止に必要な重量が大きくなる関係を示したのが右のグラフです。

【2】転倒防止に必要な荷重の求め方

風速 (m/sec) の曲線と高さの線の交点を上に伸ばします。
太線との交点を右に伸ばすと転倒防止に必要な荷重が求められます。

例) 線は風速 50m/sec、平地 0mの時を想定したものです。MBW -20C の場合、転倒防止に必要な荷重は、101kg になります。

【注意】物置は強風によりブロックからズレ、転倒の原因になりますから必ずアンカー工事をしてください。

参考 各地の瞬間最大風速 (m/sec) (平成 5 年 理科年表による)

北海道	札幌: 33.6	関東	東京: 38.2	近畿	大阪: 60.0	四国	高知: 54.3
	稚内: 39.7		銚子: 49.0		潮岬: 59.5		室戸: 84.5
	釧路: 34.5		前橋: 40.2		京都: 42.1		松山: 42.1
東北	秋田: 51.4	中部	名古屋: 45.7	中国	広島: 58.9	九州	福岡: 49.3
	山形: 32.6		新潟: 45.5		下関: 45.3		鹿児島: 55.6
	宮古: 39.1		浜松: 42.0		岡山: 39.4		大分: 39.0

転倒防止に必要な荷重と風速および高さの関係グラフ

このグラフの転倒防止に必要な荷重は、計算上、平地に設置した場合の数値ですので安全確保のために余裕を持たせてください。

