

## 組立説明書【GR-170(190)/連続型 GR-1917(1719)型】

このたびは、イナバガレージ「ガレーディア」をお買い上げくださり誠にありがとうございました。  
私たちは、この製品の開発にあたって「良いものを安く」をモットーに、苦心して作り上げました。

どうぞ末永くご愛用いただきますようお願い申し上げます。

なお、この製品の組み立て、ご使用にあたっての注意についてご説明いたしますので、かならずお読みください。

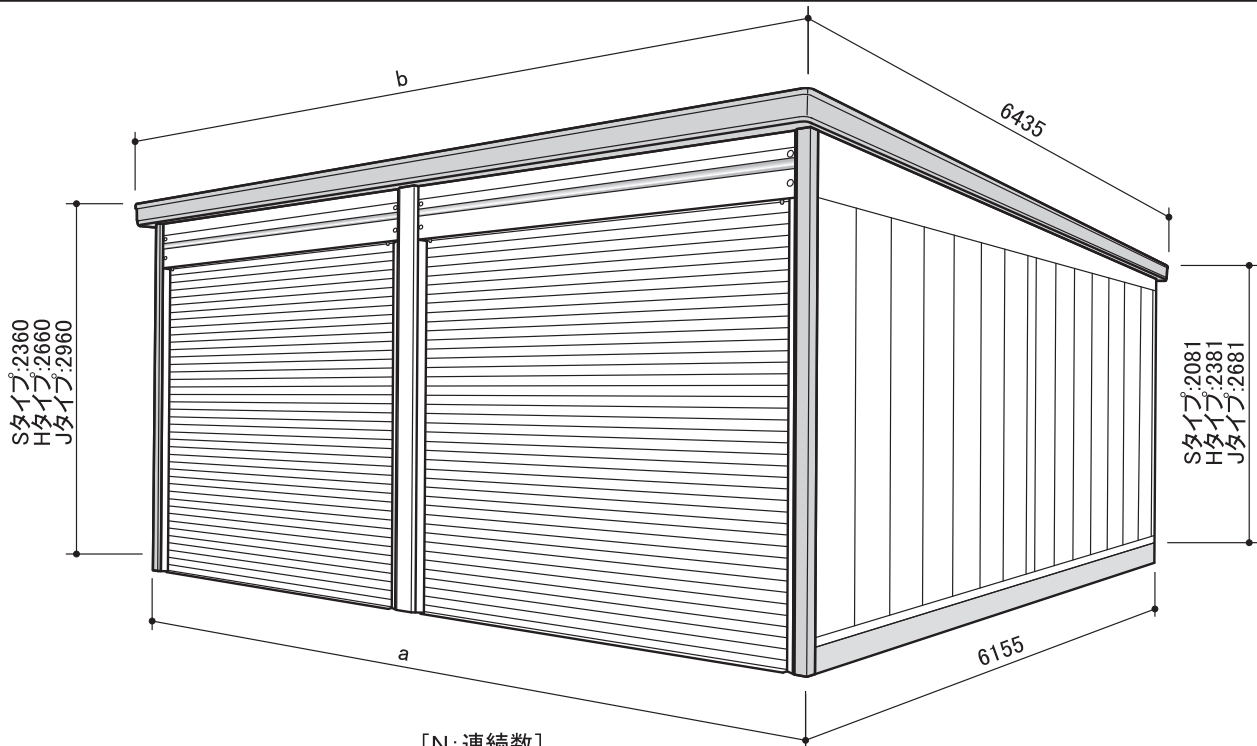
組立説明書の基礎・転倒防止工事(アンカー工事)については標準的施工方法とします。

組立説明書と異なる施工を行う場合は、予め当社にご相談ください。

当該機種には施工による不具合等についてBL保険が付されていますが、設置場所については「住宅に付随し独立して設置」に限定されています。その他の場所への設置についてはBL保険の適用範囲外となりますのでご注意ください。

詳細は、当社及び財団法人ベターリビングのホームページをご参照ください。

( <http://www.inaba-ss.co.jp/> または <http://www.cbl.or.jp/> )



[N:連続数]

機種	寸法	a : 柱外寸法	b : 屋根外寸法
GR-170型		2650 × N + 8 (2連棟の時: 5308)	2650 × N + 160 (2連棟の時: 5460)
GR-190型		3070 × N + 8 (2連棟の時: 6148)	3070 × N + 160 (2連棟の時: 6300)
GR-1917型 (GR-1719型)		3070 + 2650 + 8 = 5728 (2650 + 3070 + 8 = 5728)	3070 + 2650 + 160 = 5880 (2650 + 3070 + 160 = 5880)

[単位: mm]

### 完成図

イラスト: GR-190JL-2型

### 組み立てにあたっての注意事項

#### ●設置場所

1. 崖の縁や屋上など、安全の確認の出来ない場所への設置は避けてください。
2. 非常時の避難通路となるような場所には設置しないでください。
3. 家からの雪が直接屋根に落ちてくる場所への設置は避けてください。
4. 家の屋根からまとまった雨水が直接屋根や壁に落ちないように配慮してください。
5. 強度の関係上、連続数に応じて間仕切壁が必要となる場合があります。  
(カタログ等でご確認ください)

#### ●組み立て

1. 転倒防止工事を必ず行なってください。
2. 強風時などの天候の悪い日の組み立ては避けてください。
3. 30kg以上の梱包や部材の運搬・組立は、2人以上で行ってください。
4. ヘルメット・手袋・長袖シャツなどの保護具や脚立等を使用し、安全確認の上作業してください。
5. 組立中は部材の転倒防止のために、つかい棒やロープ等でしっかり固定してください。
6. 組立途中で放置しないでください。



# 組立順序のご説明

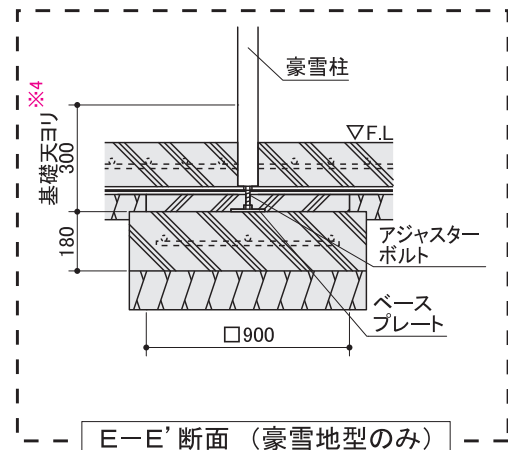
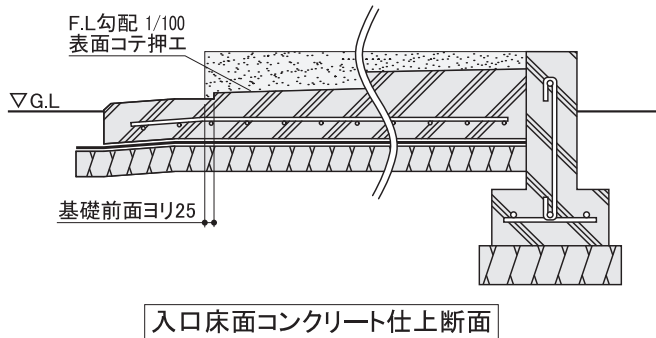
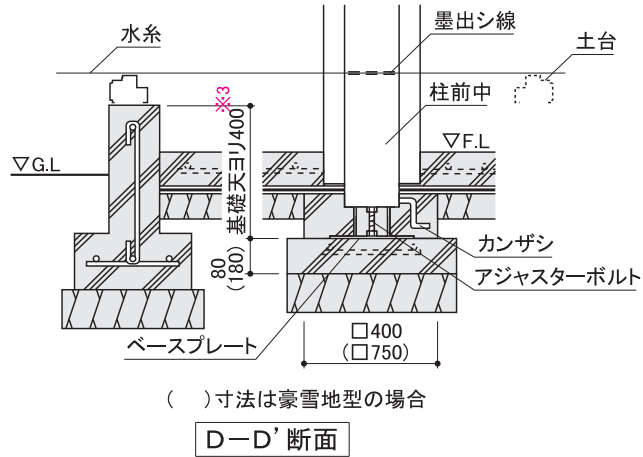
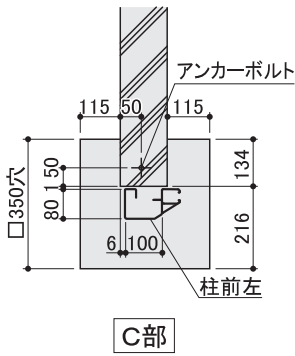
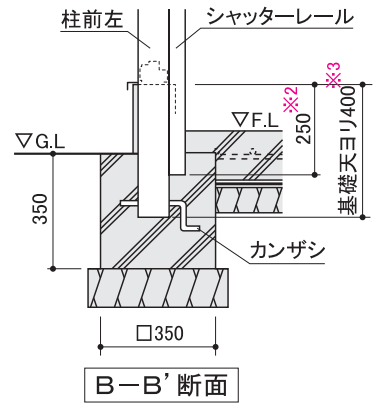
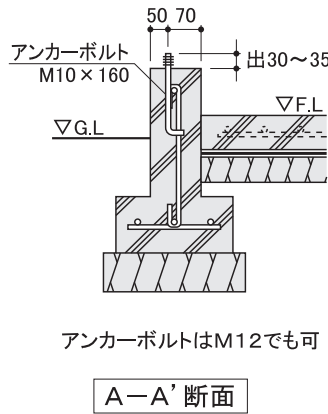
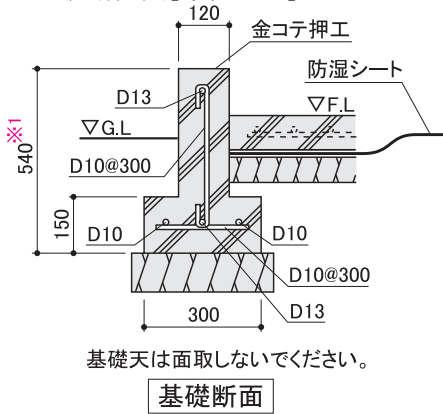
組み立てにあたって、部品の共通性・互換性を持たせるために、取り付け穴が余分にあけてあります。相手に穴のない所はボルト締めはありません。各取り付け穴は、組み立てを容易にするために余裕を持たせてあります。片寄った締め方をすると、部品が入らなったり穴が合わない場合がありますので、この場合はネジをゆるめ調整してください。

## 1. 基礎施工

入口部の基礎高さが、地盤面(G.L)かつ土間面(F.L)のどちらからも**50~200mm(高基礎仕様の場合:200~500mm)**の範囲に納まるように、水盛・遺形にしたがって根伐・砂利等で地固めをし、下図のように基礎を作ります。  
 ※この説明書における基礎は、積雪荷重1200N/m<sup>2</sup>(一般型)と、4500N/m<sup>2</sup>(豪雪地型)の標準施工図面です。  
 設置場所や、地域の実情にあった基礎工事をしてください。  
 ※軟弱な地盤や寒冷地等は地域の実情に合わせた基礎にして下さい。

安全確保のため、転倒防止工事には十分注意してください。

### ■基礎断面図[単位:mm]



- ※1~4: 高基礎仕様の場合、寸法が変わります。
- ※1: 基礎高さに応じて変更してください。
  - ※2: 250→550
  - ※3: 400→700
  - ※4: 300→600

■基礎施工図[単位:mm]

※a, b, cは屋根の幅です。  
a=70, b=226, c=130

寸法(mm)	①	②	③	④	⑤	⑥	⑦	⑧
170-2連続	5320	2470	2650	2425	2425	2660	2660	8081.9
190-2連続	6160	2890	3070	2845	2845	3080	3080	8658.0
1917型	5740	2890	2650	2845	2425	3080	2660	
1719型		2470	3070	2425	2845	2660	3080	8364.4

▲注意  
アンカーボルトは布基礎芯ではありません。

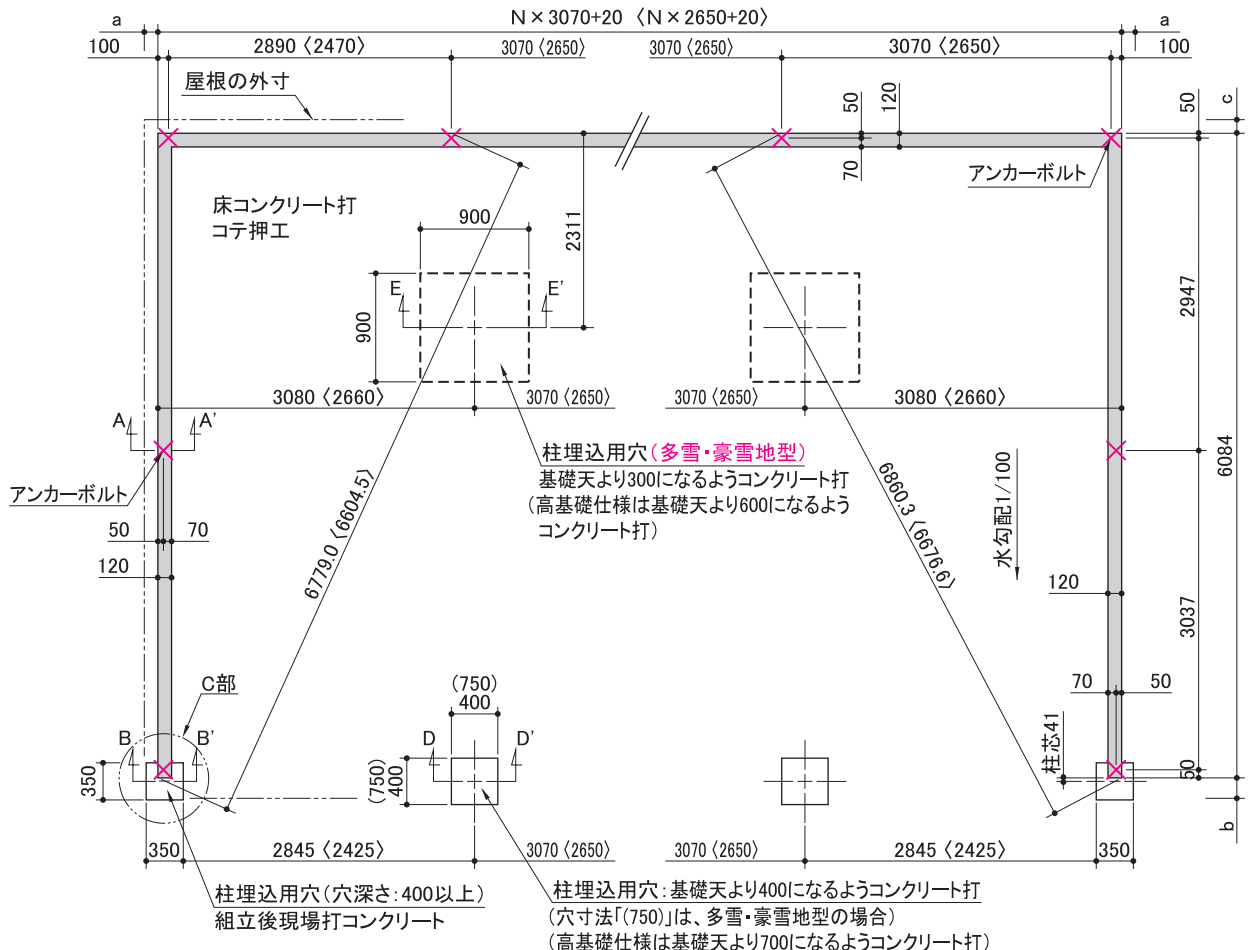
×・・・アンカーボルト位置を示す

柱埋込用穴(穴深さ:400以上)  
組立後現場打コンクリート

柱埋込用穴:基礎天より400になるようコンクリート打  
(穴寸法「(750)」は、多雪・豪雪地型の場合)  
(高基礎仕様は基礎天より700になるようコンクリート打)

3連続以上の  
基礎図

GR-190型→カッコ無し寸法  
GR-170型→〈 〉内寸法



# 梱包別部品一覧表(1)

- 下表の梱包・部品の個数と内容をご確認のうえ、組立順序に従って組み立ててください。
- 品番が白抜番号の部品には、製造番号が打ってあります。組立の時万一不具合が生じた場合は、必ずその部品の製造番号を確認のうえご連絡ください。
- ( ) はHタイプ用を示しています。

## GR-170S(H)L-2型 品番 部品 名 数量

H8-1700	部	品	箱	1
	土台取付板A		2	
	土台取付板B		2	
	土台取付板C	右/左	2	
	土台カバーA		2	
	土台カバーB		2	
	土台カバーC		2	
	母屋中央取付金具		2	
	コーナー金具WN		2	
	鼻隠し後固定板		2	
	シャッターカバー取付板		2	
	レール止め板	右/左	2	
	アンカーボルト		6	
	カンザシB		2	
	M6ボルト	443/10	2	
	ネジ板	262/6	2	
	M8×20ボルト		8	
	M8ワッシャー		8	
	ボックススパナ		1	
	水準器		1	
	タッチペン/ミストクー		1	
	コーキング材/油性330ml		1	
	シャッターストッパーゴム		4	
	ボルトキャップN/GR	32/2	2	
	ボルトキャップN/SD	28/2	2	
	屋根パッキン		6	
	機種シール		1	
	保証書		1	
	保管ケース		1	
	取扱説明書		1	
	組立説明書R5-A		1	
	組立説明書R9-A		1	

H8-1412	4	土台左前/K-7	1
	5	土台右前/K-7	1
	3	土台A/K-7	2
		土台水切板A/K-7	1
		土台水切板B/K-7	1
		土台水切板C/K-7	1
		土台水切板D/K-7	1

H8-6013	3	土台A/K-6	2
		土台水切板C/K-6	1
		土台水切板D/K-6	1
		開口寸出しバー/K-6	2

一般型の時			
H8-6016			
25R	鼻隠し前右/K-6	1	
25L	鼻隠し前左/K-6	1	
26R	鼻隠し後右/K-6	1	
26L	鼻隠し後左/K-6	1	

豪雪地型の時			
H8-6096			
25R	鼻隠し前右/K-6	1	
25L	鼻隠し前左/K-6	1	
26R	豪雪鼻隠し後右/K-6	1	
26L	豪雪鼻隠し後左/K-6	1	
	鼻隠し後固定板	8	
部	M6ボルト	16	
品	ボルトキャップN/SD	16	

H8-5020(5120)	11	柱後左右SB(HB)	2
H8-2020(2120)	16	柱中左右S(H)	2

※H8-3020(3120)	12	柱前中S(H)	1
	13	柱前左S(H)	1
H8-4020(4120)	19	柱後中SB(HB)	1
※H8-3026(3126)	17	柱前中S(H)	1
	44	支柱NS(H)	1

※H8-1325(1425)×2梱包	51	シャッターレール左S(H)	1
	52	シャッターレール右S(H)	1
H8-6130×2梱包	15	桁後B/K-6	1
	14	桁前/K-6	1
H8-6031×2梱包	81	シャッターカバー/K-6	1
		フック補強バー/K-6	1

H8-6032×2梱包	23C	母屋中央/K-6	1
H8-7034	21BR	梁右後B/K-7	1
	21BL	梁左後B/K-7	1
H8-7035	21FR	梁右前/K-7	1
	21FL	梁左前/K-7	1
H8-7056	27B	梁中後B/K-7	1
H8-7057	27F	梁中前/K-7	1
H8-7069	●	梁中後屋根板/K-7	1
	●	下枠カバー中B/K-7	1

H8-7079	●	梁中前屋根板/K-7	1
---------	---	------------	---

H8-1469	27CB	梁中後カバー/K-7	1
	27CF	梁中前カバー/K-7	1

結露軽減材ナシの時			
H8-7445×3梱包			
24B	屋根パネル後/K-7	4	
H8-7446×3梱包			
24F	屋根パネル前/K-7	4	

結露軽減材付きの時			
H8-7447×3梱包			
24B	結露付屋根パネル後/K-7	4	
H8-7448×3梱包			
24F	結露付屋根パネル前/K-7	4	

H8-1456×2梱包			
	結露カバーA/L-2993	2	
	結露カバーB/L-2993	2	
	結露カバーC/NL-2992	10	

一般型の時			
H8-6240×6梱包			
23	母屋中/K-6	2	

豪雪地型の時			
H8-6290×6梱包			
28C	豪雪母屋中/K-6	2	
H8-1335(1435)※			
●	豪雪標準柱S(H)	1	
	ベースプレート	1	

H8-7036	26FR	妻板右前/K-7	1
	26FL	妻板左前/K-7	1

H8-7037	26BR	妻板右後/K-7	1
	26BL	妻板左後/K-7	1

Sタイプの時			
H1-0551×8梱包			
31	壁パネルS	5	

Hタイプの時			
H1-1451×10梱包			
31	壁パネルH	4	

H8-0555(H9-0576)			
44	支柱NS(H)	5	
部	品	ネジ板B	5
品	袋	M6ボルト	5

標準シャッターの時 ※			
H8-6061~4(6161~4)×2梱包			
64	シャッターS(H)/K-6	1	
部	品	シャッター錠押え	2
品	袋	テクスネジ4×10	4

明り窓付シャッターの時			
H8-6065~8(6165~8)×2梱包			
64	明り窓付シャッターS(H)/K-6	1	
部	品	シャッター錠押え	2
品	袋	テクスネジ4×10	4

## GR-170S(H)L型 品番 部品 名 数量

H8-1701	部	品	箱	1
	土台取付板B		1	
	土台カバーB		1	
	柱前中ベース		1	
	上枠継ぎ板		1	
	梁中前枠取付金具		1	
	梁中後枠取付金具		1	
	枠取付軸		2	
	φ12スナップピン		2	
	母屋中央取付金具		2	
	コーナー金具WN		2	
	鼻隠し後固定板		2	
	鼻隠し前取付板		1	
	鼻隠し後取付板		1	
	梁中カバー取付板		1	
	シャッターカバー取付板		2	
	レール止め板	右/左	2	
	アンカーボルト		1	
	カンザシB		1	
	M16×220ボルト		1	
	M16×H25高ナット		1	
	M16スプリングワッシャー		2	
	M6ボルト	262/6	2	
	ネジ板	123/4	2	
	ネジ板B		1	
	M8×20ボルト	68/2	2	
	M8ワッシャー	74/2	2	
	M8ナット	6		
	ボックススパナ		1	
	コーキング材/油性330ml		1	
	シャッターストッパーゴム		4	
	ボルトキャップN/GR	20/2	2	
	ボルトキャップN/SD	9/1	1	
	テクスネジ4×10	2		
	屋根パッキン	6		
	保証書	1		
	保管ケース	1		
	取扱説明書	1		

H8-4020(4120)	19	柱後中SB(HB)	1
※H8-3026(3126)	17	柱前中S(H)	1
	44	支柱NS(H)	1

※H8-1325(1425)	51	シャッターレール左S(H)	1
	52	シャッターレール右S(H)	1
H8-6130	15	桁後B/K-6	1
	14	桁前/K-6	1

H8-6031	81	シャッターカバー/K-6	1
		フック補強バー/K-6	1

H8-6032	23C	母屋中央/K-6	1
H8-7056	27B	梁中後A/K-7	1

H8-7057	27F	梁中前/K-7	1
H8-7069	●	梁中後屋根板/K-7	1
	●	下枠カバー中B/K-7	1

H8-7079	●	梁中前屋根板/K-7	1
---------	---	------------	---

H8-1469	27CB	梁中後カバー/K-7	1
	27CF	梁中前カバー/K-7	1

一般型の時			
H8-6240×3梱包			
23	母屋中/K-6	2	

豪雪地型の時			
H8-6290×3梱包			
28C	豪雪母屋中/K-6	2	
H8-1335(1435)※			
●	豪雪標準柱S(H)	1	
	ベースプレート	1	

H8-6014	3	土台A/K-6	1
		土台水切板F/K-6	1

一般型の時			
H8-6017			
25C	鼻隠し前中/K-6	1	
26C	鼻隠し後中/K-6	1	

豪雪地型の時			
H8-6097			
25C	鼻隠し前中/K-6	1	
26C	豪雪鼻隠し中/K-6	1	
	鼻隠し後固定板	4	
部	品	M6ボルト	8
品	袋	ボルトキャップN/SD	8

※印の梱包は、高基礎仕様時に番号が変わります。

	標準品	→	高基礎仕様
柱前左右	H8-3020(3120)	→	H8-3021(3121)
柱前中	H8-3026(3126)	→	H8-3027(3127)
豪雪柱	H8-1335(1435)	→	H8-1435(1535)
シャッターレール	H8-1325(1425)	→	H8-2325(2425)
シャッター S(H)	H8-6061~4 (H8-6161~4)	→	H8-6161~4 (H8-6261~4)

### 【梱包数】

GR-170SL-2 (GR-170HL-2)	地域	結露軽減材	梱包数
		一般型	付き 52(54) ナシ 50(52)
GR-170SL (GR-170HL)	地域	豪雪地型	付き 53(55) ナシ 51(53)
		一般型	付き 25(25) ナシ 24(24)
GR-170SL (GR-170HL)	地域	豪雪地型	付き 26(26) ナシ 25(25)



# 梱包別部品一覧表(2)

- 下表の梱包・部品の個数と内容をご確認のうえ、組立順序に従って組み立ててください。
- 品番が白抜番号の部品には、製造番号が打ってあります。組立の時万一不具合が生じた場合は、必ずその部品の製造番号を確認のうえご連絡ください。

## GR-170JL-2型

品番 部 品 名 数量

H8-1710	部 品 箱	1
土台取付板A	2	
土台取付板B	2	
土台取付板C	右/左	
土台カバーA	2	
土台カバーB	2	
土台カバーC	2	
母屋中央取付金具	2	
コーナー金具WN	2	
鼻隠し後固定板	2	
シャッターカバー取付板	2	
胴縁取付金具A左	6	
胴縁取付金具A右	6	
胴縁取付金具B	8	
レール止め板	右/左	
アンカーボルト	6	
カンザシB	2	
M6ボルト	578/10	
ネジ板	348/8	
M8×20ボルト	8	
M8ワッシャー	8	
ボックススパナ	1	
水 準 器	1	
タッチペン/ミストル	1	
コーキング材/油性330ml	1	
シャッターストッパーゴム	4	
ボルトキャップN/GR	32/2	
ボルトキャップN/SD	28/2	
屋根パッキン	6	
機種シール	1	
保証書	1	
保管ケース	1	
取扱説明書	1	
組立説明書R5-A	1	
組立説明書R9-A	1	

H8-1412	4	土台左前/K-7	1
	5	土台右前/K-7	1
	3	土台A/K-7	2
		土台水切板A/K-7	1
		土台水切板B/K-7	1
		土台水切板C/K-7	1
		土台水切板D/K-7	1

H8-6013	3	土台A/K-6	2
		土台水切板C/K-6	1
		土台水切板D/K-6	1
		間口寸出しバー/K-6	2

一般型の時			
H8-6016			
25R	鼻隠し前右/K-6	1	
25L	鼻隠し前左/K-6	1	
26R	鼻隠し後右/K-6	1	
26L	鼻隠し後左/K-6	1	

豪雪地型の時			
H8-6096			
25R	鼻隠し前右/K-6	1	
25L	鼻隠し前左/K-6	1	
26R	豪雪鼻隠し後右/K-6	1	
26L	豪雪鼻隠し後左/K-6	1	
	鼻隠し後固定板	8	
部 品 袋	M6ボルト	16	
	ボルトキャップN/SD	16	

H8-5220	11	柱後左右JB	2
H8-2220	16	柱中左右J	2

*H8-3220	12	柱前右J	1
	13	柱前左J	1

H8-4220	19	柱後中JB	1
*H8-3226	17	柱前中J	1
	44	支柱NJ	1

*H8-1525×2梱包	51	シャッターレール左J	1
	52	シャッターレール右J	1
H8-6130×2梱包	15	桁後B/K-6	1
	14	桁前/K-6	1

H8-6031×2梱包	81	シャッターカバー/K-6	1
		フック補強バー/K-6	1

H8-6032×2梱包	23C	母屋中央/K-6	1
-------------	-----	----------	---

H8-7034	21BR	梁右後B/K-7	1
	21BL	梁左後B/K-7	1

H8-7035	21FR	梁右前/K-7	1
	21FL	梁左前/K-7	1

H8-7056	27B	梁中後B/K-7	1
---------	-----	----------	---

H8-7057	27F	梁中前/K-7	1
---------	-----	---------	---

H8-7069	●	梁中後屋根板/K-7	1
	●	下枠カバー中B/K-7	1

H8-1469	27CB	梁中後カバー/K-7	1
	27CF	梁中前カバー/K-7	1

結露軽減材ナシの時			
H8-7445×3梱包			
24B	屋根パネル後/K-6	4	
H8-7446×3梱包			
24F	屋根パネル前/K-7	4	

結露軽減材付きの時			
H8-7447×3梱包			
24B	結露付屋根パネル後/K-7	4	
H8-7448×3梱包			
24F	結露付屋根パネル前/K-7	4	

H8-1456×2梱包			
	結露カバーA/L-2993	2	
	結露カバーB/L-2993	2	
	結露カバーC/NL-2992	10	

一般型の時			
H8-6240×6梱包			
23	母屋中/K-6	2	

豪雪地型の時			
H8-6290×6梱包			
28C	豪雪母屋中/K-6	2	
H8-1535※			
部 品 袋	豪雪標準柱J	1	
	ベースプレート	1	

H8-7036	26FR	妻板右前/K-7	1
	26FL	妻板左前/K-7	1

H8-7037	26BR	妻板右後/K-7	1
	26BL	妻板左後/K-7	1

H8-3852×2梱包	31	壁パネルJ	2
H8-3853×2梱包	31	壁パネルJ	3

H8-3701	44	支柱NJ	5
	部 品 袋	ネジ板B	5
		M6ボルト	5

H8-6481	301A	胴縁A/K-6	4
	301A	胴縁A/K-7	4

標準シャッターの時※			
H8-6261~4×2梱包			
部 品 袋	シャッターJ/K-6	1	
	シャッター錠押え	2	
	テクスネジ4×10	4	

明り窓付シャッターの時			
H8-6265~8×2梱包			
部 品 袋	明り窓付シャッターJ/K-6	1	
	シャッター錠押え	2	
	テクスネジ4×10	4	

H8-1711	部 品 箱	1
土台取付板B	1	
土台カバーB	1	
柱前中ベース	1	
上枠継ぎ板	1	
梁中前枠取付金具	1	
梁中後枠取付金具	1	
枠取付軸	2	
φ12スナップピン	2	
母屋中央取付金具	2	
コーナー金具WN	2	
鼻隠し後固定板	2	
鼻隠し前取付板	1	
鼻隠し後取付板	1	
梁中カバー取付板	1	
シャッターカバー取付板	2	
胴縁取付金具B	4	
レール止め板	右/左	
アンカーボルト	1	
カンザシB	1	
M16×220ボルト	1	
M16XH25高ナット	1	
M16スプリングワッシャー	2	
M6ボルト	285/6	
ネジ板	138/4	
ネジ板B	1	
M8×20ボルト	68/2	
M8ワッシャー	74/2	
M8ナット	6	
テクスネジ4×10	2	
ボックススパナ	1	
コーキング材/油性330ml	1	
シャッターストッパーゴム	4	
ボルトキャップN/GR	20/2	
ボルトキャップN/SD	9/1	
屋根パッキン	6	
保証書	1	
保管ケース	1	
取扱説明書	1	

H8-4220	19	柱後中JB	1
*H8-3226	17	柱前中J	1
	44	支柱NJ	1

*H8-1525	51	シャッターレール左J	1
	52	シャッターレール右J	1

H8-6130	15	桁後B/K-6	1
	14	桁前/K-6	1

H8-6031	81	シャッターカバー/K-6	1
		フック補強バー/K-6	1

H8-6032	23C	母屋中央/K-6	1
---------	-----	----------	---

H8-7056	27B	梁中後B/K-7	1
---------	-----	----------	---

H8-7057	27F	梁中前/K-7	1
---------	-----	---------	---

H8-7069	●	梁中後屋根板/K-7	1
	●	下枠カバー中B/K-7	1

H8-7079	●	梁中前屋根板/K-7	1
---------	---	------------	---

H8-1469	27CB	梁中後カバー/K-7	1
	27CF	梁中前カバー/K-7	1

一般型の時			
H8-6240×3梱包			
23	母屋中/K-6	2	

豪雪地型の時			
H8-6290×3梱包			
28C	豪雪母屋中/K-6	2	

H8-1535※			
部 品 袋	豪雪標準柱J	1	
	ベースプレート	1	

結露軽減材ナシの時			
H8-7345×2梱包			
24B	屋根パネル後/K-7	3	
H8-7346×2梱包			
24F	屋根パネル前/K-7	3	

結露軽減材付きの時			
H8-7347×2梱包			
24B	結露付屋根パネル後/K-7	3	
H8-7348×2梱包			
24F	結露付屋根パネル前/K-7	3	

H8-1456			
	結露カバーA/L-2993	2	
	結露カバーB/L-2993	2	
	結露カバーC/NL-2992	10	

H8-3853×2梱包			
31	壁パネルJ	3	

H8-6281	301B	胴縁B/K-6	2
---------	------	---------	---

標準シャッターの時※			
H8-6261~4			
部 品 袋	シャッターJ/K-6	1	
	シャッター錠押え	2	
	テクスネジ4×10	4	

明り窓付シャッターの時			
H8-6265~8			
部 品 袋	明り窓付シャッターJ/K-6	1	
	シャッター錠押え	2	
	テクスネジ4×10	4	

※印の梱包は、高基礎仕様時に番号が変わります。

	標準品	→	高基礎仕様
柱前左右	H8-3220	→	H8-3221
柱前中	H8-3226	→	H8-3227
豪雪柱	H8-1535	→	H8-1536
シャッターレール	H8-1525	→	H8-2525
シャッターJ	H8-6261~4	→	H8-6361~4

### 【梱包数】

	地域	結露軽減材	梱包数
GR-170JL-2	一般型	付き	61
		ナシ	59
GR-170JL	豪雪地型	付き	62
		ナシ	60
GR-170JL	一般型	付き	26
		ナシ	25
GR-170JL	豪雪地型	付き	27
		ナシ	26

# 梱包別部品一覧表(3)

- 下表の梱包・部品の個数と内容をご確認のうえ、組立順序に従って組み立ててください。
- 品番が白抜番号の部品には、製造番号が打ってあります。組立の時万一不具合が生じた場合は、必ずその部品の製造番号を確認のうえご連絡ください。
- ( ) はHタイプ用を示しています。

## GR-190S(H)L-2型 品番部 品名数量

H8-1900	部	品	箱	1
	●	土台取付板A	2	
		土台取付板B	2	
		土台取付板C	6	右
		土台カバーA	2	
		土台カバーB	2	
		土台カバーC	2	
		母屋中央取付金具	2	
		コーナー金具WN	2	
		鼻隠し後固定板	2	
		シャッターカバー取付板	2	
		レール止め板	6	右
		アンカーボルト	6	
		カンザシB	2	
		M6ボルト	453/10	
		ネジ板	285/6	
		M8×20ボルト	8	
		M8ワッシャー	8	
		ボックススパナ	1	
		水準器	1	
		タッチペン/油性330ml	1	
		コーキング材/油性330ml	1	
		シャッターストッパーゴム	4	
		ボルトキャップN/GR	32/2	
		ボルトキャップN/SD	28/2	
		屋根パッキン	7	
		機種シール	1	
		保証書	1	
		保管ケース	1	
		取扱説明書	1	
		組立説明書R5-A	1	
		組立説明書R9-A	1	

H8-1412	4	土台左前/K-7	1	
	5	土台右前/K-7	1	
	3	土台A/K-7	2	
		土台水切板A/K-7	1	
		土台水切板B/K-7	1	
		土台水切板C/K-7	1	
		土台水切板D/K-7	1	
H8-7013	3	土台A/K-7	2	
		土台水切板C/K-7	1	
		土台水切板D/K-7	1	
		開口寸出しバー/K-7	2	

一般型の時				
H8-7016				
25R	鼻隠し	前右/K-7	1	
25L	鼻隠し	前左/K-7	1	
26R	鼻隠し	後右/K-7	1	
26L	鼻隠し	後左/K-7	1	

豪雪地型の時				
H8-7096				
25R	鼻隠し	前右/K-7	1	
25L	鼻隠し	前左/K-7	1	
26R	豪雪鼻隠し	後右/K-7	1	
26L	豪雪鼻隠し	後左/K-7	1	
	鼻隠し後固定板		10	
部	M6ボルト		20	
品	ボルトキャップN/SD		20	

H8-5020(5120)	11	柱後左右SB(HB)	2	
H8-2020(2120)	16	柱中左右S(H)	2	
※H8-3020(3120)	12	柱前中S(H)	1	
	13	柱前左S(H)	1	
	12	柱前右S(H)	1	

H8-4020(4120)	19	柱後中SB(HB)	1	
※H8-3026(3126)	17	柱前中S(H)	1	
	44	支柱NS(H)	1	
※H8-3026(3126)	51	シャッターレール左S(H)	1	
	52	シャッターレール右S(H)	1	

H8-7130×2梱包	15	桁後B/K-7	1	
	14	桁前/K-7	1	
※H8-1325(1425)×2梱包	51	シャッターカバー/K-7	1	
		ブラケット補強バー/K-7	1	
※H8-7032×2梱包	23C	母屋中央/K-7	1	

H8-7031×2梱包	81	シャッターカバー/K-7	1	
		ブラケット補強バー/K-7	1	
H8-7032×2梱包	23C	母屋中央/K-7	1	
H8-7034	21BR	梁右後B/K-7	1	
	21BL	梁左後B/K-7	1	

H8-7035	21FR	梁右前/K-7	1	
	21FL	梁左前/K-7	1	
H8-7056	27B	梁中後B/K-7	1	
H8-7057	27F	梁中前/K-7	1	
H8-7069	●	梁中後屋根板/K-7	1	
	●	下枠カバー中B/K-7	1	

H8-7079	●	梁中前屋根板/K-7	1	
H8-1469	27CB	梁中後カバー/K-7	1	
	27CF	梁中前カバー/K-7	1	

結露軽減材ナシの時				
H8-7345×2梱包				
24B	屋根パネル後/K-7	3		

H8-7445×2梱包				
24B	屋根パネル後/K-7	4		

H8-7346×2梱包				
24F	屋根パネル前/K-7	3		

H8-7446×2梱包				
24F	屋根パネル前/K-7	4		

結露軽減材付きの時				
H8-7347×2梱包				
24B	結露付屋根パネル後/K-7	3		

H8-7447×2梱包				
24B	結露付屋根パネル後/K-7	4		

H8-7348×2梱包				
24F	結露付屋根パネル前/K-7	3		

H8-7448×2梱包				
24F	結露付屋根パネル前/K-7	4		

H8-1457×2梱包				
	結露カバーA/L-2993	2		
	結露カバーB/L-2993	2		
	結露カバーCN/L-2962	12		

一般型の時				
H8-7240×6梱包				
23	母屋中/K-7	2		

豪雪地型の時				
H8-7290×6梱包				
28C	豪雪母屋中/K-7	2		

H8-1335(1435)※				
●	豪雪標準柱S(H)	1		
	ベースプレート	1		

H8-7036	26FR	妻板右前/K-7	1	
	26FL	妻板左前/K-7	1	

H8-7037	26BR	妻板右後/K-7	1	
	26BL	妻板左後/K-7	1	

Sタイプの時				
H1-0451×3梱包				
31	壁パネルS	4		

H1-0551×6梱包				
31	壁パネルS	5		

Hタイプの時				
H1-1351×2梱包				
31	壁パネルH	3		

H1-1451×9梱包				
31	壁パネルH	4		

H8-0555(H9-0576)				
44	支柱NS(H)	5		
部	ネジ板B	5		
品	M6ボルト	5		

標準シャッターの時				
H8-7061~4(7161~4)×2梱包				
64	シャッターS(H)/K-7	1		
部	シャッター錠押え	2		
品	テクスネジ4×10	4		

明り窓付シャッターの時				
H8-7065~8(7165~8)×2梱包				
64	明り窓付シャッターS(H)/K-7	1		
部	シャッター錠押え	2		
品	テクスネジ4×10	4		

## GR-190S(H)L型 品番部 品名数量

H8-1901	部	品	箱	1
●	土台取付板B	1		
	土台カバーB	1		
	柱前中ベース	1		
	上枠継ぎ板	1		
	梁中前枠取付金具	1		
	梁中後枠取付金具	1		
	枠取付軸	2		
	φ12スナップピン	2		
	母屋中央取付金具	2		
	コーナー金具WN	2		
	鼻隠し後固定板	2		
	鼻隠し前取付板	1		
	鼻隠し後取付板	1		
	梁中カバー取付板	1		
	シャッターカバー取付板	2		
	レール止め板	6	右	
	アンカーボルト	1		
	カンザシB	1		
	M16×220ボルト	1		
	M16×H25高ナット	1		
	M16スプリングワッシャー	2		
	M6ボルト	282/6		
	ネジ板	143/4		
	ネジ板B	1		
	M8×20ボルト	68/2		
	M8ワッシャー	74/2		
	M8ナット	6		
	ボックススパナ	1		
	コーキング材/油性330ml	1		
	シャッターストッパーゴム	4		
	ボルトキャップN/GR	20/2		
	ボルトキャップN/SD	9/1		
	テクスネジ4×10	2		
	屋根パッキン	7		
	保証書	1		
	保管ケース	1		
	取扱説明書	1		

H8-4020(4120)	19	柱後中SB(HB)	1	
※H8-3026(3126)	17	柱前中S(H)	1	
	44	支柱NS(H)	1	
※H8-1325(1425)	51	シャッターレール左S(H)	1	
	52	シャッターレール右S(H)	1	

H8-7130	15	桁後B/K-7	1	
	14	桁前/K-7	1	
H8-7031	81	シャッターカバー/K-7	1	
		ブラケット補強バー/K-7	1	

H8-7032	23C	母屋中央/K-7	1	
H8-7056	27B	梁中後B/K-7	1	
H8-7057	27F	梁中前/K-7	1	

H8-7069	●	梁中後屋根板/K-7	1	
	●	下枠カバー中B/K-7	1	
H8-7079	●	梁中前屋根板/K-7	1	

H8-1469	27CB	梁中後カバー/K-7	1	
	27CF	梁中前カバー/K-7	1	

一般型の時				
H8-7240×3梱包				
23	母屋中/K-7	2		

豪雪地型の時				
H8-7290×3梱包				
28C	豪雪母屋中/K-7	2		

H8-1335(1435)※				
●	豪雪標準柱S(H)	1		
	ベースプレート	1		

標準シャッターの時				
H8-7061~4(7161~4)×4				
64	シャッターS(H)/K-7	1		
部	シャッター錠押え	2		
品	テクスネジ4×10	4		

明り窓付シャッターの時				
H8-7065~8(7165~8)×4				
64	明り窓付シャッターS(H)/K-7	1		
部	シャッター錠押え	2		
品	テクスネジ4×10	4		

※印の梱包は、高基礎仕様時に番号が変わります。

	標準品	→	高基礎仕様
柱前左右	H8-3020(3120)	→	H8-3021(3121)
柱前中	H8-3026(3126)	→	H8-3027(3127)
豪雪柱	H8-1335(1435)	→	H8-1435(1535)
シャッターレール	H8-1325(1425)	→	H8-2325(2425)
シャッター S(H)	H8-7061~4 (H8-7161~4)	→	H8-7161~4 (H8-7261~4)

### 【梱包数】

GR-190SL-2 (GR-190HL-2)	地域	結露軽減材	梱包数
		一般型	付き 55(57) ナシ 53(55)
GR-190SL (GR-190HL)	地域	豪雪地型	付き 56(58) ナシ 54(56)
		一般型	付き 25(25) ナシ 24(24)
GR-190SL (GR-190HL)	地域	豪雪地型	付き 26(26) ナシ 25(25)

# 梱包別部品一覧表(4)

- 下表の梱包・部品の個数と内容をご確認のうえ、組立順序に従って組み立ててください。
- 品番が白抜番号の部品には、製造番号が打ってあります。組立の時万一不具合が生じた場合は、必ずその部品の製造番号を確認のうえご連絡ください。

## GR-190JL-2型

品番 部品 名 数量

H8-1910	部	品	箱	1
	土台取付板A		2	
	土台取付板B		2	
	土台取付板C	右	2	
	土台カバーA		2	
	土台カバーB		2	
	土台カバーC		2	
	母屋中央取付金具		2	
	コーナー金具WN		2	
	鼻隠し後固定板		2	
	シャッターカバー取付板		2	
	胴縁取付金具A左		6	
	胴縁取付金具A右		6	
	胴縁取付金具B		8	
	レール止め板	右	1	
	アンカーボルト		6	
	カンザシB		2	
	M6ボルト	307・8		
	ネジ板	370・8		
	M8×20ボルト		8	
	M8ワッシャー		8	
	ボックススパナ		1	
	水準器		1	
	タッチペン/ミストル		1	
	コーキング材/油性330ml		1	
	シャッターストップゴム		4	
	ボルトキャップN/GR	32・2		
	ボルトキャップN/SD	28・2		
	屋根パッキン		7	
	機種シール		1	
	保証書		1	
	保管ケース		1	
	取扱説明書		1	
	組立説明書R5-A		1	
	組立説明書R9-A		1	

H8-1412	4	土台左前/K-7	1
	5	土台右前/K-7	1
	3	土台A/K-7	2
		土台水切板A/K-7	1
		土台水切板B/K-7	1
		土台水切板C/K-7	1
		土台水切板D/K-7	1

H8-7013	3	土台A/K-7	2
		土台水切板C/K-7	1
		土台水切板D/K-7	1
		間口寸出しバー/K-7	2

一般型の時			
H8-7016			
25R	鼻隠し前右/K-7	1	
25L	鼻隠し前左/K-7	1	
26R	鼻隠し後右/K-7	1	
26L	鼻隠し後左/K-7	1	

豪雪地型の時			
H8-7096			
25R	鼻隠し前右/K-7	1	
25L	鼻隠し前左/K-7	1	
26R	豪雪鼻隠し後右/K-7	1	
26L	豪雪鼻隠し後左/K-7	1	
	鼻隠し後固定板	10	
	M6ボルト	20	
	ボルトキャップN/SD	20	

H8-5220	11	柱後左右JB	2
H8-2220	16	柱中左右J	2

H8-3220	12	柱前右J	1
	13	柱前左J	1

H8-4220	19	柱後中JB	1
---------	----	-------	---

H8-3226	17	柱前中J	1
	44	支柱NJ	1

H8-1525×2梱包	51	シャッターレール左J	1
	52	シャッターレール右J	1

H8-7130×2梱包	15	桁後B/K-7	1
	14	桁前/K-7	1

H8-7031×2梱包	81	シャッターカバー/K-7	1
		ブラケット補強バー/K-7	1

H8-7032×2梱包	23C	母屋中央/K-7	1
-------------	-----	----------	---

H8-7034	21BR	梁右後B/K-7	1
	21BL	梁左後B/K-7	1

H8-7035	21FR	梁右前/K-7	1
	21FL	梁左前/K-7	1

H8-7056	27B	梁中後B/K-7	1
---------	-----	----------	---

H8-7057	27F	梁中前/K-7	1
---------	-----	---------	---

H8-7069	●	梁中後屋根板/K-7	1
	●	下枠カバー中B/K-7	1

H8-7079	●	梁中前屋根板/K-7	1
---------	---	------------	---

H8-1469	27CB	梁中後カバー/K-7	1
	27CF	梁中前カバー/K-7	1

結露軽減材ナシの時			
H8-7345×2梱包			
24B	屋根パネル後/K-7	3	

H8-7445×2梱包			
24B	屋根パネル後/K-7	4	

H8-7346×2梱包			
24F	屋根パネル前/K-7	3	

H8-7446×2梱包			
24F	屋根パネル前/K-7	4	

結露軽減材付きの時			
H8-7347×2梱包			
24B	結露付屋根パネル後/K-7	3	

H8-7447×2梱包			
24B	結露付屋根パネル後/K-7	4	

H8-7348×2梱包			
24F	結露付屋根パネル前/K-7	3	

H8-7448×2梱包			
24F	結露付屋根パネル前/K-7	4	

H8-1457×2梱包			
	結露カバー-A/L-2993	2	
	結露カバー-B/L-2993	2	
	結露カバー-CN/L-2962	12	

一般型の時			
H8-7240×6梱包			
23	母屋中/K-7	2	

豪雪地型の時			
H8-7290×6梱包			
28C	豪雪母屋中/K-7	2	

H8-1535 ※			
●	豪雪標準柱J	1	
	ベースプレート	1	

H8-7036	26FR	妻板右前/K-7	1
	26FL	妻板左前/K-7	1

H8-7037	26BR	妻板右後/K-7	1
	26BL	妻板左後/K-7	1

H8-3852×3梱包			
31	壁パネルJ	2	

H8-3853×12梱包			
31	壁パネルJ	3	

H8-3701			
44	支柱NJ	5	
	部品袋		
	M6ボルト	5	

H8-7481×3梱包			
301A	胴縁A/K-7	4	

標準シャッターの時 ※			
H8-7261~4×2梱包			
64	シャッターJ/K-7	1	
	部品袋		
	シャッター錠押え	2	
	テクスネジ4×10	4	

明り窓付シャッターの時			
H8-7265~8×2梱包			
64	明り窓付シャッターJ/K-7	1	
	部品袋		
	シャッター錠押え	2	
	テクスネジ4×10	4	

## GR-190JL型

品番 部品 名 数量

H8-1911	部	品	箱	1
	土台取付板B		1	
	土台カバーB		1	
	柱前中ベース		1	
	上枠継ぎ板		1	
	梁中前枠取付金具		1	
	梁中後枠取付金具		1	
	枠取付軸		2	
	φ12スナップピン		2	
	母屋中央取付金具		2	
	コーナー金具WN		2	
	鼻隠し後固定板		2	
	鼻隠し前取付板		1	
	鼻隠し後取付板		1	
	梁中カバー取付板		1	
	シャッターカバー取付板		2	
	胴縁取付金具B		4	
	レール止め板	右	1	
	アンカーボルト		1	
	カンザシB		1	
	M16×220ボルト		1	
	M16XH25高ナット		1	
	M16スプリングワッシャー		2	
	M6ボルト	307・8		
	ネジ板	160・4		
	ネジ板B		1	
	M8×20ボルト	68・2		
	M8ワッシャー	74・2		
	M8ナット	6		
	テクスネジ4×10	2		
	ボックススパナ		1	
	コーキング材/油性330ml		1	
	シャッターストップゴム		4	
	ボルトキャップN/GR	20・2		
	ボルトキャップN/SD	9・1		
	屋根パッキン		7	
	保証書		1	
	保管ケース		1	
	取扱説明書		1	

H8-4220	19	柱後中JB	1
---------	----	-------	---

H8-3226	17	柱前中J	1
	44	支柱NJ	1

H8-1525	51	シャッターレール左J	1
	52	シャッターレール右J	1

H8-7130	15	桁後B/K-7	1
	14	桁前/K-7	1

H8-7031	81	シャッターカバー/K-7	1
		ブラケット補強バー/K-7	1

H8-7032	23C	母屋中央/K-7	1
---------	-----	----------	---

H8-7056	27B	梁中後B/K-7	1
---------	-----	----------	---

H8-7057	27F	梁中前/K-7	1
---------	-----	---------	---

H8-7069	●	梁中後屋根板/K-7	1
	●	下枠カバー中B/K-7	1

H8-7079	●	梁中前屋根板/K-7	1
---------	---	------------	---

H8-1469	27CB	梁中後カバー/K-7	1
	27CF	梁中前カバー/K-7	1

一般型の時			
H8-7240×3梱包			
23	母屋中/K-7	2	

豪雪地型の時			
H8-7290×3梱包			
28C	豪雪母屋中/K-7	2	

H8-1535 ※			
●	豪雪標準柱J	1	
	ベースプレート	1	

H8-7014	3	土台A/K-7	1
		土台水切板F/K-7	1

一般型の時			
H8-7017			
25C	鼻隠し前中/K-7	1	
26C	鼻隠し後中/K-7	1	

豪雪地型の時			
H8-7097			
25C	鼻隠し前中/K-7	1	
26C	豪雪鼻隠し中/K-7	1	
	鼻隠し後固定板	5	
	M6ボルト	10	
	部品袋		
	ボルトキャップN/SD	10	

※印の梱包は、高基礎仕様時に番号が変わります。

	標準品	→	高基礎仕様
柱前左右	H8-3220	→	H8-3221
柱前中	H8-3226	→	H8-3227
豪雪柱	H8-1535	→	H8-1536
シャッターレール	H8-1525	→	H8-2525
シャッターJ	H8-7261~4	→	H8-7361~4

### 【梱包数】

	地域	結露軽減材	梱包数
GR-190JL-2	一般型	付き	64
		ナシ	62
GR-190JL	豪雪地型	付き	65
		ナシ	63
GR-190JL	一般型	付き	27
		ナシ	26
GR-190JL	豪雪地型	付き	28
		ナシ	27



# ■ 梱包別部品一覧表(5)

- 下表の梱包・部品の個数と内容をご確認のうえ、組立順序に従って組み立ててください。
- 品番が白抜番号の部品には、製造番号が打ってあります。組立の時万一不具合が生じた場合は、必ずその部品の製造番号を確認のうえご連絡ください。 **品番部 品 名 数量**

## GR-1917型 GR-1719型

( )はHタイプ用  
(())はJタイプ用

**S・Hタイプの時**  
H8-1900

● 部 品 箱	1
P.6を参照	

H8-1701

● 部 品 箱	1
P.4を参照	

**Jタイプの時**  
H8-1910

● 部 品 箱	1
P.7を参照	

H8-1711

● 部 品 箱	1
P.5を参照	

H8-1412

4 土台左前/K-7	1
5 土台右前/K-7	1
3 土台 A /K-7	2
土台水切板A/K-7	1
土台水切板B/K-7	1
土台水切板C/K-7	1
土台水切板D/K-7	1

**1917 型の時**  
H8-7613

3 土台 A /K-6	1
土台 A /K-7	1
土台水切板C/K-7	1
土台水切板D/K-6	1
間口寸法出しバー/K-6	1
間口寸法出しバー/K-7	1

**一般型の時**  
H8-7615

25R 鼻隠し前右/K-6	1
25L 鼻隠し前左/K-7	1
26R 鼻隠し後右/K-6	1
26L 鼻隠し後左/K-7	1

**豪雪地型の時**  
H8-7695

25R 鼻隠し前右/K-6	1
25L 鼻隠し前左/K-7	1
26R 豪雪鼻隠し後右/K-6	1
26L 豪雪鼻隠し後左/K-7	1
鼻隠し後固定板	9
部 品	M 6 ボルト 18
袋	ボルトキャップ/SD 18

**1719 型の時**  
H8-6714

3 土台 A /K-6	1
土台 A /K-7	1
土台水切板C/K-6	1
土台水切板D/K-7	1
間口寸法出しバー/K-6	1
間口寸法出しバー/K-7	1

**一般型の時**  
H8-6715

25R 鼻隠し前右/K-7	1
25L 鼻隠し前左/K-6	1
26R 鼻隠し後右/K-7	1
26L 鼻隠し後左/K-6	1

**豪雪地型の時**  
H8-6795

25R 鼻隠し前右/K-7	1
25L 鼻隠し前左/K-6	1
26R 豪雪鼻隠し後右/K-7	1
26L 豪雪鼻隠し後左/K-6	1
鼻隠し後固定板	9
部 品	M 6 ボルト 18
袋	ボルトキャップ/SD 18

**Sタイプの時**  
H8-5020

11 柱後左右SB	2
-----------	---

H8-2020

16 柱中左右S	2
----------	---

H8-3020 ※

12 柱前右S	1
13 柱前左S	1

H8-4020

19 柱後中SB	1
----------	---

H8-3026 ※

17 柱前中S	1
44 支柱NS	1

H8-1325×2梱包 ※

51 シャッターレール左S	1
52 シャッターレール右S	1

**Hタイプの時**  
H8-5120

11 柱後左右HB	2
-----------	---

H8-2120

16 柱中左右H	2
----------	---

H8-3120 ※

12 柱前右H	1
13 柱前左H	1

H8-4120

19 柱後中HB	1
----------	---

H8-3126 ※

17 柱前中H	1
44 支柱NH	1

H8-1425×2梱包 ※

51 シャッターレール左H	1
52 シャッターレール右H	1

**Jタイプの時**  
H8-5220

11 柱後左右JB	2
-----------	---

H8-2220

16 柱中左右J	2
----------	---

H8-3220 ※

12 柱前右J	1
13 柱前左J	1

H8-4220

19 柱後中JB	1
----------	---

H8-3226 ※

17 柱前中J	1
44 支柱NJ	1

H8-1525×2梱包 ※

51 シャッターレール左J	1
52 シャッターレール右J	1

H8-7130

15 桁後B /K-7	1
14 桁前 /K-7	1

H8-6130

15 桁後 B /K-6	1
14 桁前 /K-6	1

H8-7031

81 シャッターカバー/K-7	1
フック補強バー/K-7	1

H8-6031

81 シャッターカバー/K-6	1
フック補強バー/K-6	1

H8-7032

23C 母屋中央/K-7	1
--------------	---

H8-6032

23C 母屋中央/K-6	1
--------------	---

H8-7034

21BR 梁右後B/K-7	1
21BL 梁左後B/K-7	1

H8-7035

21FR 梁右前/K-7	1
21FL 梁左前/K-7	1

H8-7056

27B 梁中後B/K-7	1
--------------	---

H8-7057

27F 梁中前/K-7	1
-------------	---

H8-7069

● 梁中後屋根板/K-7	1
下枠カバー中B/K-7	1

H8-7079

● 梁中前屋根板/K-7	1
--------------	---

H8-1469

27CB 梁中後カバー/K-7	1
27CF 梁中前カバー/K-7	1

**結露軽減材ナシの時**  
H8-7345×3梱包

24B 屋根パネル後/K-7	3
----------------	---

H8-7445

24B 屋根パネル後/K-7	4
----------------	---

H8-7346×3梱包

24F 屋根パネル前/K-7	3
----------------	---

H8-7446

24F 屋根パネル前/K-7	4
----------------	---

**結露軽減材付きの時**  
H8-7347×3梱包

24B 結露付屋根パネル後/K-7	3
-------------------	---

H8-7447

24B 結露付屋根パネル後/K-7	4
-------------------	---

H8-7348×3梱包

24F 結露付屋根パネル前/K-7	3
-------------------	---

H8-7448

24F 結露付屋根パネル前/K-7	4
-------------------	---

H8-1456

結露カバーA/L-2993	2
結露カバーB/L-2993	2
結露カバーCN/L-2962	10

H8-1457

結露カバーA/L-2993	2
結露カバーB/L-2993	2
結露カバーCN/L-2962	12

**一般型の時**  
H8-6240×3梱包

23 母屋中 /K-6	2
-------------	---

H8-7240×3梱包

23 母屋中 /K-7	2
-------------	---

**豪雪地型の時**  
H8-6290×3梱包

28C 豪雪母屋中/K-6	2
---------------	---

H8-7290×3梱包

28C 豪雪母屋中/K-7	2
---------------	---

※ H8-1335(1435)(1535)

● 豪雪標準柱SHI((J))	1
ベースプレート	1

H8-7036

26FR 妻板右前/K-7	1
26FL 妻板左前/K-7	1

H8-7037

26BR 妻板右後/K-7	1
26BL 妻板左後/K-7	1

**Sタイプの時**  
H1-0451×4梱包

31 壁パネルS	4
----------	---

H1-0551×5梱包

31 壁パネルS	5
----------	---

**Hタイプの時**  
H1-1351×3梱包

31 壁パネルH	3
----------	---

H1-1451×8梱包

31 壁パネルH	4
----------	---

**Jタイプの時**  
H8-3852×4梱包

31 壁パネルJ	2
----------	---

H8-3853×11梱包

31 壁パネルJ	3
----------	---

H8-6284

801A 胴縁 A /K-6	2
----------------	---

H8-7284

801A 胴縁 A /K-7	2
----------------	---

H8-7481×2梱包

801A 胴縁 A /K-7	4
----------------	---

H8-0555(H8-0576)(H8-3701)

44 支柱NS(H)((J))	5	
部 品	ネジ板B	5
袋	M 6 ボルト	5

**標準シャッターの時** ※  
H8-6061~4(6161~4)(6261~4)

64 シャッター-SHI((J))	K-6	1
シャッター錠押え	2	
テクスネジ4×10	4	

H8-7061~4(7161~4)(7261~4)

64 シャッター-SHI((J))	K-7	1
シャッター錠押え	2	
テクスネジ4×10	4	

**明り窓付シャッターの時**  
H8-6065~8(6165~8)(6265~8)

64 明り窓付シャッター-SHI((J))	K-6	1
シャッター錠押え	2	
テクスネジ4×10	4	

H8-7065~8(7165~8)(7265~8)

64 明り窓付シャッター-SHI((J))	K-7	1
シャッター錠押え	2	
テクスネジ4×10	4	

※印の梱包は、高基礎仕様の時に番号が変わります。

	標準品	→	高基礎仕様
柱前左右	S H8-3020	→	H8-3021
	H H8-3120	→	H8-3121
	J H8-3220	→	H8-3221
柱前中	S H8-3026	→	H8-3027
	H H8-3126	→	H8-3127
	J H8-3226	→	H8-3227
豪雪柱	S H8-1335	→	H8-1435
	H H8-1435	→	H8-1535
	J H8-1535	→	H8-1536
シャッターレール	S H8-1325	→	H8-2325
	H H8-1425	→	H8-2425
	J H8-1525	→	H8-2525
シャッター K-7	S H8-7061~4	→	H8-7161~4
	H H8-7161~4	→	H8-7261~4
	J H8-7261~4	→	H8-7361~4
シャッター K-6	S H8-6061~4	→	H8-6161~4
	H H8-6161~4	→	H8-6261~4
	J H8-6261~4	→	H8-6361~4

### 【梱包数】

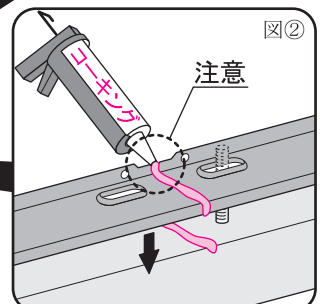
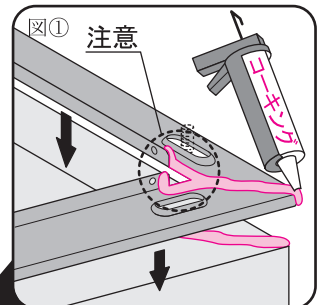
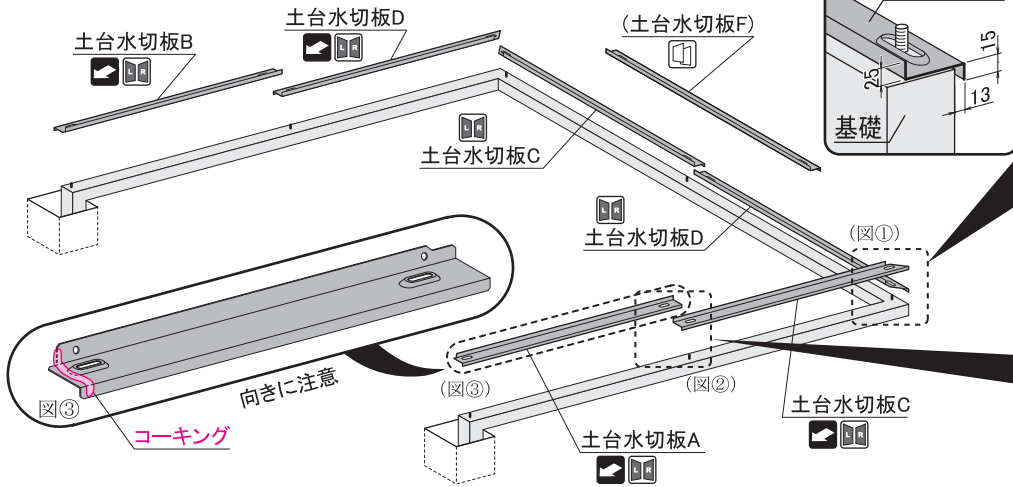
	地域	結露軽減材	梱包数
GR-1917S (GR-1917H) (GR-1917J)	一般型	付き	55(57)((65))
		ナシ	53(55)((63))
	豪雪地型	付き	56(58)((66))
		ナシ	54(56)((64))
GR-1719S (GR-1719H) (GR-1719J)	一般型	付き	55(57)((65))
		ナシ	53(55)((63))
	豪雪地型	付き	56(58)((66))
		ナシ	54(56)((64))



左右の向きに注意してください。
 左右共通の部材です。
 上下の向きに注意してください。
 前後の向きに注意してください。

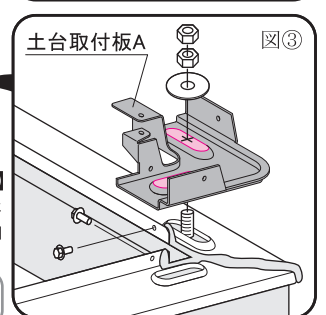
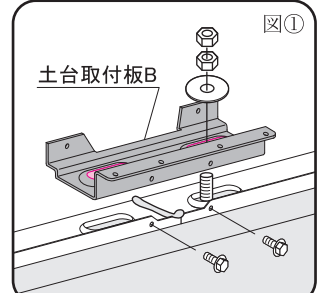
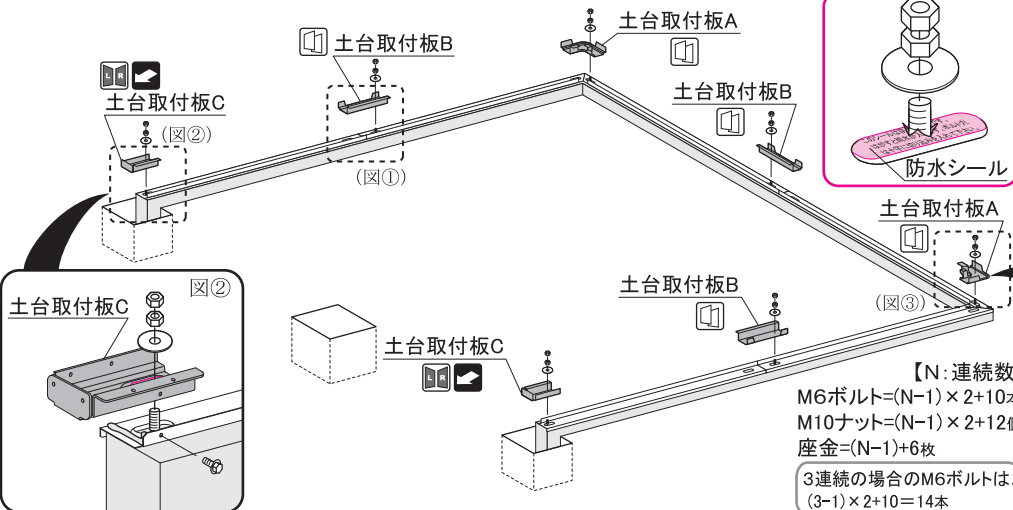
## 2. 土台水切板の取付

土台水切板を基礎に乗せ、つなぎ部分の基礎と土台水切板の両端(つなぎ目)を図①~③のようにコーキングします。【3連続以上の中間部には、土台水切板Fを使います。】  
 ※内部に雨水が浸入する恐れがありますので、必ずコーキングをしてください。



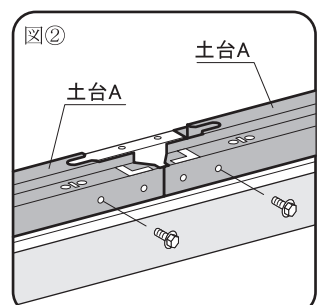
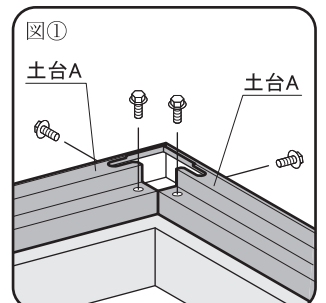
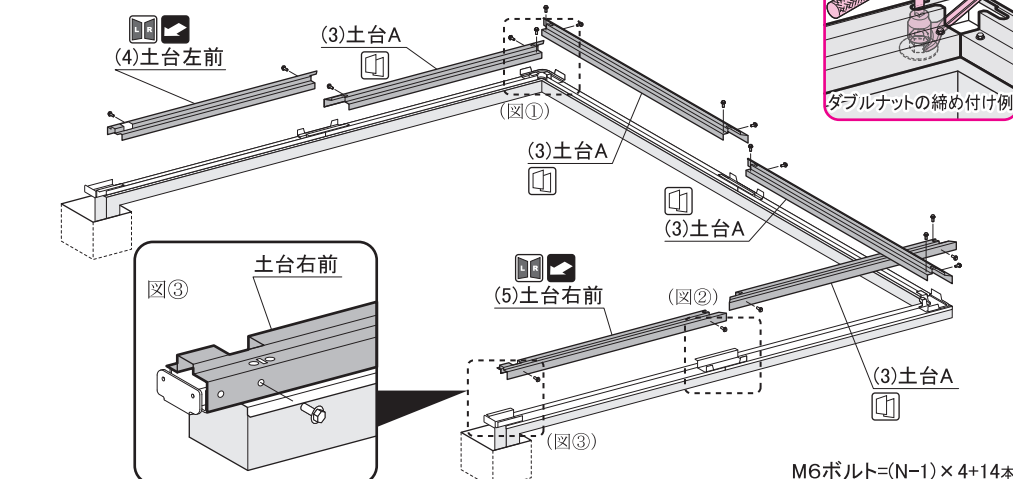
## 3. 土台取付板の取付

土台取付板A・B・Cの防水シールに十字の切り込みを入れアンカーボルトを通します。土台水切板にM6ボルトで取り付け、M10ナットと座金でアンカーボルトに固定します。  
 ※土台取付板の防水シールは、絶対にはがさないでください。



## 4. 土台枠組

(3)土台A、(4)(5)土台左右前を土台取付板にかぶせ、M6ボルトで取り付けます。  
 ※土台Aの長さは2種類あります(190型は1種類)。  
 ※アンカーボルトはダブルナット(ナット2つ)によるゆるみ止めを確実に行ってください。

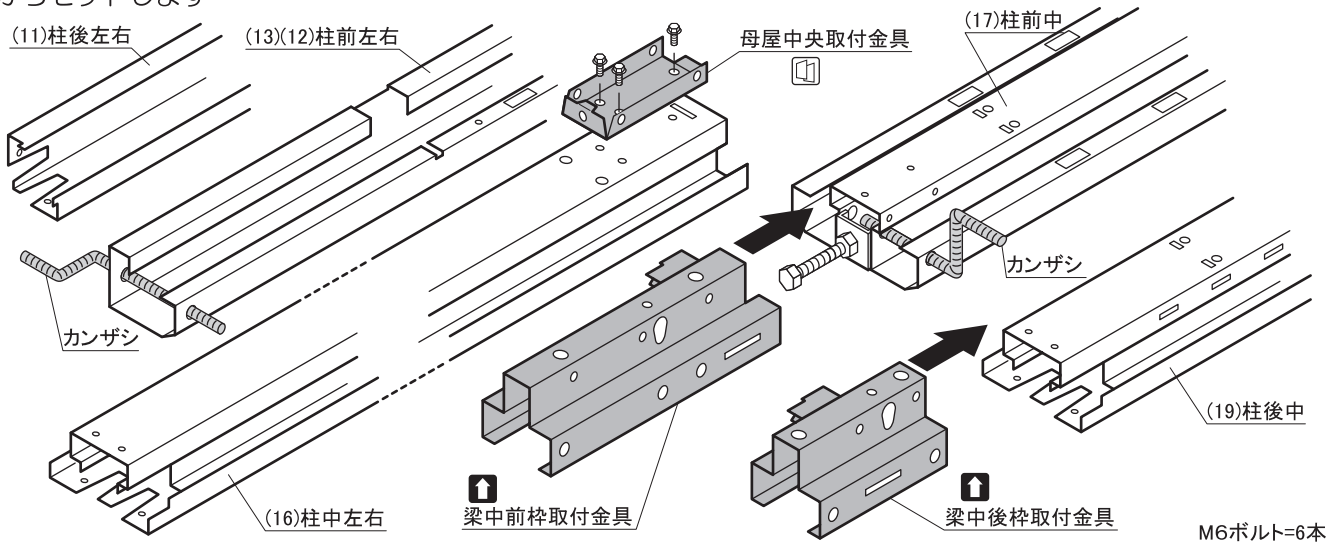


M6ボルト=(N-1)×4+14本

左右の向きに注意してください。
 左右共通の部材です。
 上下の向きに注意してください。
 前後の向きに注意してください。

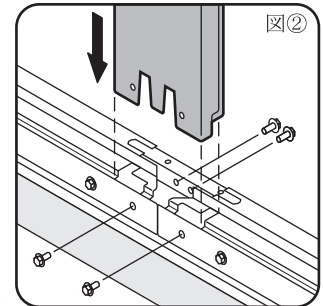
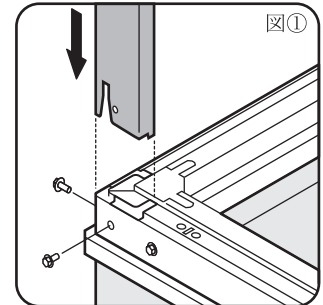
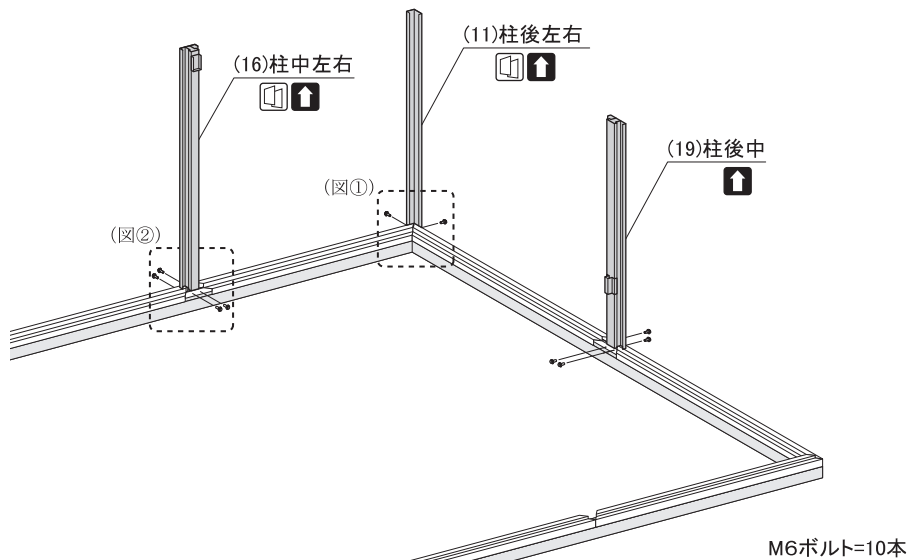
## 5. 柱部品の取付

(13)(12)(17)柱前左右・中にカンザシを差し込み、(16)柱中左右に母屋中央取付金具をM6ボルトで取り付けます。次に(17)柱前中・(19)柱後中に梁中前・後枠取付金具を下からセットします



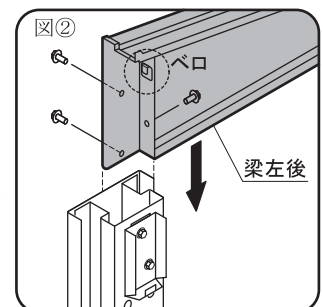
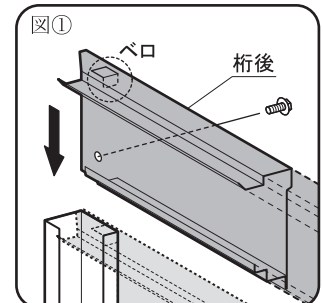
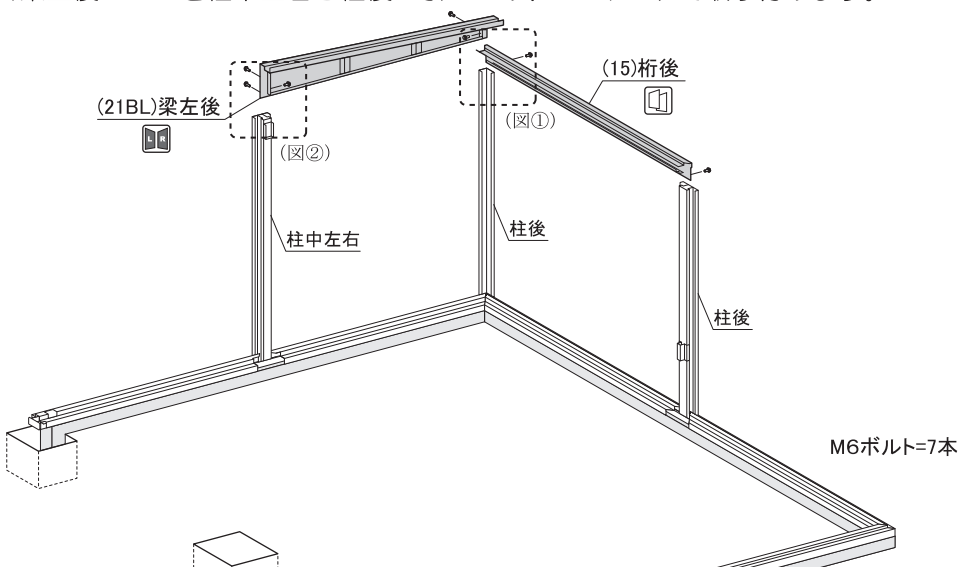
## 6. 柱後左・柱後中・柱中左右の取付

(11)柱後左右、(19)柱後中、(16)柱中左右を土台にM6ボルトで取り付けます。



## 7. 桁後・梁左後の取付

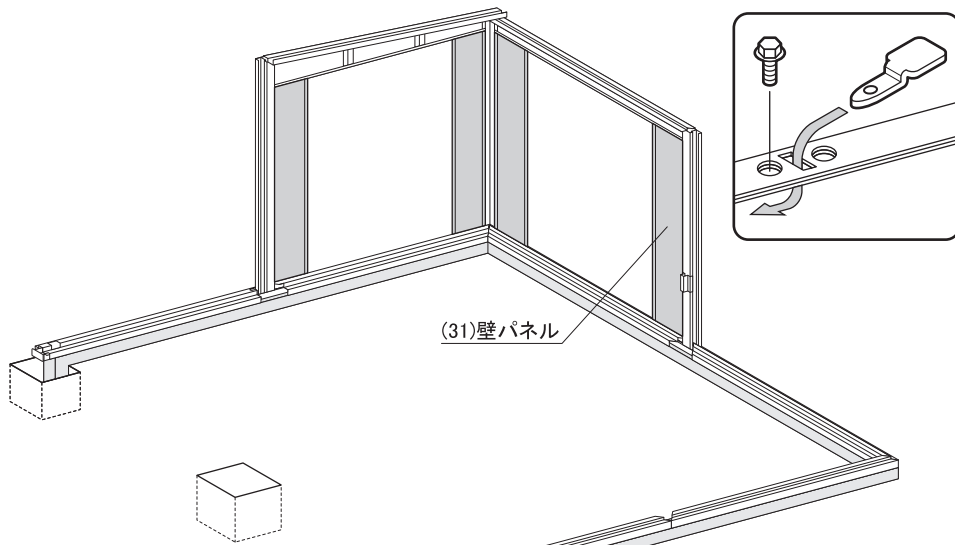
(15)桁後のペロを柱後に引っ掛け、M6ボルトで取り付けます。  
(21BL)梁左後のペロを柱中左右と柱後に引っ掛け、M6ボルトで取り付けます。



◀ 左右の向きに注意してください。 ◻ 左右共通の部材です。 ↑ 上下の向きに注意してください。 ◀ 前後の向きに注意してください。

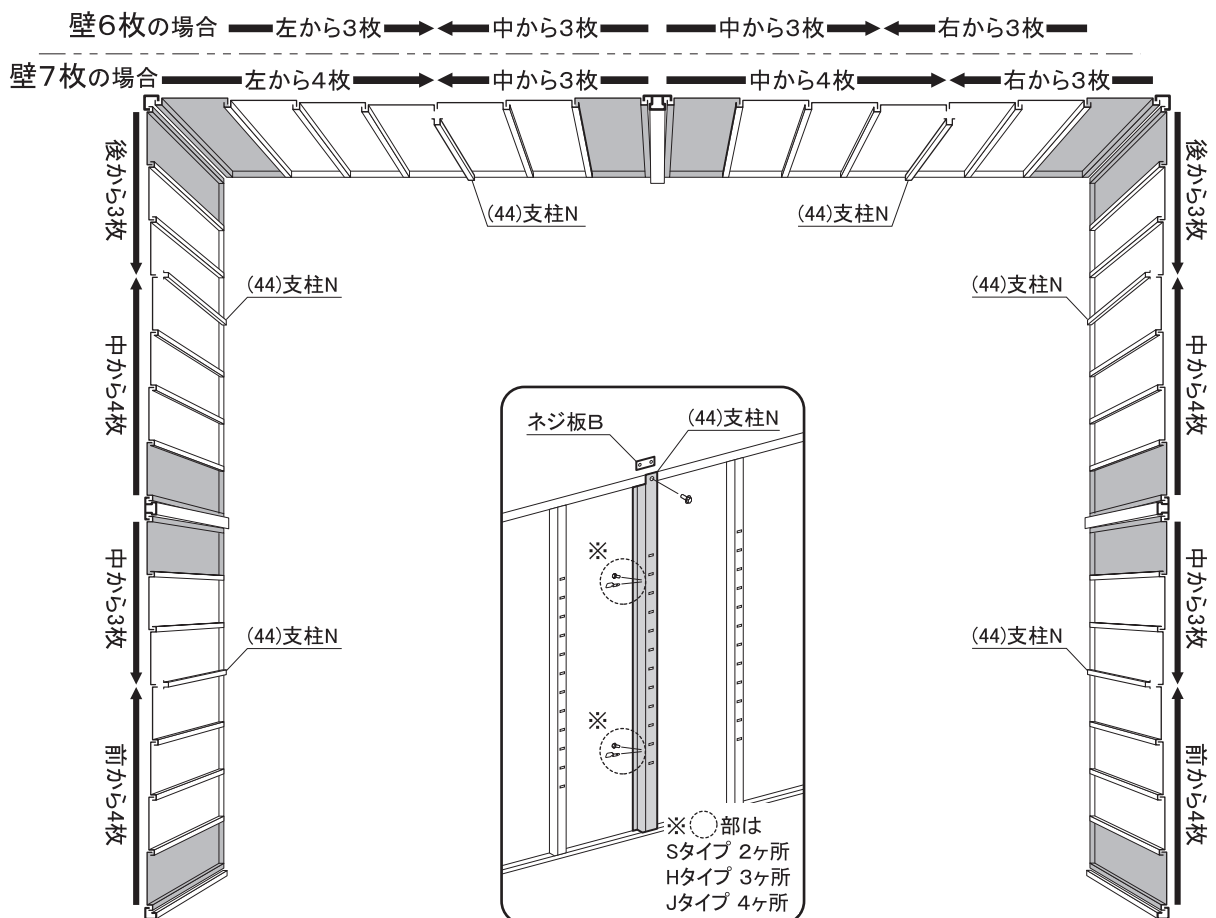
## 8. 壁パネルの取付

(31)壁パネルは、本文中で指示があるたびに下図のように内側から各柱にM6ボルトとネジ板で取り付けます。(ゆがみや倒れの防止になります。)  
 ※指示された壁パネルの位置に別売のサイド扉等が付く場合は、壁の取付は不要です。



### ●壁パネルの組合せ図

壁パネルの組立順が違いますと、雨もりがする等の原因となります。(44)支柱Nは、縦方向を壁パネルと共締めし、桁後・梁とはM6ボルトとネジ板Bで取り付けます。  
 ※ ◻部以外の壁パネルは、「26.壁パネル・梁中カバー取付」(P.18)で梁中カバーを取り付ける前に、必ずすべて取り付けてください。

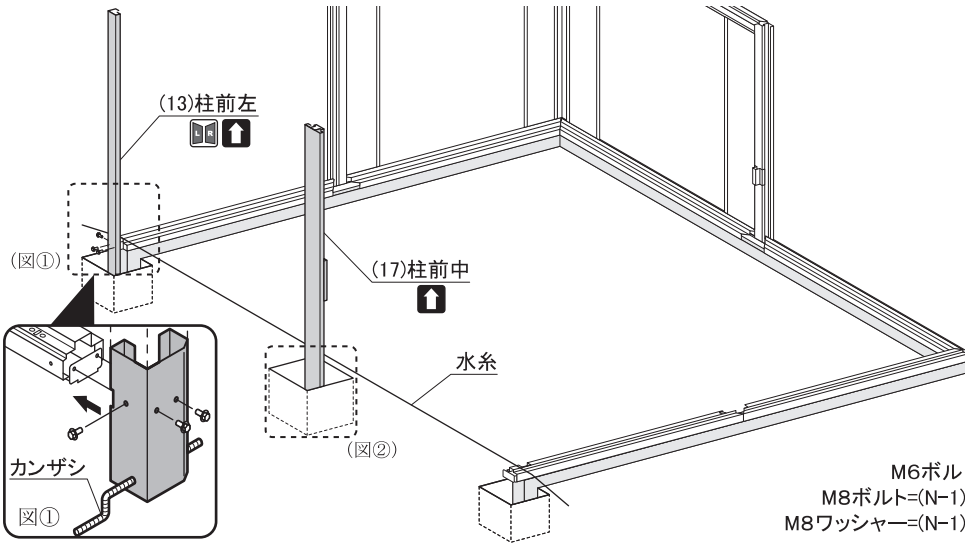


	170SL	170HL	170JL	190SL	190HL	190JL	1917(1719)S	1917(1719)H	1917(1719)J
ボルト(本)	(N-1)×27+159	(N-1)×28+164	(N-1)×29+169	(N-1)×33+165	(N-1)×34+170	(N-1)×35+175	192	198	204
ネジ板(枚)	(N-1)×26+154	(N-1)×27+159	(N-1)×28+164	(N-1)×32+160	(N-1)×33+165	(N-1)×34+170	186	192	198
ネジ板B(枚)	(N-1)+5	(N-1)+5	(N-1)+5	(N-1)+5	(N-1)+5	(N-1)+5	6	6	6

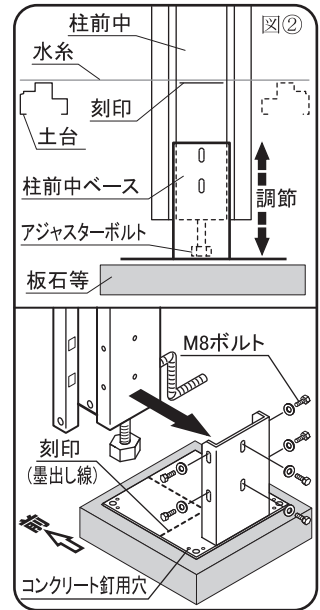
左右の向きに注意してください。
 左右共通の部材です。
 上下の向きに注意してください。
 前後の向きに注意してください。

## 9. 柱前左・柱前中の取付

(13)柱前左を土台左前に立てM6ボルトで取り付けます。次に(17)柱前中の刻印を水系に合わせアジャスターボルトで高さ調整し、柱前中ベースにM8ボルトで取り付けます。  
 ※柱前中ベースの下には、市販の板石等を使ってください。

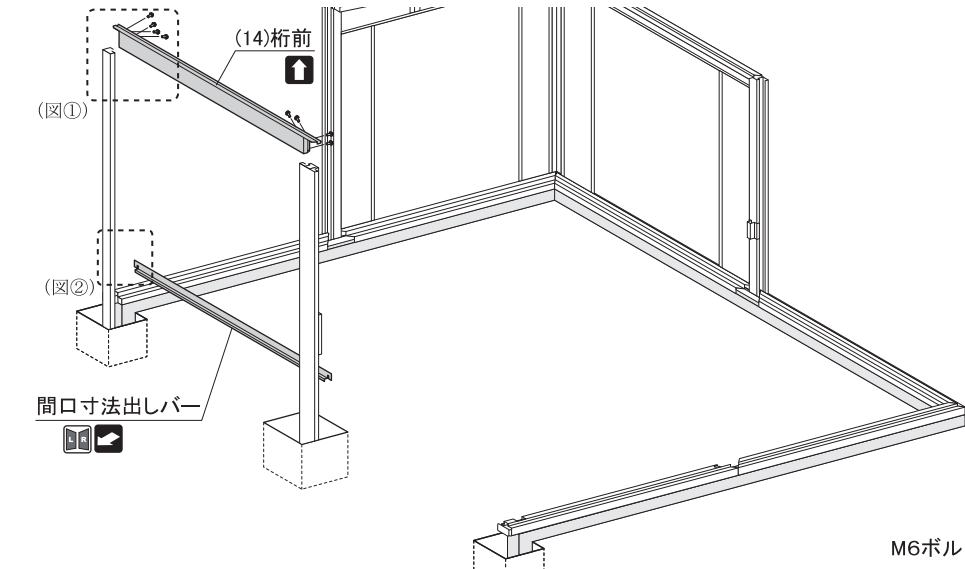


M6ボルト=3本  
 M8ボルト=(N-1)×6本  
 M8ワッシャー=(N-1)×6枚

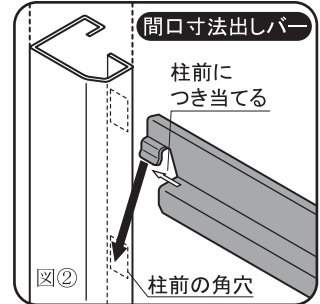
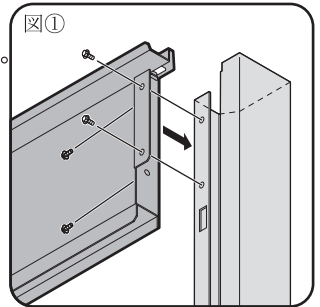


## 10. 桁前・間口寸法出しバーの取付

(14)桁前のペロを柱前に引っ掛け、M6ボルトで取り付けます。次に間口寸法出しバーを柱前の下部に引っ掛け、柱前中ベースをコンクリート用釘等で板石と固定します。

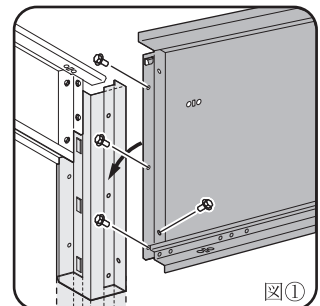
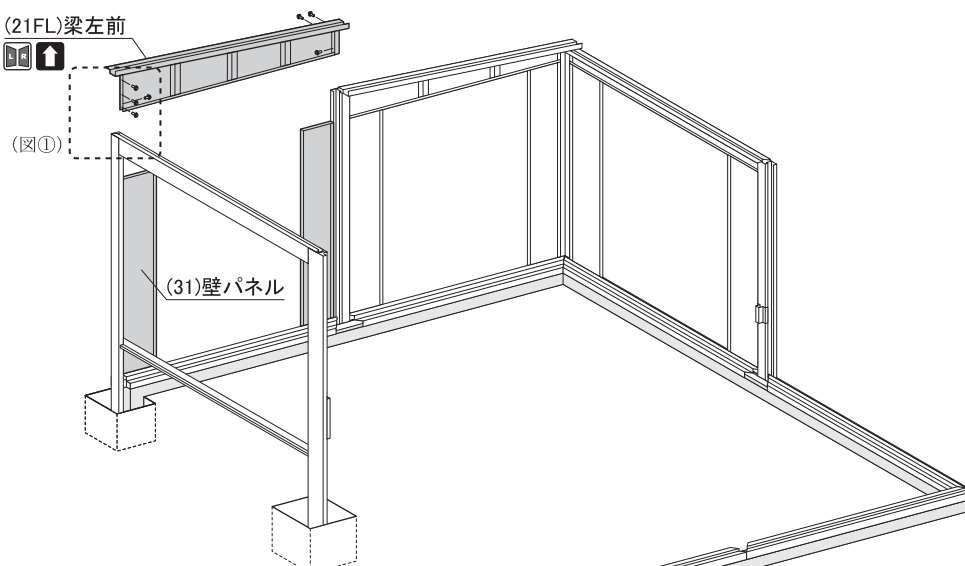


M6ボルト=8本



## 11. 梁左前・壁パネルの取付

(21FL)梁左前を柱に引っ掛け、M6ボルトで取り付けます。次に壁パネルを●壁パネル組合せ図(P.11)を参考に柱に取り付けます。



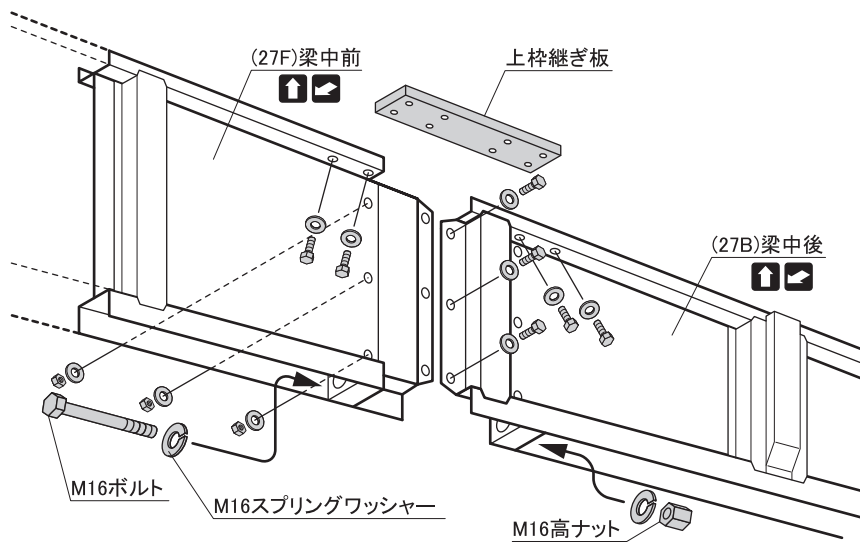
M6ボルト=7本



左右の向きに注意してください。
 左右共通の部材です。
 上下の向きに注意してください。
 前後の向きに注意してください。

## 12. 梁中前後の組立

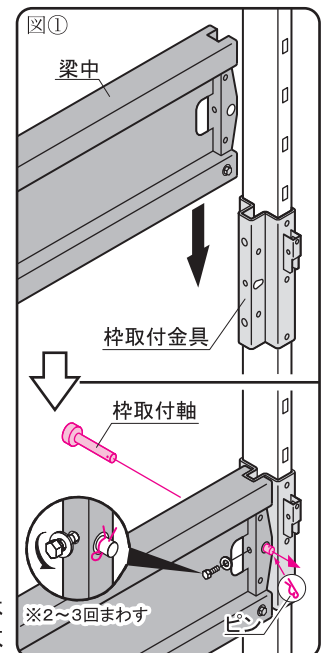
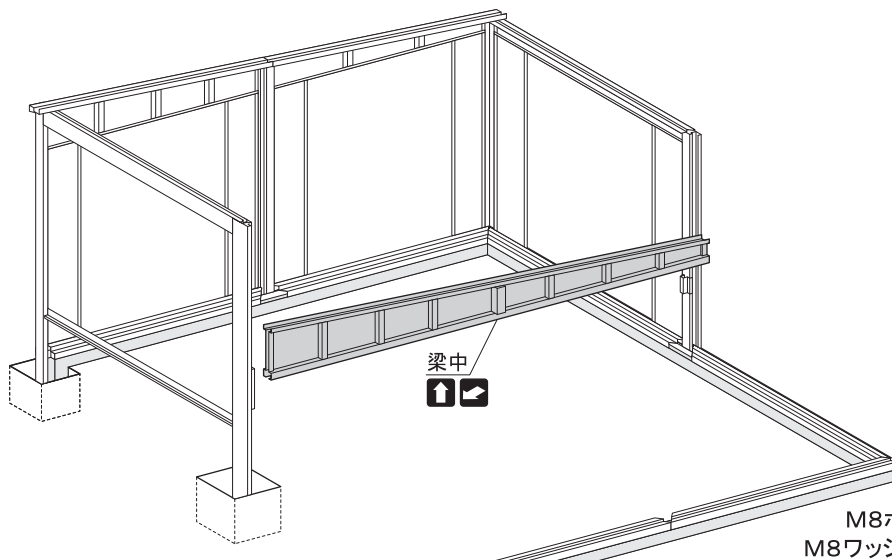
(27B)梁中後と(27F)梁中前をM8ボルト・ナットで取り付け、上部に上枠継ぎ板をM8ボルトで取り付けます。下部にM16ボルトとM16高ナットを取り付け、梁中前後を引き寄せます。



M8ボルト=(N-1)×14本  
 M8ナット=(N-1)×6個  
 M8ワッシャー=(N-1)×20枚  
 M16ボルト=(N-1)本  
 M16高ナット=(N-1)個  
 M16スプリングワッシャー=(N-1)×2枚

## 13. 梁中の取付

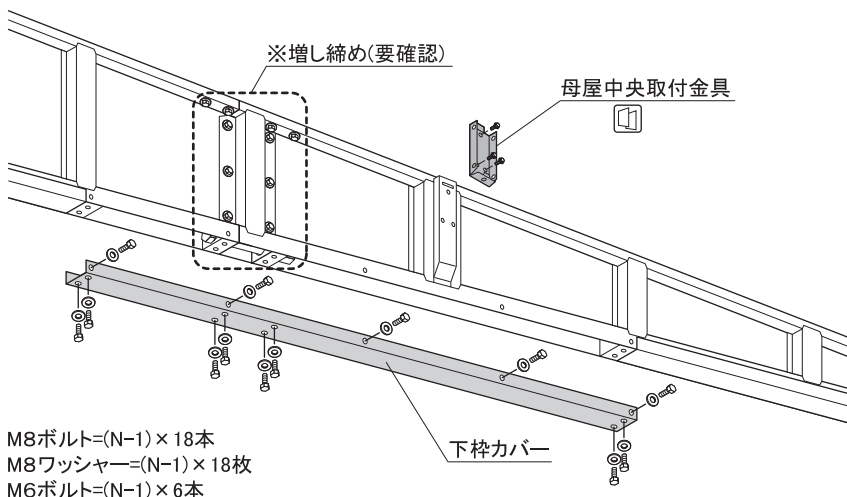
梁中を柱前後中の枠取付金具に上からはめ、枠取付軸を差し込みピンで固定します。この時、○図内のM8ボルトを2,3回まわして仮留めします。



## 14. 梁中持ち上げ・下枠カバーの取付

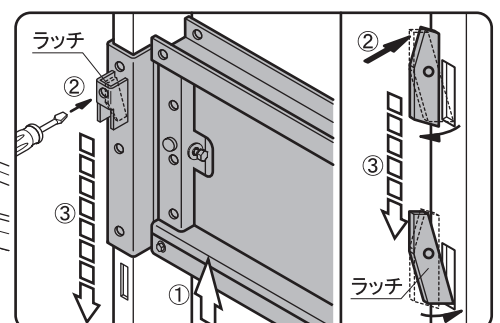
梁中の前と後を交互に水平を保ちながら1m位の高さまで上げ、連結部のM16ボルトを増し締めします。次に下枠カバーをM8ボルトで、母屋中央取付金具をM6ボルトで取り付けます。

※持ち上げる時は、「カチャ」というラッチの音を確認しながら上げてください。



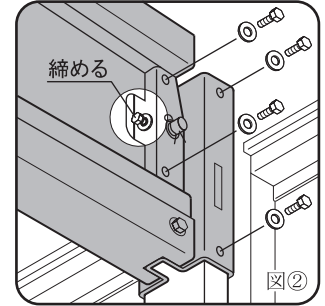
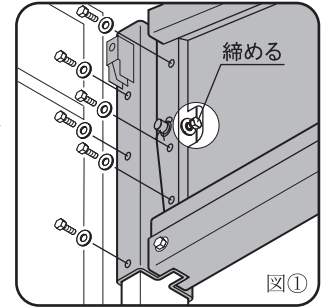
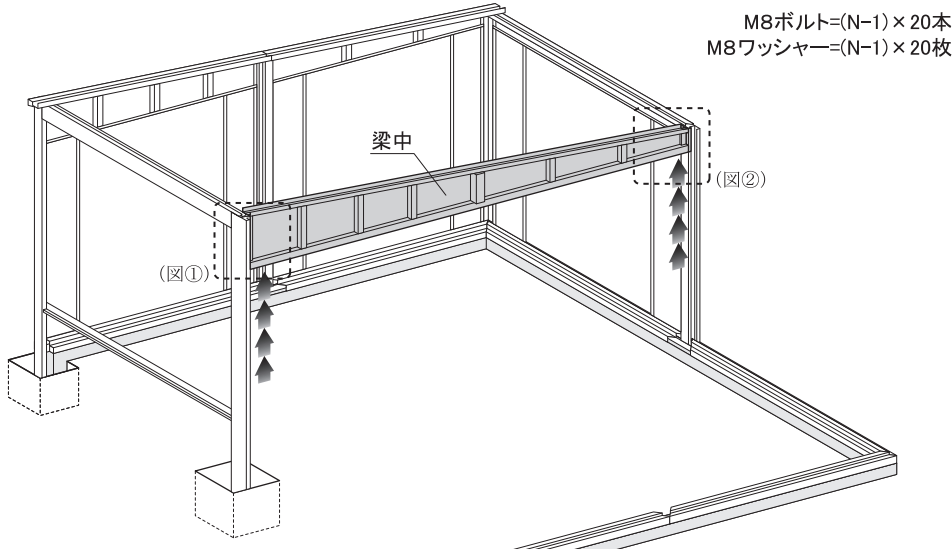
片方を持ち上げすぎた時(解体時)

①梁中を少し持ち上げ、②枠取付金具のラッチをドライバー等で押し、③ゆっくりと下に降ろします。  
※一気に落ちる可能性がありますので、必ず下で支えてください。



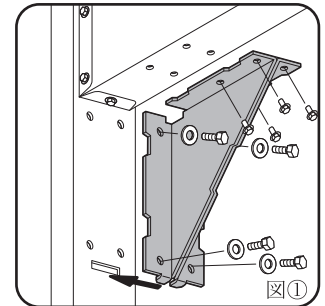
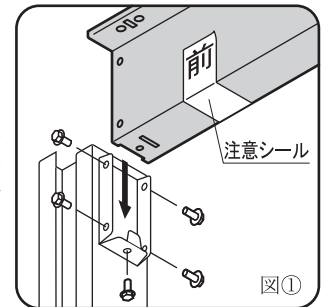
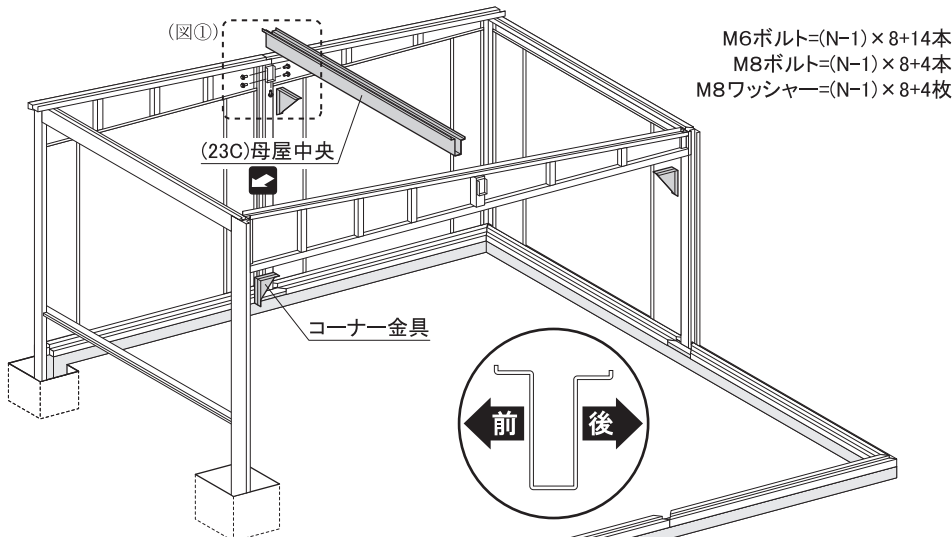
## 15. 梁中の固定

梁中の前・後を交互に1番上まで少しずつ上げ、○内のM8ボルト(右図①②参照)を充分締め付けてから、枠取付金具と柱をM8ボルトで固定します。



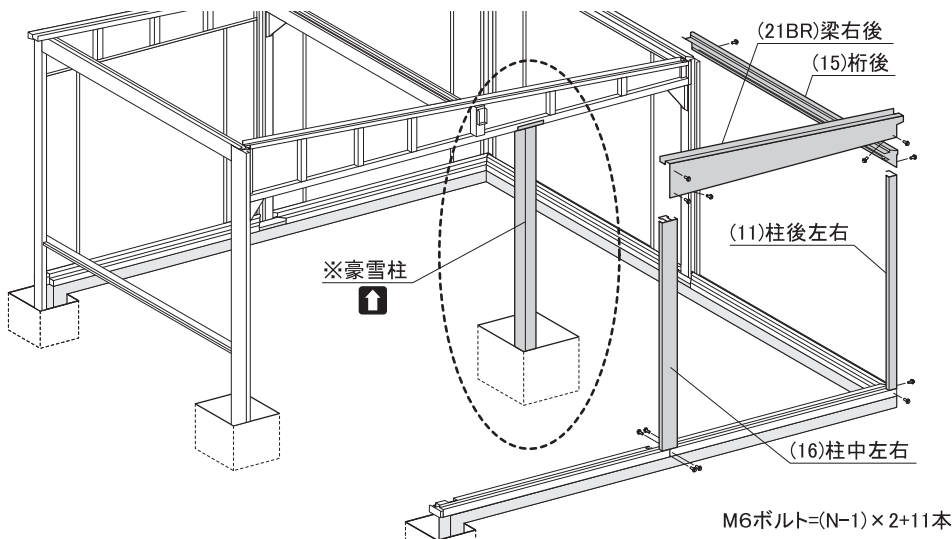
## 16. 母屋中央・コーナー金具の取付

(23C)母屋中央を母屋中央取付金具にM6ボルトで取り付けます。次にコーナー金具を柱(M8ボルト)と梁中・母屋中央(M6ボルト)に取り付けます。  
※3連続以上の場合、「16」～「16」までの手順を繰り返してください。



## 17. 柱後・桁後・梁右後の取付《豪雪柱の取付》

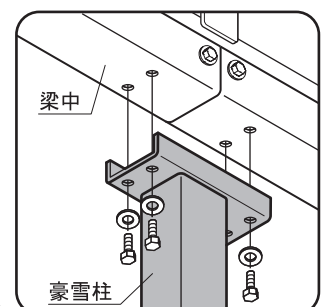
(11)柱後右を土台に取り付け、(15)桁後のベロを柱後に引っかけM6ボルトで取り付けます。次に(16)柱中左右を土台に取り付け、(21BR)梁右後を柱中左右と柱後に引っかけM6ボルトで取り付けます。



### 豪雪地型の時

点線部の梁中のM8ボルト(下図参照)を一旦はずし、豪雪柱を共締めします。

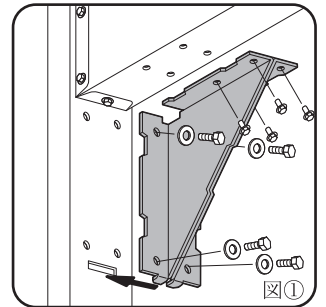
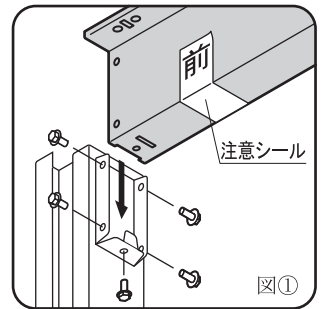
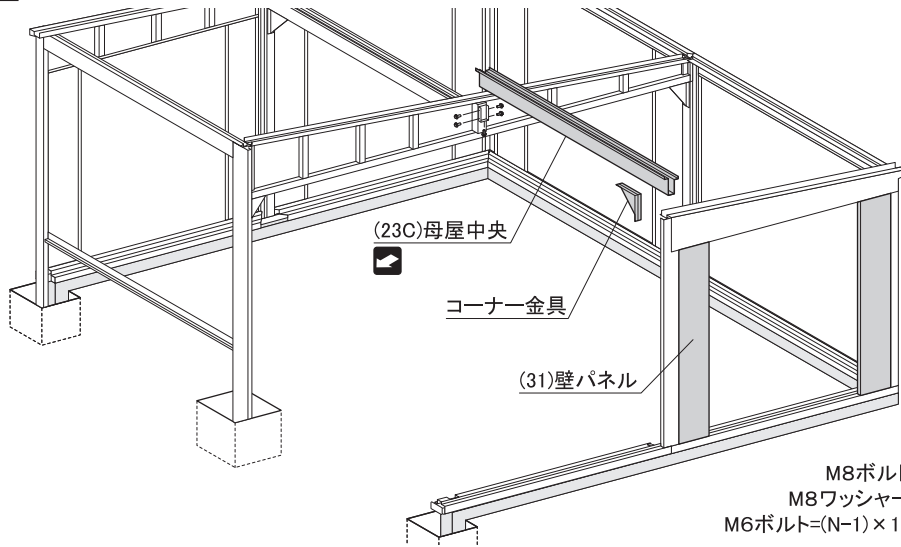
※間仕切壁が付く時は、豪雪柱の取付は不要です。



左右の向きに注意してください。
 左右共通の部材です。
 上下の向きに注意してください。
 前後の向きに注意してください。

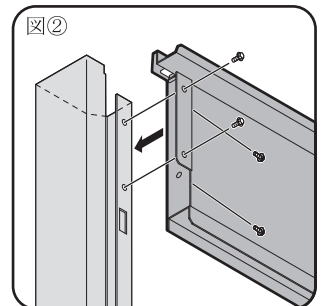
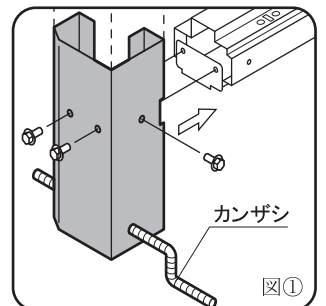
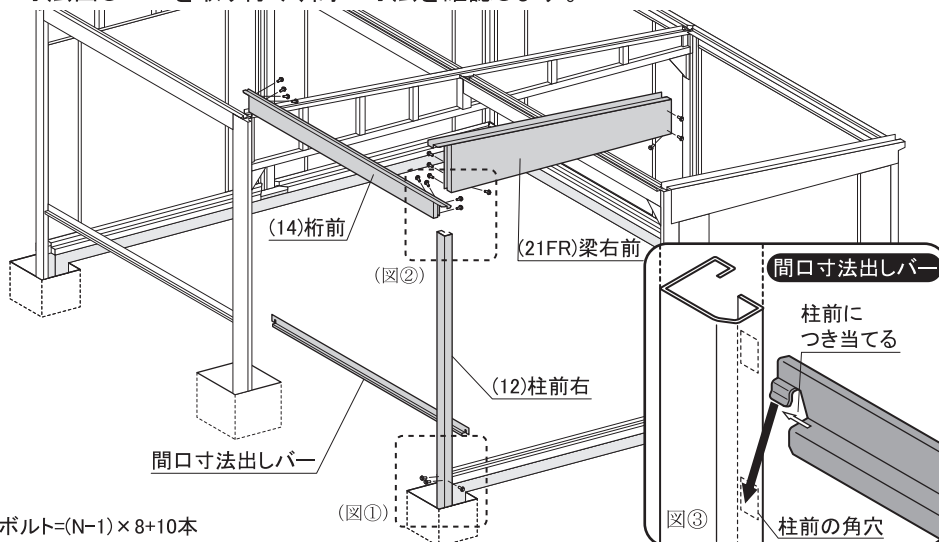
## 18. 母屋中央・コーナー金具・壁パネルの取付

(23C)母屋中央を母屋中央取付金具にM6ボルトで取り付け、コーナー金具を柱とはM8ボルトで母屋中央とはM6ボルトで取り付けます。次に壁パネルを●壁パネル組合せ図(P.11)を参考に柱に取り付けます。



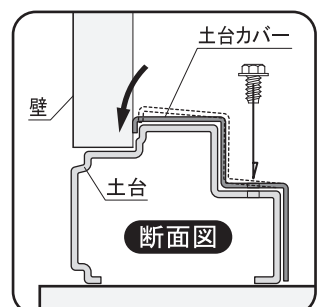
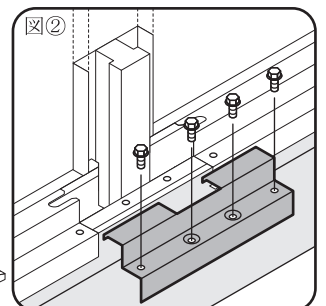
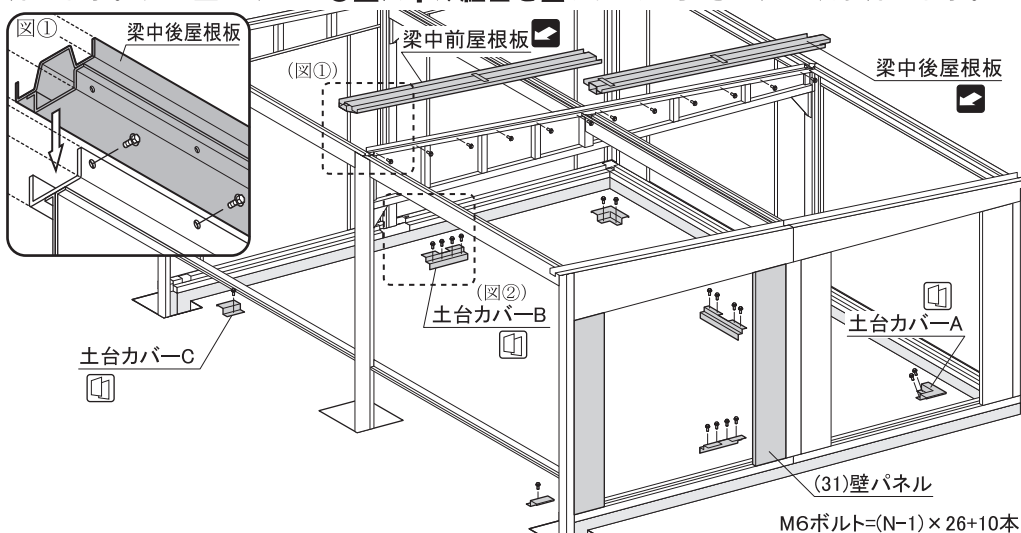
## 19. 柱前・桁前・梁右前の取付

(12)柱前右を土台右前にM6ボルトで取り付け、(14)桁前のペロを柱前に引っ掛けM6ボルトで取り付けます。次に(21FR)梁右前を柱に引っ掛けM6ボルトで取り付けます。※間口寸法出しバーを取り付け、間口寸法を確認します。



## 20. 梁中屋根板・土台カバー・壁パネルの取付

梁中に梁中後屋根板・梁中前屋根板の順にM6ボルトで取り付けます。土台カバーAをコーナー部、土台カバーBを柱中部、土台カバーCを柱前部にM6ボルトで取り付けます。次に壁パネルを●壁パネル組合せ図(P.11)を参考に柱に取り付けます。





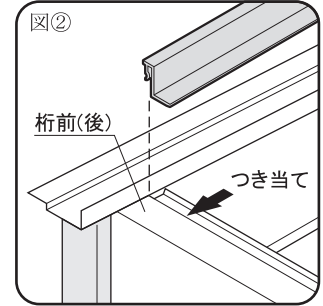
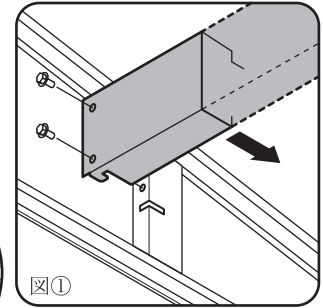
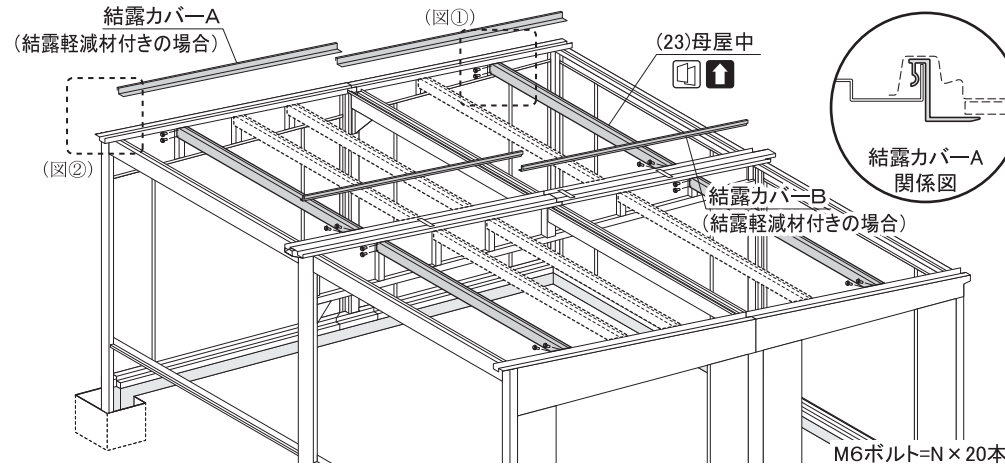
左右の向きに注意してください。 左右共通の部材です。 上下の向きに注意してください。 前後の向きに注意してください。

## 21. 母屋中の取付

(23)母屋中を梁左右・梁中に渡しM6ボルトで取り付けます。  
(点線部の母屋中は、屋根パネル取付後にセットすると組立が容易になります)

### - (※結露軽減材付きの場合) 結露カバーA・Bの取付 -

結露カバーA(ひげの長い方)を梁左に、結露カバーB(ひげの短い方)を梁右にはめ込みます。



## 22. 屋根パネルの取付

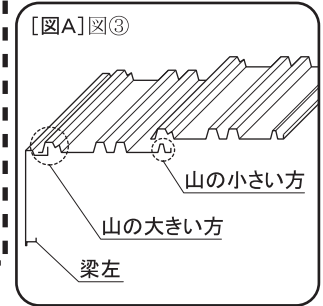
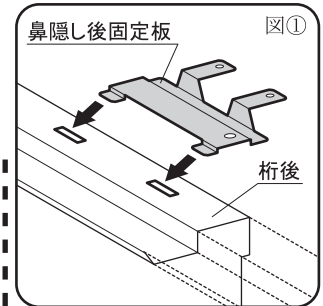
①桁後の両端から屋根2枚分(桁後K-7の場合は3枚分)の所に、右図のように鼻隠し後固定板を2個(×連続数)差し込みます。  
※豪雪地型の場合は、「屋根パネル後」と同じ数だけ使用します。

### - (※結露軽減材付きの場合) 結露カバーCの取付

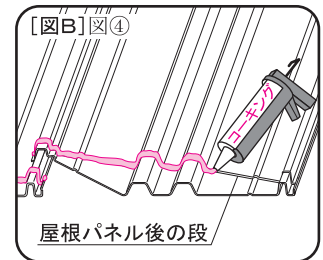
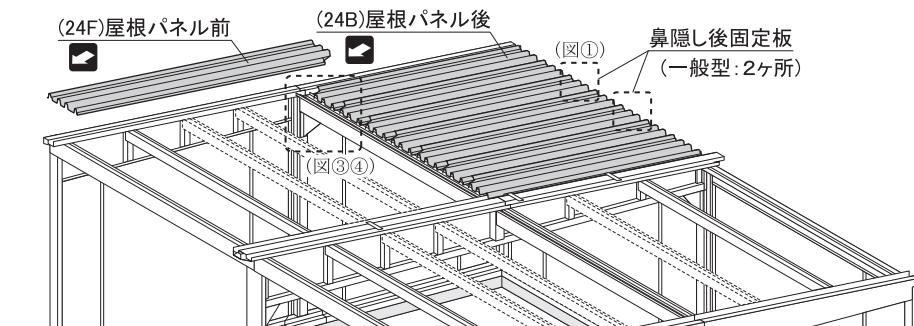
屋根パネルの山の小さい方に、結露カバーCをはめ込みます。



※ 結露軽減材は傷や汚れが付きやすいので、指等で強く押さええないよう扱いには十分ご注意ください。



- ②(24B)屋根パネル後を梁左から順に、M6ボルトとネジ板で桁後・母屋中央に取り付け[図A参照]、屋根パネル後の段の上にコーキングを打ちます。[図B参照]
- ③(24F)屋根パネル前を梁左からM6ボルトとネジ板で桁前・母屋中央に取り付けます。
- ④残りの母屋中を取り付け、屋根パネルをM6ボルトとネジ板で取り付けます。

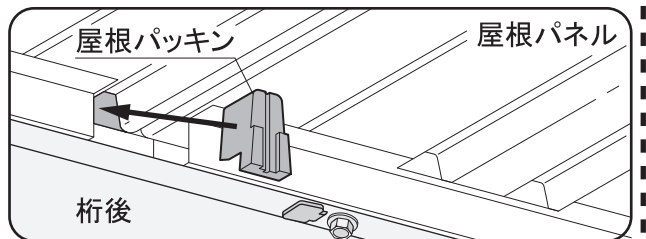


	ボルト(本)	ネジ板(枚)
170型	N×96	N×96
190型	N×110	N×110
1917(1719)型	206	206

### - (※結露軽減材ナシの場合) 屋根パッキンの取付

ホコリの侵入を防ぐため、屋根パッキンを桁後と屋根パネルのつなぎ目に押し込みます。  
※妻板右・梁中の左側は、スキマが小さいので不要です。

	170型	190型	1917(1719)型
屋根パッキン	N×6個	N×7個	13個

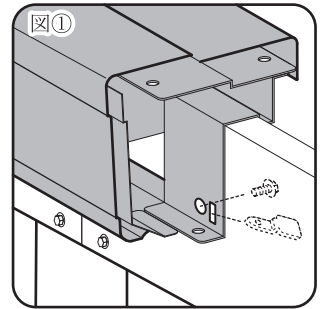
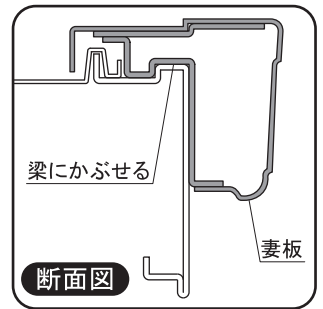
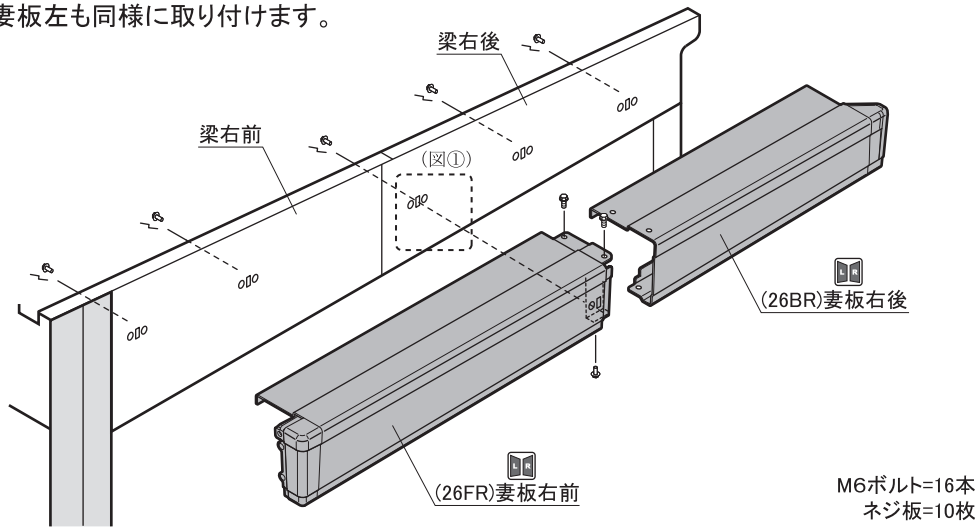




左右の向きに注意してください。
 左右共通の部材です。
 上下の向きに注意してください。
 前後の向きに注意してください。

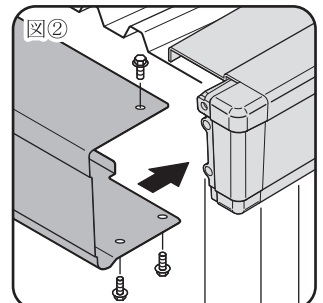
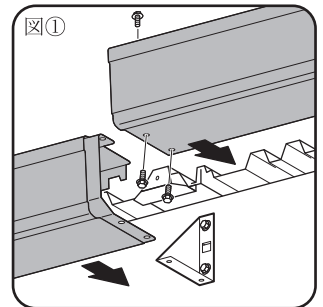
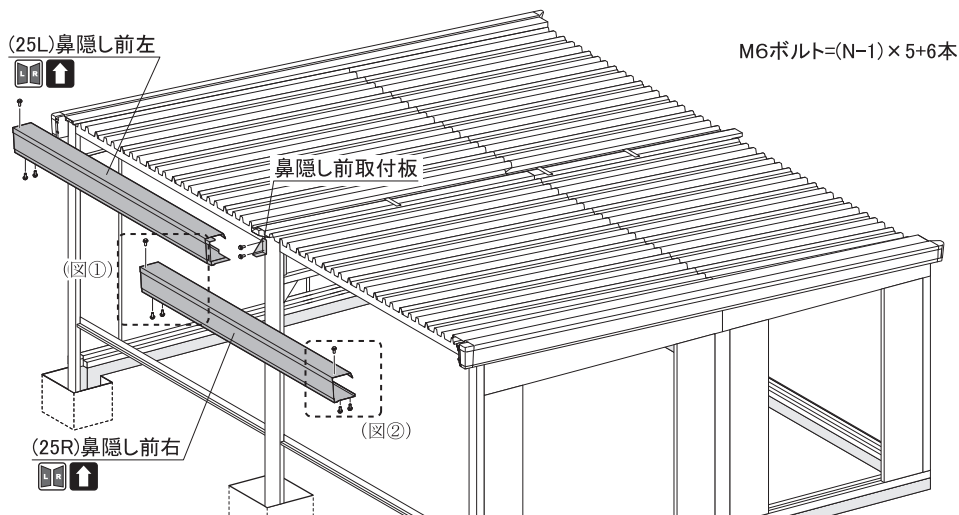
### 23. 妻板の取付

(26FR)妻板右前を梁右前にかぶせ、庫内側からM6ボルトとネジ板で固定します。  
 次に(26BR)妻板右後を梁右後にかぶせ妻板前とM6ボルトで取り付け、庫内側から  
 M6ボルトとネジ板で固定します。  
 ※妻板左も同様に取付けます。



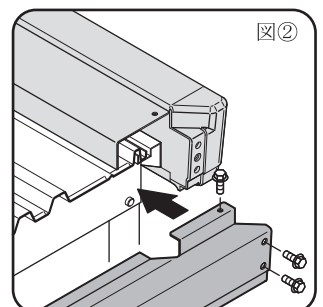
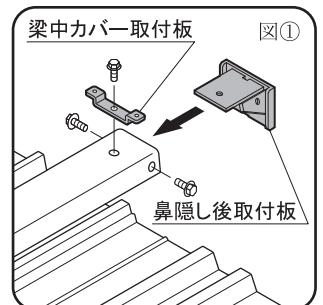
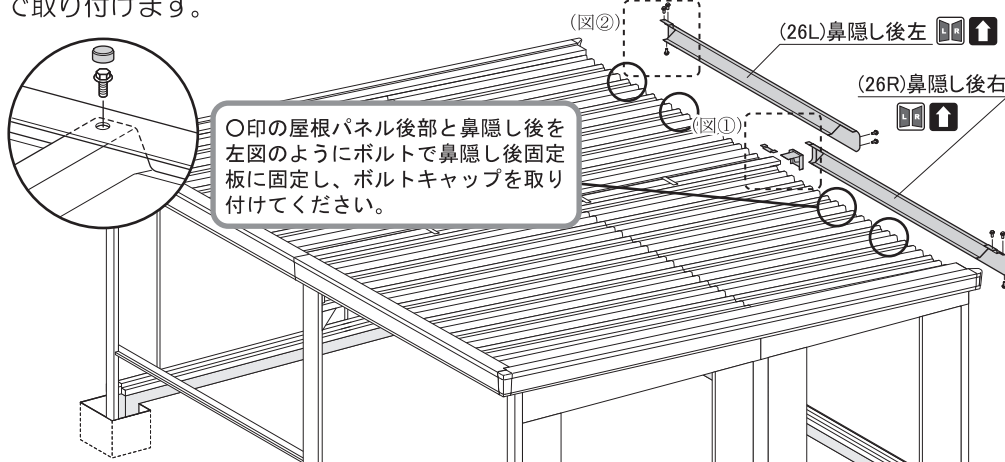
### 24. 鼻隠し前の取付

桁前のつなぎ目の角穴に、鼻隠し前取付板のベロを引っ掛けM6ボルトで取り付けます。  
 次に(25L)鼻隠し前左【(25C)鼻隠し前中】(25R)鼻隠し前右の順に屋根にかぶせM6ボ  
 ルトで取り付けます。



### 25. 鼻隠し後の取付

梁中後屋根板に、鼻隠し後取付板と梁中カバー取付板をM6ボルトで取り付けます。  
 次に(26R)鼻隠し後右【(26C)鼻隠し後左】(26L)鼻隠し後左の順に屋根にかぶせボルト  
 で取り付けます。

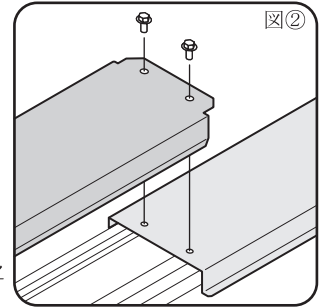
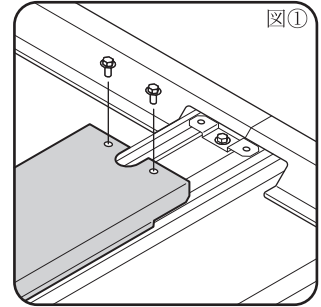
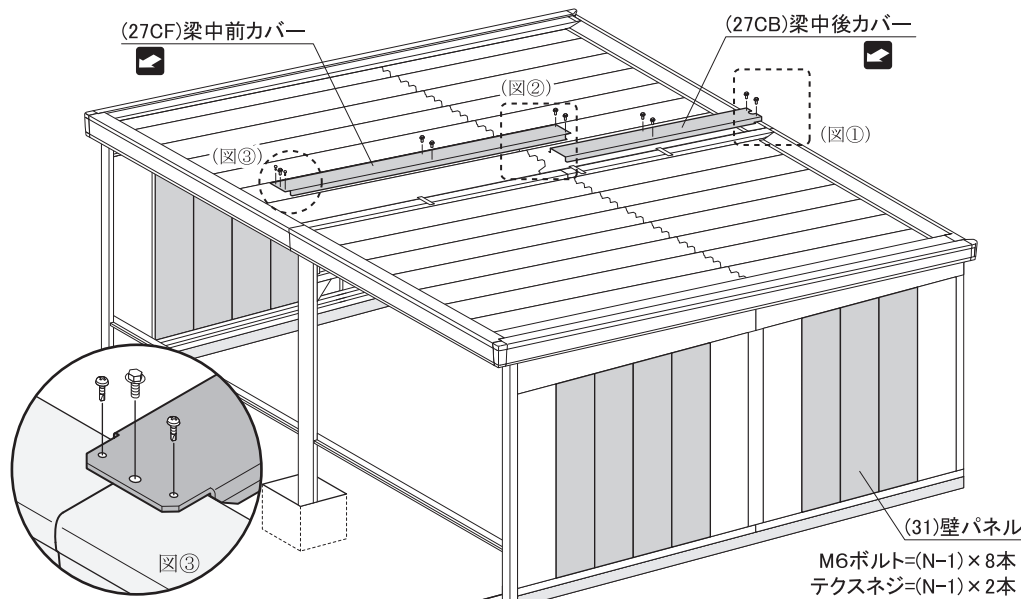


ボルト(本)	170型	190型	1917(1719)型
一般型	(N-1)×9+10	(N-1)×9+10	19
豪雪地型	(N-1)×17+18	(N-1)×19+20	37

◀ 左右の向きに注意してください。 ◻ 左右共通の部材です。 ⬆ 上下の向きに注意してください。 ▶ 前後の向きに注意してください。

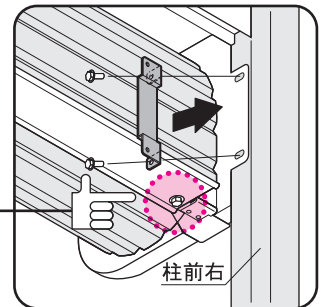
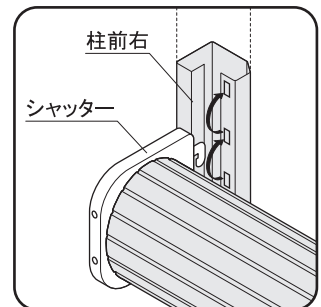
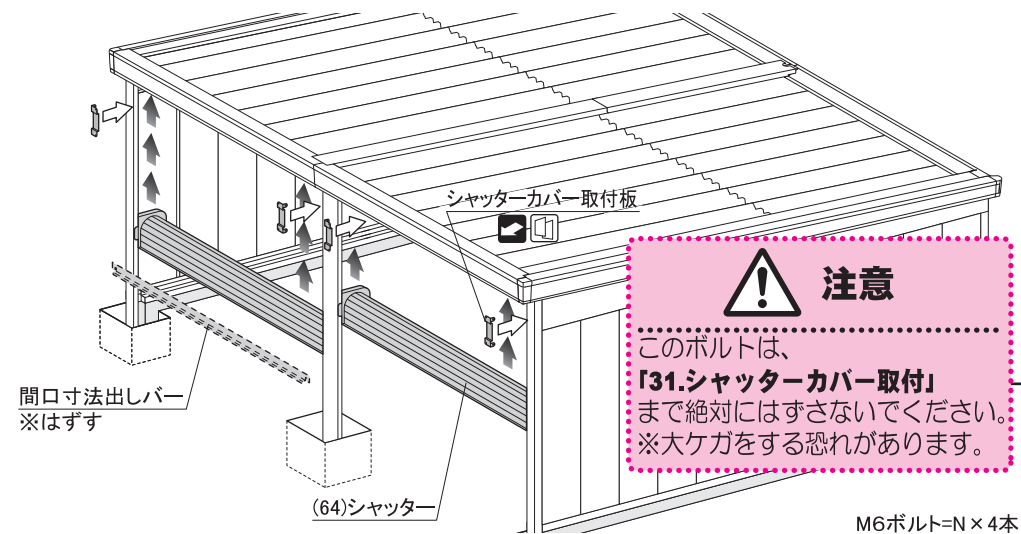
## 26. 壁パネル・梁中カバーの取付

壁パネルを●壁パネル組合せ図(P.11)を参考にすべて取り付けます。次に(27CB)梁中後カバーをM6ボルトで取り付け、(27CF)梁中前カバーを鼻隠し前中のM6ボルトと共締めし両脇にテクスネジを打ち込みます。  
※別売のサイド扉やガラス窓等は、各々の組立説明書を参考に取り付けてください。



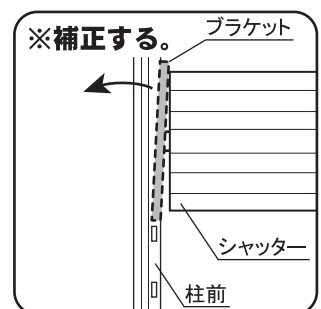
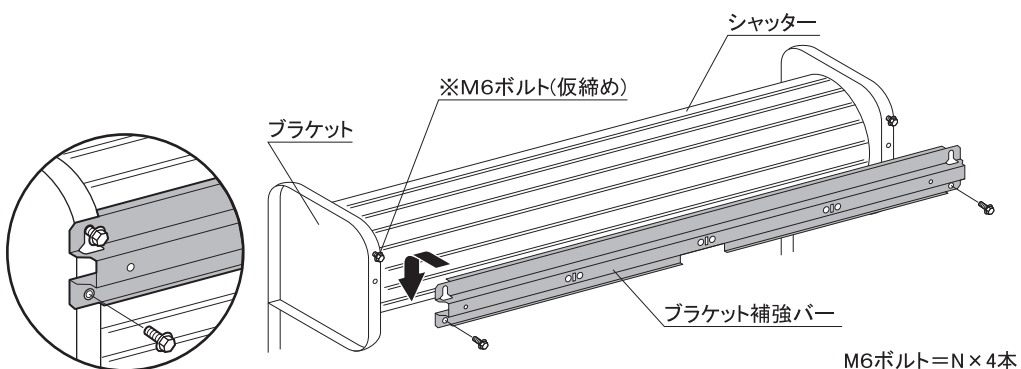
## 27. シャッターの取付

※まず間口寸法出しバーをはずします。  
(64)シャッターのブラケットのツメを柱前の角穴に入れ、左右交互に持ち上げます。  
※安全のため、ツメが角穴に入ったのを確認しながら徐々に持ち上げてください。  
ツメが1番上の角穴に入ったら、シャッターカバー取付板を垂直になるようにM6ボルトでブラケットと共締めし柱に固定します。



## 28. ブラケット補強バーの取付

①ブラケットの1番上のネジ穴にボルトを仮締めし、ブラケット補強バーをそのボルトに引っかけます。  
②ブラケットのゆがみを補正し仮締めしたボルトを本締めしてから、下のボルトを取り付けます。  
※ブラケットがゆがんだままですと、異音や故障の原因になります。

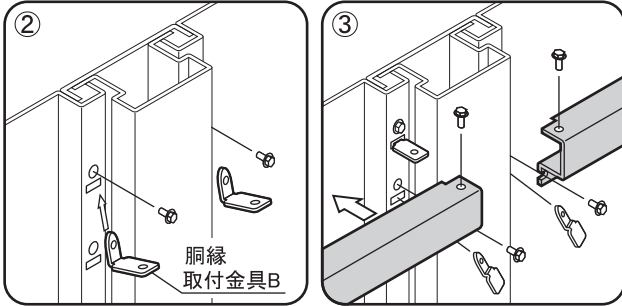


左右の向きに注意してください。
 左右共通の部材です。
 上下の向きに注意してください。
 前後の向きに注意してください。

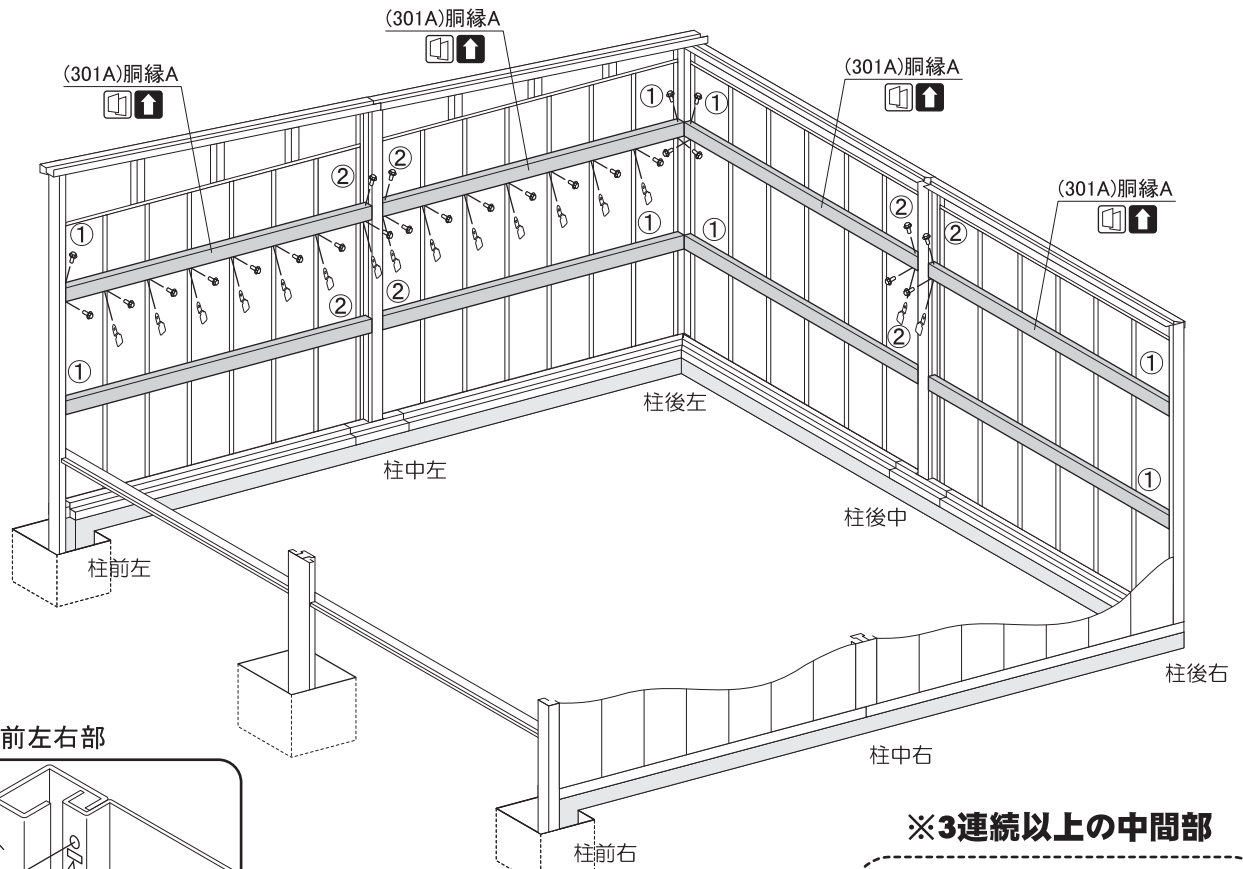
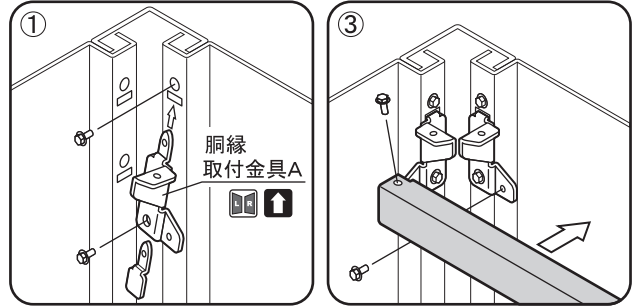
## 29. 胴縁の取付 《Jタイプのみ》

- ① 胴縁取付金具Aを柱後・柱前左右の壁パネルにM6ボルトとネジ板で取り付けます。
  - ② 胴縁取付金具Bを柱中左右・柱後中の壁パネルにM6ボルトで取り付けます。
  - ③ 壁パネルの枚数に合った長さの(301A)胴縁A【(301B)胴縁B】を胴縁取付金具AとはM6ボルトで、胴縁取付金具B・壁パネルとはM6ボルトとネジ板で取り付けます。
- ※サイド扉やガラス窓の取付部分は、各々の組立説明書を参考に付けてください。

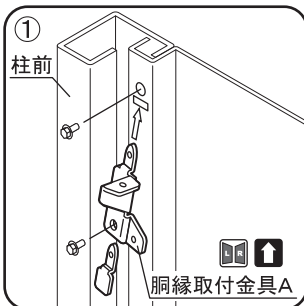
### ■柱中左右・柱後中部



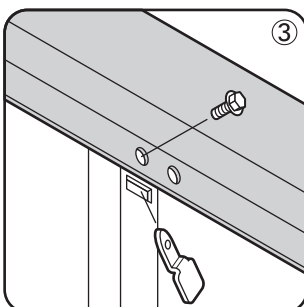
### ■柱後左右部



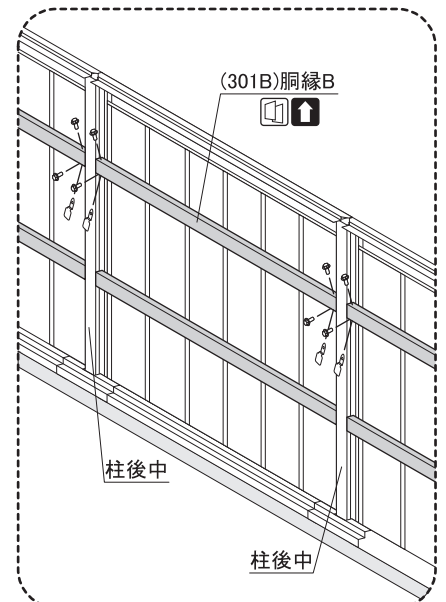
### ■柱前左右部



### ■壁パネル部



### ※3連続以上の中間部



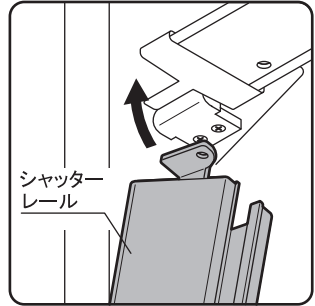
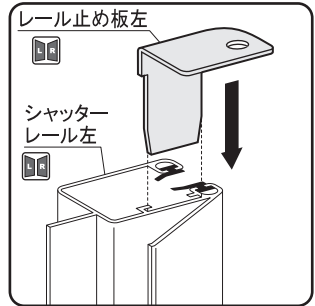
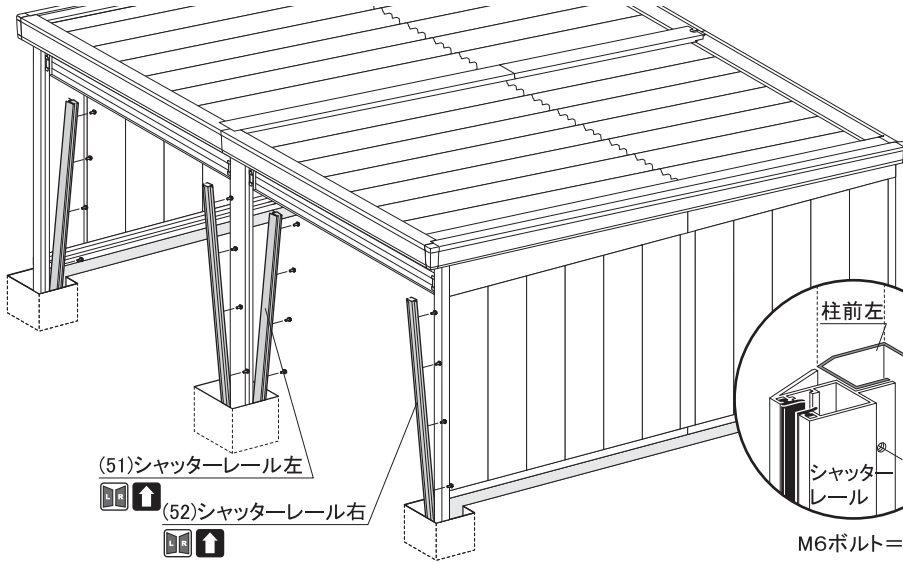
	170JL	190JL	1917(1719)J
ボルト (本)	(N-1) × 22+130	(N-1) × 24+132	154
ネジ板 (枚)	(N-1) × 14+78	(N-1) × 16+80	94



左右の向きに注意してください。 左右共通の部材です。 上下の向きに注意してください。 前後の向きに注意してください。

### 30. シャッターレール・レール止め板の取付

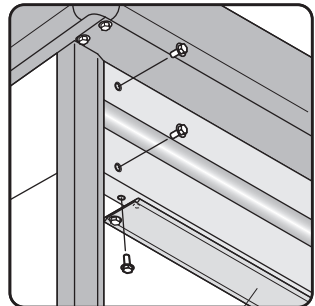
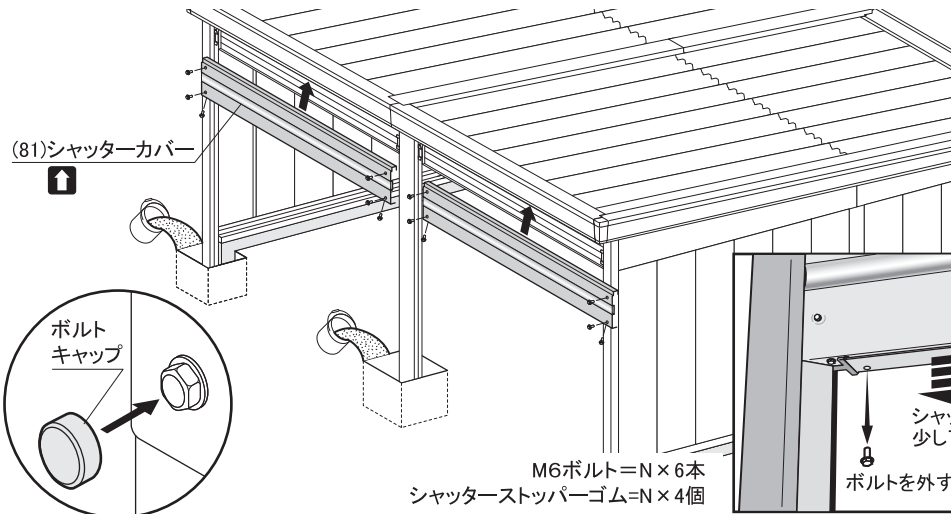
(51)(52)シャッターレール上部にレール止め板をたたき込みます。次にシャッターレールを柱前に内側からM6ボルトで取り付けます。



M6ボルト=N×8本

### 31. シャッターカバー・ボルトキャップの取付・柱の埋め込み

(81)シャッターカバーをM6ボルトで取り付け、シャッターの水切りスラットを止めているボルトをはずし、シャッターストッパーゴムを取り付けます。次に外部のM6ボルトの頭にボルトキャップを取り付けます。間口寸法と柱前の垂直・通りを確認し、コンクリートを打ち込みます。



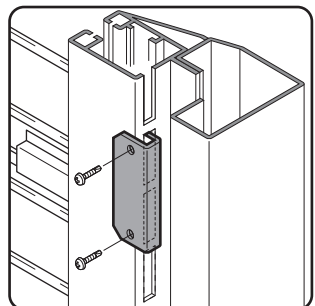
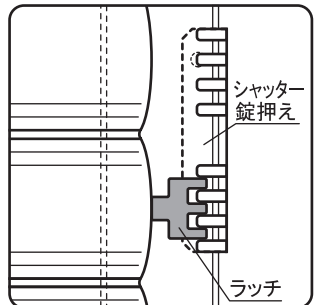
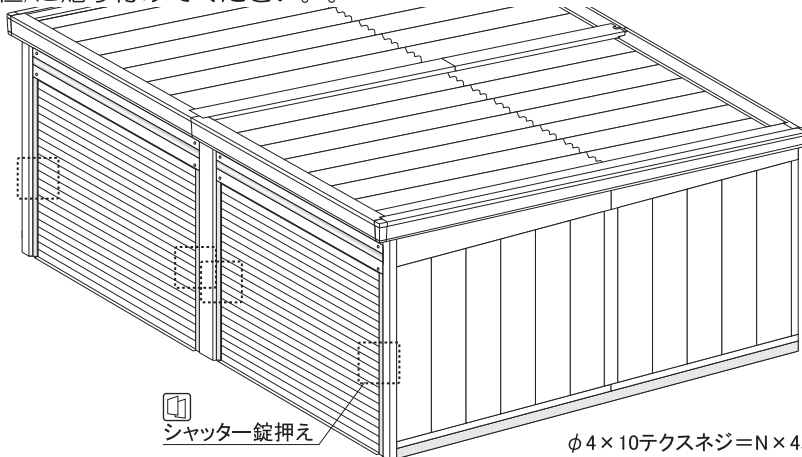
水切りスラット



M6ボルト=N×6本  
シャッターストッパーゴム=N×4個

### 32. シャッター錠押えの取付・保管ケースの貼付・【完成】

中からシャッターを施錠し、シャッター錠押えをシャッターレールの角穴からラッチにかませ、テクスネジで取り付けます。  
※土間コンクリートを打つことによって、施錠高さ(ラッチ位置)が上がる可能性があるため、シャッター錠押えの下部にラッチをかませてください。  
保証書・取扱説明書・組立説明書を保管ケースに入れて、庫内シャッター横の壁パネル面(高さ1.5m位)に貼り付けてください。



φ4×10テクスネジ=N×4本