

イナバガレージ シャッタータイプ 組立説明書

【WG-S5466MP / 6066MP / 5476MP / 6076MP】

【WG-S3654・66MP / 5436・66MP / 3654・76MP / 5436・76MP】

【WG-S3660・66MP / 6036・66MP / 3660・76MP / 6036・76MP】

【WG-S5454・66MP / 6060・66MP / 5454・76MP / 6060・76MP】

このたびは、ガレージ「タフレーション」をお買い上げくださり誠にありがとうございました。
 私たちは、この製品の開発にあたって「良いものを安く」をモットーに、苦心して作り上げました。
 どうぞ末永くご愛用いただきますようお願い申し上げます。

この製品の組み立てについてご説明いたしますので、かならずお読みください。
 部品箱内の基礎図、組立説明書のアンカー工事については標準的的施工方法とします。
 異なる施工を行う場合は、予め当社にご相談ください。

なお、ご使用にあたっての注意については、取扱説明書・製品保証書をお読みください。



写真は WG-S5454・66MP
 框ドアはオプション品

組み立てにあたっての注意事項

●設置場所

1. 崖の縁や屋上など、安全の確認の出来ない場所への設置は避けてください。
2. 非常時の避難通路となるような場所には設置しないでください。
3. 家からの雪が直接屋根に落ちてくる場所への設置は避けてください。
4. 家の屋根からまとまった雨水が直接屋根や壁に落ちないように配慮してください。

●組み立て

イナバ倉庫・ガレージは作業する床面の高さが2m以上(高所作業)の箇所が含まれています。関係法規に従い、安全に作業を進めるよう、次の事項を必ずお守りください。

1. アンカー工事を必ず行ってください。
2. 高所作業では必ず安全な作業床を設け、転落防止のため安全帯を使用してください。
3. 強風時などの天候の悪い日の組み立ては避けてください。
4. 30kg以上の梱包や部材の運搬・組立は、2人以上で行ってください。
5. ヘルメット・手袋・長袖シャツなどの保護具や脚立等を使用し、安全確認の上作業してください。
6. 滑りやすい履物を使用しないでください。
7. 作業中に出る切粉は、錆の原因となりますので必ず除去してください。
8. 作業場の整理整頓、作業相互の安全確認を十分に行ってください。
9. 組立中は部材の転倒防止のために、つかい棒やロープ等でしっかり固定してください。
10. 高所から物を落としたりしないよう十分に注意を払い、作業を行ってください。
11. 暗い場所や夜間の作業を行う場合は、作業を安全に行うため必要十分な明るさを確保してください。
12. 組立途中で放置しないでください。もし、作業を中断する場合は「18.壁パネルの取付」の手前に行ってください。
13. 高トルクのインパクトドライバーをご使用の際は、ボルトの締めすぎにご注意ください。

組立順序のご説明

組み立てにあたって、部品の共通性・互換性を持たせるために、取り付け穴が余分に空けてあります。相手に穴のない所はボルト締めする必要はありません。各取り付け穴は、組み立てを容易にするために余裕を持たせてあります。片寄った締め方をすると、部品が入らなかつたり穴が合わない場合がありますので、この場合はネジをゆるめ調整してください。

基礎施工

入口部の基礎高さが、土間面(F.L)から100~300mm(高基礎仕様の場合:300~500mm)の範囲に納まるように、水盛・遣形にしたがって根伐・砂利等で地固めをし、基礎をつくります。

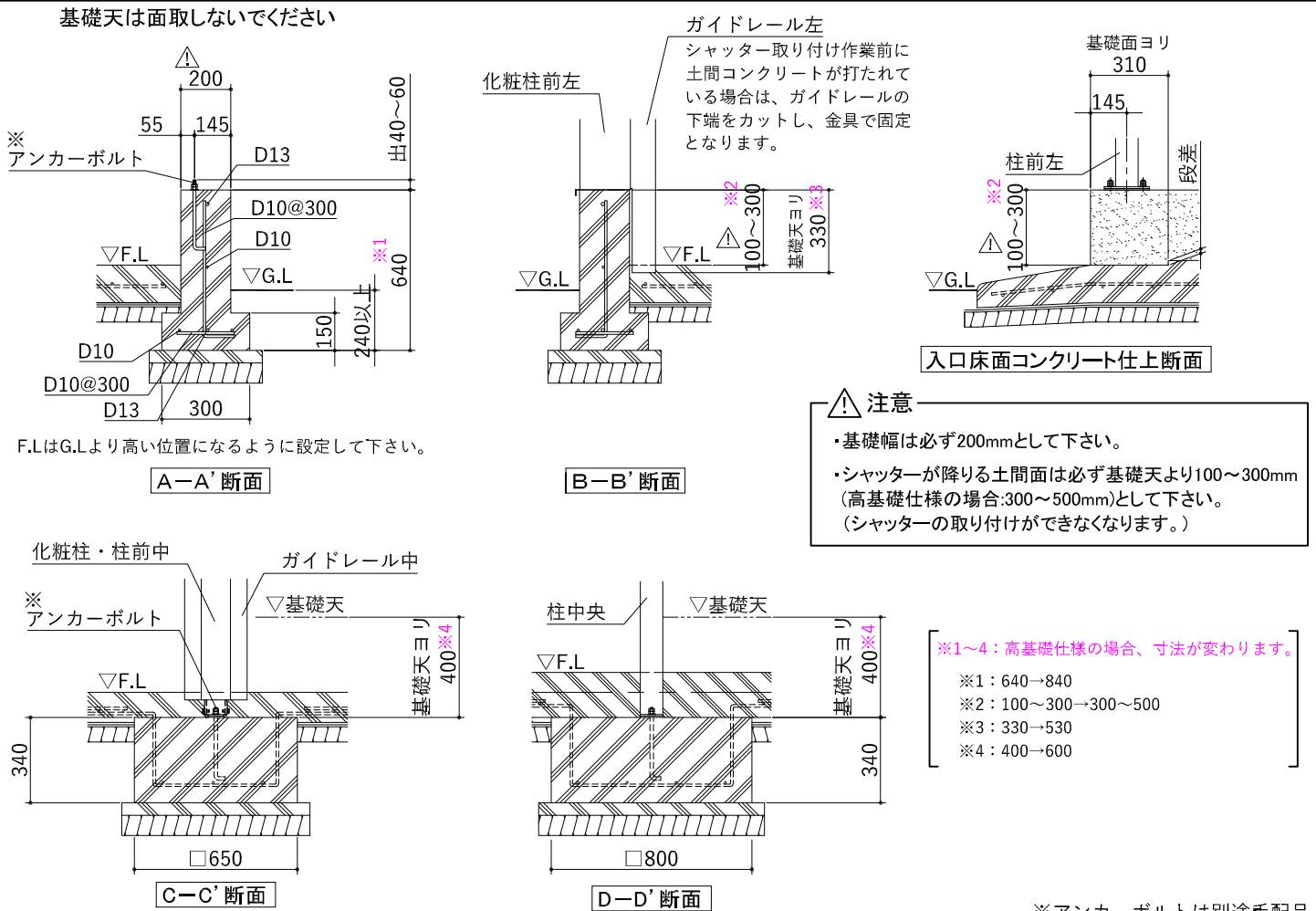
※設置場所や、地域の実情(軟弱な地盤や寒冷地等)にあった基礎工事をしてください。

安全確保のため、転倒防止工事には十分注意してください。

■基礎参考図 [単位:mm]

詳細図面は当社ホームページの図面ダウンロードより入手してください。

基礎詳細図



※アンカーボルトは別途手配品

機種名	基礎外寸			間口方向			奥行方向		
				柱芯々	アンカー芯々		柱・アンカー芯々	柱芯々	アンカー芯々
	①	②	③	④	⑤-1	⑤-2	⑥	⑦	⑧
WG-S5466MP	5,690	6,690	8782.5	2,700	2,635	-	5,400	800	670
WG-S5476MP		7,690	9566.2					1,800	1,670
WG-S6066MP	6,290	6,690	9182.6	3,000	2,935	-	6,000	800	670
WG-S6076MP		7,690	9934.8					1,800	1,670
WG-S5454・66MP	11,090	6,690	12951.6	2,700	2,635	2,570	5,400	800	670
WG-S5454・76MP		7,690	13495.3					1,800	1,670
WG-S6060・66MP	12,290	6,690	13992.9	3,000	2,935	2,870	6,000	800	670
WG-S6060・76MP		7,690	14497.6					1,800	1,670

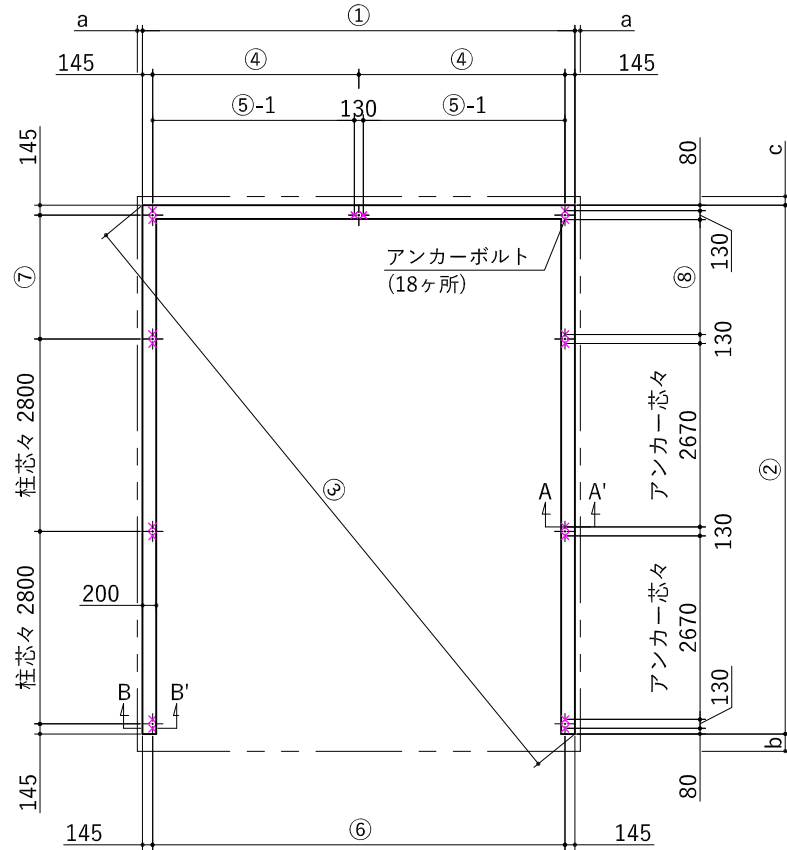
×…アンカーボルト位置を示す

---…屋根のラインを示す

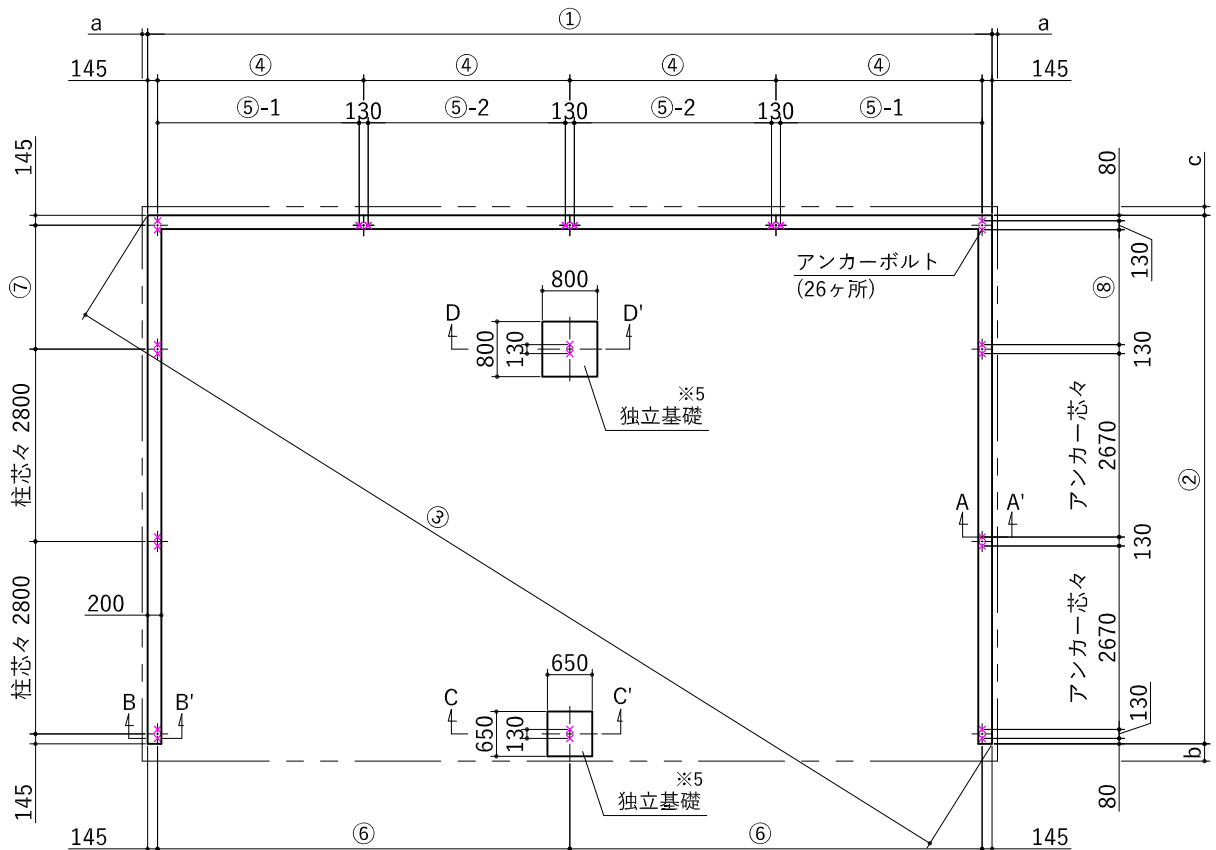
a,b,c…屋根の出幅を示す(a=78,b=252,c=128)

記号に対応する寸法はP2の寸法表を参照してください。

△注意
アンカーボルトは布基礎芯ではありません。



WG-S5466MP WG-S6066MP
 WG-S5476MP WG-S6076MP



WG-S5454・66MP WG-S6060・66MP
 WG-S5454・76MP WG-S6060・76MP

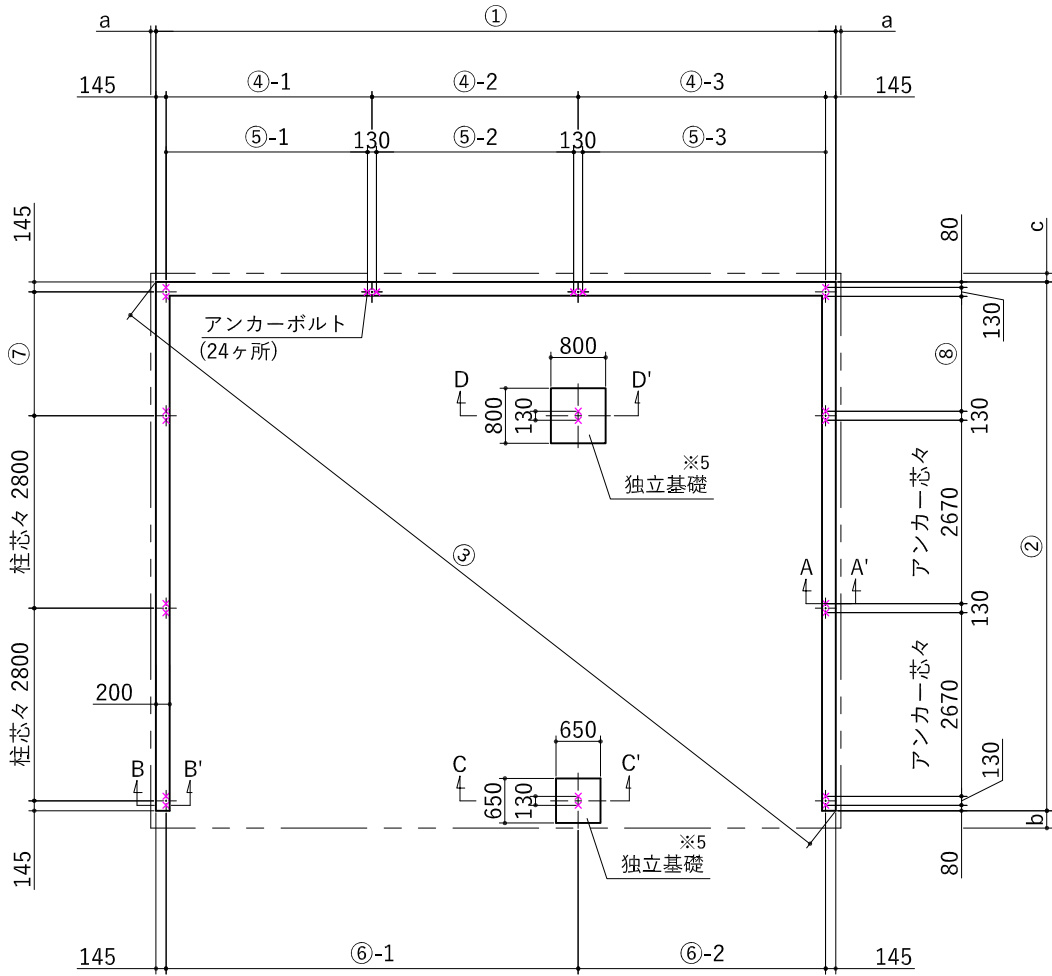
※5
 本体組立前に基礎天より下400(高基礎仕様は600)になるよう打設してください。

×…アンカーボルト位置を示す

---…屋根のラインを示す

a,b,c…屋根の出幅を示す(a=78,b=252,c=128)

△注意
アンカーボルトは布基礎芯ではありません。



WG-S5436・66MP/3654・66MP
WG-S5436・76MP/3654・76MP

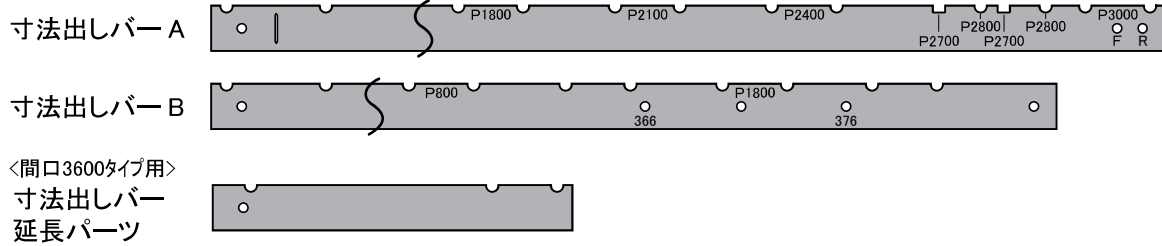
WG-S6036・66MP/3660・66MP
WG-S6036・76MP/3660・76MP

※5
本体組立前に基礎天より下400(高基礎仕様は600)になるよう打設してください。

機種名	基礎外寸			間口方向							奥行方向		
				柱芯々			アンカー芯々			柱・アンカー芯々		柱芯々	アンカー芯々
	①	②	③	④-1	④-2	④-3	⑤-1	⑤-2	⑤-3	⑥-1	⑥-2	⑦	⑧
WG-S5436・66MP	9,290	6,690	11,448.2	2,700	2,700	3,600	2,635	2,570	3,535	5,400	3,600	800	670
WG-S3654・66MP				3,600		2,700	3,535		2,635	3,600	5,400		
WG-S5436・76MP		7,690		2,700		3,600	2,635		3,535	5,400	3,600	1,800	1,670
WG-S3654・76MP				3,600		2,700	3,535		2,635	3,600	5,400		
WG-S6036・66MP	9,890	6,690	11,940.2	3,000	3,000	3,600	2,935	2,870	3,535	6,000	3,600	800	670
WG-S3660・66MP				3,600		3,000	3,535		2,935	3,600	6,000		
WG-S6036・76MP		7,690		3,000		3,600	2,935		3,535	6,000	3,600	1,800	1,670
WG-S3660・76MP				3,600		3,000	3,535		2,935	3,600	6,000		

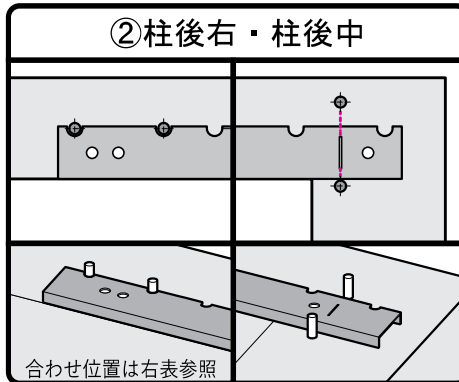
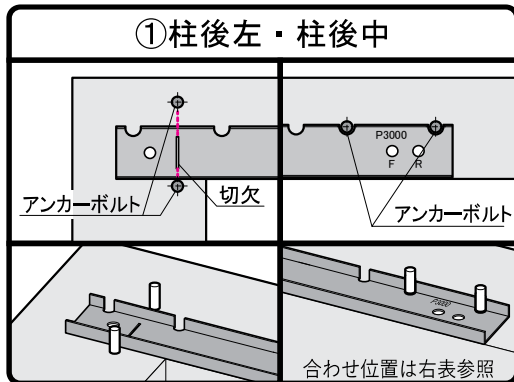
アンカーボルト位置の確認

寸法出しバー A・B・寸法出しバー延長パーツ（間口 3600 タイプのみ）を使用し、アンカーボルトの位置を確認します。



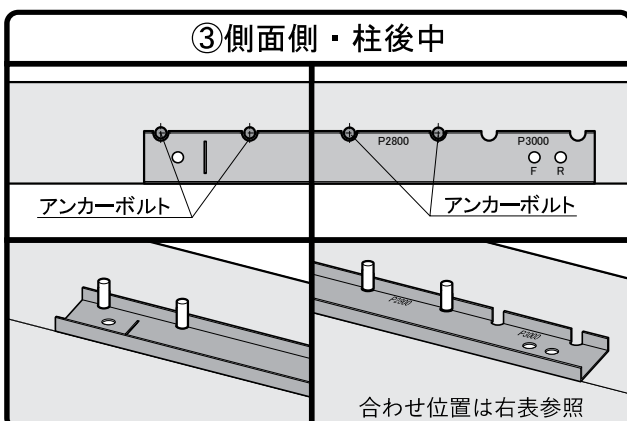
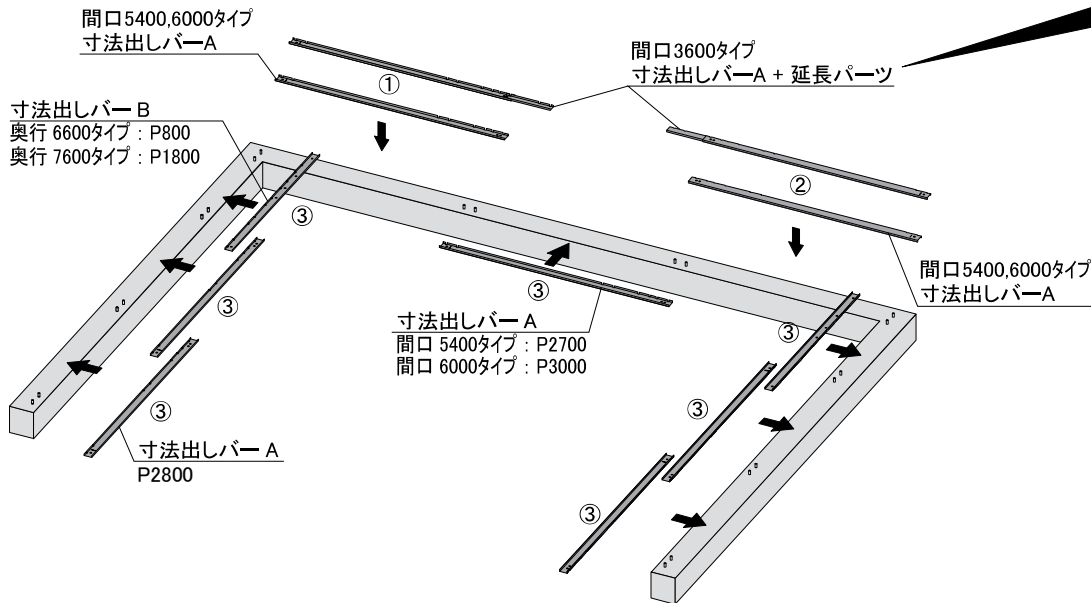
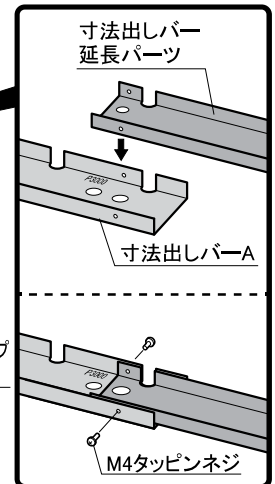
■後面（両端）側のアンカーボルト位置確認方法

- 1.（間口 3600タイプのみ）寸法出しバー A に寸法出しバー延長パーツを M4 タッピンネジで取り付けます。
2. 柱後中のアンカーボルトに寸法出しバー A（寸法出しバー延長パーツ）の半円状の切欠を合わせた状態で、柱後右（左）のアンカーボルト芯が寸法出しバー A の長方形の切欠のセンターとあっているか確認します。



＜寸法出しバー合わせ位置＞

アンカー確認位置	刻印位置
3600タイプ	延長パーツの端
5400タイプ	P2700
6000タイプ	P3000



■側面・後面（中間）側のアンカーボルト位置確認方法

アンカーボルトに寸法出しバーの半円状の切欠が合うか確認します。

半円状の切欠の位置は下の表を参照してください。

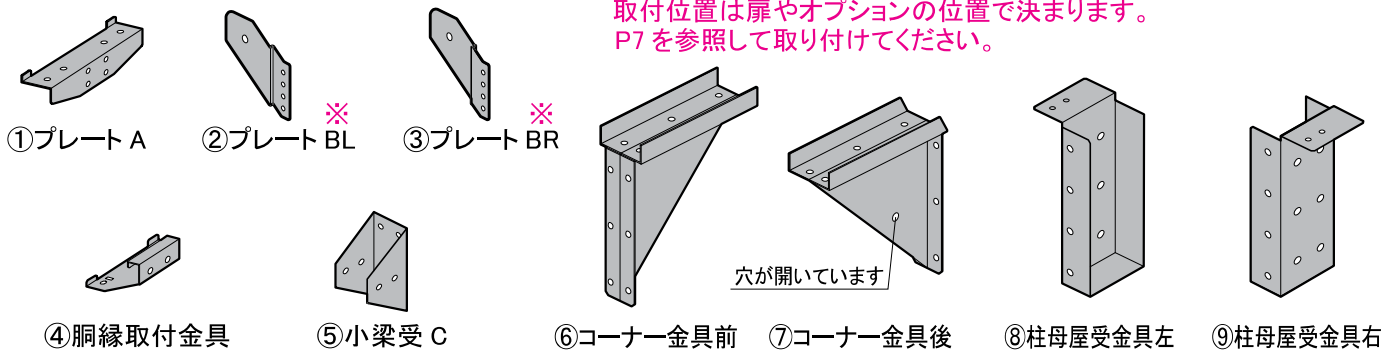
＜寸法出しバー合わせ位置＞

		アンカー確認位置	寸法出しバー	刻印位置
側面	前・中スパン		A	P2800
		奥行 6600タイプ	B	P800
	後スパン	奥行 7600タイプ	B	P1800
後面中間	間口 5400タイプ	A	P2700	
	間口 6000タイプ	A	P3000	

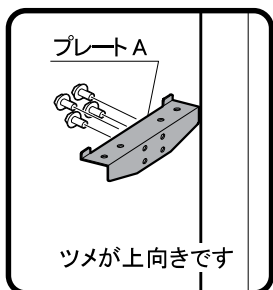
柱の前工程

柱にプレート A、プレート BL・BR、胴縁取付金具、小梁受 C、コーナー金具、柱母屋受金具を M8 ボルトで取り付けます。

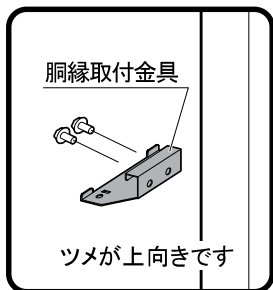
※下のイラストは取り付け方の例です。
 取付位置は扉やオプションの位置で決まります。
 P7 を参照して取り付けてください。



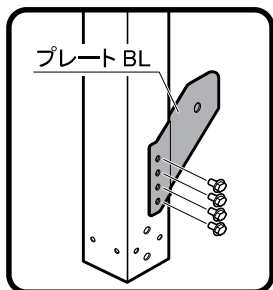
柱は名称シールが貼ってある面が前側です。
 ※柱中左右 W の左右どちらか 1 本のみ名称シールが後側になります。(プレート A が外側になるようにしてください。)



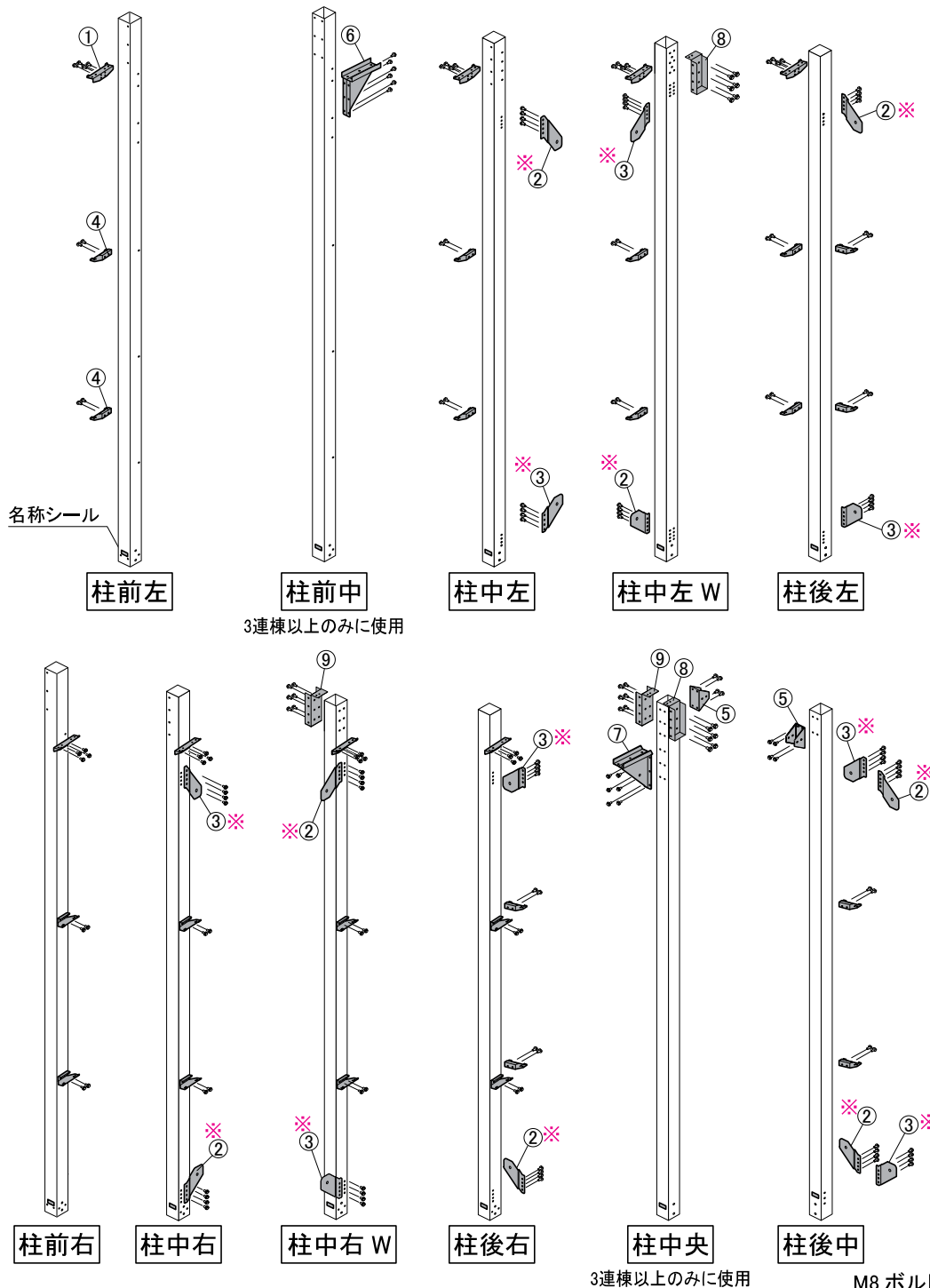
<プレート A 取付方法>



<胴縁取付金具取付方法>



<プレート BL(BR) 取付方法>



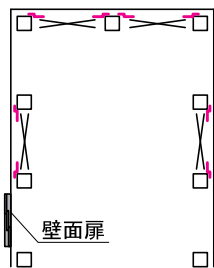
プレート B の取り付け位置について

プレート B (BL・BR) はブレースを取り付ける金具のため、ブレースを取り付ける面によって、取り付け位置が決まります。

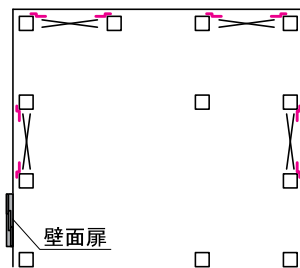
※壁面扉・框ドアとガラス窓の取り付け位置でブレースの取り付け面が変わるため、オプションの取り付け位置を確認してからプレート B を柱に取り付けてください。

※ブレースを省くことは強度上できません。必ずすべてのブレースを取り付けてください。

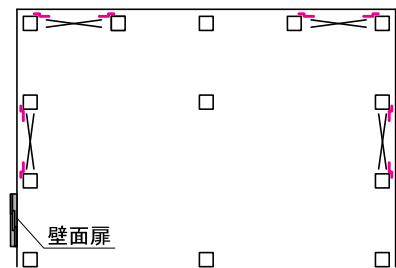
〈標準のブレース面〉



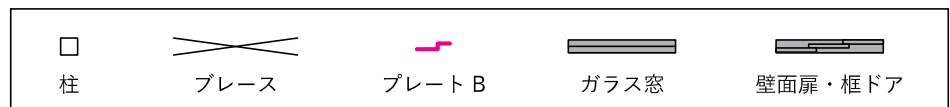
2 連棟



3 連棟

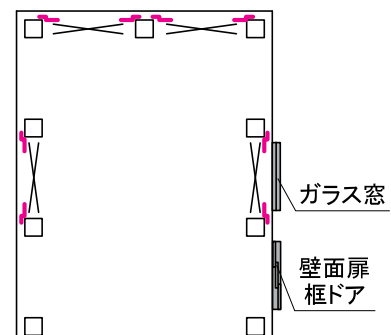
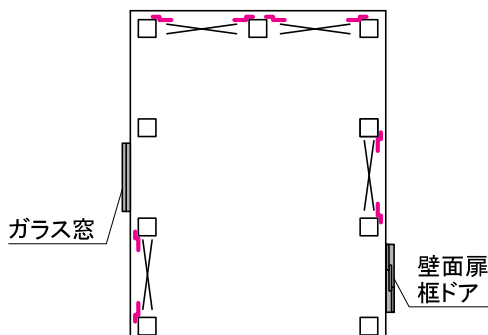


4 連棟



オプションが取り付け場合

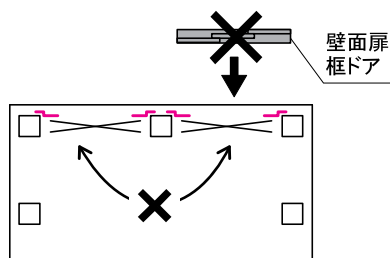
オプションの取り付け位置を確認して、下図を参照してプレート B を取り付けてください。



壁面扉・框ドア、ガラス窓を避けてブレースを張るようにプレート B を取り付けます。

同じ面に壁面扉・框ドア、ガラス窓がつく場合ガラス窓側にブレースを張るようにプレート B を取り付けます。

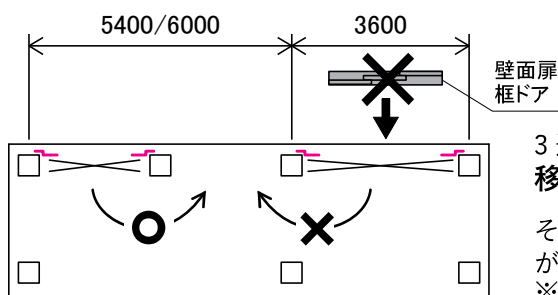
後面ブレースの注意点



後面全てにブレースが付いている場合、後面ブレースを移動することができません。

そのため後面に壁面扉・框ドアを取り付けることができません。
※ガラス窓の取り付けはできます。

〈3 連棟時〉

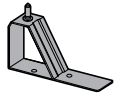


3 連棟時は間口 3600 側のブレースを間口 5400/6000 側に移動することができません。

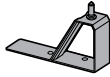
そのため間口 3600 側の後面に壁面扉・框ドアを取り付けることができません。
※ガラス窓の取り付けはできます。

桁後・桁前・母屋・後母屋の前工程

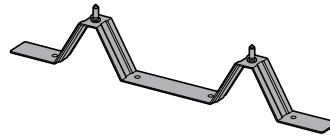
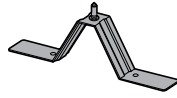
<タイトフレーム>



妻タイトフレーム

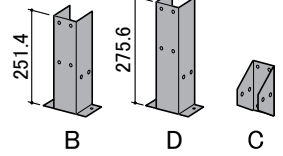


1 個口



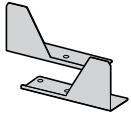
2 個口

<小梁受>

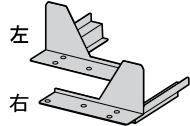


B D C

<面戸>

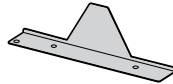


妻タイト面戸前

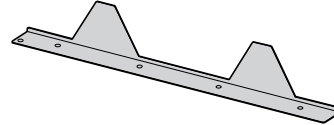


左
右

妻タイト面戸後



1 個口



2 個口



スポンジテープ

桁後の前工程

タイトフレームと面戸を M6 ボルトとフランジナットで取り付け、その上にスポンジテープを貼ります。スポンジテープは庫内寄りに貼ってください。

桁後自体には左右はありませんが、タイトフレームと面戸を取り付けると中・左・右が出来ます。

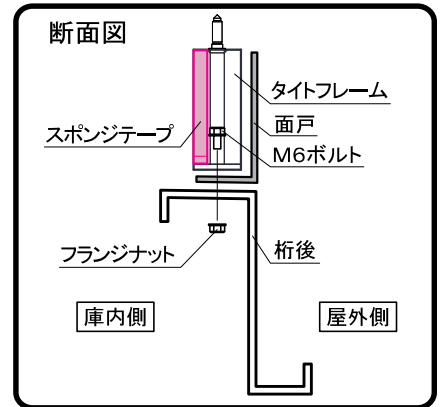
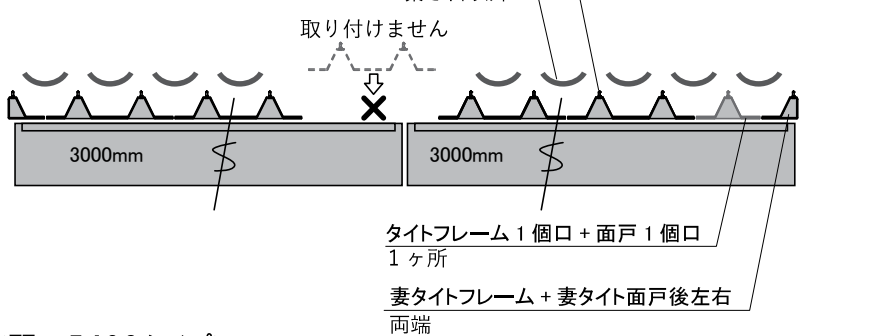
※妻タイトルフレーム側から中央に向かって取り付けてください。

※本体の間口配置を確認してから作業をおこなってください。

間口 6000 タイプと間口 5400 タイプの桁後は分割されています。

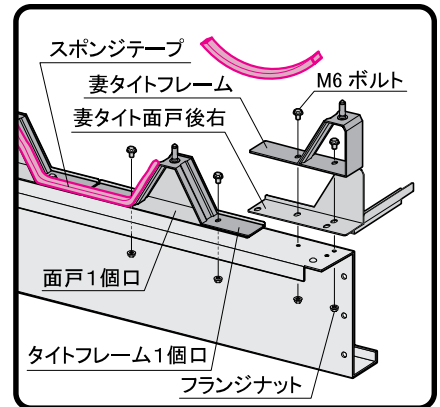
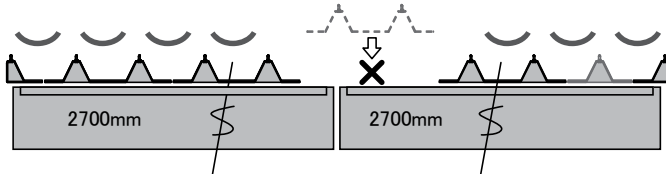
<間口6000タイプ>

桁後 3000mm × 2 本



<間口5400タイプ>

桁後 2700mm × 2 本

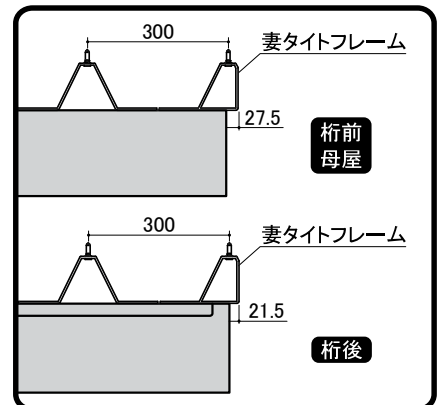
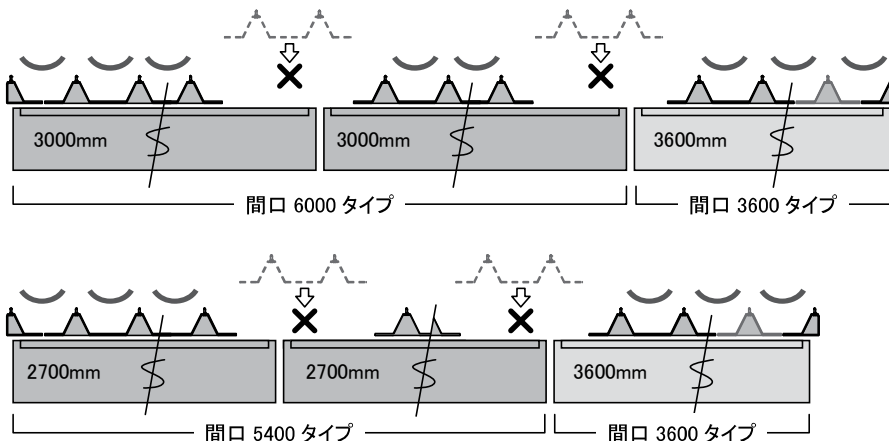


<3連棟以上>

桁後の長さと同口配置を確認してください。

繋ぎ目のタイトフレームの位置に注意してください。

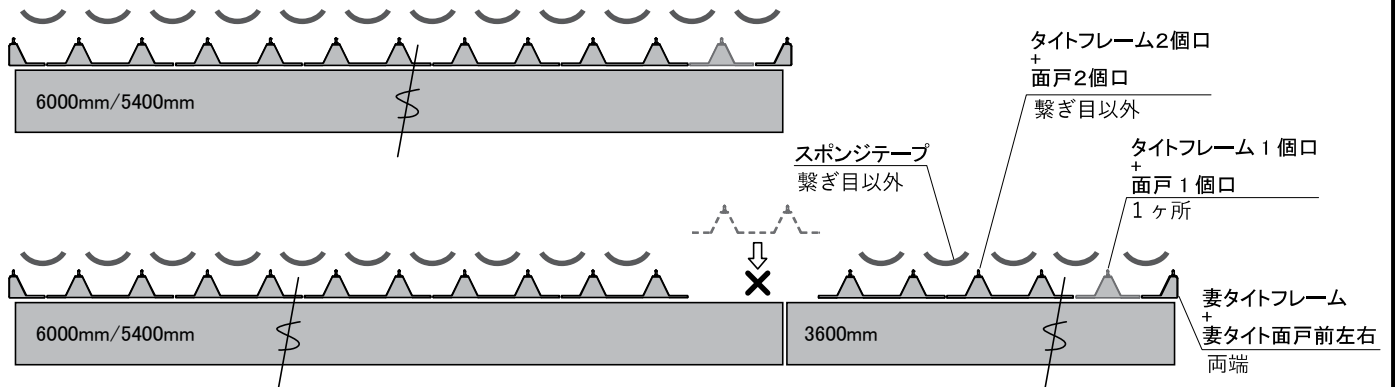
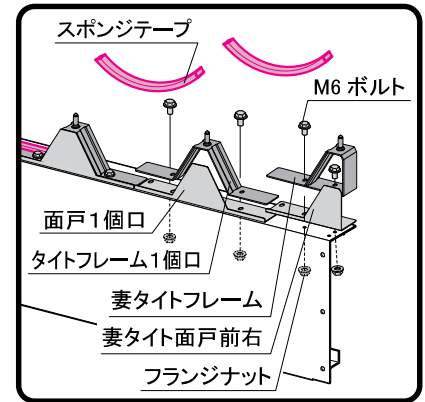
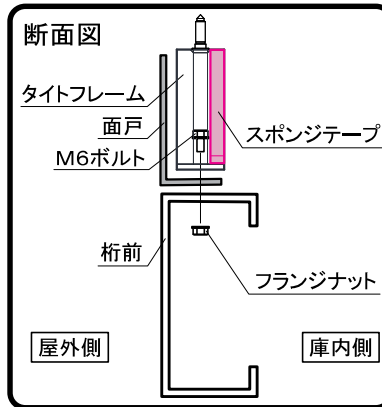
両端から中央に向かって取り付けをおこなってください。



M6 ボルト
M6 フランジナット
スポンジテープ

桁前の前工程

タイトフレームと面戸を M6 ボルトとフランジナットで取り付け、その上にスポンジテープを貼ります。スポンジテープは庫内寄りに貼って下さい。



イラストは左棟：6000/5400タイプ 右棟：3600タイプの場合

M6 ボルト
M6 フランジナット
スポンジテープ

母屋・後母屋の前工程

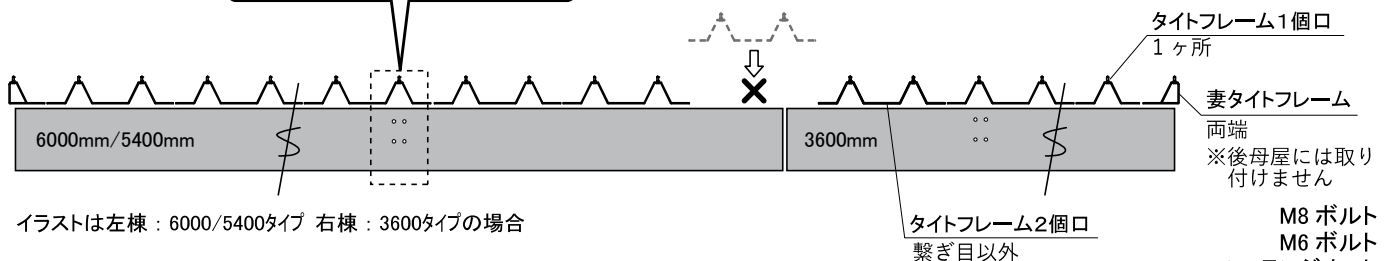
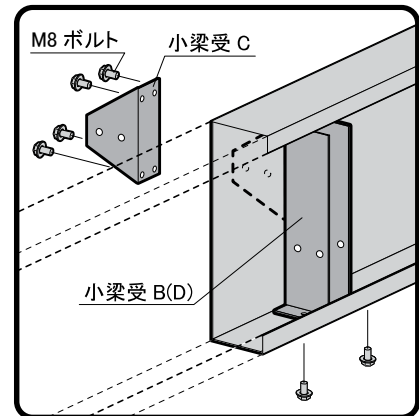
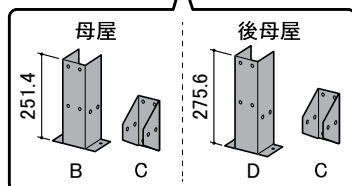
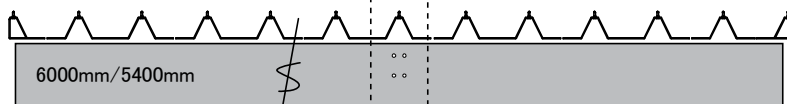
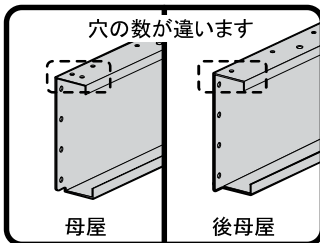
タイトフレームを M6 ボルトとフランジナットで取り付けます。

母屋：中央に小梁受 B・C を M8 ボルトで取り付けます。

後母屋：中央に小梁受 D・C を M8 ボルトで取り付けます。

※母屋・後母屋には面戸とスポンジテープは必要ありません

母屋と後母屋の見分け方



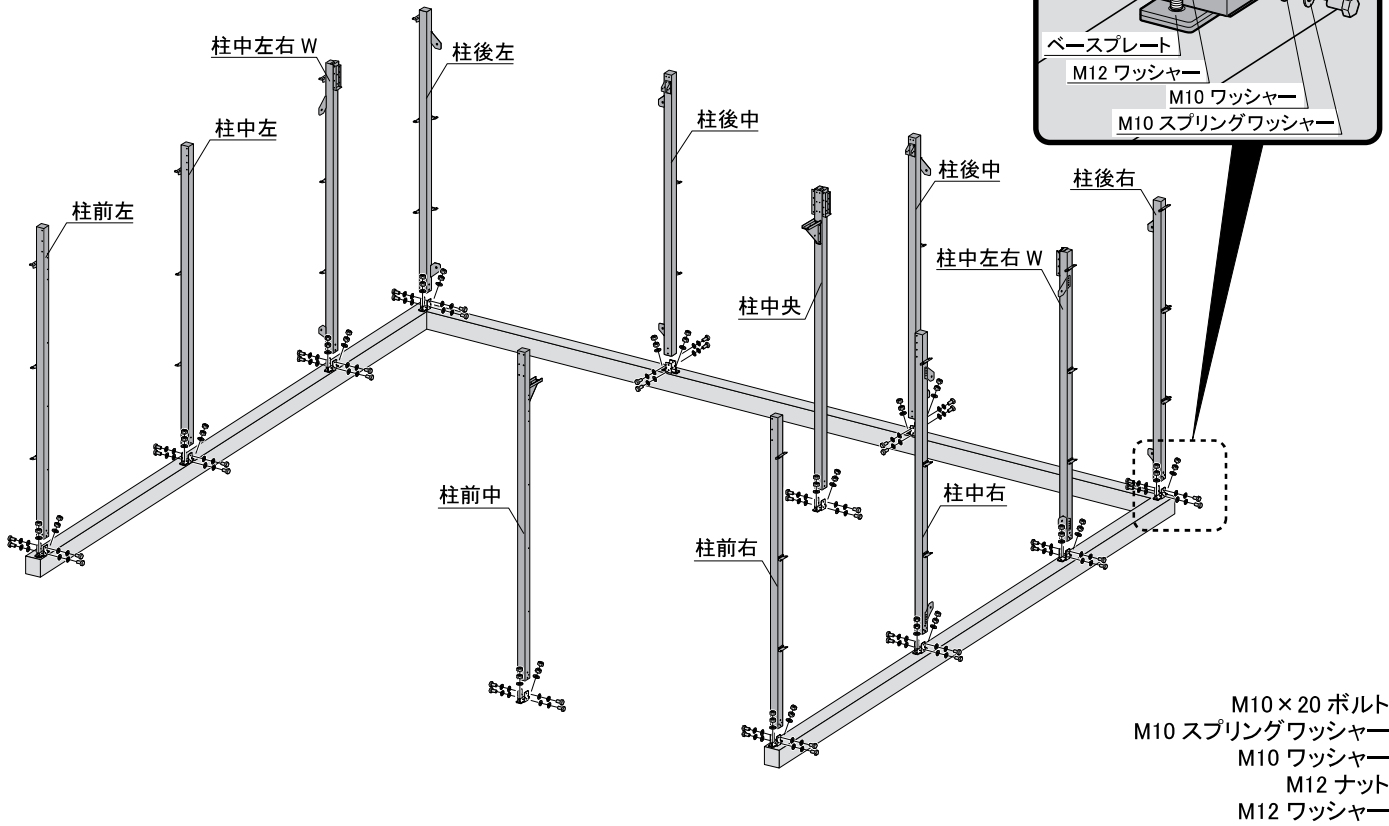
イラストは左棟：6000/5400タイプ 右棟：3600タイプの場合

タイトフレーム2個口
繋ぎ目以外

M8 ボルト
M6 ボルト
M6 フランジナット

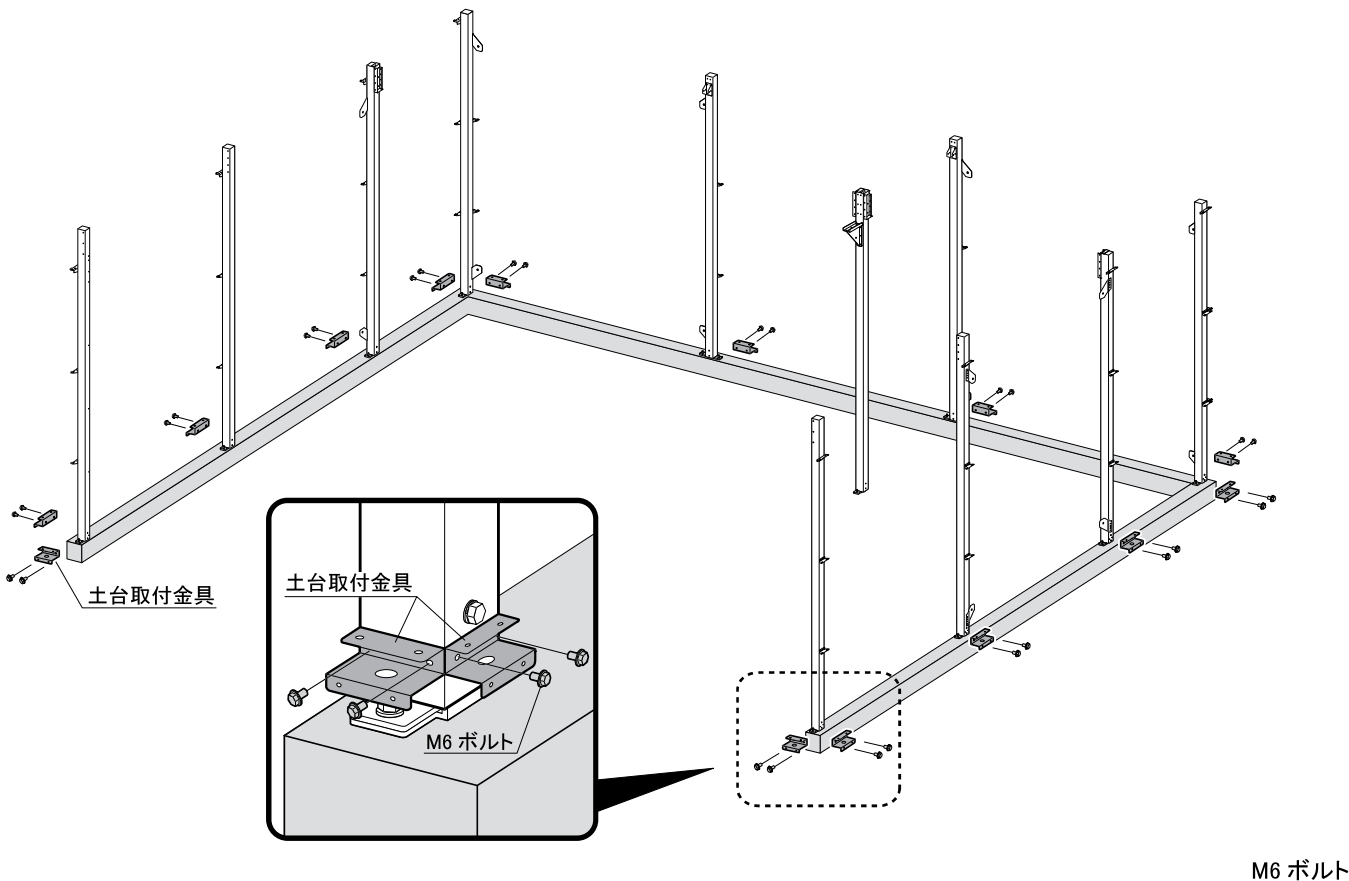
1. 柱の取付

基礎にベースプレートを並べていきます。次に、柱をベースプレートに差し込み M10 ボルトとワッシャーでとめます。付属の M12 ナットとワッシャーを用いて アンカーボルトにダブルナットでとめます。



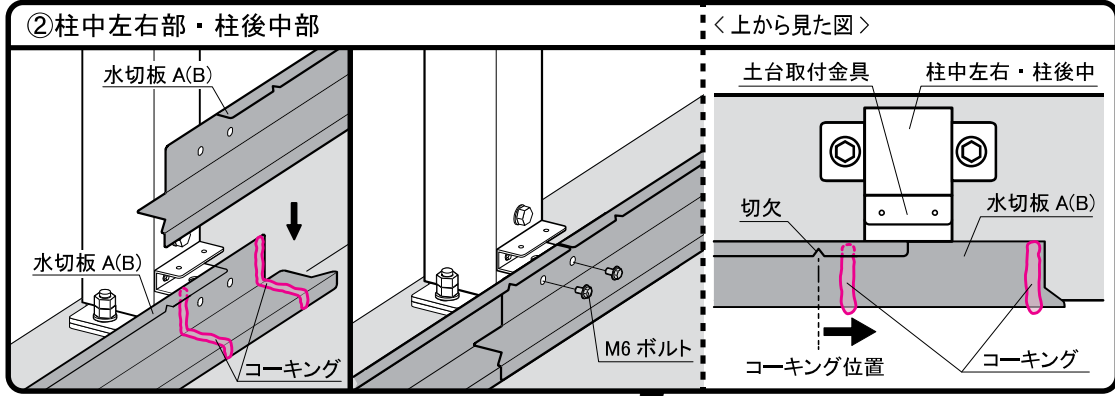
2. 土台取付金具の取付

柱に土台取付金具を M6 ボルトで取り付けます。

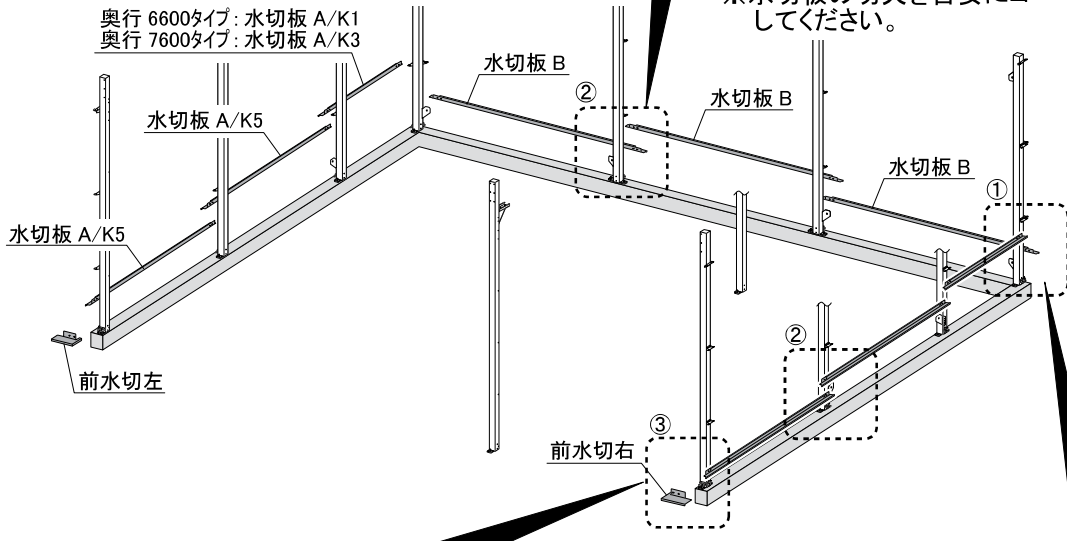


3. 水切板の取付

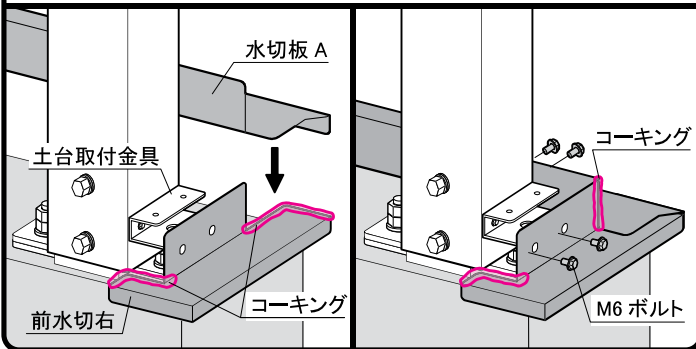
水切板を並べて、つなぎ目をコーキングします。次に、水切板を土台取付金具に M6 ボルトで取り付けます。
 ※内部に雨水が浸入する恐れがありますので必ずコーキングをしてください。



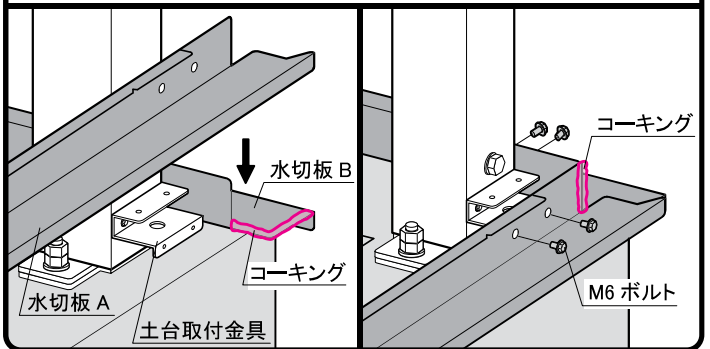
※水切板の切欠を目安にコーキングしてください。



③柱前左右部

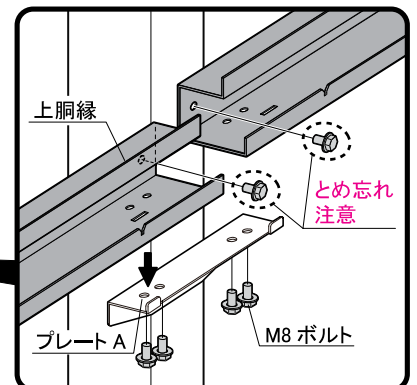
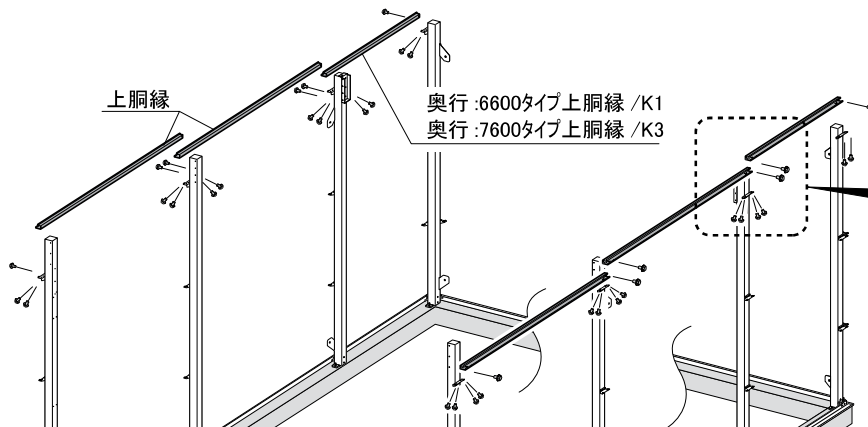


①柱後左右部



4. 上胴縁の取付

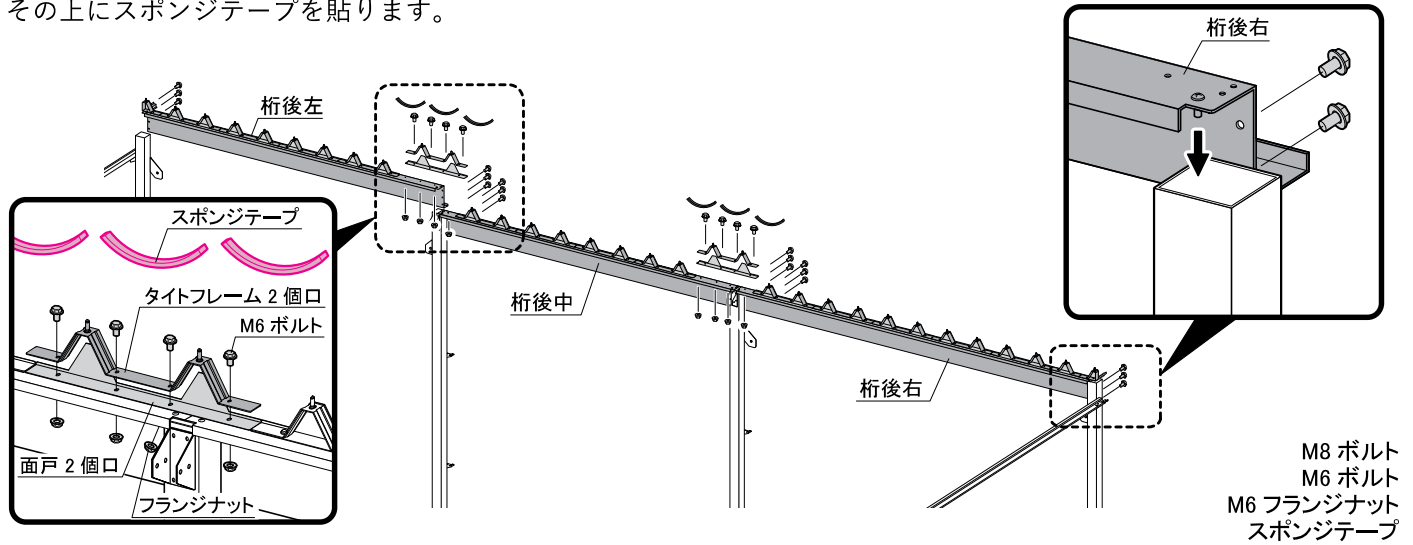
上胴縁をプレート A にのせ、M8 ボルトで取り付けます。



M8 ボルト

5. 桁後の取付

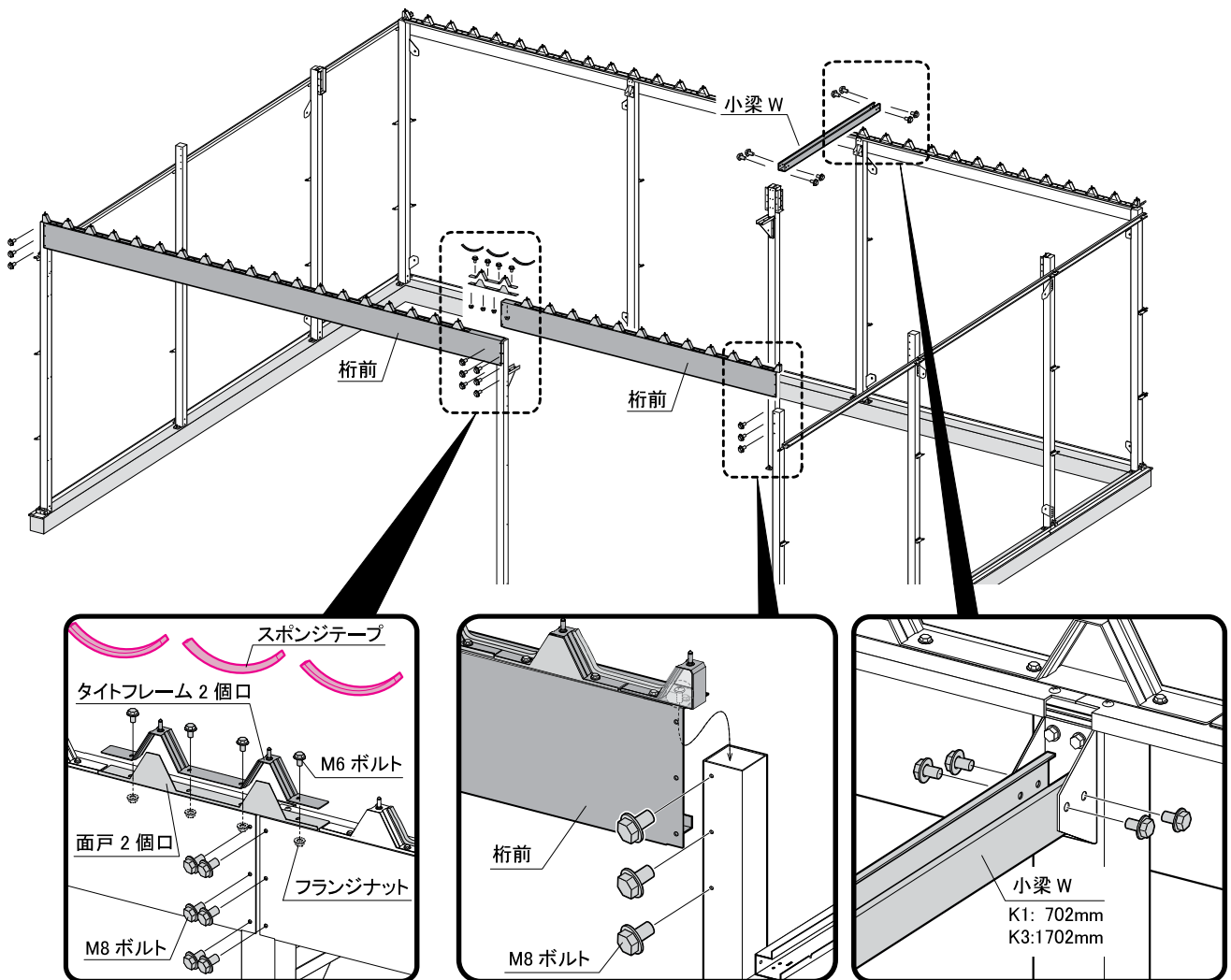
桁後を柱後に引っかけ、M8 ボルトで取り付けます。中・右・左を間違えないように気をつけてください。
 連結部分にタイトフレーム 2 個口と面戸 2 個口をのせ M6 ボルトとフランジナットで取り付けます。
 その上にスポンジテープを貼ります。



M8 ボルト
 M6 ボルト
 M6 フランジナット
 スポンジテープ

6. 桁前・小梁 W の取付

桁前を柱前に引っかけ、M8 ボルトで取り付けます。連結部分にタイトフレーム 2 個口と面戸 2 個口をのせ M6 ボルトとフランジナットで取り付けます。その上にスポンジテープを貼ります。
 小梁 W を小梁受に M8 ボルトで取り付けます。

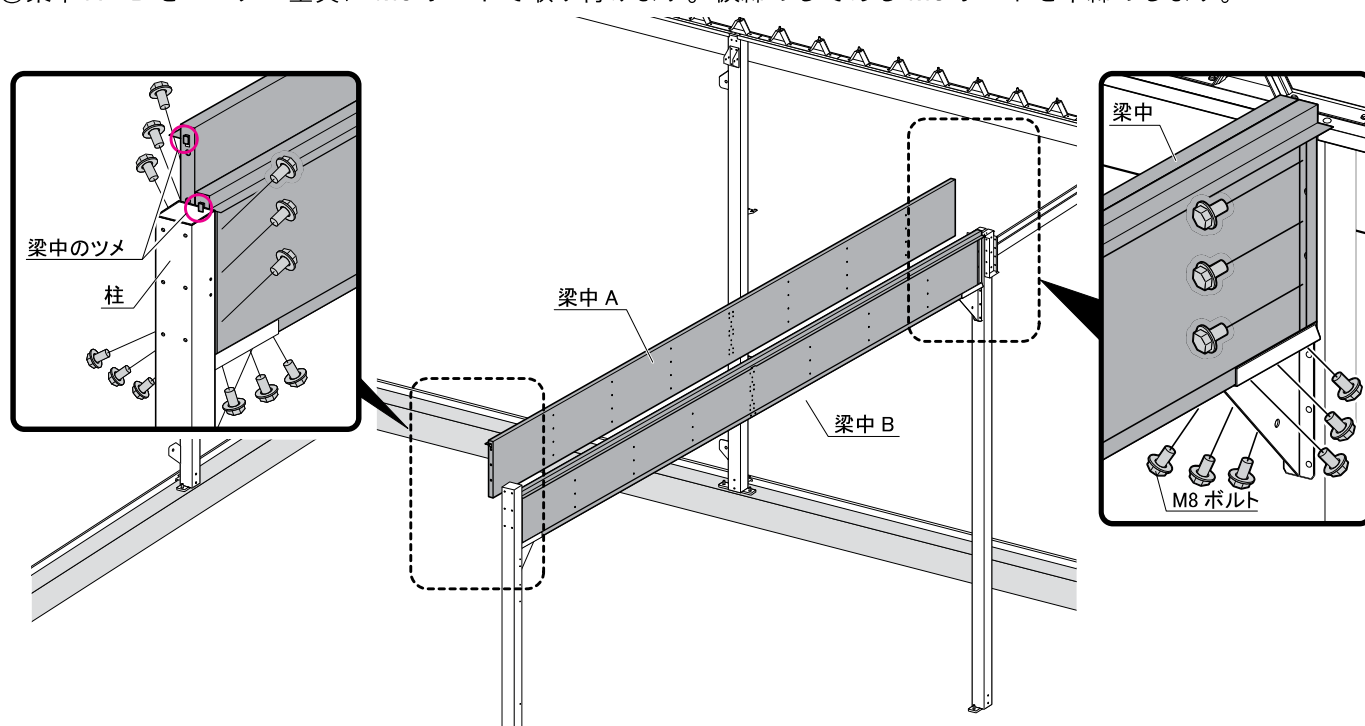


M8 ボルト
 M6 ボルト
 M6 フランジナット
 スポンジテープ

7. 梁中 A・B の取付 (3 連棟以上のみ)

7-1

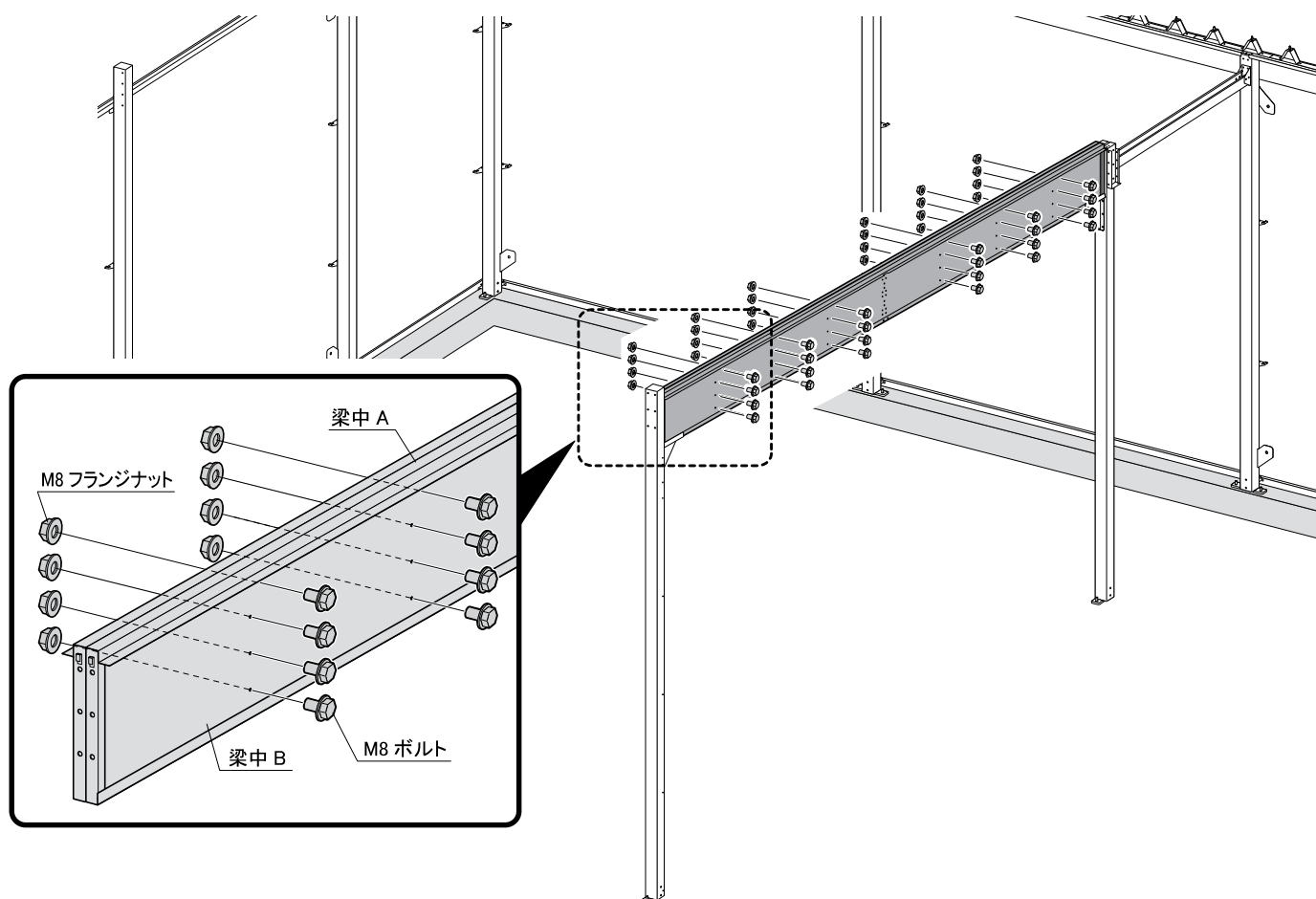
- ① 梁中 B のツメを柱に引っ掛け、コーナー金具の上ののせ、柱に M8 ボルトで仮締めします。
- ② 梁中 A も同様に取付けます。
- ③ 梁中 A・B をコーナー金具に M8 ボルトで取付けます。仮締めしてある M8 ボルトを本締めします。



M8 ボルト

7-2

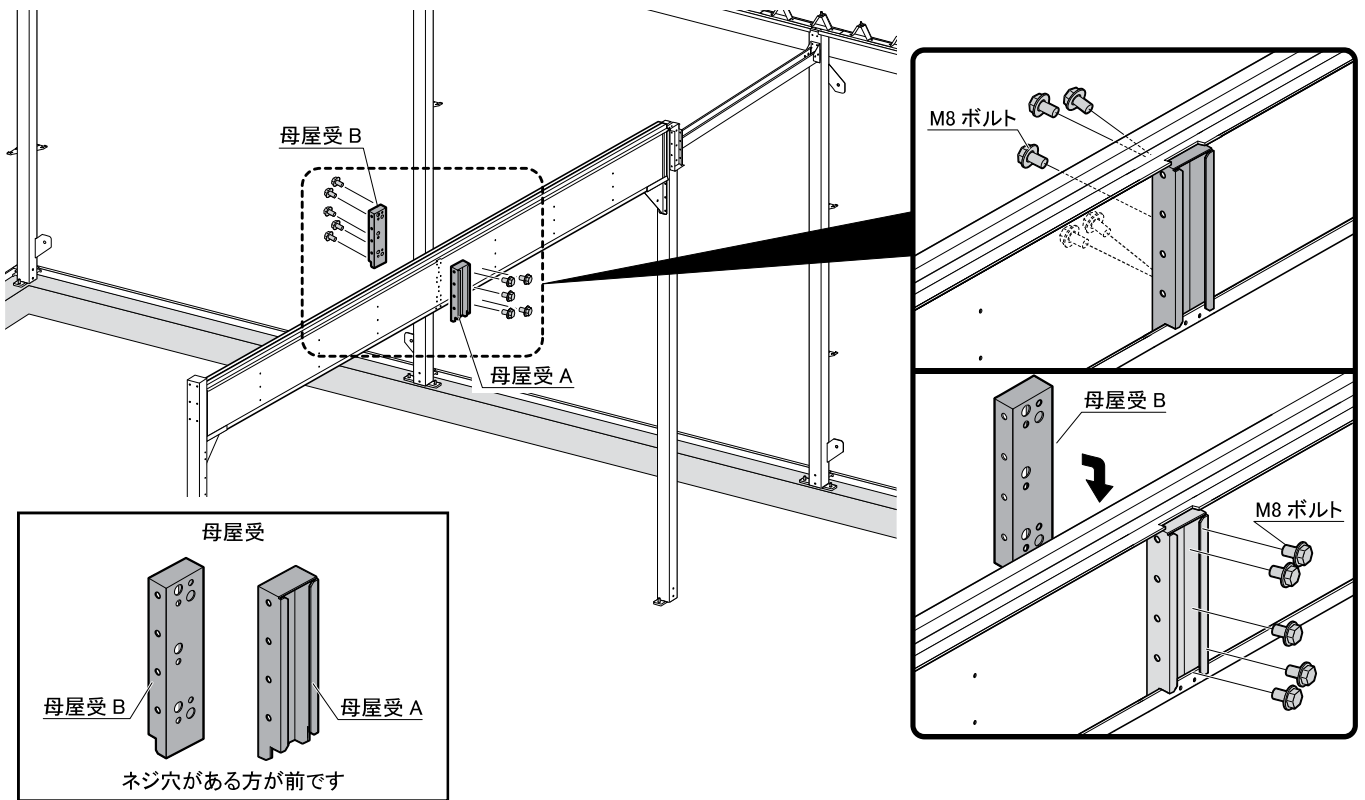
梁中 A、梁中 B を M8 ボルトと M8 フランジナットでとめます。



M8 ボルト
M8 フランジナット

8. 母屋受の取付

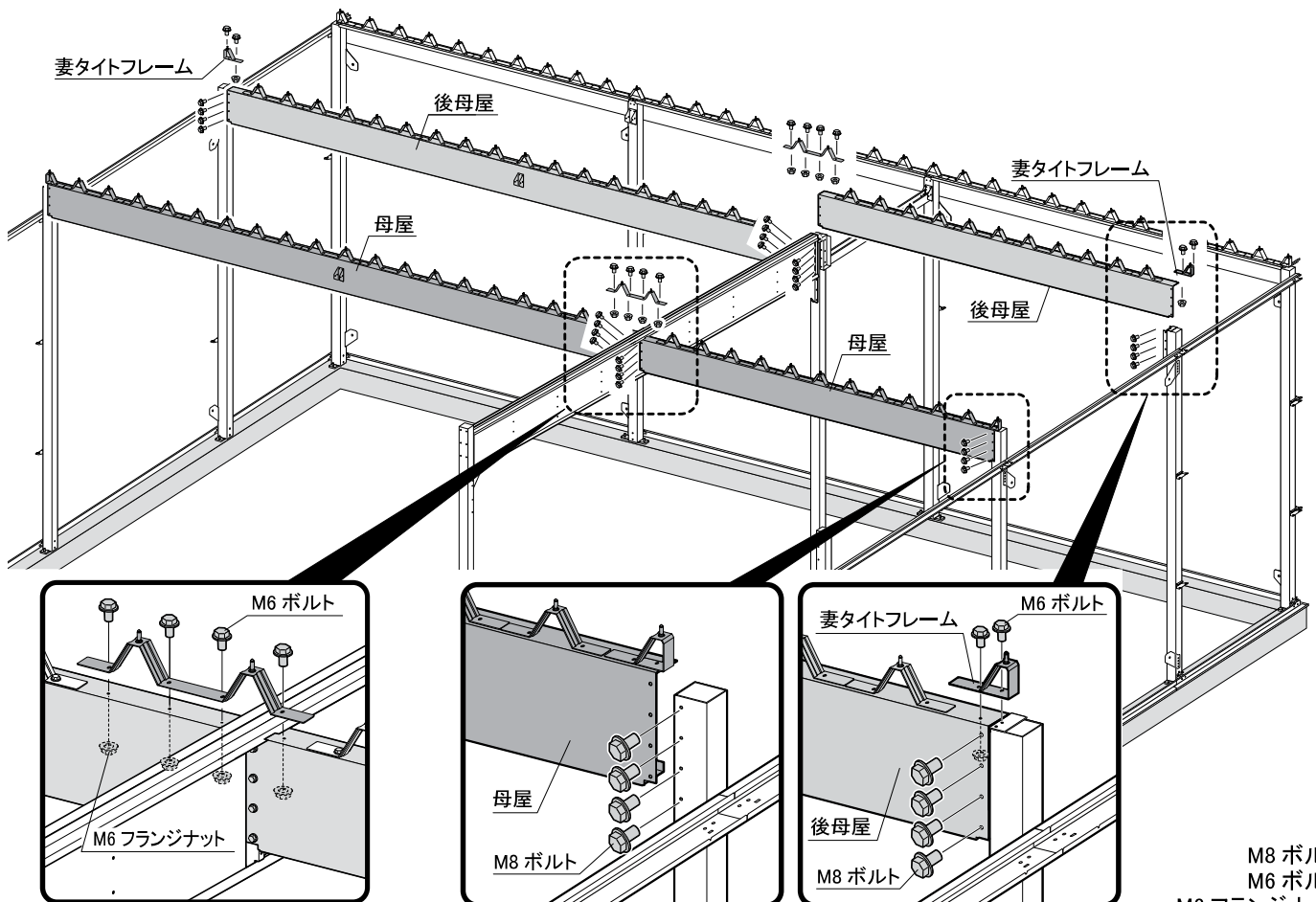
梁中に母屋受を M8 ボルトで取り付けます。



M8 ボルト

9. 母屋の取付

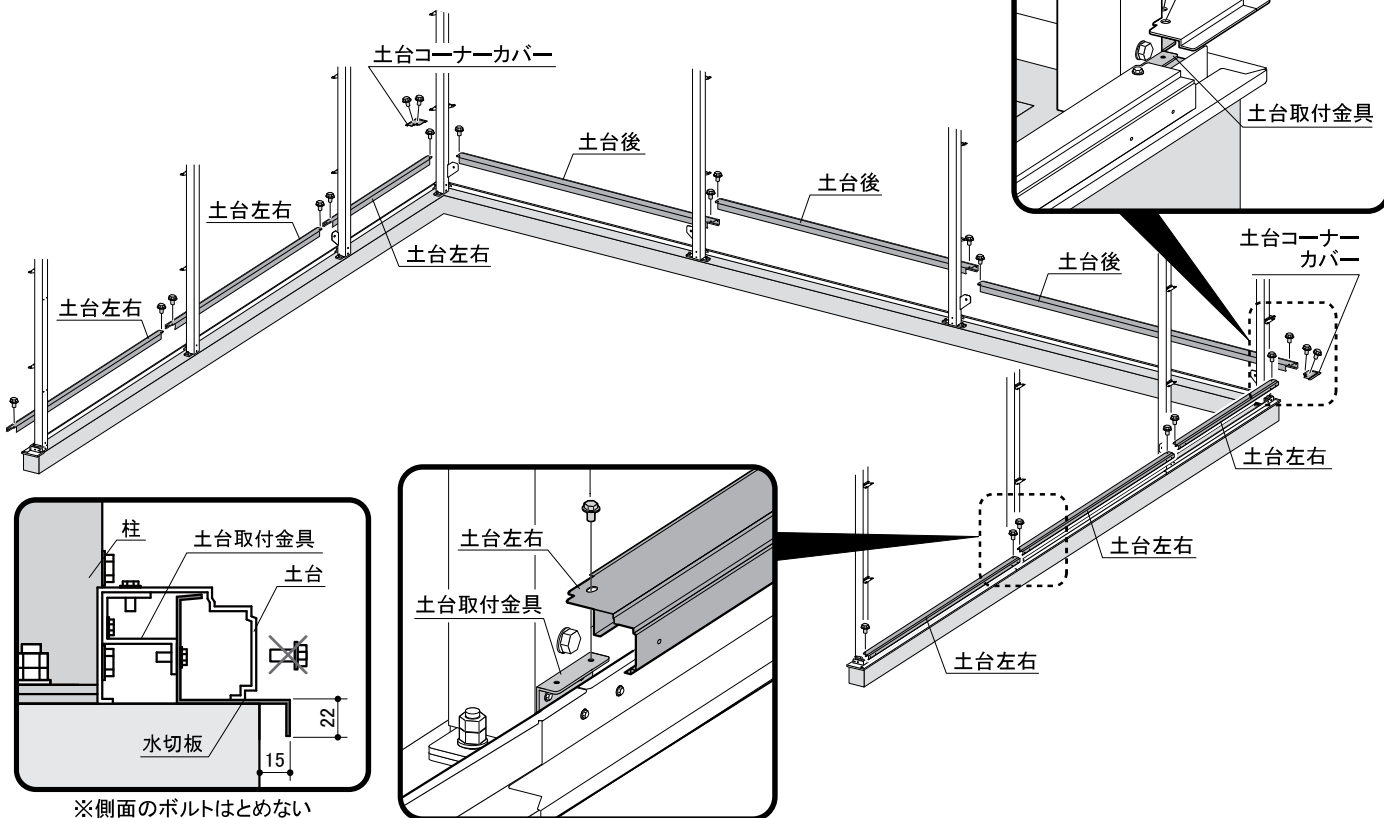
- ①母屋を柱中左右と母屋受にのせ、M8 ボルトで取り付けます。
- ②後母屋を柱母屋受金具にのせ、M8 ボルトで取り付けます。
- ③タイトフレーム 2 個口を梁中をまたぐようにのせ、母屋・後母屋に M6 ボルトとフランジナットで取り付けます。
- ④妻タイトフレームを後母屋に M6 ボルトで取り付けます。



M8 ボルト
M6 ボルト
M6 フランジナット

10. 土台・土台コーナーカバーの取付

土台を土台取付金具に M6 ボルトで取り付けます。
 コーナー部には、土台コーナーカバーを土台取付金具に M6 ボルトで取り付けます。
 ※土台側面側のボルトはとめないでください。（「11. 化粧柱の取付」でとめます）

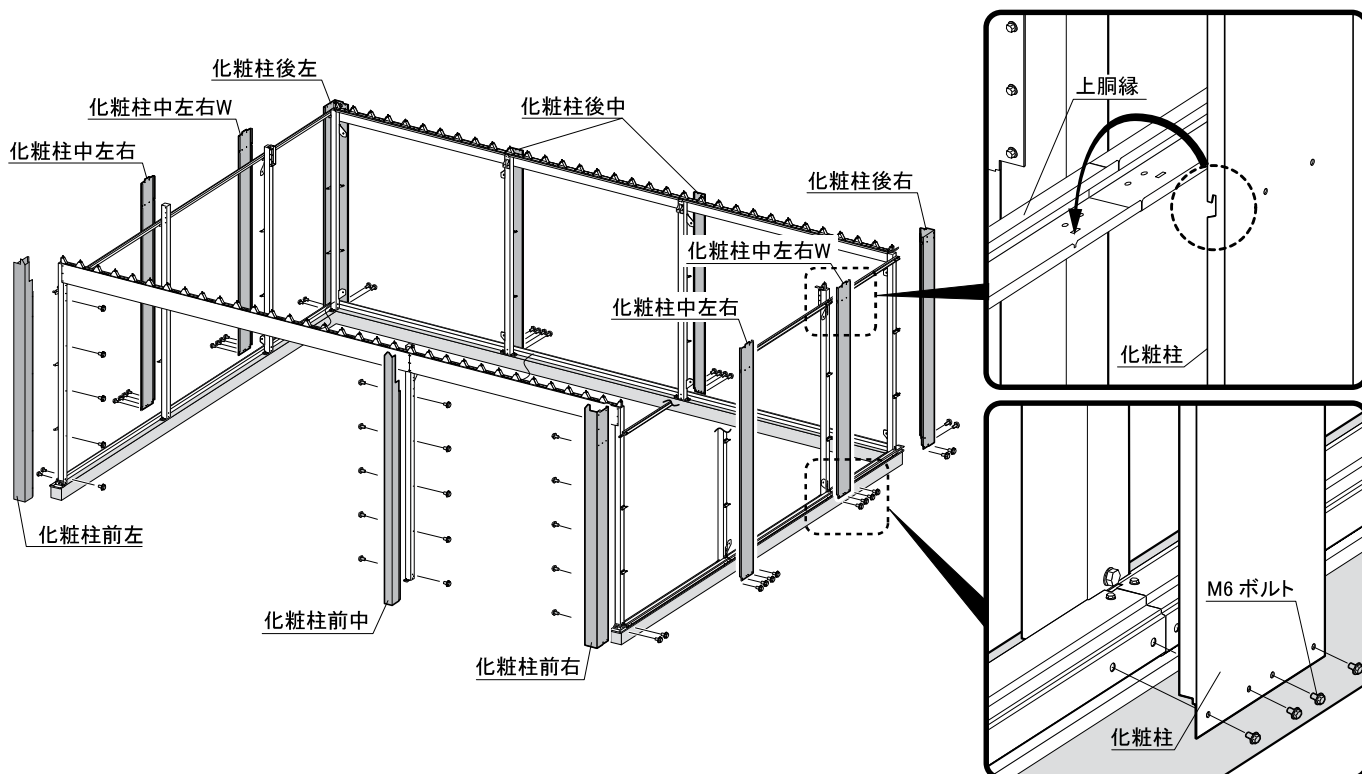


M6 ボルト

11. 化粧柱の取付

化粧柱を取り付ける前に本体の建ちを調整してください。

化粧柱のツメを上胴縁（後面は桁後）の切欠きに引っ掛け、下部を M6 ボルトでとめます。
 化粧柱前は柱前と M6 ボルトでとめます。



M6 ボルト

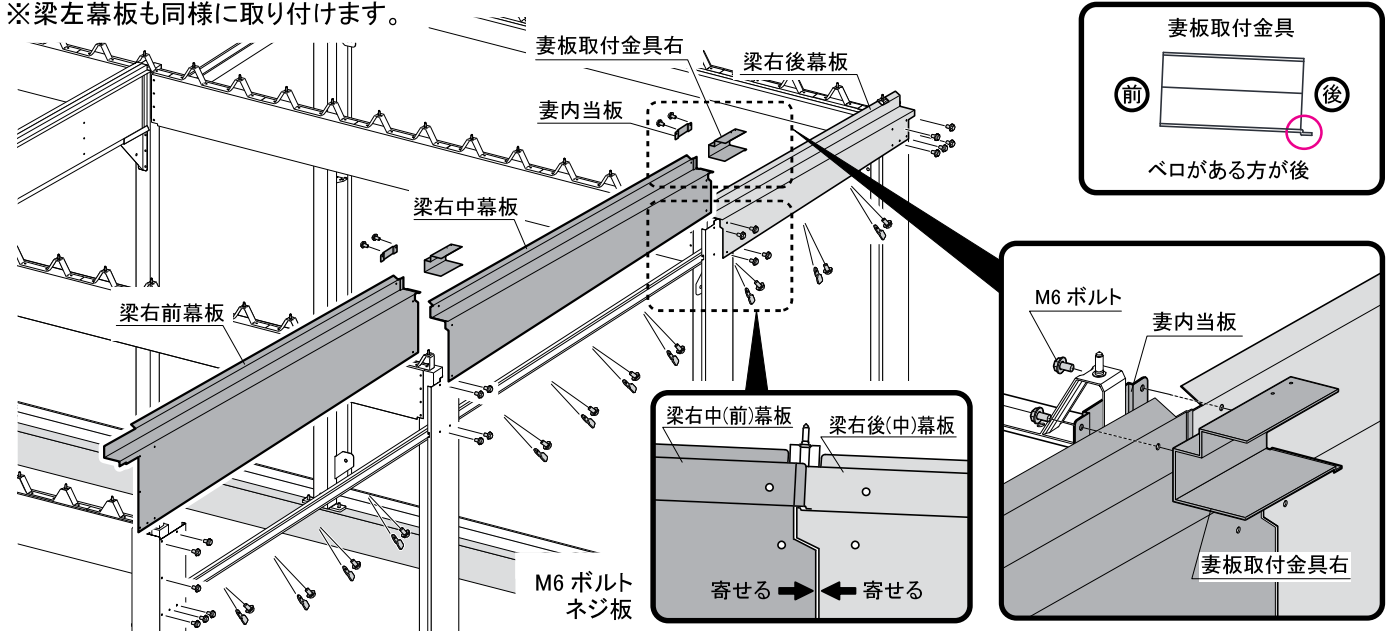
12 梁左右幕板・妻板取付金具の取付

梁右後幕板、梁右中幕板、梁右前幕板の順に化粧柱にM6 ボルトで取り付けます。このとき幕板同士を寄せながらボルトをとめます。次に上胴縁にM6 ボルトとネジ板で取り付けます。

最後に梁右幕板のつなぎ目に妻板取付金具右をのせ、詳細図を参照して取り付けます。

※必ず梁左右後幕板から取り付けてください。雨漏りの原因となります。

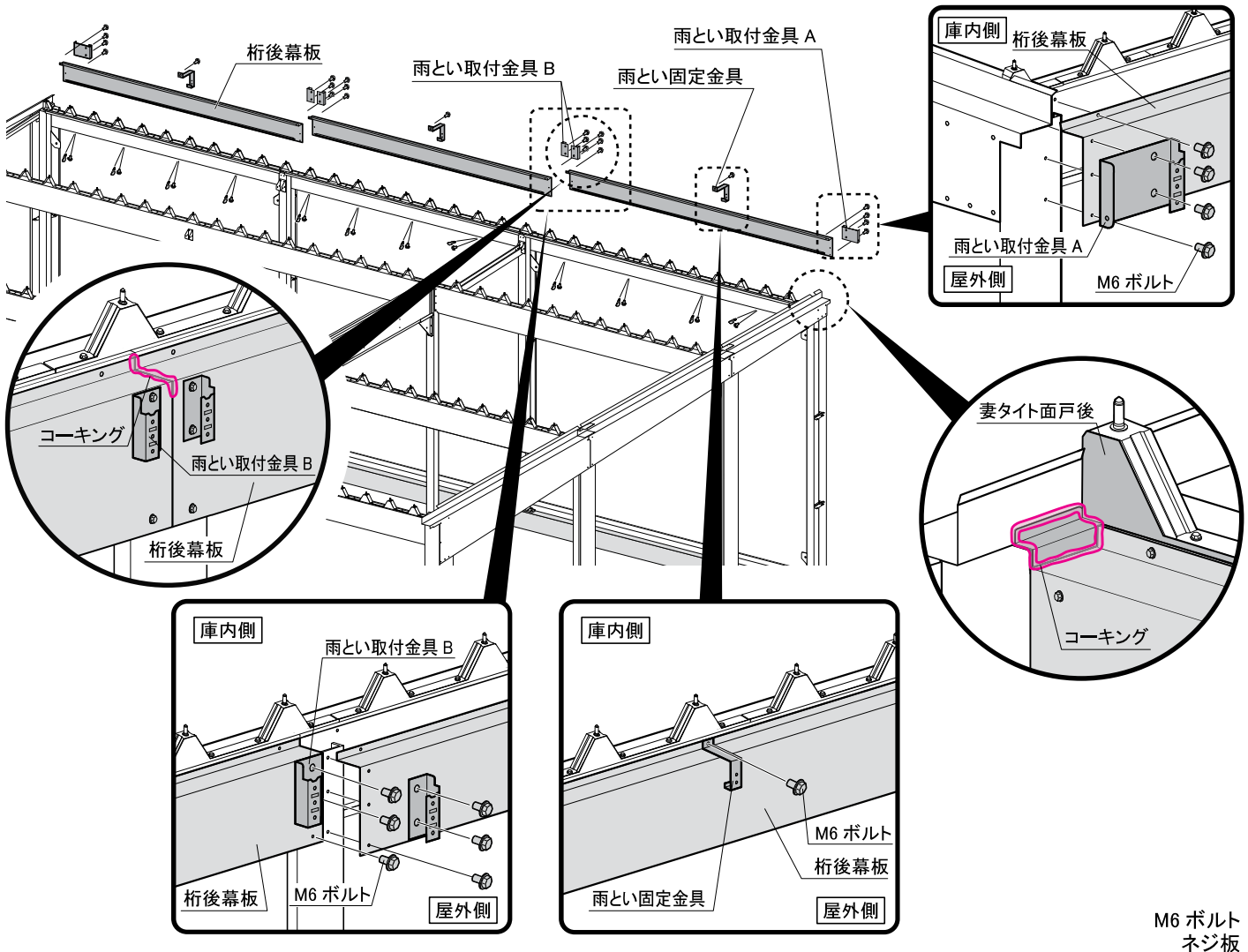
※梁左幕板も同様に取り付けます。



13. 桁後幕板の取付

桁後幕板を化粧柱後と桁後にM6 ボルトとネジ板で取り付けます。このとき、雨とい取付金具 A・B、雨とい固定金具を本体と共締めします。

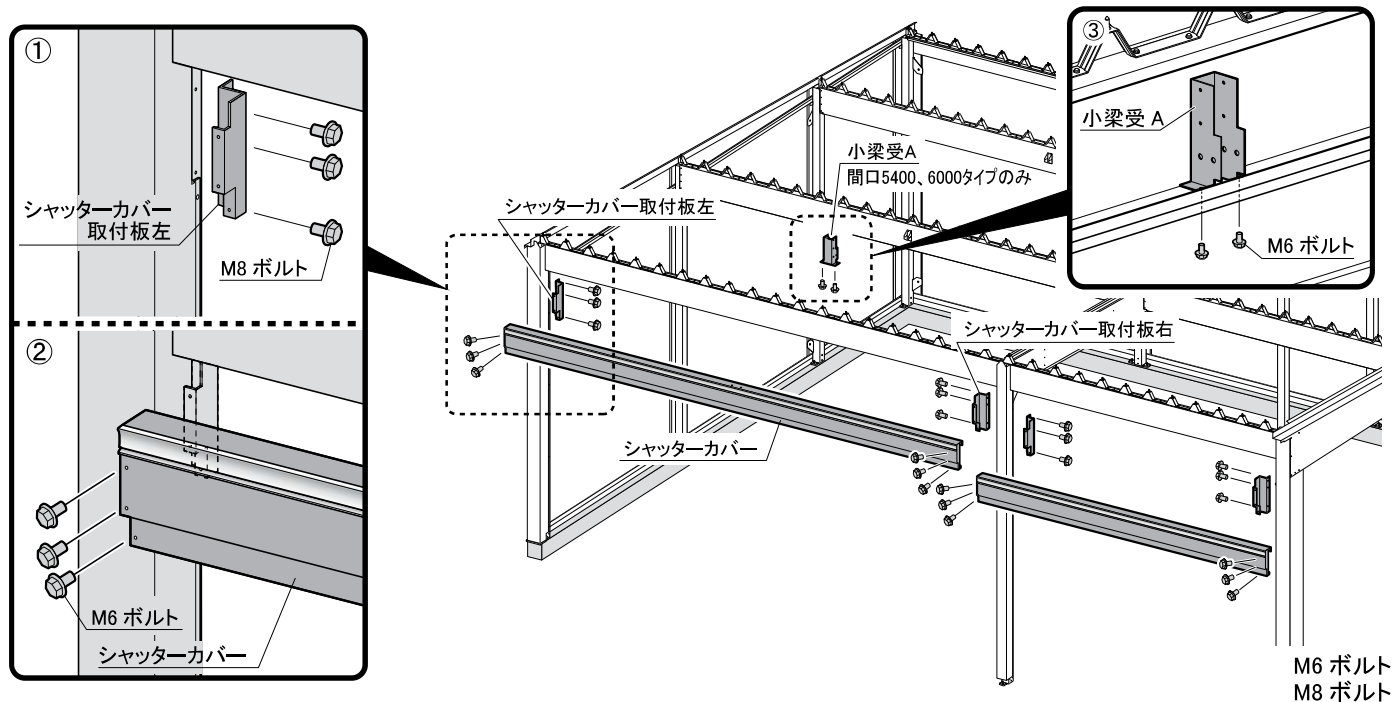
最後に、中間部の桁後幕板のつなぎ目、両端部の桁後幕板と妻タイト面戸後の隙間にコーキングをしてください。



M6 ボルト
ネジ板

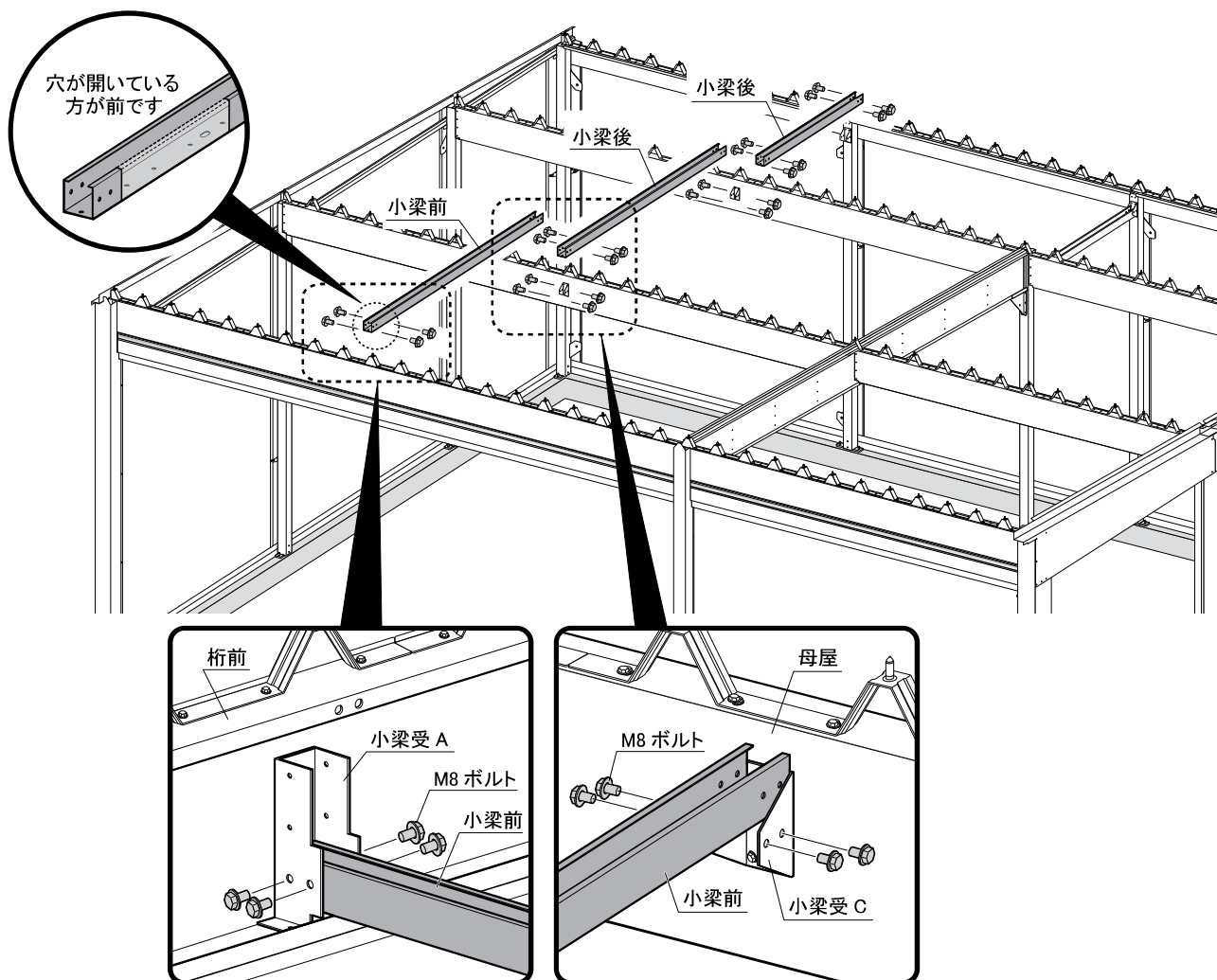
14. シャッターカバーの取付

- ①柱にシャッターカバー取付板左右を M8 ボルトで取り付けます。(ネジ穴がある方が前です。)
- ②シャッターカバーをシャッターカバー取付板左右に M6 ボルトで取り付けます。
- ③(間口 5400,6000 タイプのみ) 小梁受 A を桁前の中央に M6 ボルトで取り付けます。



15. 小梁の取付(間口5400、6000タイプのみ)

- 小梁を小梁受にM8ボルトで取り付けます。
 ※間口3600タイプには小梁は取り付けません。

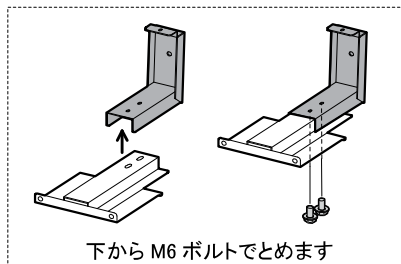


M8 ボルト

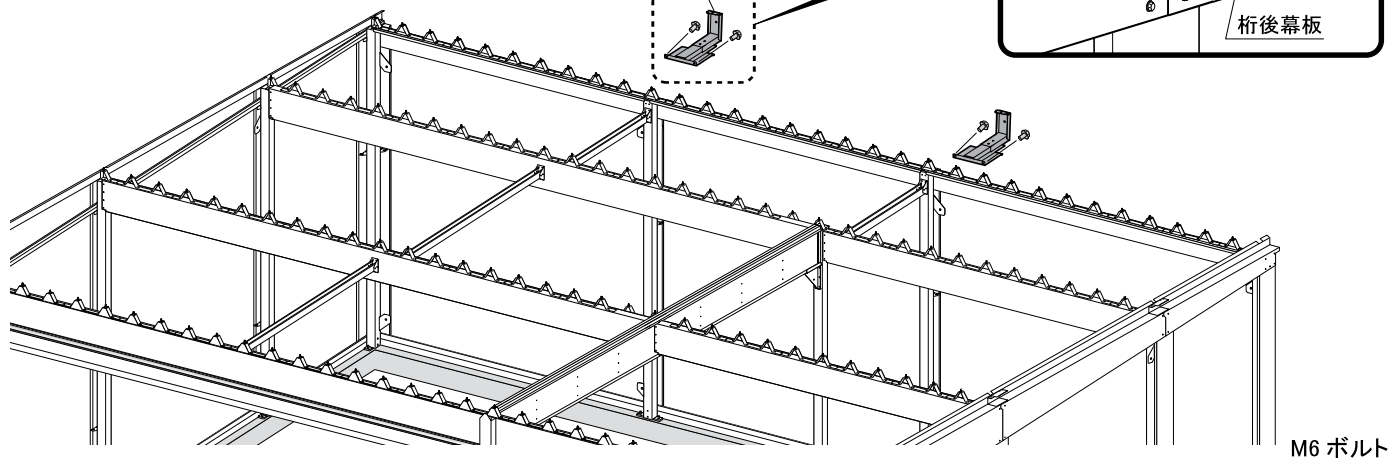
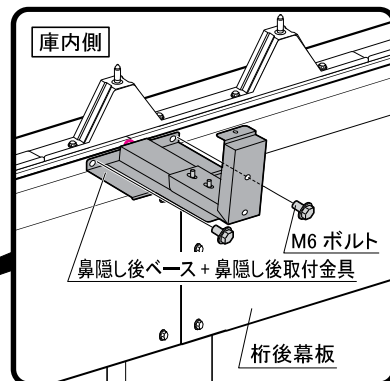
16. 鼻隠し後ベース・鼻隠し後取付金具取付

鼻隠し後ベースと鼻隠し後取付金具をM6ボルトで連結して、桁後幕板にM6ボルトで取り付けます。

※鼻隠し後ベース + 鼻隠し後取付金具



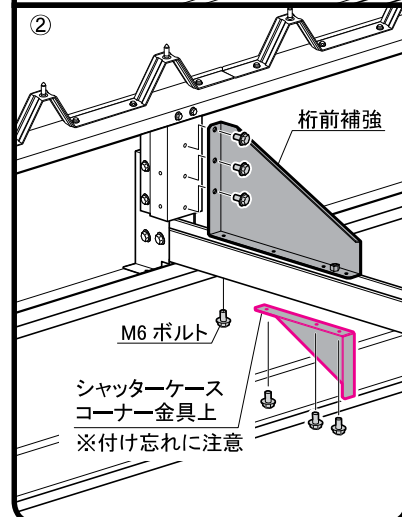
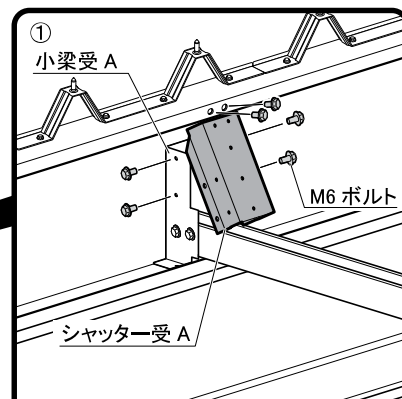
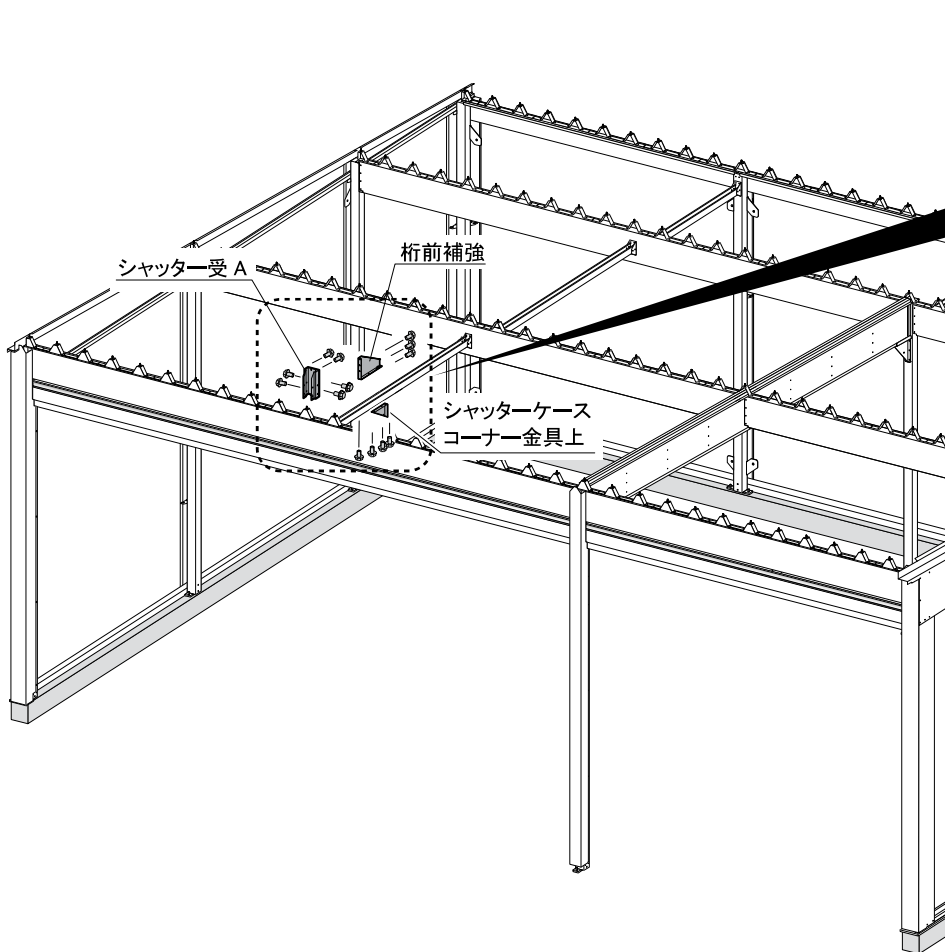
※鼻隠し後ベース + 鼻隠し後取付金具



17. シャッター受・桁前補強の取付(間口5400、6000タイプのみ)

①シャッター受 A を小梁受 A にかぶせ、M6 ボルトで取り付けます。

②桁前補強をシャッター受 A 側は M6 ボルトで取り付け、小梁側はシャッターケースコーナー金具上と M6 ボルトで共締めします。



M6 ボルト

18. 壁パネルの取付

壁パネルを取り付ける前に本体の建ちを調整してください。

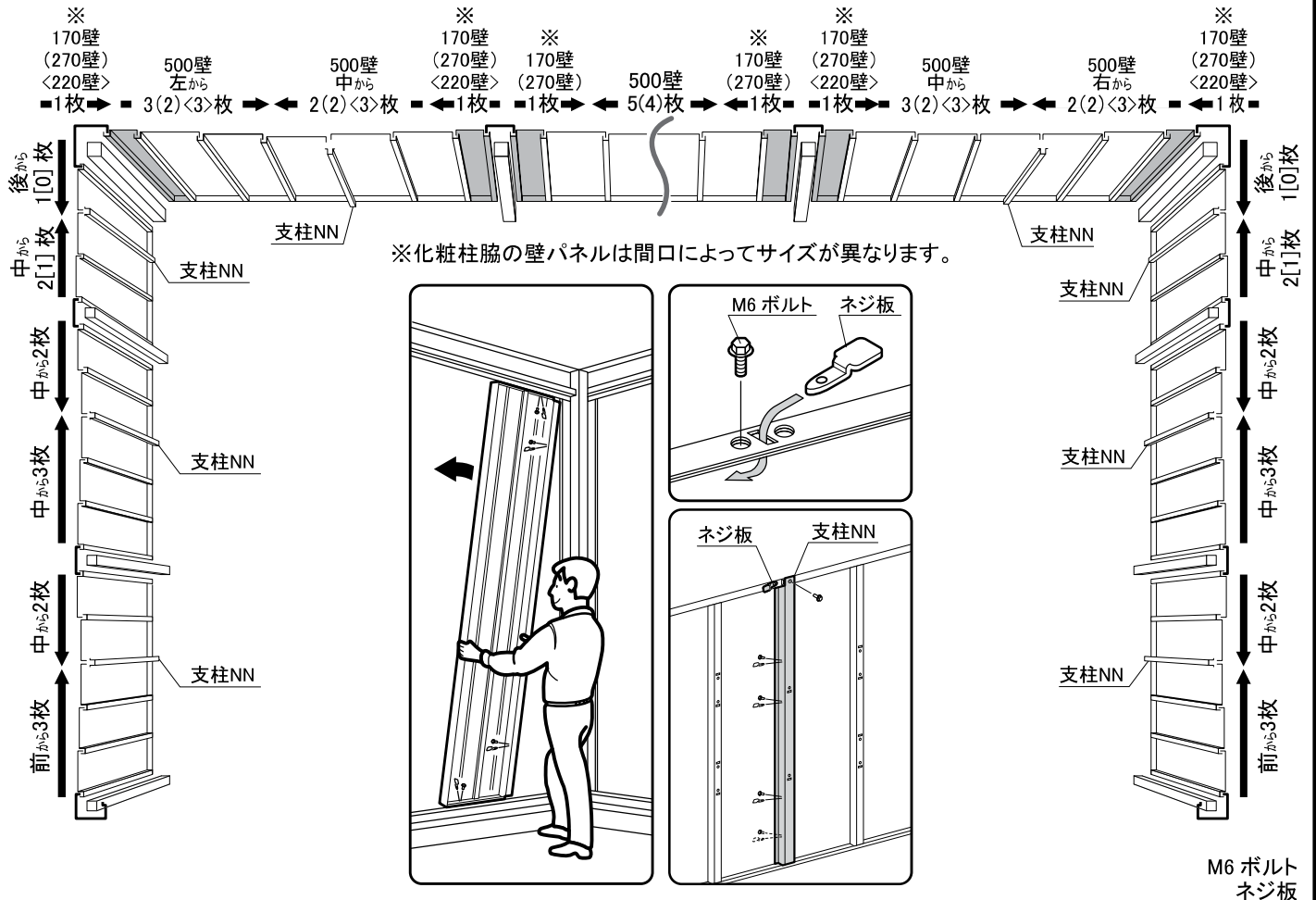
壁パネルを下図のように内側から M6 ボルトとネジ板で取り付けます。

壁パネルの組立順が違いますと、雨漏りがする等の原因となります。

支柱 NN は、縦方向を壁パネルと共締めし、幕板とは M6 ボルトとネジ板で取り付けます。

※壁面扉とオプションも同時に取り付けます。(組立方法は各々の組立説明書を参照してください。)

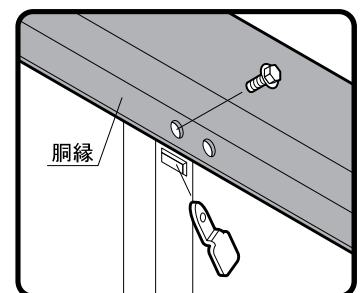
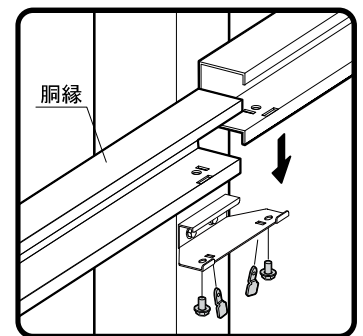
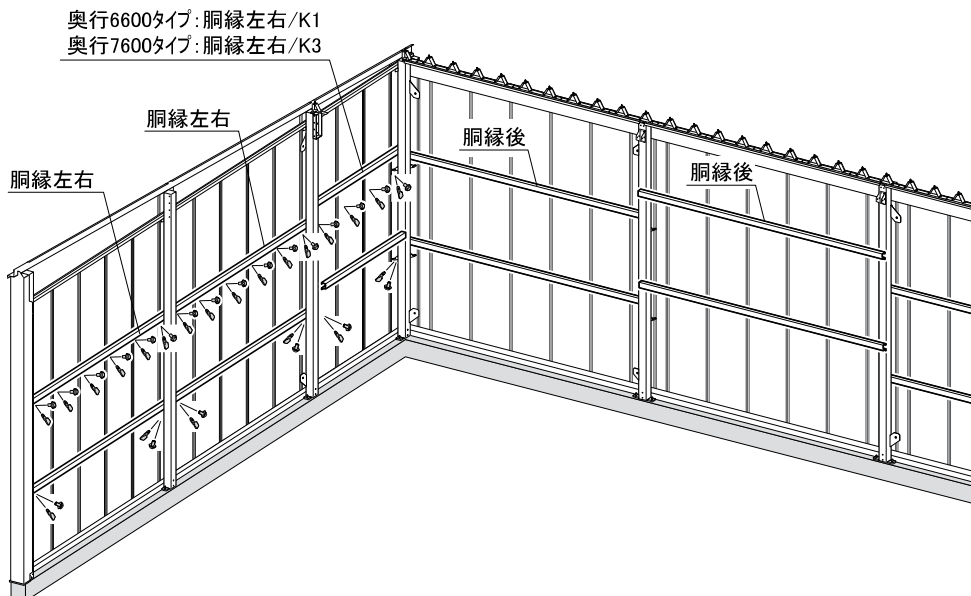
間口側: 無印は間口6000タイプ、()内は間口5400タイプ、< >内は間口3600タイプの壁枚数
奥行側: 無印は奥行7600タイプ、[]内は奥行6600タイプの壁枚数



19. 胴縁の取付

胴縁を胴縁取付金具にのせ、M6 ボルトとネジ板で取り付けます。

壁パネルとも M6 ボルトとネジ板で取り付けます。



M6 ボルト
ネジ板

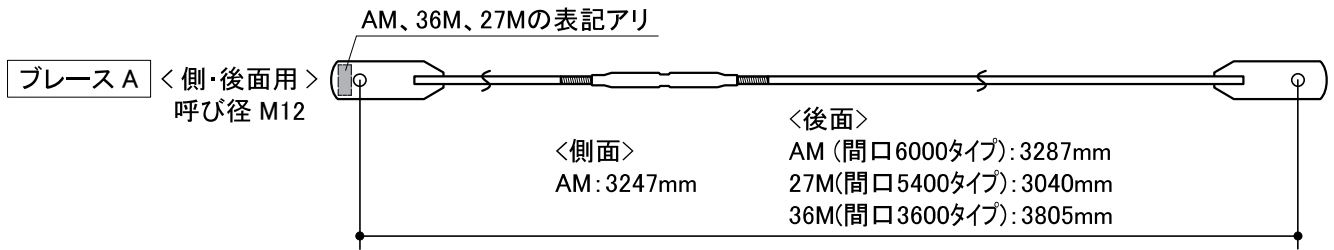
20. ブレースの取付

※ブレースを取り付ける前に本体の建ちを確認してください。

※ブレース本来の効果を出すため、プレート B をとめている M8 ボルト、壁面のブレースを取り付けている M16 ボルト、屋根面のブレースを取り付けている M12 ボルトはブレースを締め付けた後に本締めしてください。

20-1

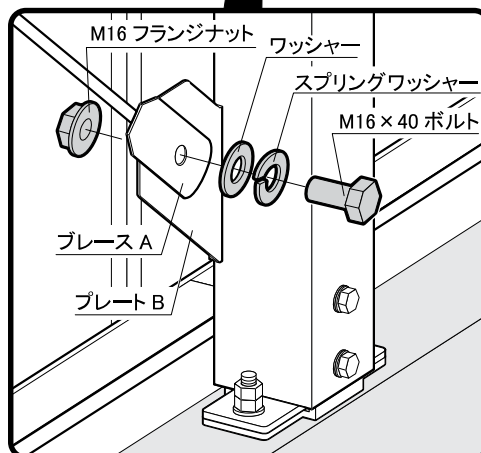
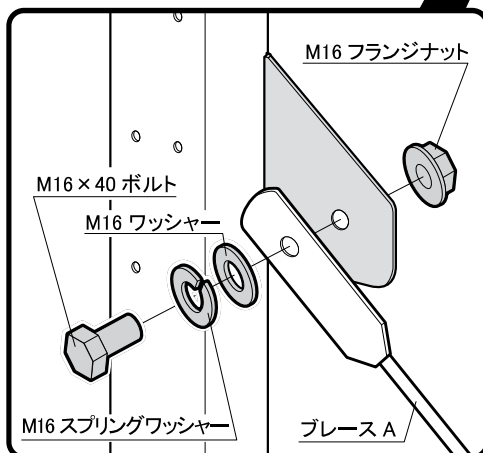
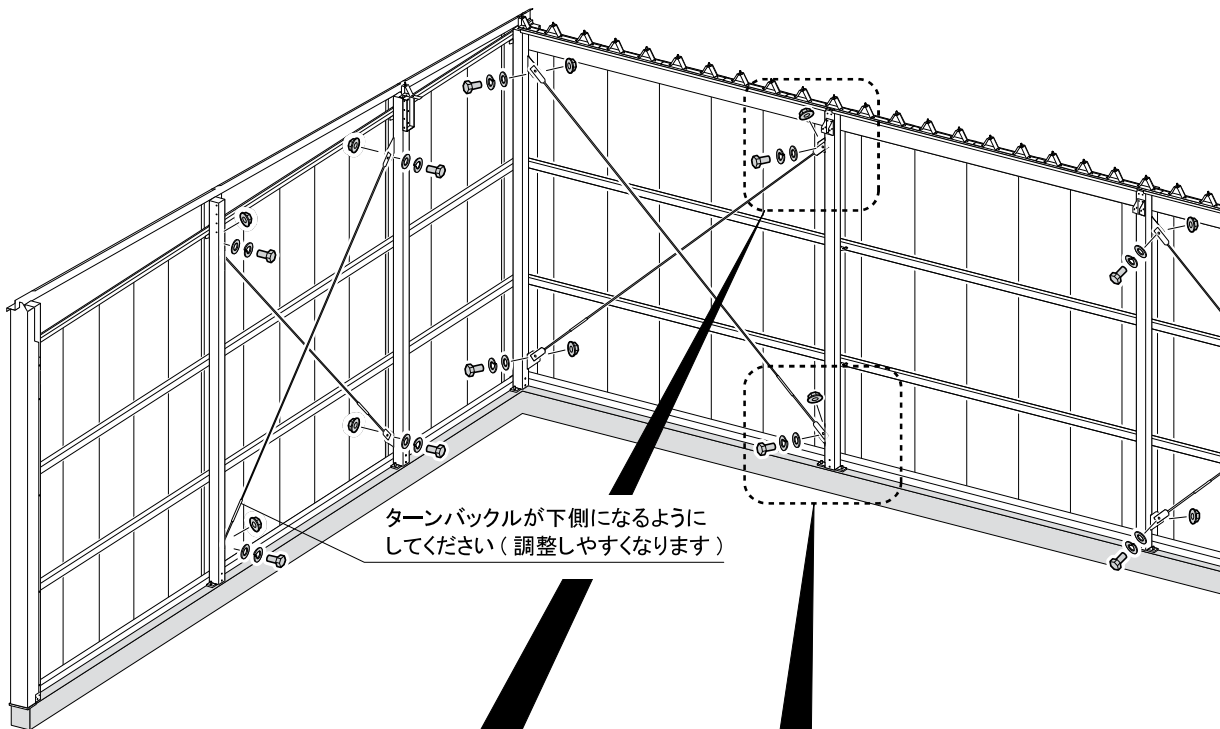
ブレースは 2 種類あります。下図を参照して、ブレースの長さを調整してください。



20-2

ブレース A をプレート B に M16×40 ボルト、スプリングワッシャー、ワッシャーとフランジナットで取り付けます。ブレースを取り付ける際はブレースの軸部分が屋外側になるようにしてください。

※下図のブレースはオプションがつかない場合の取り付け位置となります。



M16×40 ボルト
M16 フランジナット
M16 スプリングワッシャー
M16 ワッシャー

20-3

下図を参照して、ブレース B の長さを調整してください。

B、BB、BD、27B、27BB、27BD、36B、36BB、36BDの表記アリ

ブレース B <屋根用>
呼び径 M10

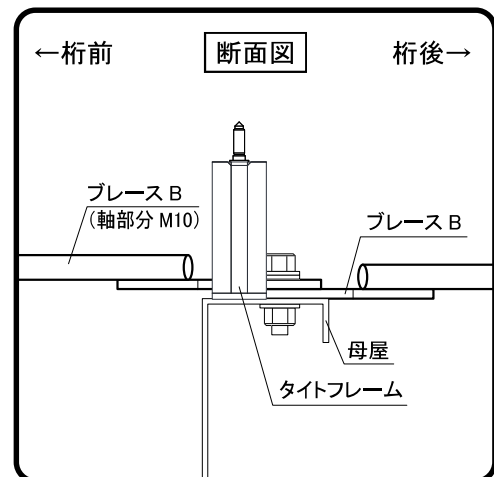
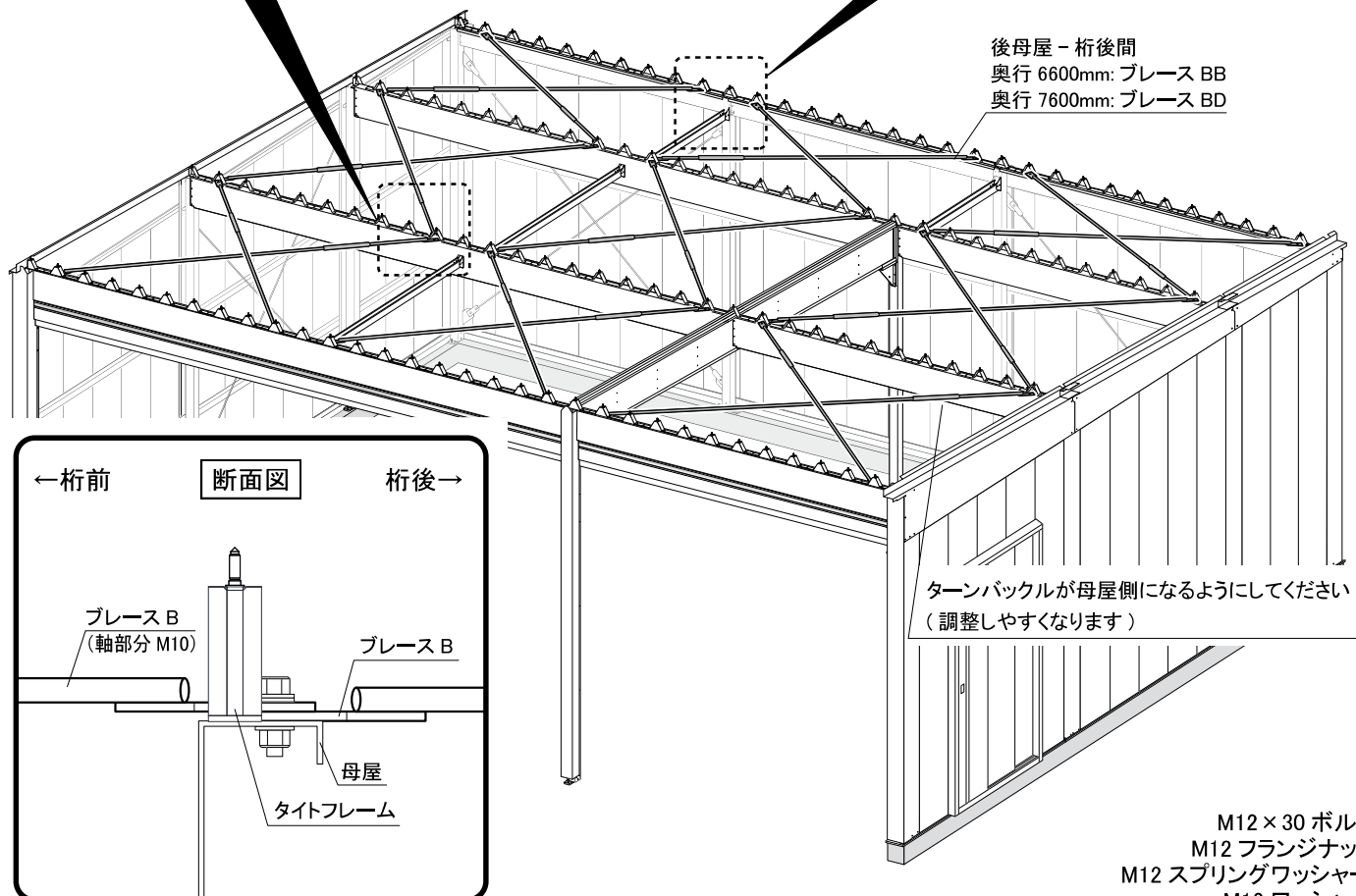
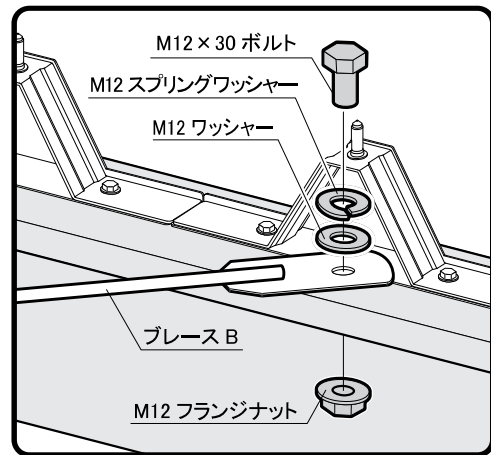
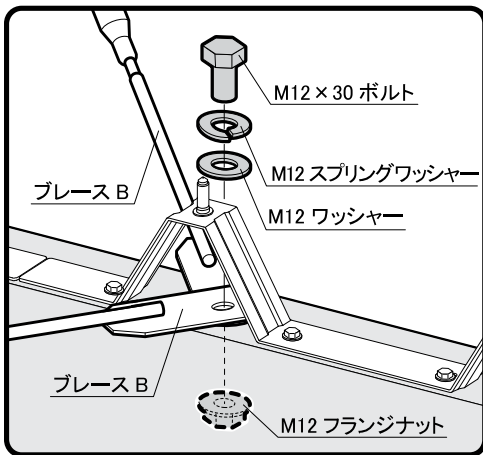
間口	前・中スパン用	奥行 6600タイプ 後スパン用	奥行 7600タイプ 後スパン用
6000タイプ	B : 3690mm	BB : 2540mm	BD : 3005mm
5400タイプ	27B : 3510mm	27BB : 2255mm	27BD : 2770mm
3600タイプ	36B : 4120mm	36BB : 3115mm	36BD : 3505mm

20-4

桁前 - 母屋間と母屋 - 桁後間にブレース B を M12×30 ボルト、スプリングワッシャー、ワッシャーとフランジナットで取り付けます。

母屋の部分は前側のブレースと後側のブレースを共締めします。

ブレースを取り付ける際はブレースの軸部分が屋根側になるようにしてください。



M12×30 ボルト
M12 フランジナット
M12 スプリングワッシャー
M12 ワッシャー

20-5

倒れ、通り、対角等を正確に出してください。正確に出しておかないと今後の組立に支障が出てきます。

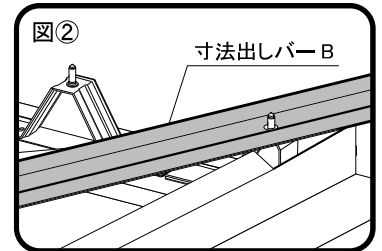
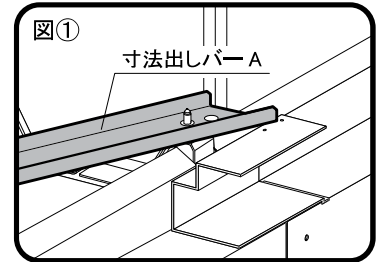
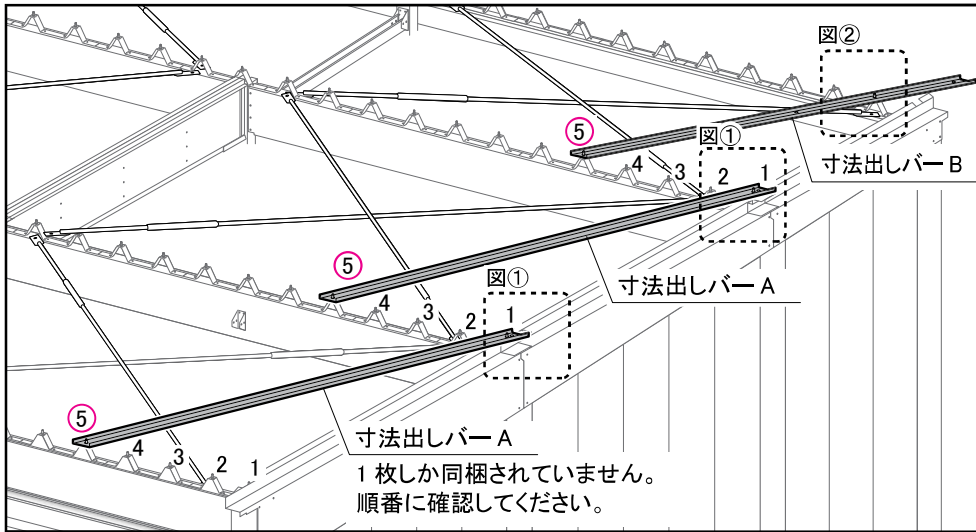
寸法出しバー A・B を剣先ボルトの 1 山目と 5 山目に差し込んで対角を確認します。【下図参照】

剣先ボルトが穴に入らない場合は、対角の寸法を調整し、必ず本体のすべてのスパンの対角を確認してください。

また、ブレースを締める際は全体を順番に少しずつ締めて、ブレースの張りが均等になるようにしてください。

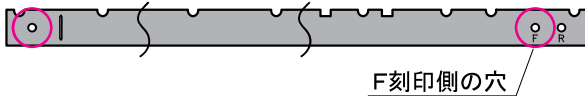
※ブレースは締めすぎないように注意してください。締めすぎると本体が傾き、元に戻らなくなる可能性があります。

※寸法出しバーは組立には使用しません。



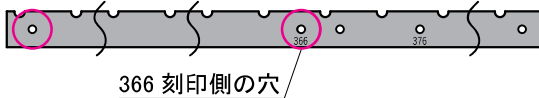
寸法出しバー A

- ・前スパン・中スパンの対角を確認



寸法出しバー B

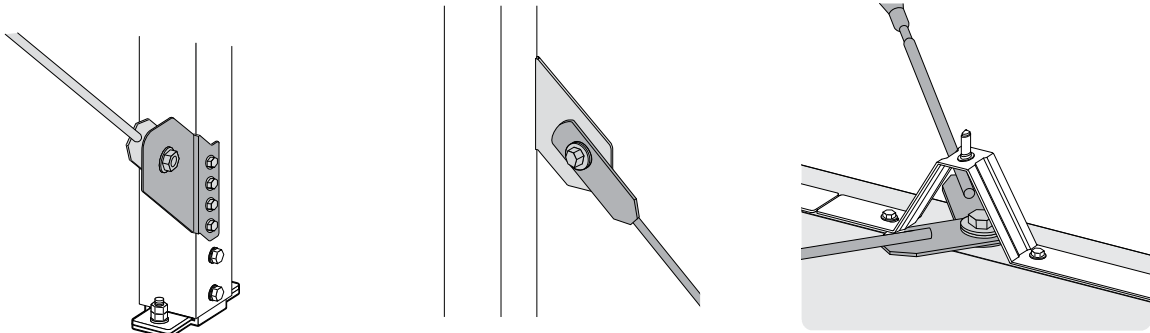
- ・奥行 6600タイプの後ろスパンの対角を確認



- ・奥行 7600タイプの後ろスパンの対角を確認



※ブレースを締め付けた後、プレート B をとめている M8 ボルト、ブレースを取り付けている M16 と M12 ボルトを忘れずに本締めしてください。



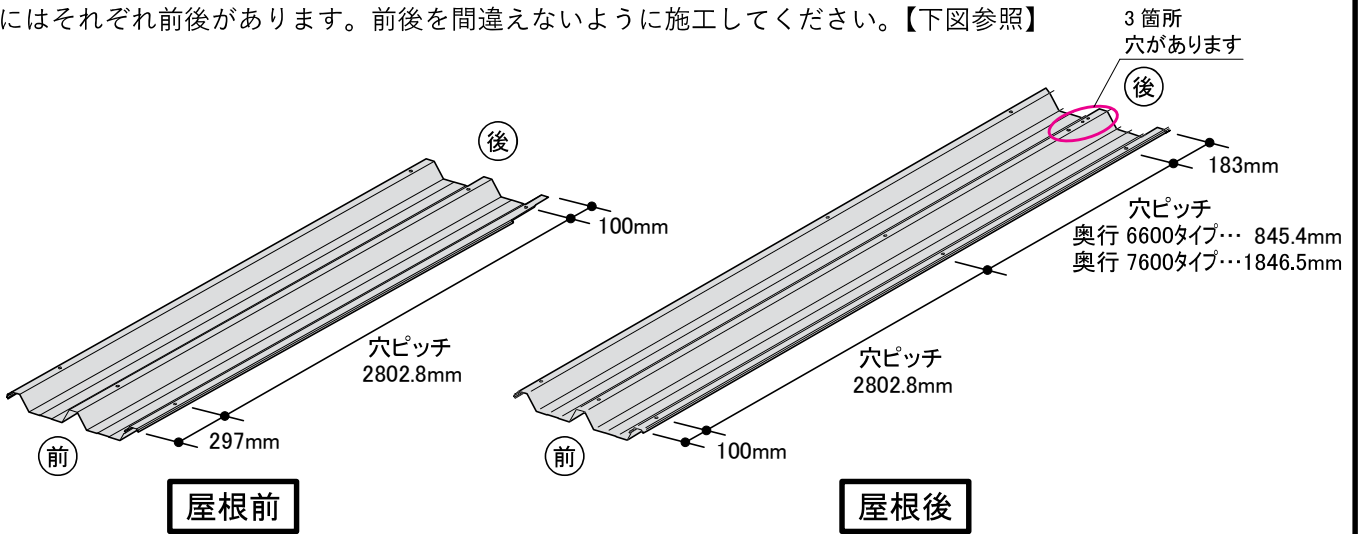
21. 屋根の取付



- ・屋根材は後ろから葺き、前後のつなぎめには必ずコーキングを施してください。
- ・屋根材にはオス、メス部があるので必ず左から葺いてください。
- ・結露軽減材は傷つき易いので、取り扱いには十分注意してください。

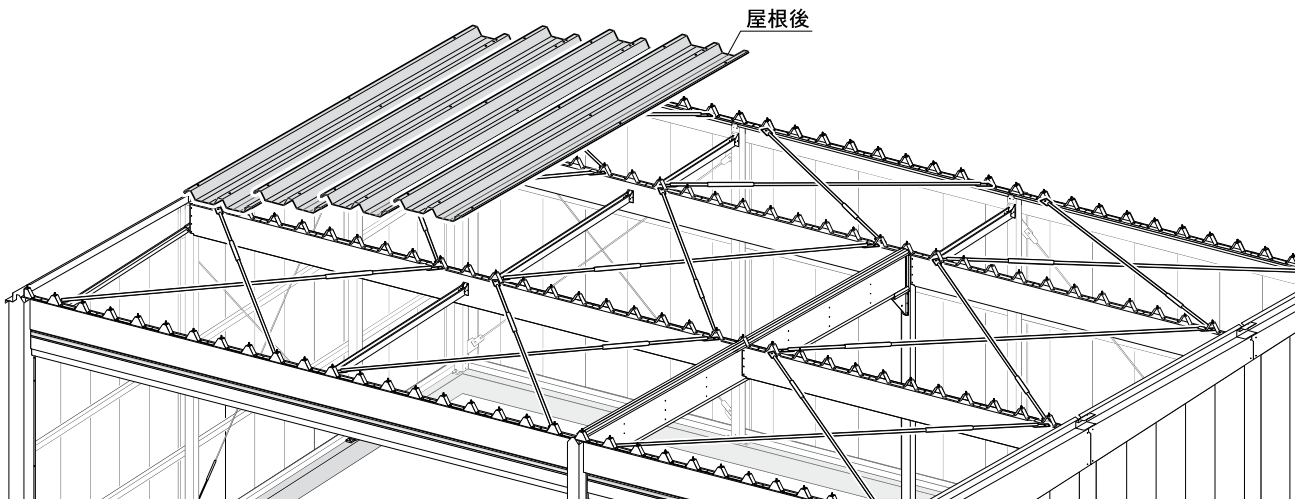
21-1

屋根にはそれぞれ前後があります。前後を間違えないように施工してください。【下図参照】



21-2

屋根後を左より順に葺いていきます。



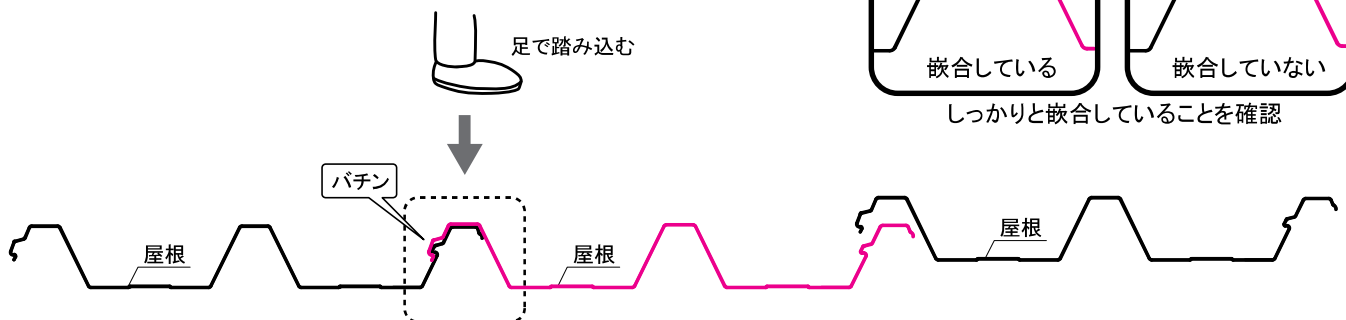
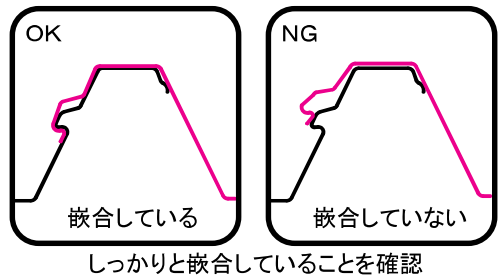
21-3

屋根を重ねた後、重ね部を上から踏んで嵌合させてください。【下図参照】

しっかりと嵌合していることを確認してください。

剣先ボルトで結露軽減材を傷つけないように気をつけてください。

※結露軽減材に傷がついた場合は、部品箱内にある補修テープを適当な長さにカットして傷部分に貼り付けてください。



21-4

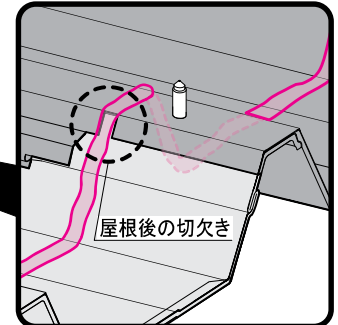
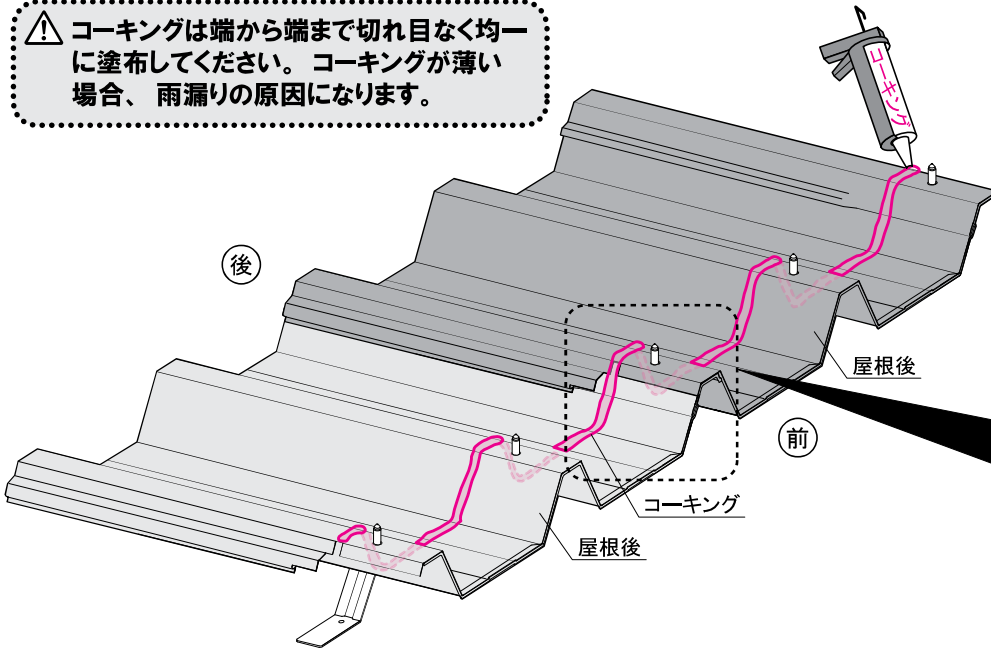
屋根後の切欠きを目安にコーキングを打ちます。

⚠ コーキングは端から端まで切れ目なく均一に塗布してください。コーキングが薄い場合、雨漏りの原因になります。

コーキングのノズルは、2本目の線の部分でカットしてください(φ8程度)



2本目の線でカット



屋根後の切欠きを目安に切れ目なくコーキングを打ってください

21-5

屋根前を左より順に葺いていきます。21-3を参照してしっかり嵌合してください。屋根は、剣先ボルトにルーフナットで固定します。剣先ボルトには剣先ボルトキャップを取り付けてください。【図A参照】

⚠ フェルトパッキンをしっかりつぶしてください。つぶしていない場合、雨漏りの原因になります。

このとき、屋根前の前側、左から

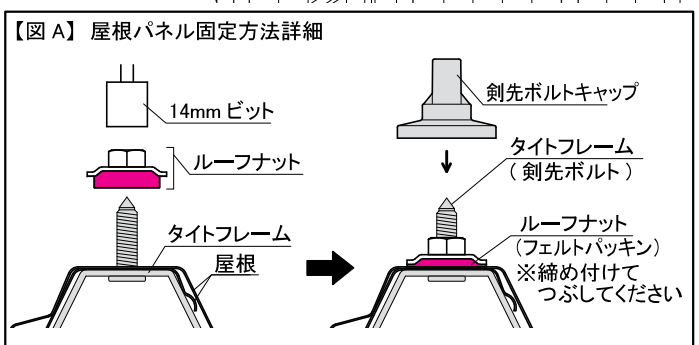
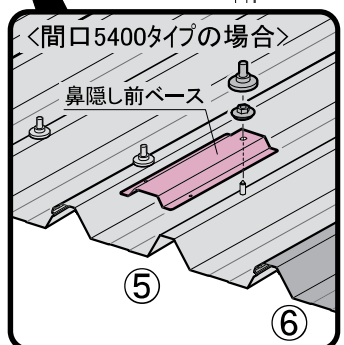
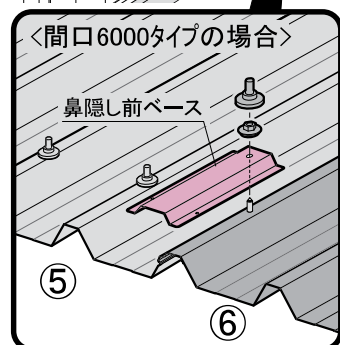
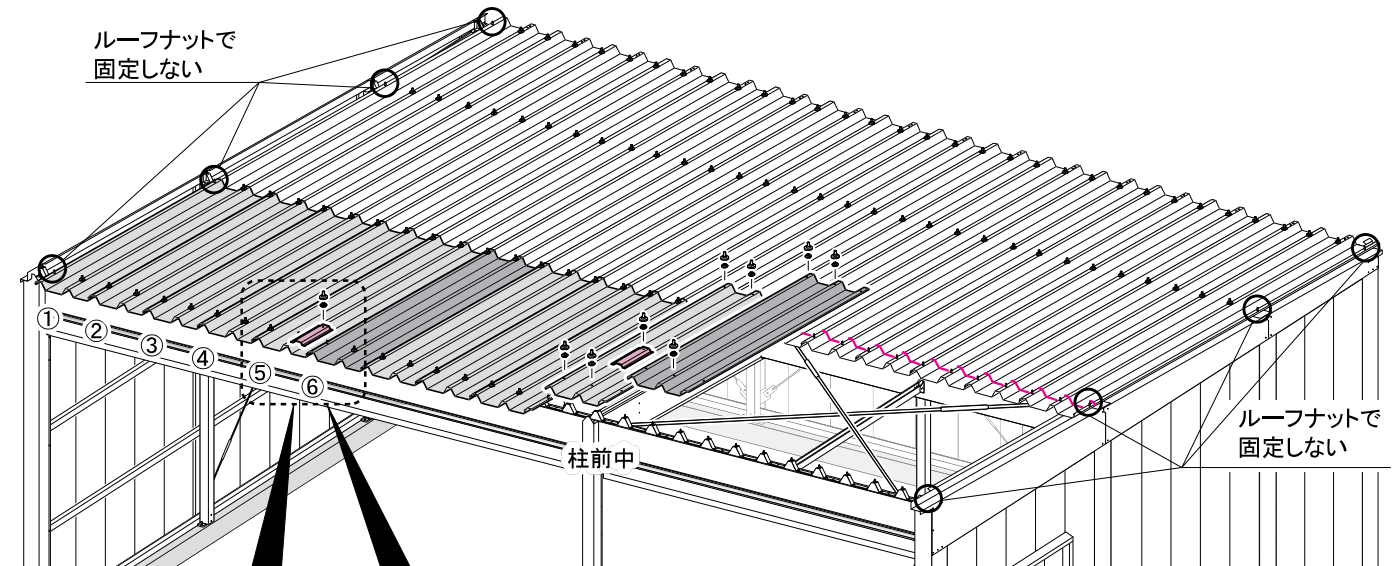
<間口6000タイプの場合>

5枚目と6枚目の嵌合部と柱前中の嵌合部の剣先ボルトに鼻隠し前ベースを共締めしてください。

<間口5400タイプの場合>

5枚目中央の剣先ボルトと柱前中の嵌合部の剣先ボルトに鼻隠し前ベースを共締めしてください。

※一番端の剣先ボルトは「22.妻板の取付」で取り付けるので、ルーフナットで固定しないでください。



22. 妻板の取付

妻板右前を梁右前幕板にかぶせ、庫内側から M6 ボルトとネジ板で取り付けます。

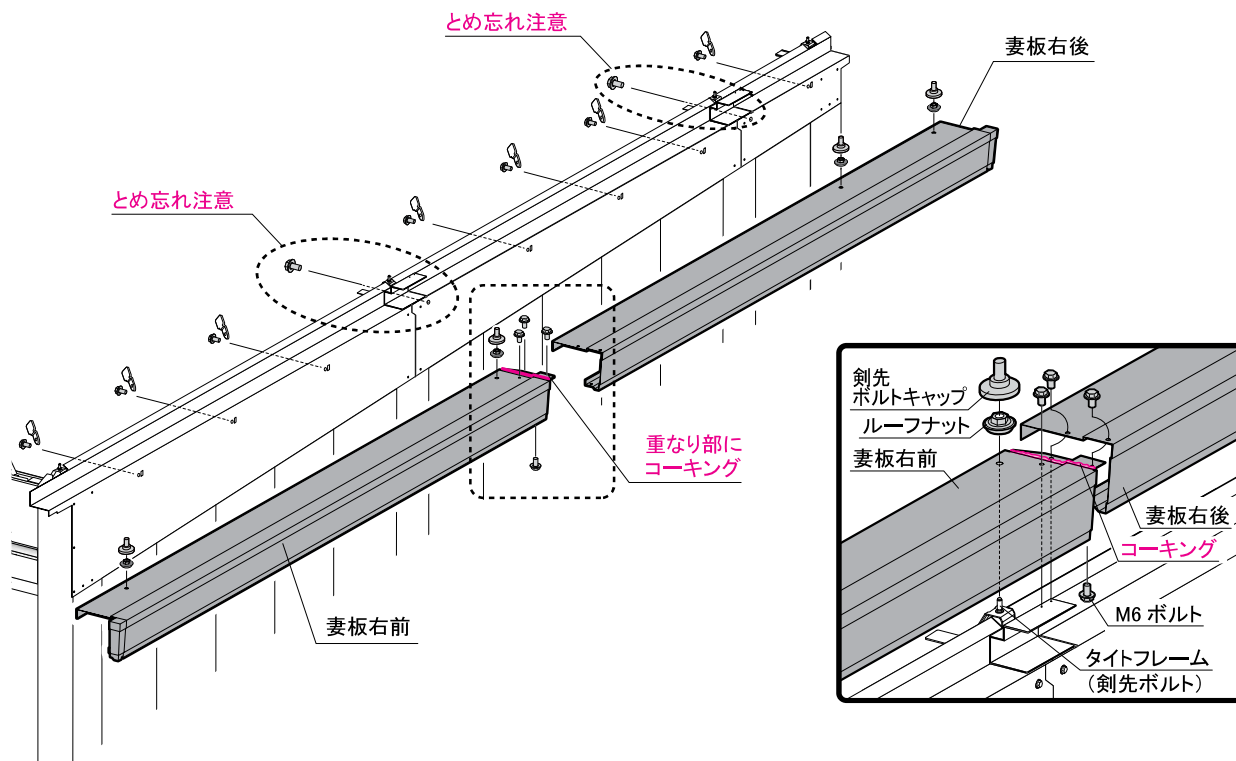
次に妻板右前と妻板右中の重なり部にコーキングをして、妻板右中を梁右中幕板にかぶせます。妻板前と M6 ボルトで取り付け、庫内側から M6 ボルトとネジ板で取り付けます。妻板右後も同様に取り付けます。

剣先ボルトはルーフナットで固定して剣先ボルトキャップを取り付けます。外側にはみ出したコーキングはふき取ってください。

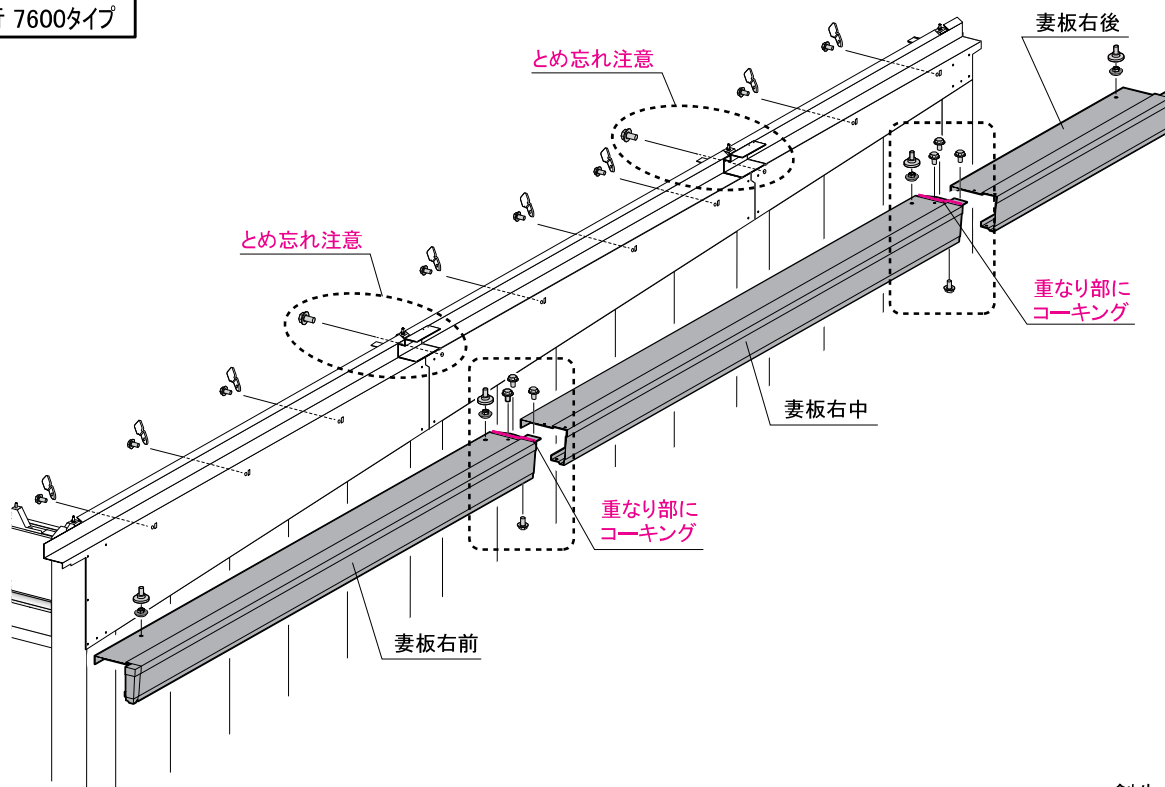
※奥行 6600タイプの時、妻板中はありません。

※妻板左も同様に取り付けます。

奥行 6600タイプ



奥行 7600タイプ

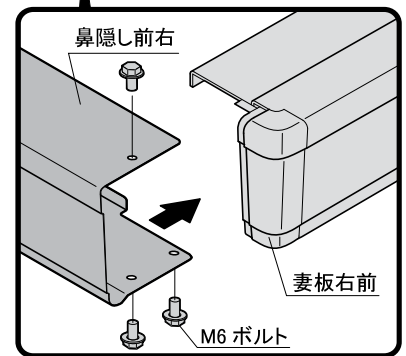
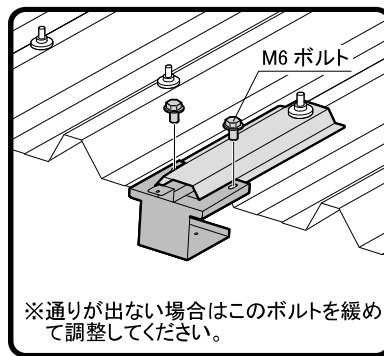
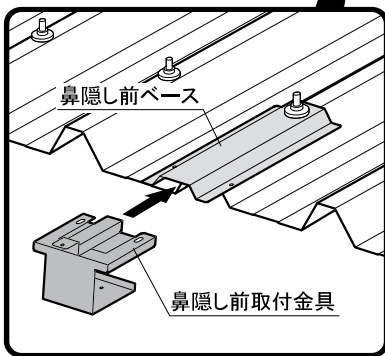
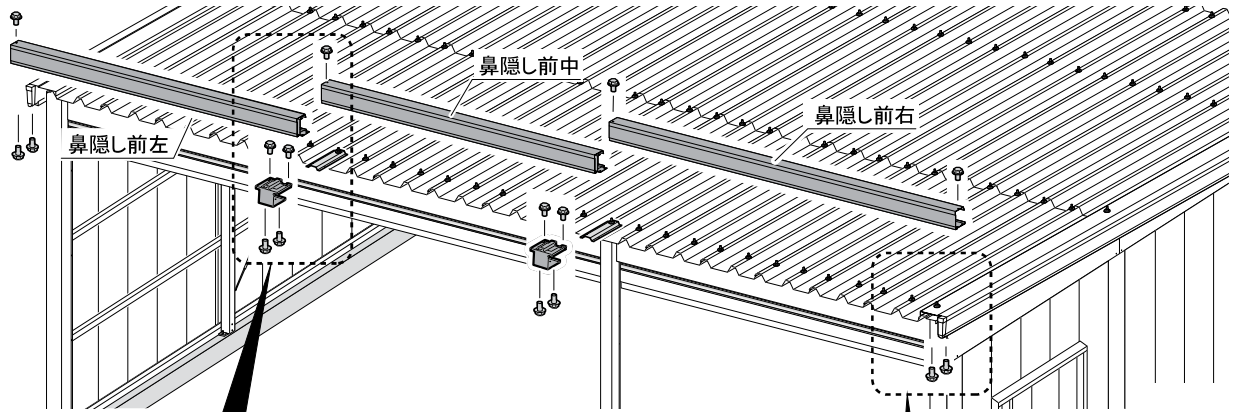


23. 鼻隠し前の取付

鼻隠し前ベースに鼻隠し前取付金具をさしこみ、上から M6 ボルトでとめます。

次に鼻隠し前左、前中、前右の順に屋根にかぶせます。左右は妻板に M6 ボルトで取り付け、連結部分は鼻隠し前取付金具に M6 ボルトで取り付けます。【下図参照】

※鼻隠しの通りが出ない場合は鼻隠し前取付金具のボルトを緩めて調整してください。



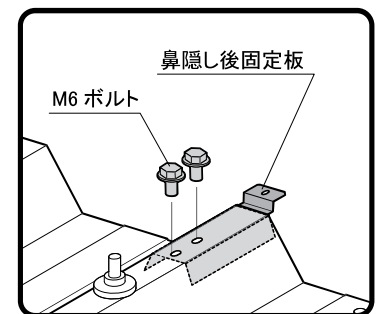
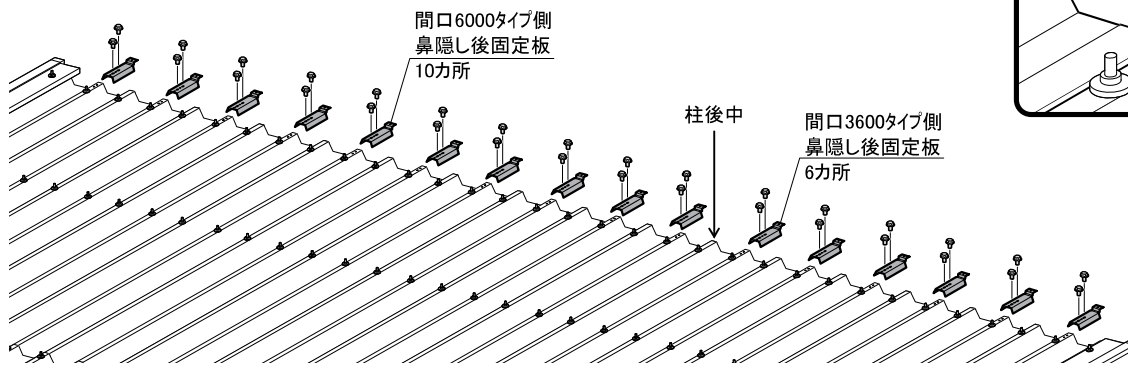
M6 ボルト

24. 鼻隠し後固定板の取付

屋根の端に鼻隠し後固定板を M6 ボルトで取り付けます。

<間口 6000タイプ / 3600タイプ>

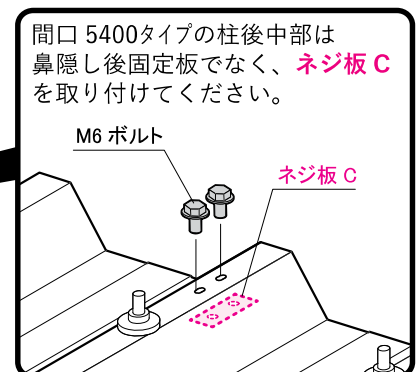
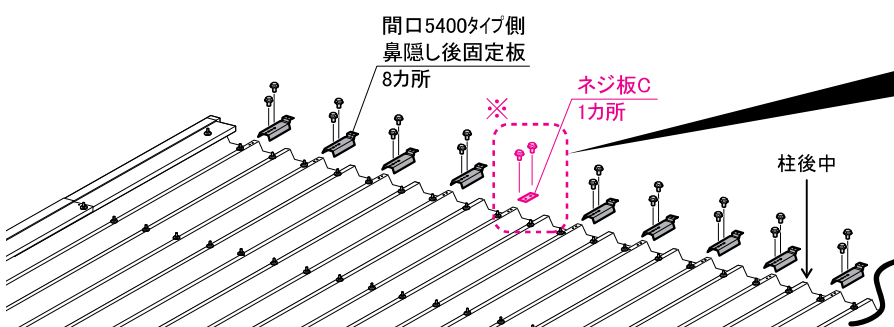
屋根の端から 1 山おきに鼻隠し後固定板を M6 ボルトで取り付けます。



M6 ボルト

<間口 5400タイプ>

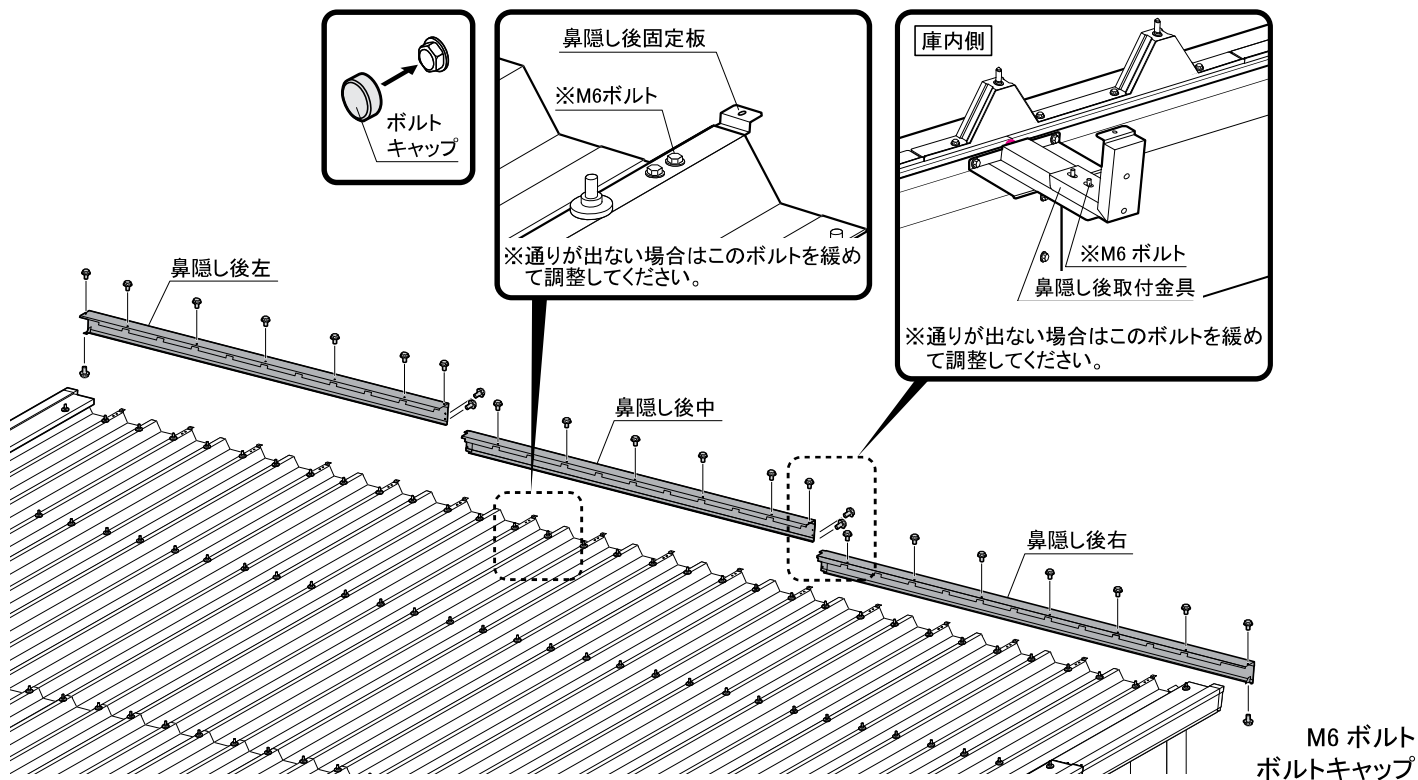
屋根の端から 1 山おきに鼻隠し後固定板を M6 ボルトで取り付けます。



M6 ボルト
ネジ板 C

25. 鼻隠し後の取付

鼻隠し後右、後中、後左の順に屋根にかぶせます。左右は妻板に M6 ボルトで取り付け、連結部分は鼻隠し後取付金具に M6 ボルトで取り付けます。中間部は鼻隠し後固定板に M6 ボルトで取り付けます。【下図参照】最後に屋外側に出ているボルトにボルトキャップを取り付けます。
 ※鼻隠しの通りが出ない場合はボルトを緩めて調整してください。

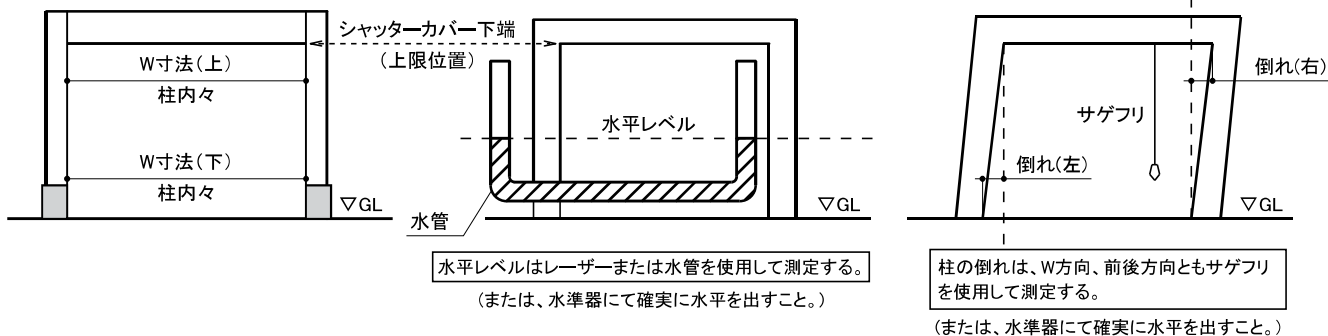


26. 雨といの取り付け

雨といの組立説明書を参照し、雨といを取り付けてください。

27. 本体の垂直・通りの確認

[検査方法の説明]



[チェックリスト表]

種別	検査項目	許容差・判断基準	検査器具	検査の方法内容	測定結果	合格判定	
外観検査	1.外観状況	損傷・部品不備のないこと	目視・触手	製品全般		合格	
寸法検査	2.W寸法	3510mm	鋼製巻尺	上下、2点測定	(上) mm	合格	
		5310mm			±5mm		(下) mm
		5910mm					
	3.上限高さ左右の差	5mm	レーザー・水管	陸豊から追った上限までの高さ	mm	合格	
4.柱の倒れ	±5mm	下げ振り・水準器	W方向、前後方向	(W右) mm (W左) mm (前後右) mm (前後左) mm	合格		

取付作業者
サイン又は印
検査記入日
年 月 日



販売店・お客様へのお願い

※注意
後日シャッターの取り付けに伺います。下記①～③をご確認の上、工事の手配をお願いします。

①下記梱包はシャッター取付時に使用しますので、大切に保管しておいてください。

間口3600タイプ
シャッターケース【B4-4541】、ケース補強【B4-4550】

間口5400タイプ
金具セット【B4-4540】、シャッターケース【B4-4542,4544,4546】、ケース補強【B4-4551】

間口6000タイプ
金具セット【B4-4540】、シャッターケース【B4-4543,4545,4547】、ケース補強【B4-4552】

②土間コンクリート打設のタイミングを確認してください。

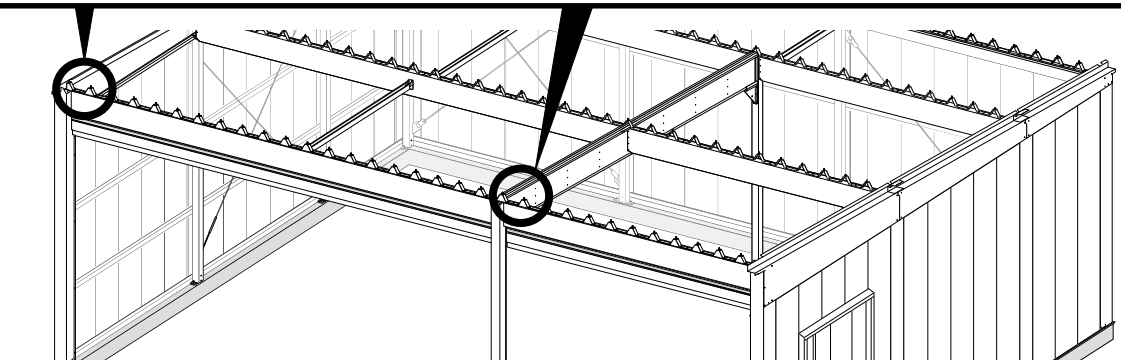
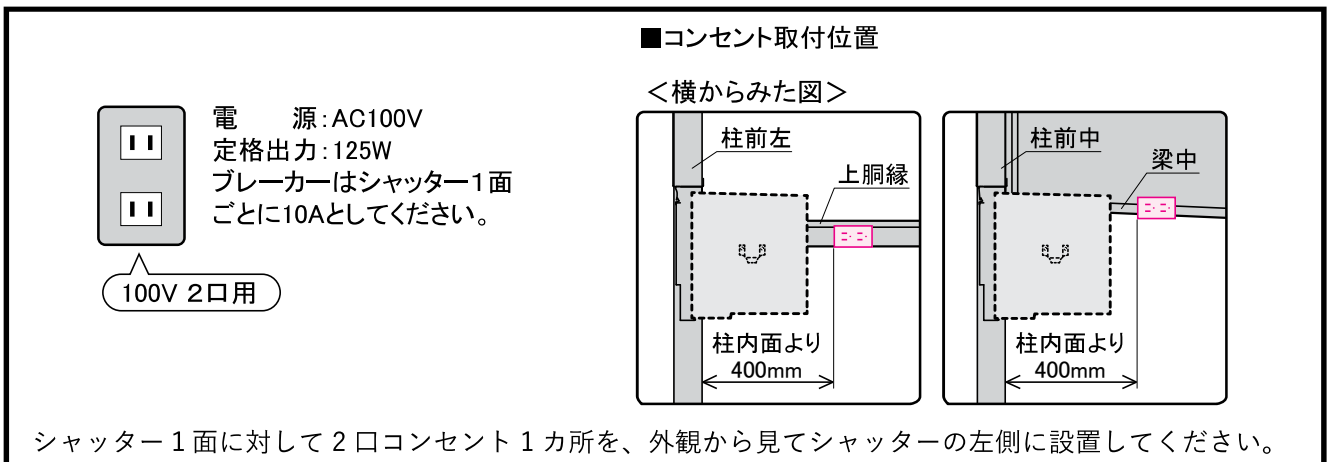
土間コンクリート打設のタイミングによって、注意点が異なります。

土間コンクリート打設が
シャッター取付工事前：シャッター取付工事までに土間コンクリートを乾燥させた状態にしてください。(生乾きの状態ではシャッターの取り付けができません。)

土間コンクリート打設が
シャッター取付工事後：土間コンクリート打設前にシャッターのリミット設定を行うため、**入口部の土間天端の墨出し**をしてください。
(墨出しをしていない場合や、墨出し通りに土間コンクリートの打設ができていない場合は、再度リミット設定など調整が必要となります。)

③シャッターの取り付けには、一次配線が必要になります。

電気工事の方には、下図を参考に一次配線を取り付けるようにお願いしてください。



※①～③の事項が行われていないと、シャッター取付時のトラブルの原因になりますので、ご注意ください。