

## イナバガレージ オーバースライドタイプ 組立説明書

## 【WG-D3658MP / 3658MU】

このたびは、ガレージ「タフレーション」をお買い上げくださり誠にありがとうございました。  
私たちは、この製品の開発にあたって「良いものを安く」をモットーに、苦心して作り上げました。  
どうぞ末永くご愛用いただきますようお願い申し上げます。  
この製品の組み立てについてご説明いたしますので、かならずお読みください。  
部品箱内の基礎図、組立説明書のアンカー工事については標準的施工方法とします。  
異なる施工を行う場合は、予め当社にご相談ください。  
なお、ご使用にあたっての注意については、取扱説明書・製品保証書をお読みください。



写真は WG-D3658MP

## 組み立てにあたっての注意事項

## ●設置場所

1. 崖の縁や屋上など、安全の確認の出来ない場所への設置は避けてください。
2. 非常時の避難通路となるような場所には設置しないでください。
3. 家からの雪が直接屋根に落ちてくる場所への設置は避けてください。
4. 家の屋根からまとまった雨水が直接屋根や壁に落ちないように配慮してください。

## ●組み立て

イナバ倉庫・ガレージは作業する床面の高さが2m以上(高所作業)の箇所が含まれています。関係法規に従い、安全に作業を進めるよう、次の事項を必ずお守りください。

1. アンカー工事を必ず行ってください。
2. 高所作業では必ず安全な作業床を設け、転落防止のため安全帯を使用してください。
3. 強風時などの天候の悪い日の組み立ては避けてください。
4. 30kg以上の梱包や部材の運搬・組立は、2人以上で行ってください。
5. ヘルメット・手袋・長袖シャツなどの保護具や脚立等を使用し、安全確認の上作業してください。
6. 滑りやすい履物を使用しないでください。
7. 作業中に出る切粉は、錆の原因となりますので必ず除去してください。
8. 作業場の整理整頓、作業者相互の安全確認を十分に行ってください。
9. 組立中は部材の転倒防止のために、つかい棒やロープ等でしっかり固定してください。
10. 高所から物を落としたりしないよう十分に注意を払い、作業を行ってください。
11. 暗い場所や夜間の作業を行う場合は、作業を安全に行うため必要十分な明るさを確保してください。
12. 組立途中で放置しないでください。もし、作業を中断する場合は「15.壁パネルの取付」の手前に行ってください。
13. 高トルクのインパクトドライバーをご使用の際は、ボルトの締めすぎにご注意ください。

# 組立順序のご説明

組み立てにあたって、部品の共通性・互換性を持たせるために、取り付け穴が余分にあけてあります。相手に穴のない所はボルト締めする必要はありません。各取り付け穴は、組み立てを容易にするために余裕を持たせてあります。片寄せの締め方をすると、部品が入らなかったり穴が合わない場合がありますので、この場合はネジをゆるめ調整してください。

## 基礎施工

入口部の基礎高さが、**土間面(F.L.)から300(+25mm、-25mm)**になるように、水盛・遣形にしたがって根伐・砂利等で地固めをし、基礎をつくります。

※設置場所や、地域の実情(軟弱な地盤や寒冷地等)にあった基礎工事をしてください。

安全確保のため、転倒防止工事には十分注意してください。

### ■基礎参考図 [単位:mm]

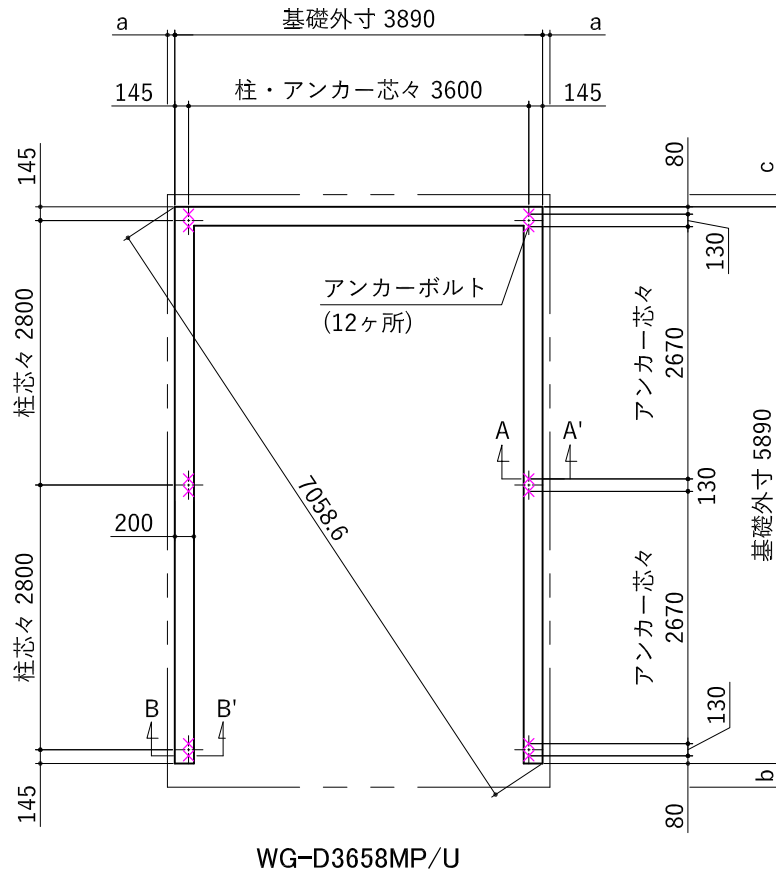
×…アンカーボルト位置を示す

---…屋根のラインを示す

a,b,c…屋根の出幅を示す(a=78,b=252,c=128)

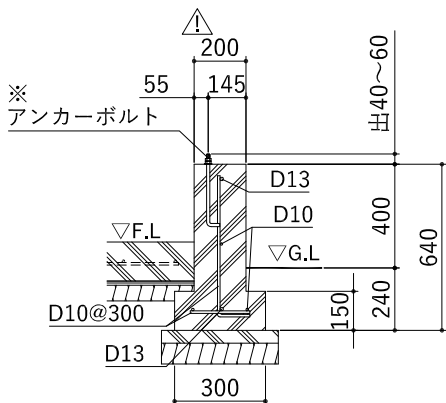
詳細図面は当社ホームページの図面ダウンロードより入手してください。

⚠注意  
アンカーボルトは布基礎芯ではありません。



### 基礎詳細図

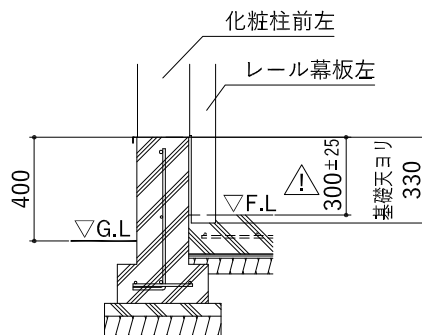
基礎天は面取しないでください



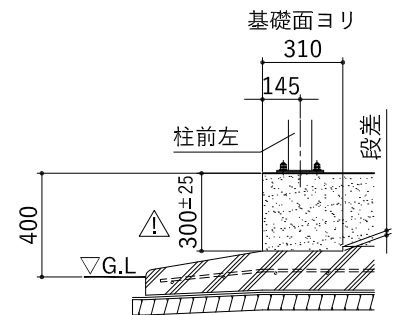
F.L.はG.L.より高い位置になるように設定して下さい。

A-A' 断面

※アンカーボルトは別途手配品



B-B' 断面

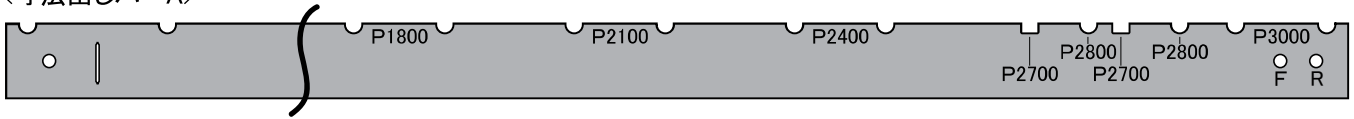


⚠注意  
基礎幅は必ず200mmとして下さい。  
オーバースライドドアが降りる土間面は必ず基礎天より300mm(+25mm、-25mm)として下さい。  
(オーバースライドドアの取り付けができなくなります。)

## アンカーボルト位置の確認

寸法出しバー A と寸法出しバー延長パーツを使用し、アンカーボルトの位置を確認します。

＜寸法出しバーA＞



＜寸法出しバー延長パーツ＞

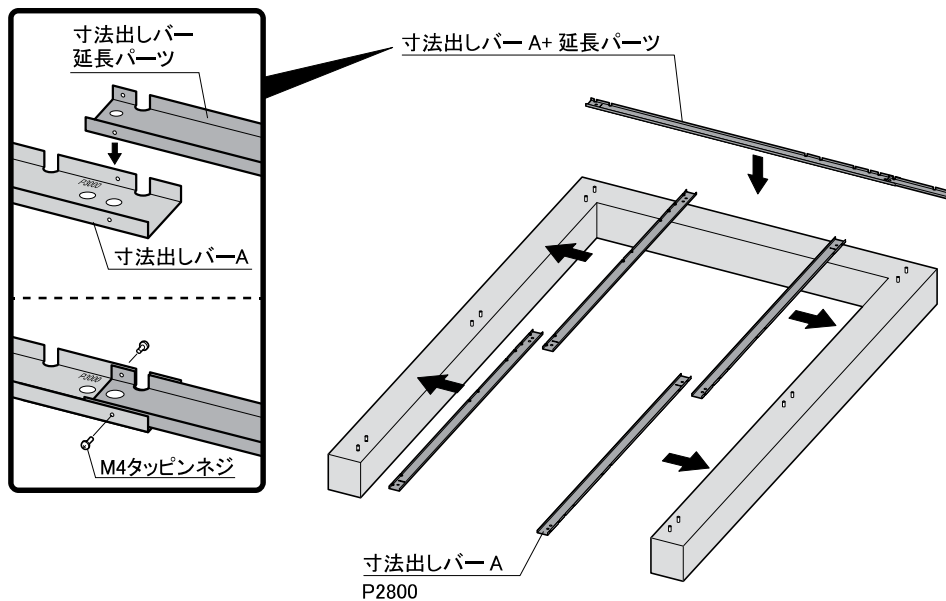
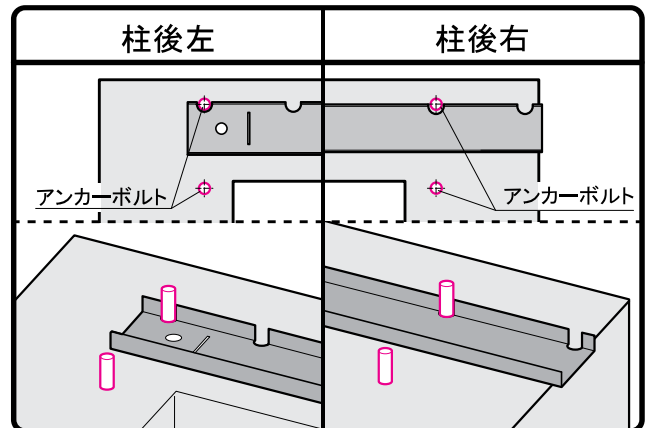


### ■後面側のアンカーボルト位置確認方法

- ①寸法出しバー A に寸法出しバー延長パーツを M4 タッピンネジで取り付けます。
- ②アンカーボルトに寸法出しバー A+ 延長パーツの半円状の切欠が合うか確認します。

＜アンカーを合わせる切欠の位置＞

- 柱後左：寸法出しバー A の左端から 1 番目  
柱後右：延長パーツの右端から 2 番目

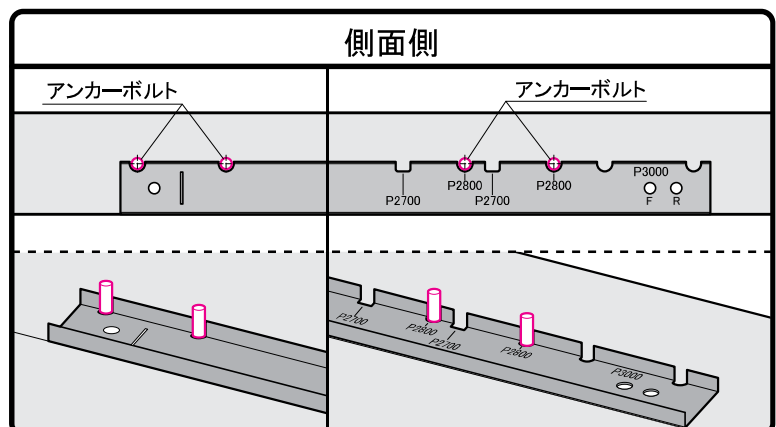


### ■側面側のアンカーボルト位置確認方法

アンカーボルトに寸法出しバー A の半円状の切欠が合うか確認します。

＜アンカーを合わせる切欠の位置＞

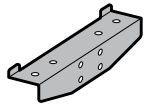
P2800 の刻印の位置



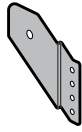
# 柱の前工程

柱にプレート A、プレート BL・BR、胴縁取付金具を M8 ボルトで取り付けます。

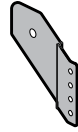
## 取り付ける部品一覧



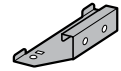
プレート A



プレート BL



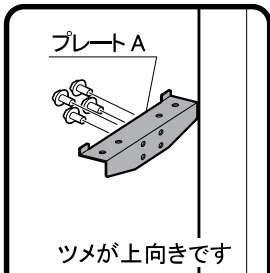
プレート BR



胴縁取付金具

※下のイラストは取り付け方の例です。  
 取付位置は扉やオプションの位置で決まります。  
 P5を参照して取り付けてください。

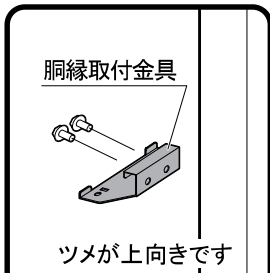
柱は名称シールが貼ってある面が前側になります。



プレート A

ツメが上向きです

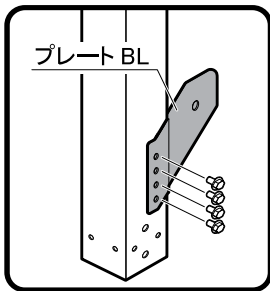
〈プレート A 取付方法〉



胴縁取付金具

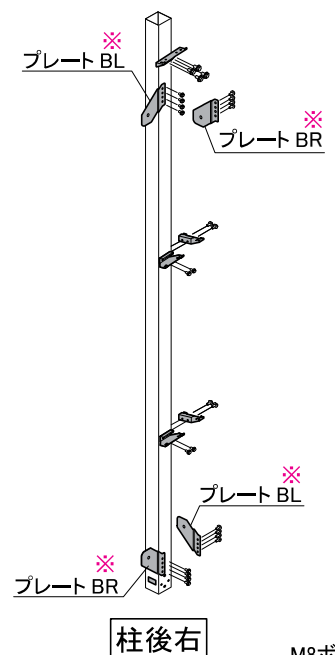
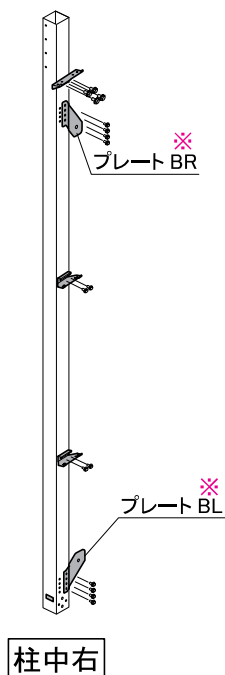
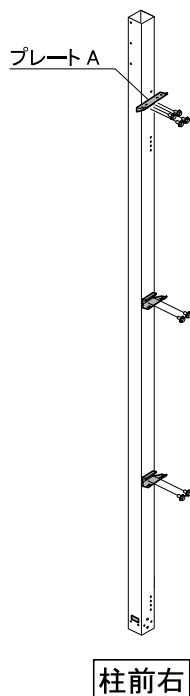
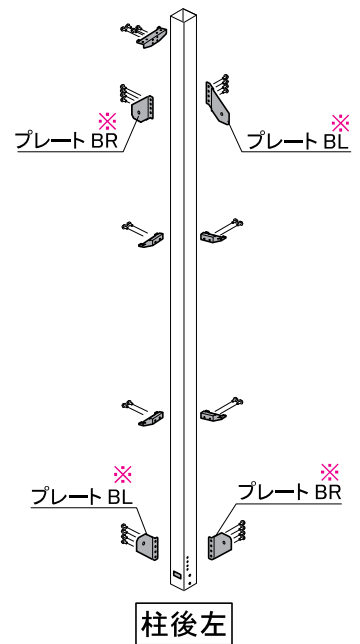
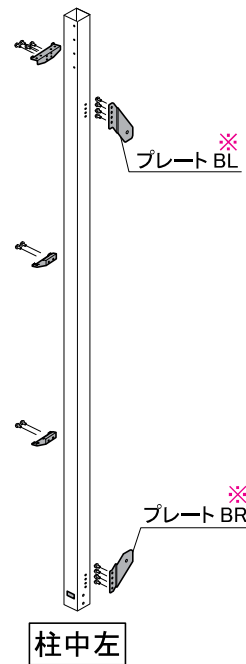
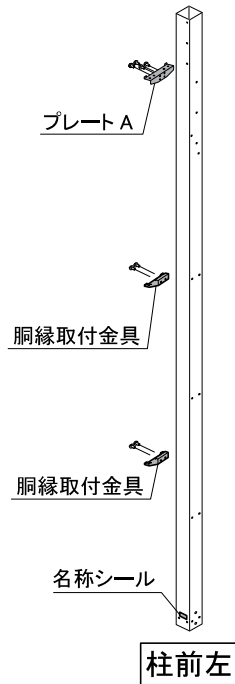
ツメが上向きです

〈胴縁取付金具取付方法〉



プレート BL

〈プレート BL(BR) 取付方法〉



M8ボルト

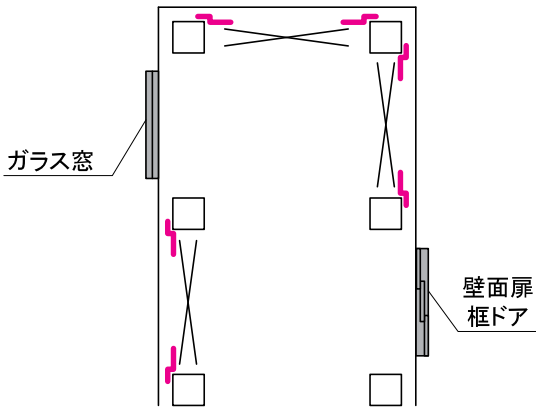
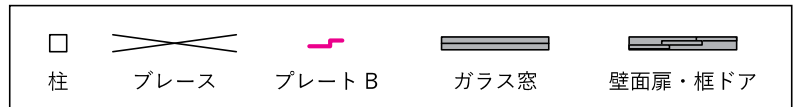
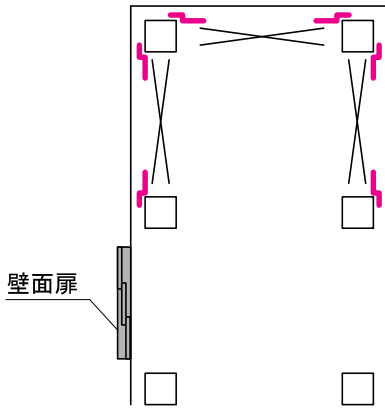
## プレート B の取り付け位置について

プレート B (BL・BR) はブレースを取り付ける金具のため、ブレースを取り付ける面によって、取り付け位置が決まります。

※壁面扉・框ドアとガラス窓の取り付け位置でブレースの取り付け面が変わるため、オプションの取り付け位置を確認してからプレート B を柱に取り付けてください。

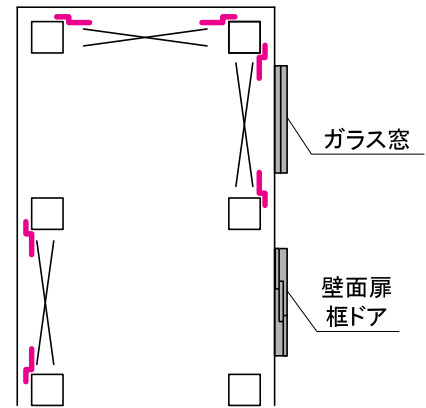
※ブレースを省くことは強度上できません。必ずすべてのブレースを取り付けてください。

〈標準のブレース面〉



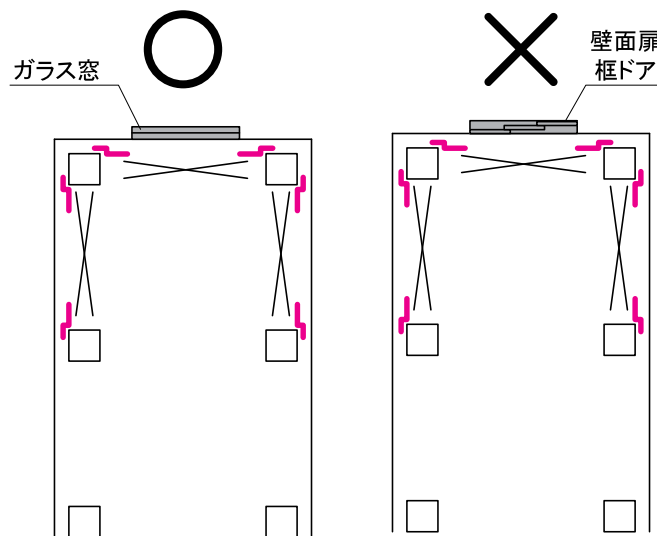
オプションがつく場合①

ガラス窓と壁面扉・框ドアを避けてブレースを張るようにプレート B を取り付けます。



オプションがつく場合②

同じ面にガラス窓と壁面扉・框ドアがつく場合はガラス窓側にブレースを張るようにプレート B を取り付けます。  
※壁面扉・框ドアは同じ面に 2 箇所つけることができません。  
ガラス窓の取り付けはできます。

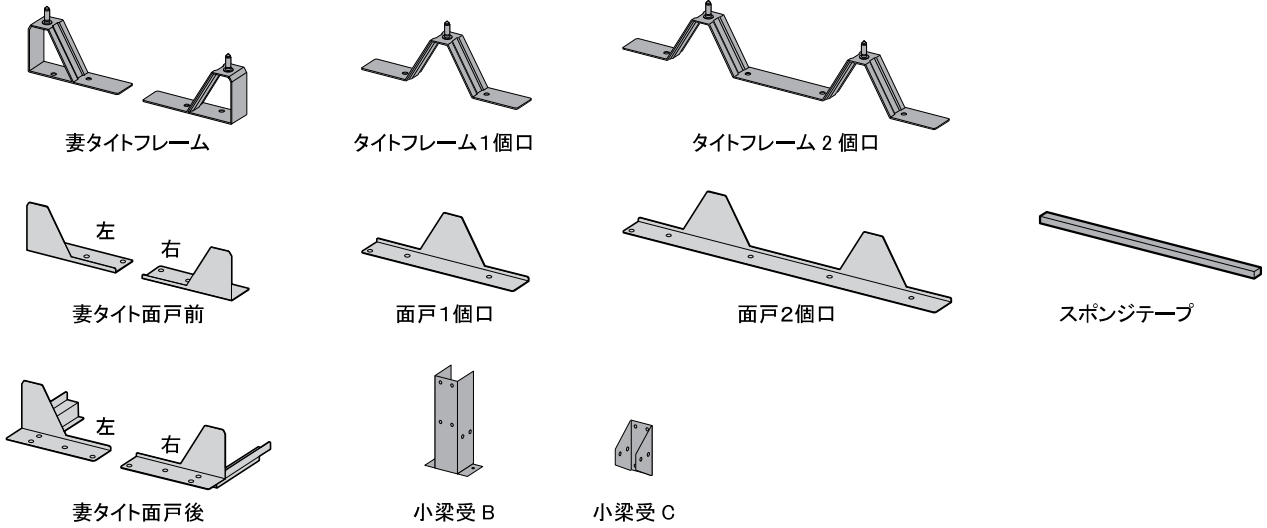


オプションがつく場合③

後面には壁面扉・框ドアの取り付けが出来ません。  
(後面ブレースの場所を移すことが出来ないため)

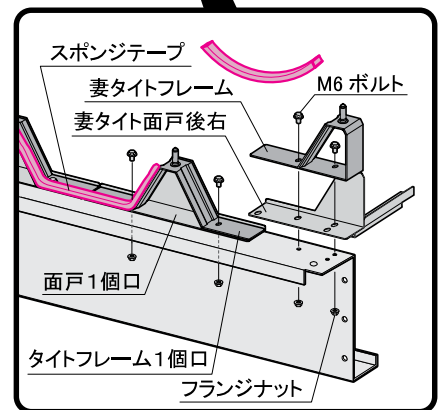
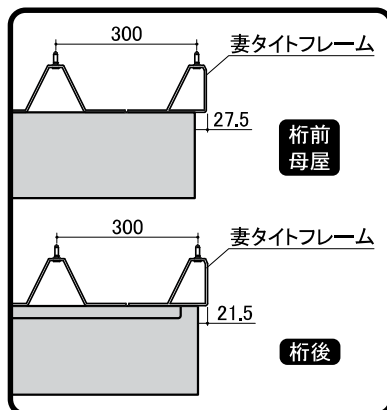
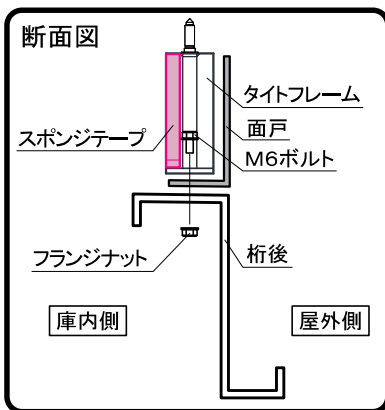
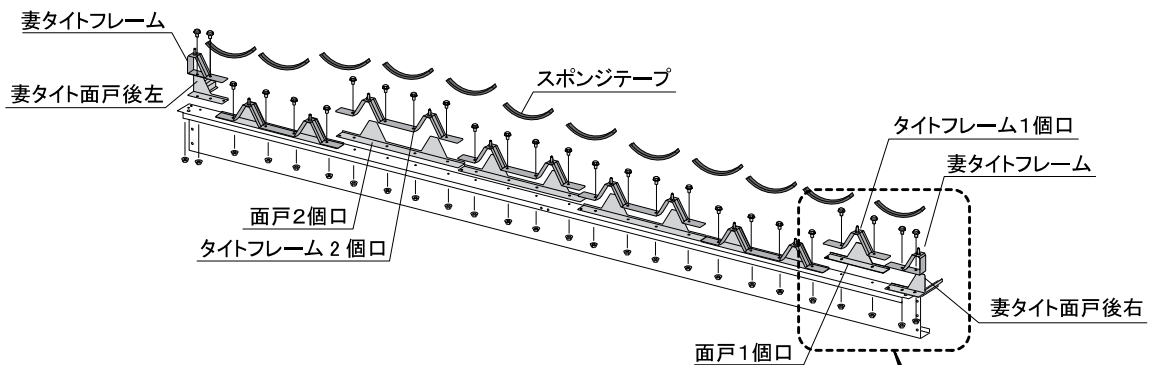
# 桁後・桁前・母屋の前工程

## 取り付ける部品一覧



## 桁後の前工程

タイトフレームと面戸を M6 ボルトとフランジナットで取り付け、その上にスポンジテープを貼ります。  
 スポンジテープは庫内寄りに貼ってください。

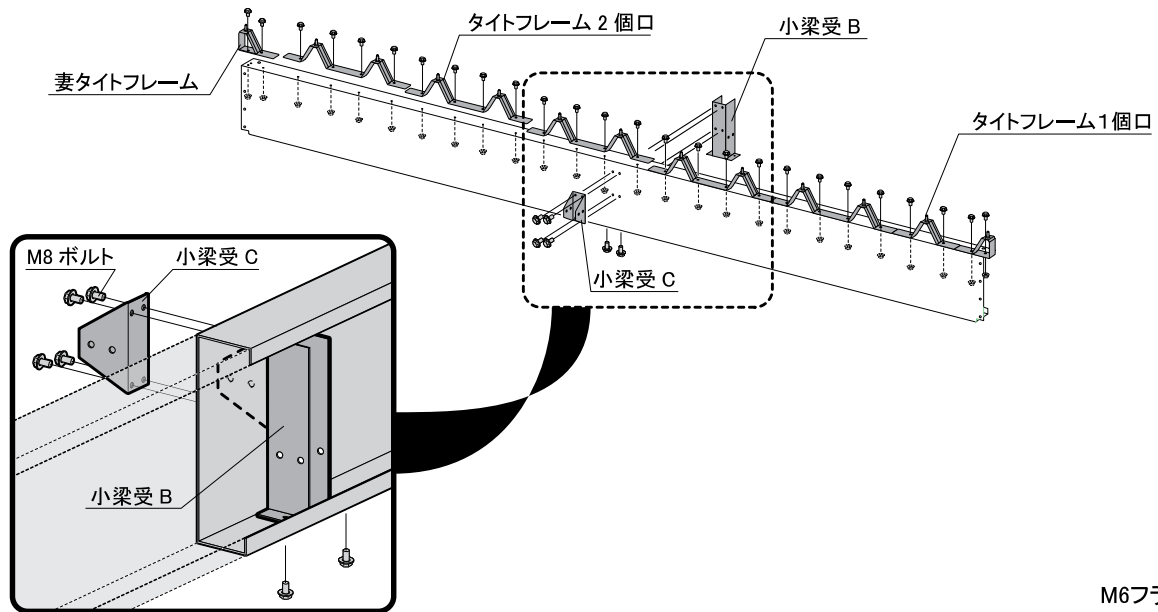


M6ボルト  
 M6フランジナット  
 スポンジテープ

## 母屋の前工程

タイトフレームを M6 ボルトとフランジナットで取り付けてください。母屋の中央部に小梁受 B・C を M8 ボルトで取り付けます。

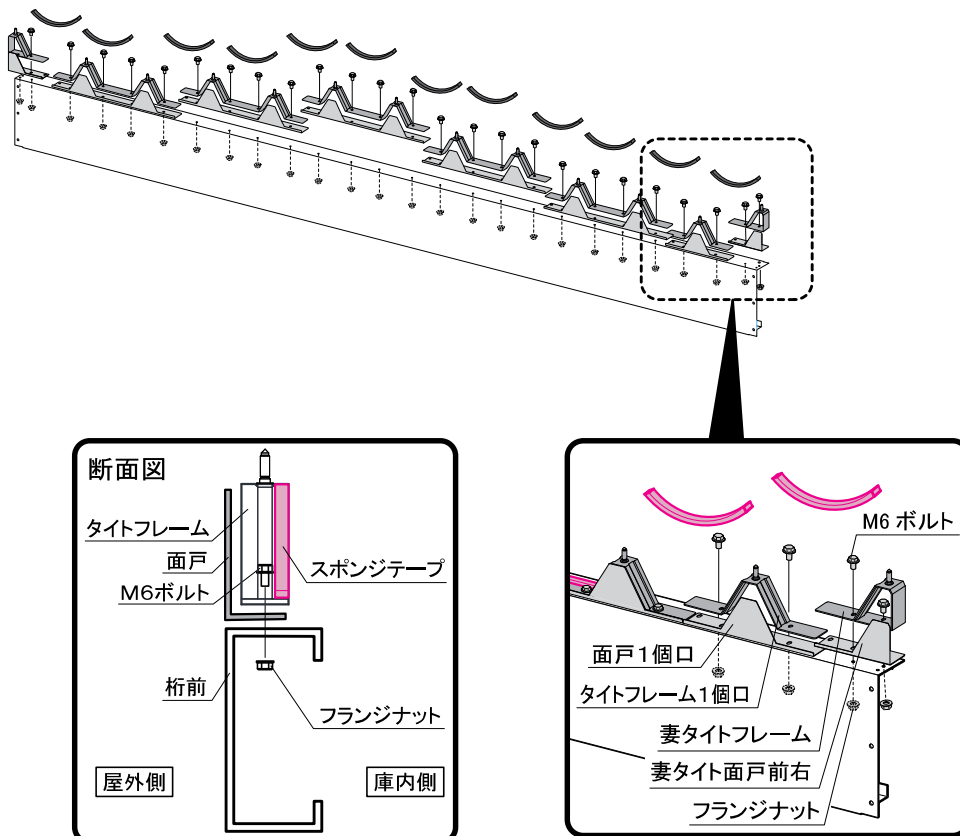
※母屋には面戸とスポンジテープは必要ありません。



M6ボルト  
M6フランジナット  
M8ボルト

## 桁前の前工程

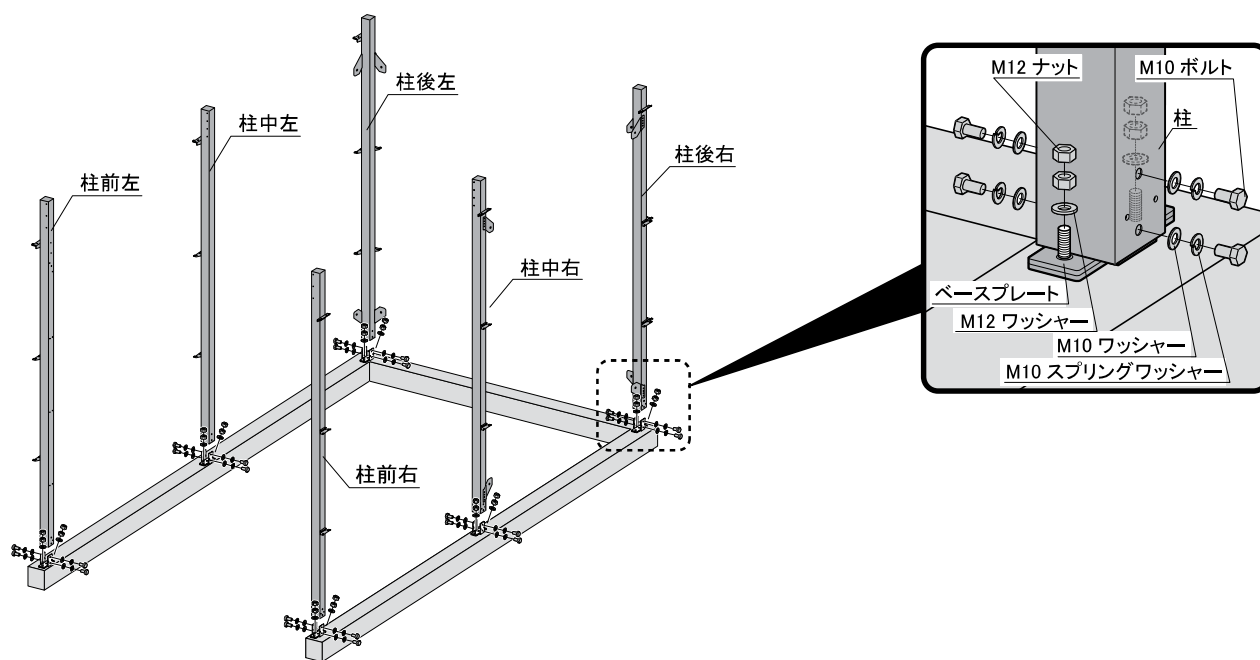
タイトフレームと面戸を M6 ボルトとフランジナットで取り付け、その上にスポンジテープを貼ります。スポンジテープは庫内寄りに貼って下さい。



M6ボルト  
M6フランジナット  
スポンジテープ

## 1. 柱の取付

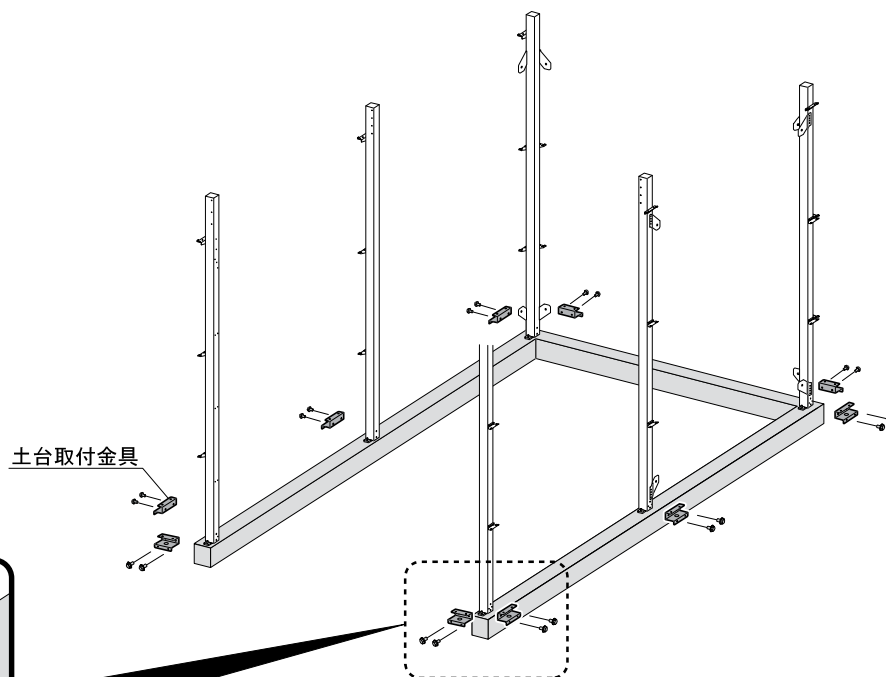
柱をベースプレートに差し込み、M10 ボルトとワッシャーでとめます。付属の M12 ナットとワッシャーを用いてアンカーボルトにダブルナットでとめます。



M10×20ボルト  
M10スプリングワッシャー  
M10ワッシャー  
M12ナット  
M12ワッシャー

## 2. 土台取付金具の取付

柱に土台取付金具を M6 ボルトで取り付けます。

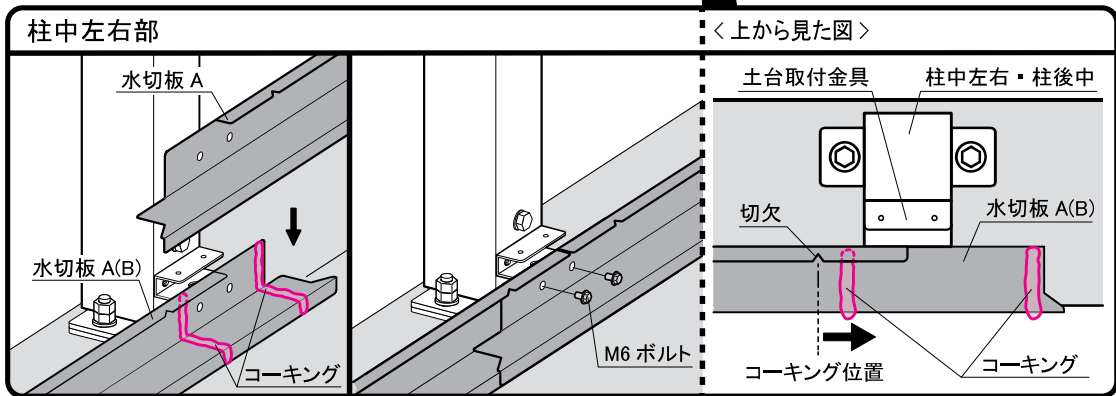
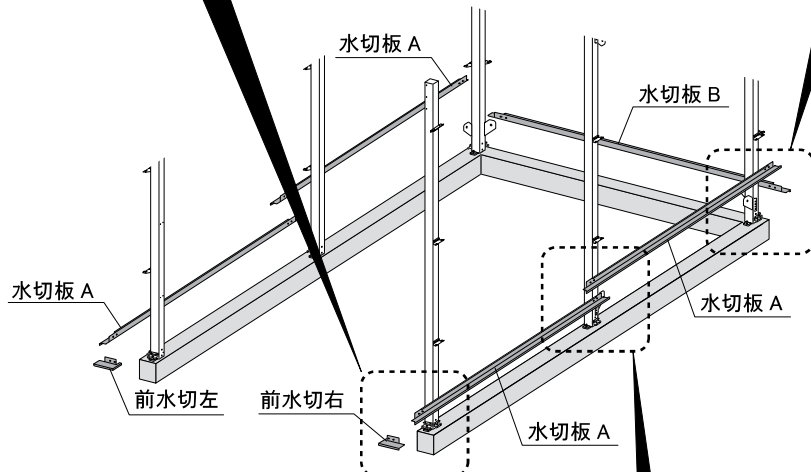
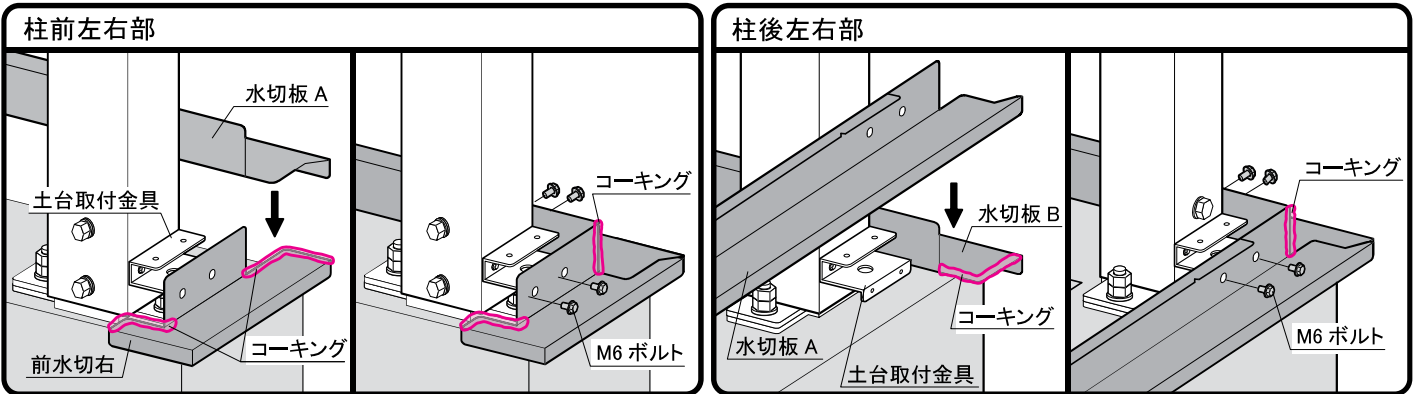


M6ボルト

### 3. 水切板の取付

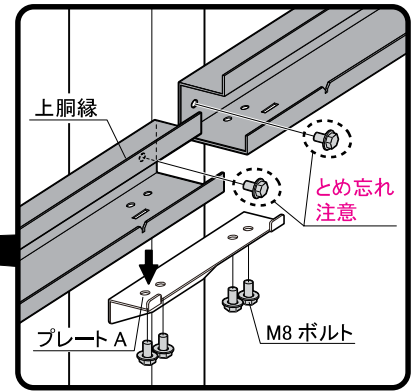
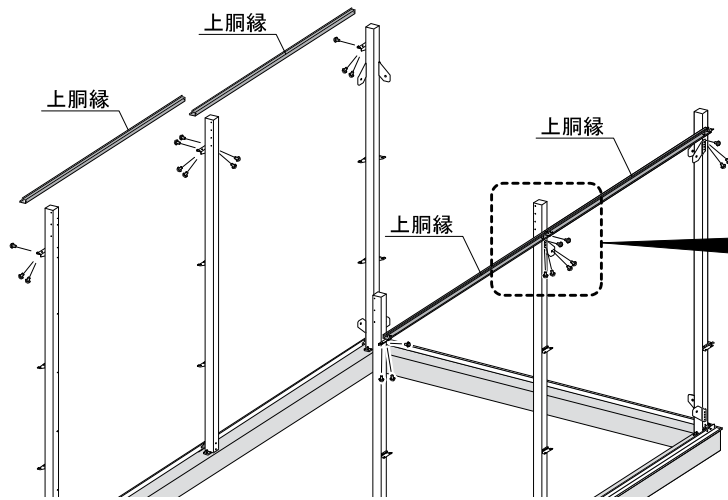
水切板を並べて、つなぎ目をコーキングします。次に、水切板を土台取付金具に M6 ボルトで取り付けます。

※内部に雨水が浸入する恐れがありますので必ずコーキングをしてください。



## 4. 上胴縁の取付

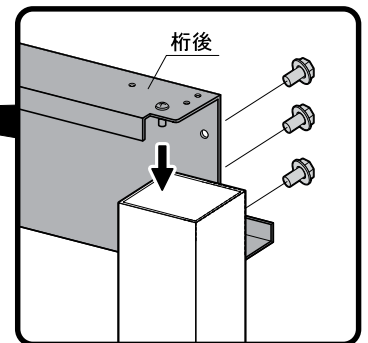
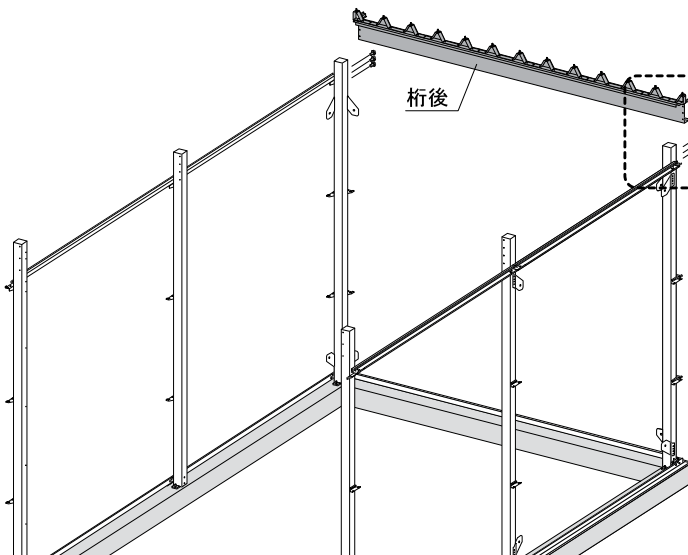
上胴縁を胴縁取付金具にのせ、M8 ボルトで取り付けます。



M8ボルト

## 5. 桁後の取付

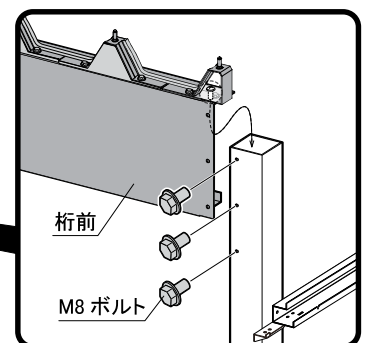
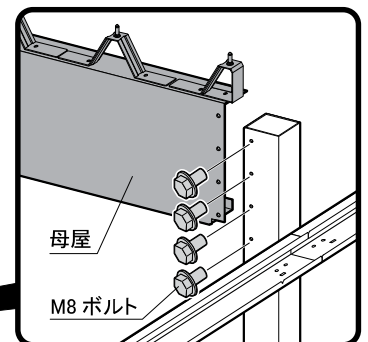
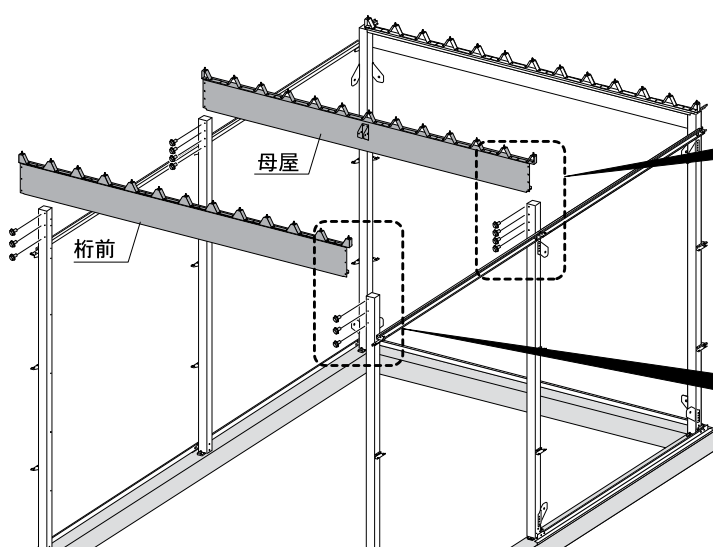
桁後を柱に引っ掛け、M8 ボルトで取り付けます。



M8ボルト

## 6. 母屋・桁前の取付

母屋を柱中左右にのせ、M8 ボルトで取り付けます。  
桁前を柱前左右に引っ掛け、M8 ボルトで取り付けます。



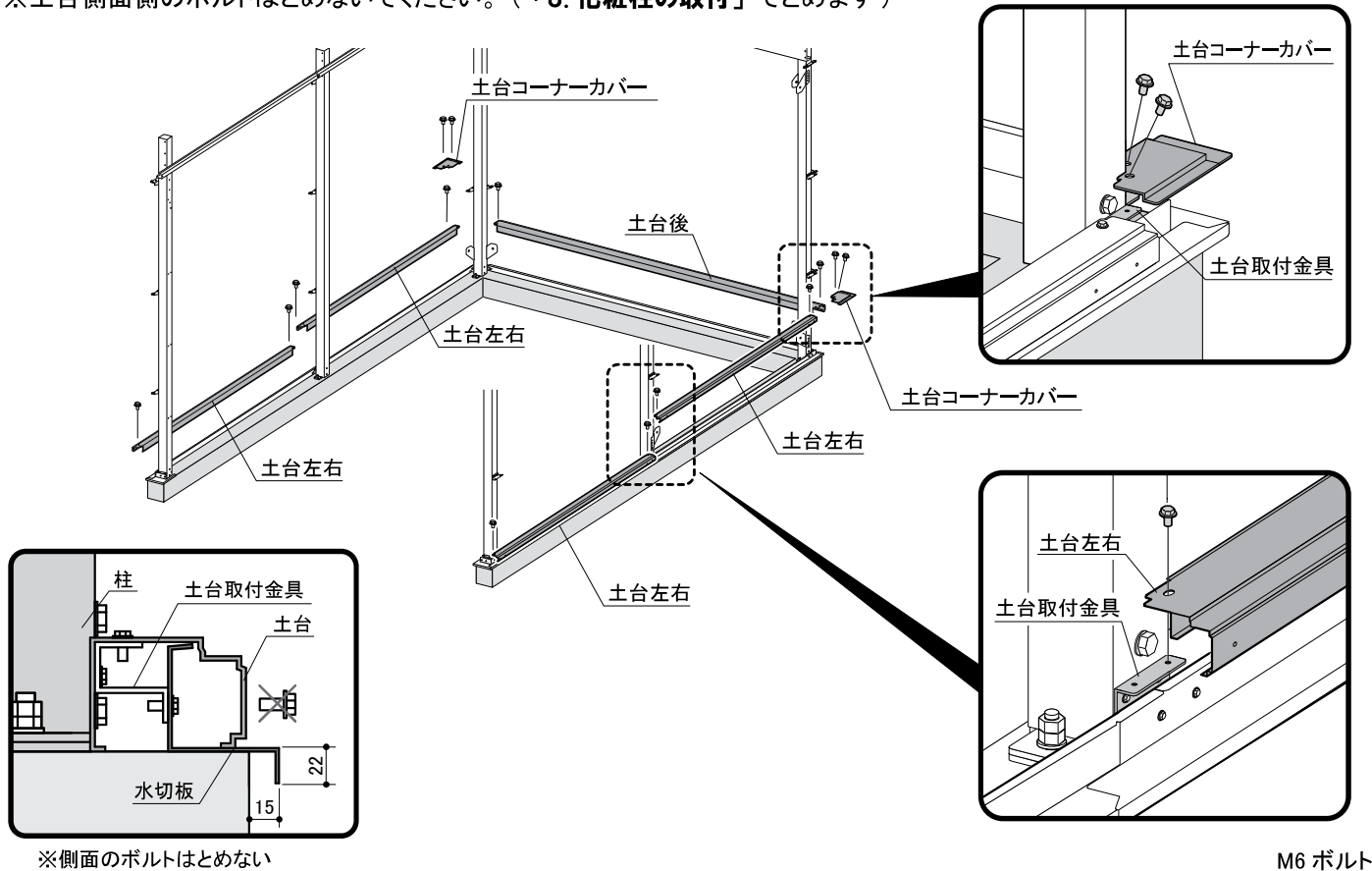
M8ボルト

## 7. 土台・土台コーナーカバーの取付

土台を土台取付金具に M6 ボルトで取り付けます。

コーナー部には、土台コーナーカバーを土台取付金具に M6 ボルトで取り付けます。

※土台側面側のボルトはとめないでください。(「8. 化粧柱の取付」でとめます)

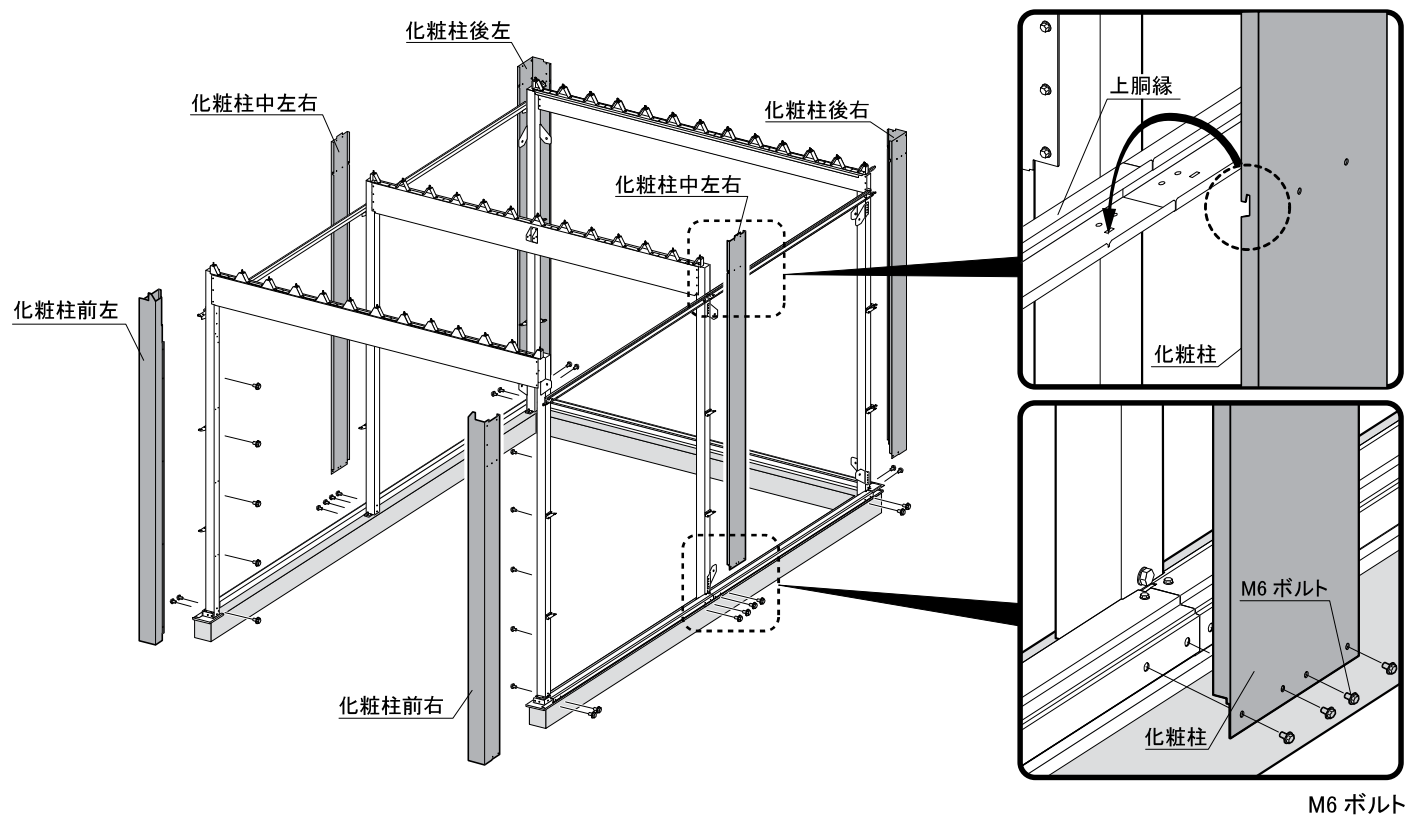


## 8. 化粧柱の取付

**化粧柱を取り付ける前に本体の建ちを調整してください。**

化粧柱のツメを上胴縁（後面は桁後）の切欠きに引っ掛け、下部を M6 ボルトでとめます。

化粧柱前は柱前と M6 ボルトでとめます。



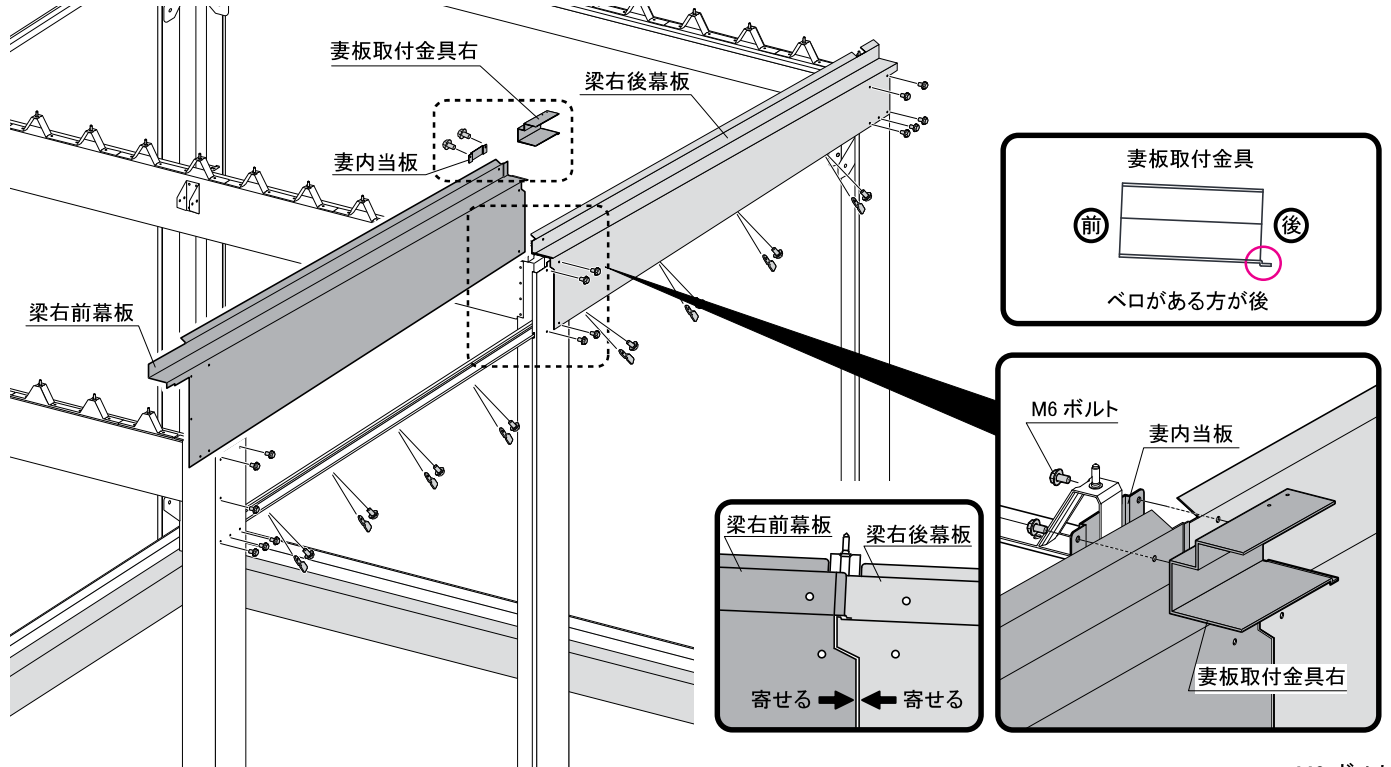
## 9. 梁左右幕板・妻板取付金具の取付

梁右後幕板、梁右前幕板の順に化粧柱に M6 ボルトで取り付けます。このとき幕板同士を寄せながらボルトをとめます。次に上胴縁に M6 ボルトとネジ板で取り付けます。

梁右幕板前後のつなぎ目に妻板取付金具右をのせ、詳細図を参照して取り付けます。

※必ず梁左右後幕板から取り付けてください。雨漏りの原因となります。

※梁左幕板も同様に取り付けます。



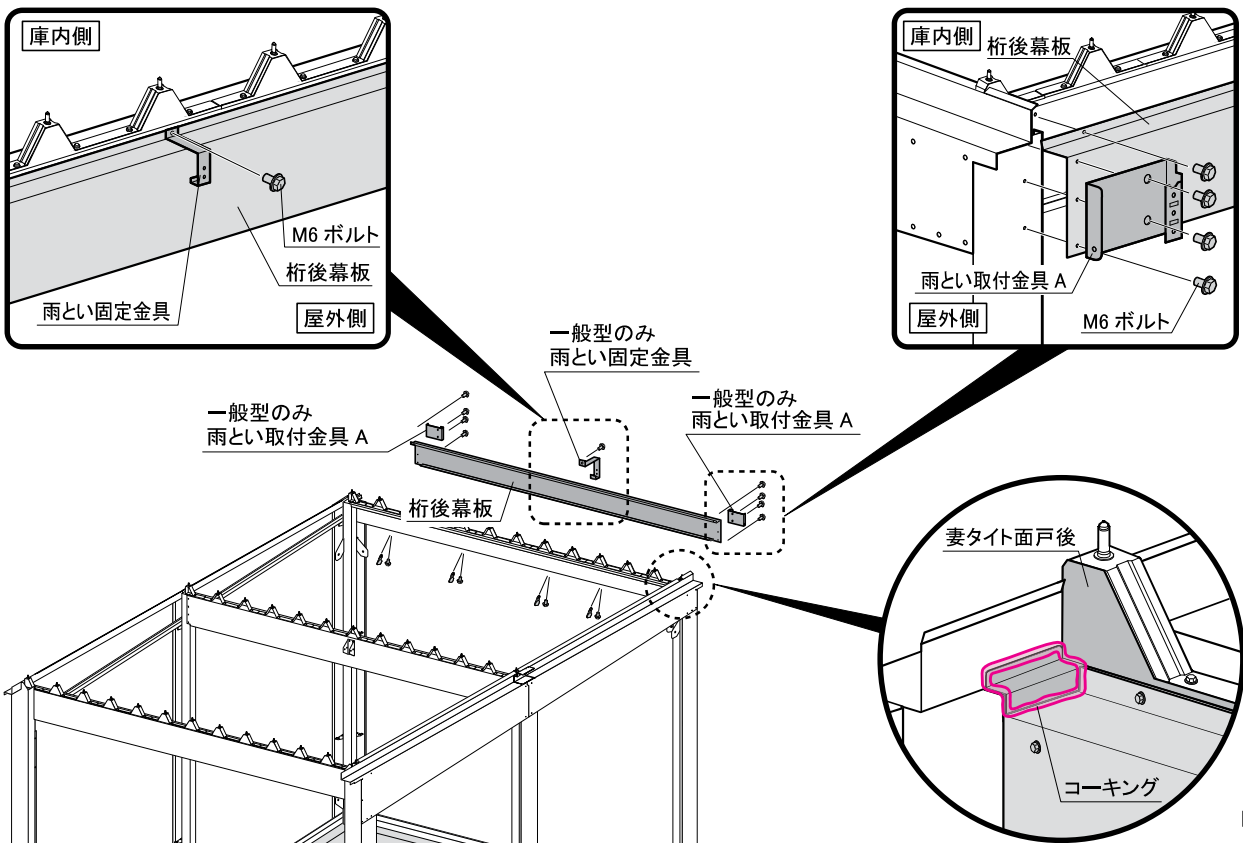
M6 ボルト  
ネジ板

## 10. 桁後幕板の取付

①桁後幕板を化粧柱後と桁後に M6 ボルトとネジ板で取り付けます。

②(一般型の場合のみ) 雨とい取付金具 A・B、雨とい固定金具を本体と共締めします。

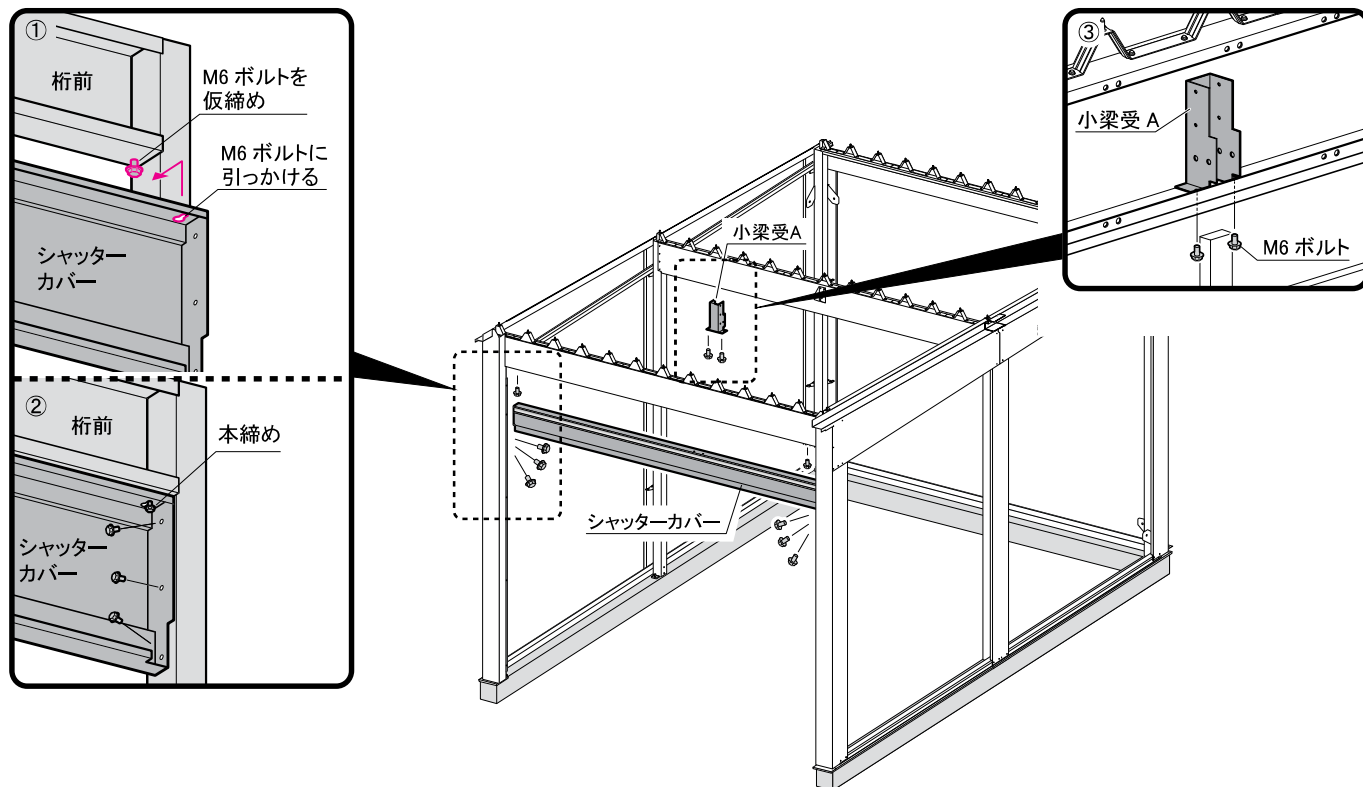
③両端部の桁後幕板と妻タイト面戸後の隙間にコーキングをしてください。



M6 ボルト  
ネジ板

## 11. シャッターカバーの取付

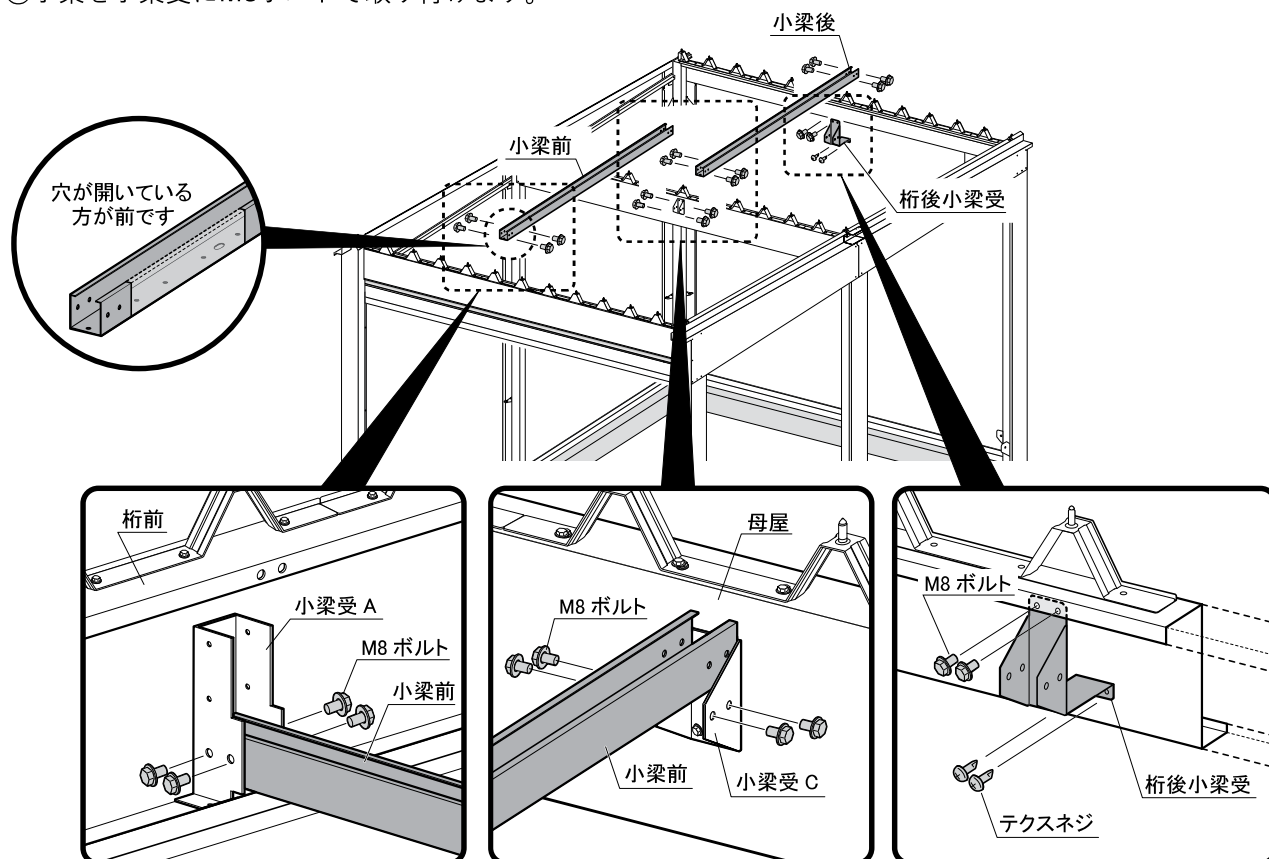
- ① 桁前両端下部に M6 ボルトを仮締めします。次に仮締めした M6 ボルトに庫内側からシャッターカバーを引っかけます。
- ② シャッターカバーを柱に M6 ボルトで取り付けます。次に仮締めした M6 ボルトを本締めします。
- ③ 小梁受 A を桁前の中央に M6 ボルトで取り付けます。



M6 ボルト

## 12. 小梁の取付

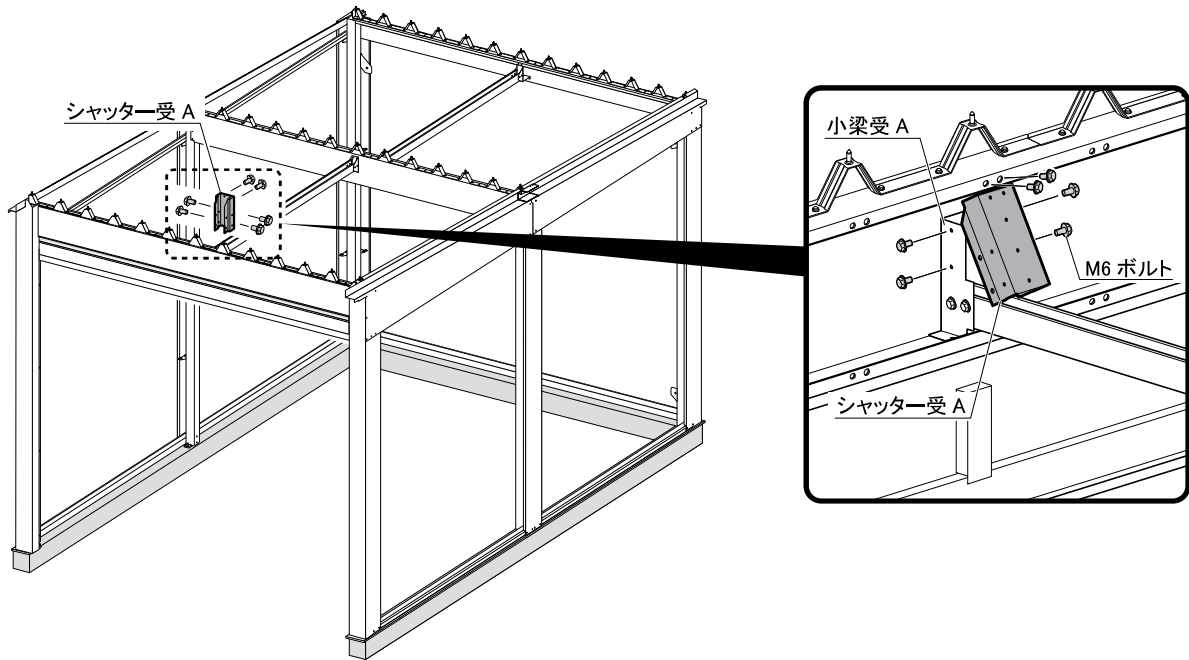
- ① 桁後小梁受を桁後に M8 ボルトとテクスネジで取り付けます。
- ② 小梁を小梁受に M8 ボルトで取り付けます。



M8 ボルト  
テクスネジ

### 13. シャッター受の取付

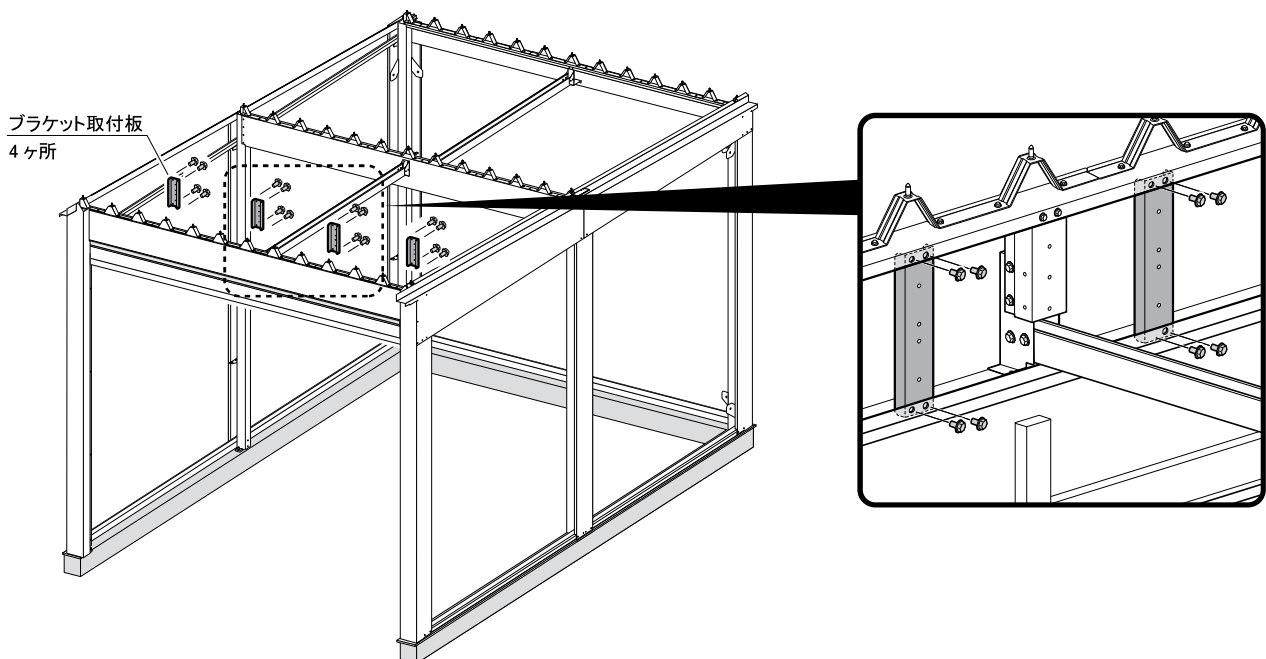
シャッター受 A を小梁受 A にかぶせ、M6 ボルトで取り付けます。



M6 ボルト

### 14. ブラケット取付板の取付

ブラケット取付板を桁前に M6 ボルトで取り付けます。



M6 ボルト

## 15. 壁パネルの取付

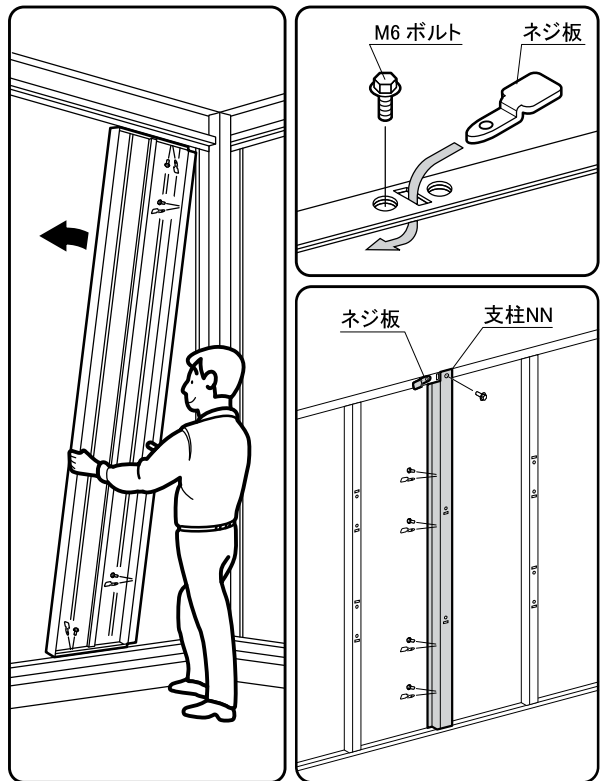
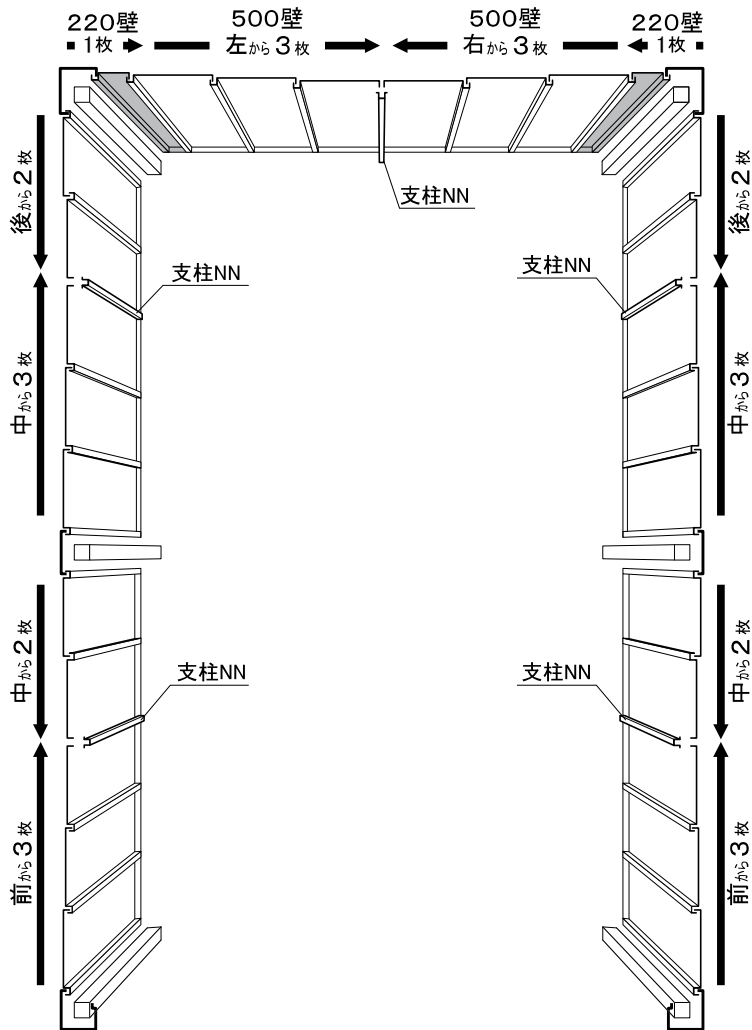
壁パネルを取り付ける前に本体の建ちを調整してください。

壁パネルを下図のように内側から M6 ボルトとネジ板で取り付けます。

壁パネルの組立順が違いますと、雨漏りがする等の原因となります。

支柱 NN は、縦方向を壁パネルと共締めし、幕板とは M6 ボルトとネジ板で取り付けます。

※壁面扉とオプションも同時に取り付けます。(組立方法は各々の組立説明書を参照してください。)

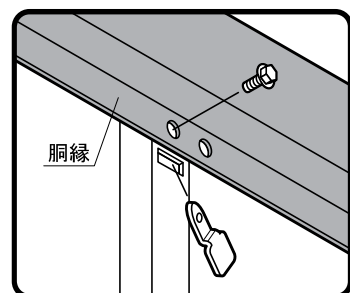
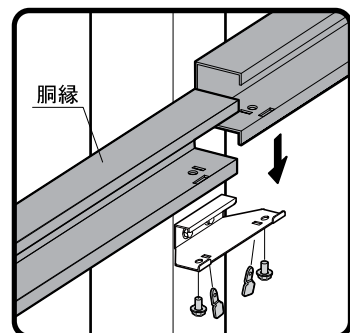
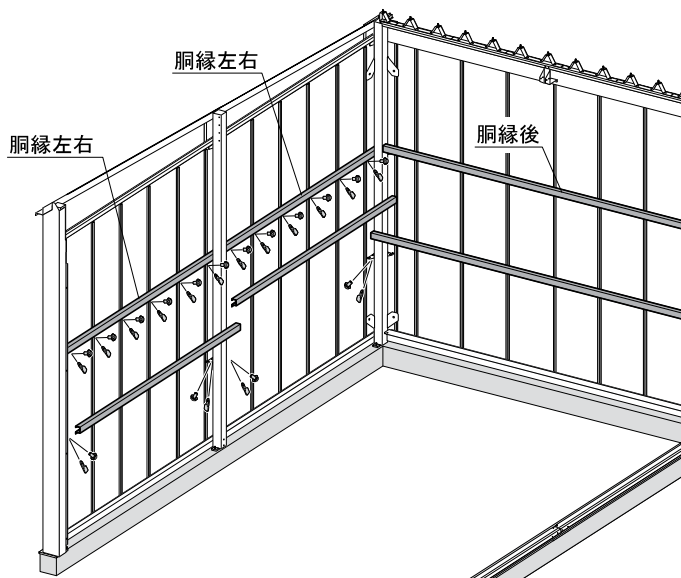


M6 ボルト  
ネジ板

## 16. 胴縁の取付

胴縁を胴縁取付金具にのせ、M6 ボルトとネジ板で取り付けます。

壁パネルとも M6 ボルトとネジ板で取り付けます。



M6 ボルト  
ネジ板

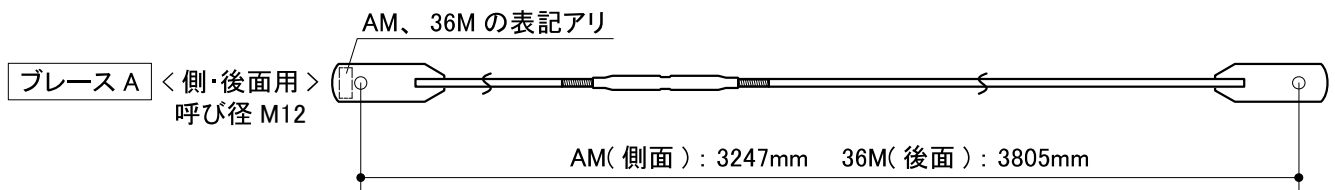
## 17. ブレースの取付

※ブレースを取り付ける前に本体の建ちを確認してください。

※ブレース本来の効果を出すため、プレート B をとめている M8 ボルト、壁面のブレースを取り付けている M16 ボルト、屋根面のブレースを取り付けている M12 ボルトはブレースを締め付けた後に本締めしてください。

### 17-1

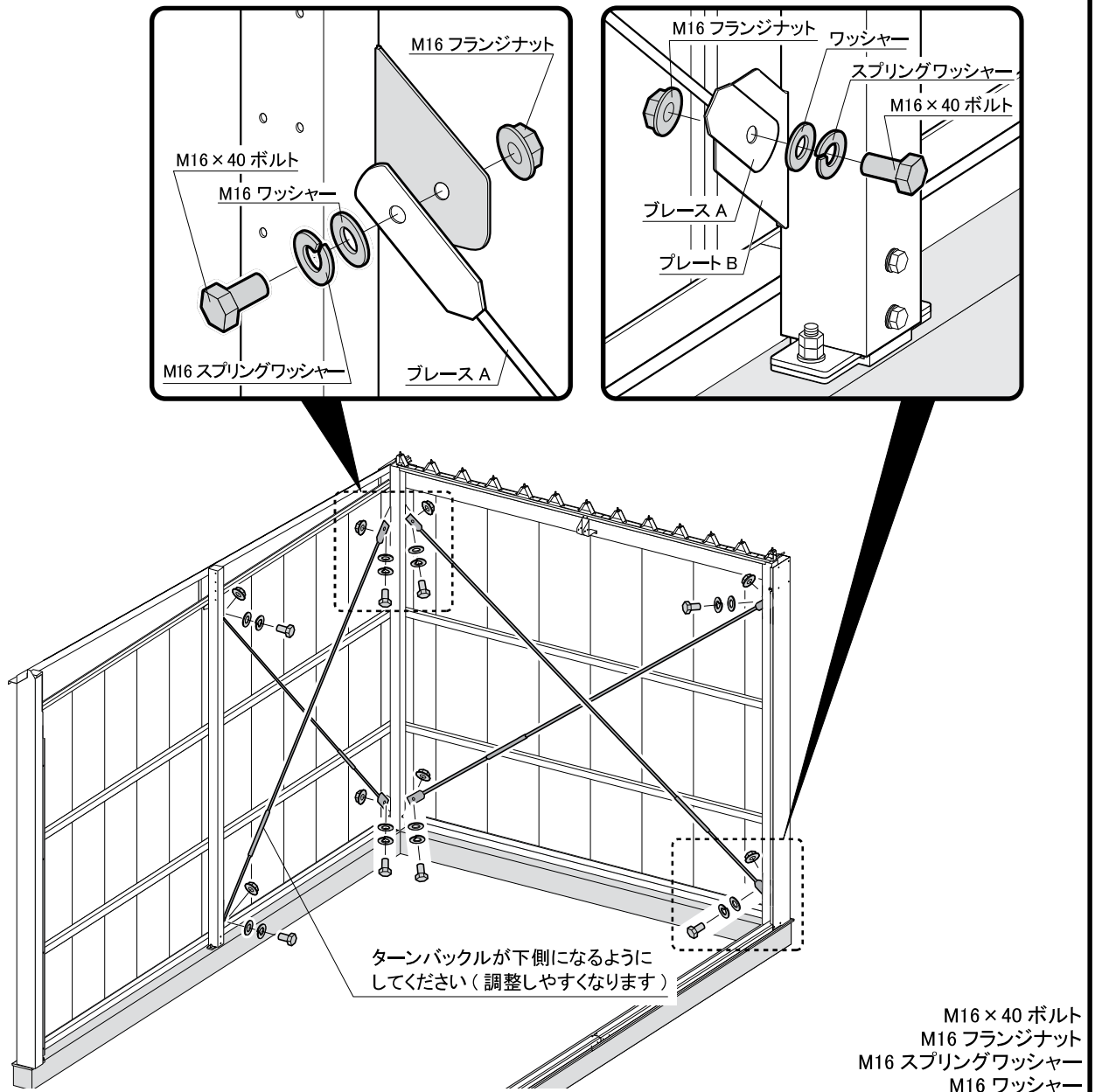
下図を参照して、ブレース A の長さを調整してください。



### 17-2

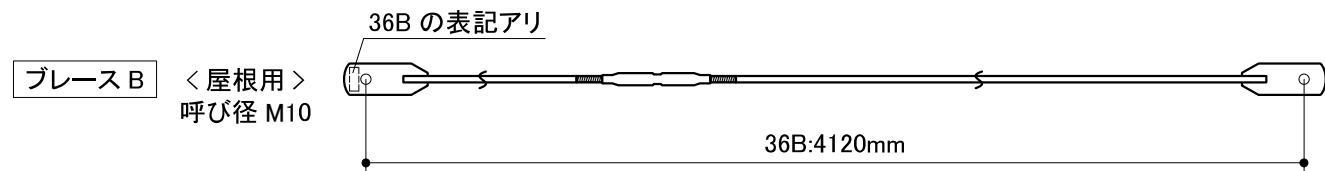
ブレース A をプレート B に M16×40 ボルト、スプリングワッシャー、ワッシャーとフランジナットで取り付けます。ブレースを取り付ける際はブレースの軸部分が屋外側になるようにしてください。

※下図のブレースはオプションがつかない場合の取り付け位置となります。



### 17-3

下図を参照して、ブレース B の長さを調整してください。

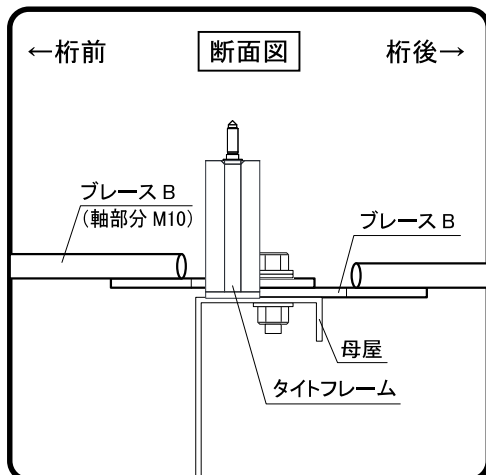
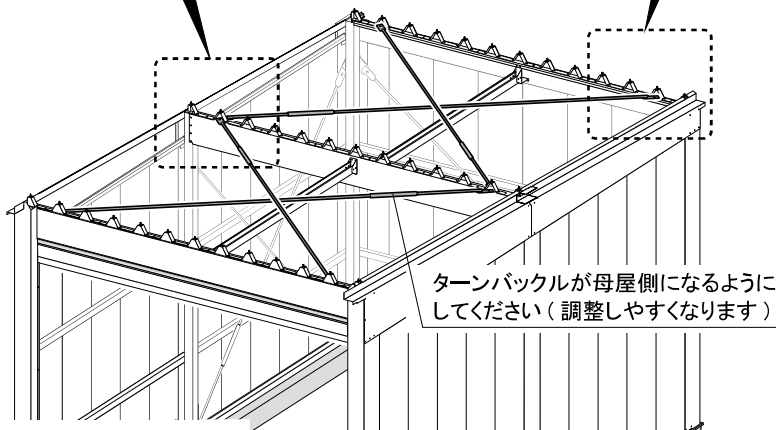
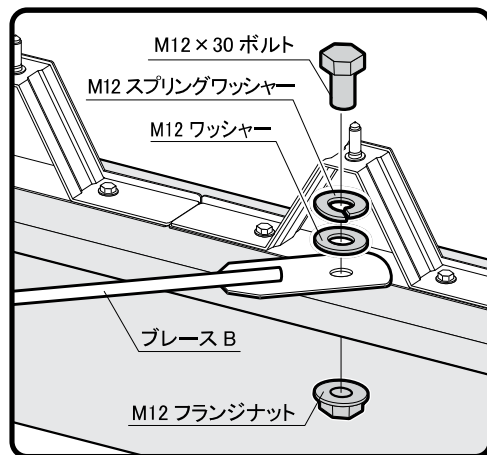
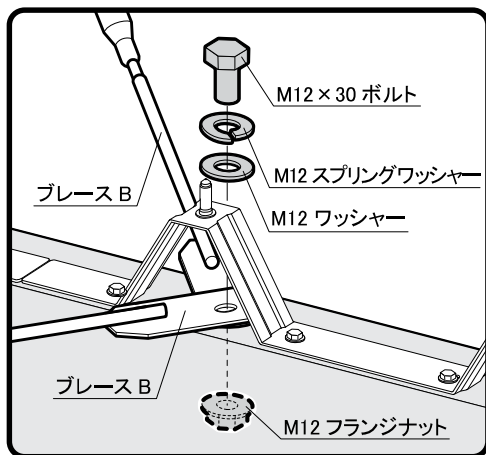


### 17-4

桁前 - 母屋間と母屋 - 桁後間にブレース B を M12×30 ボルト、スプリングワッシャー、ワッシャーとフランジナットで取り付けます。

母屋の部分は前側のブレースと後側のブレースを共締めします。

ブレースを取り付ける際はブレースの軸部分が屋根側になるようにしてください。



M12×30 ボルト  
M12 フランジナット  
M12 スプリングワッシャー  
M12 ワッシャー

17-5

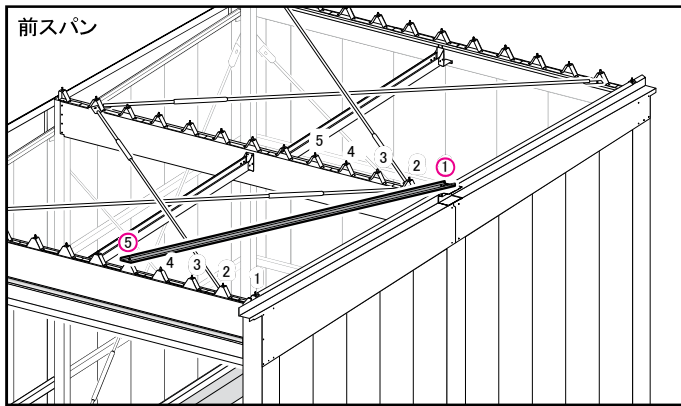
**倒れ、通り、対角等を正確に出してください。正確に出しておかないと今後の組立に支障が出てきます。**

寸法出しバー A を剣先ボルトの 1 山目と 5 山目に差し込んで対角を確認します。【下図参照】

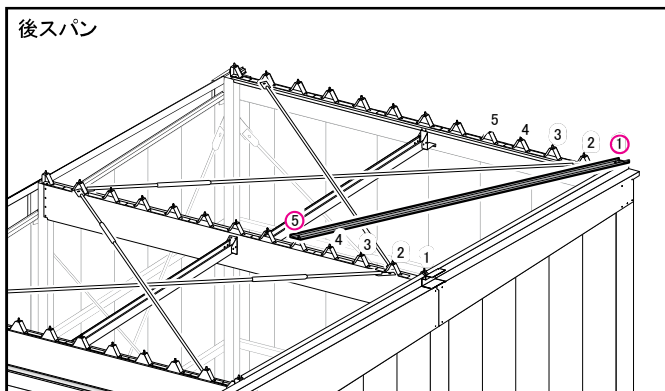
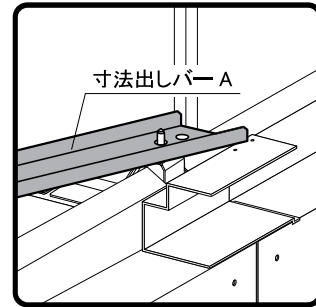
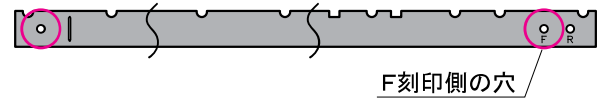
剣先ボルトが穴に入らない場合は、対角の寸法を調整し、必ず本体のすべてのスパンの対角を確認してください。また、ブレースを締める際は全体を順番に少しずつ締めて、ブレースの張りが均等になるようにしてください。

**※ブレースは締めすぎないように注意してください。締めすぎると本体が傾き、元に戻らなくなる可能性があります。**

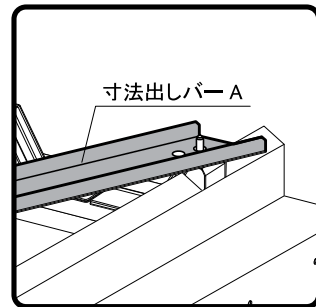
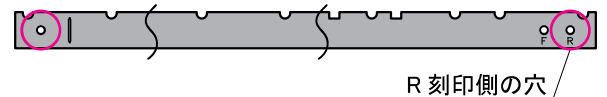
**※寸法出しバーは組立には使用しません。**



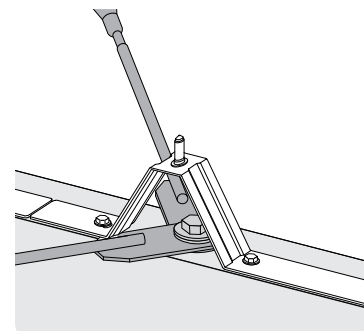
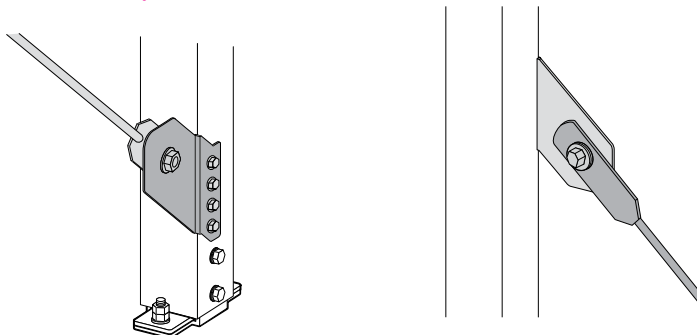
・前スパンの対角を確認する時



・後ろスパンの対角を確認する時



**※ブレースを締め付けた後、プレート B をとめている M8 ボルト、ブレースを取り付けている M16 と M12 ボルトを忘れずに本締めしてください。**



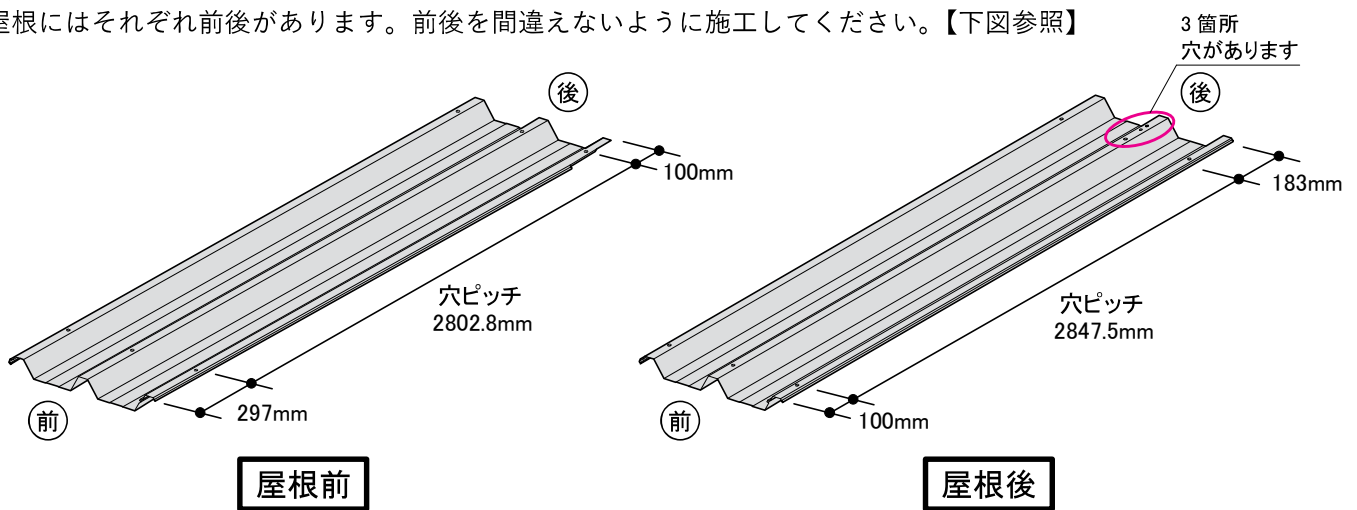
## 18. 屋根の取付



- ・屋根材は後ろから葺き、前後のつなぎめには必ずコーキングを施してください。
- ・屋根材にはオス、メス部があるので必ず左から葺いてください。
- ・結露軽減材は傷つき易いので、取り扱いには十分注意してください。

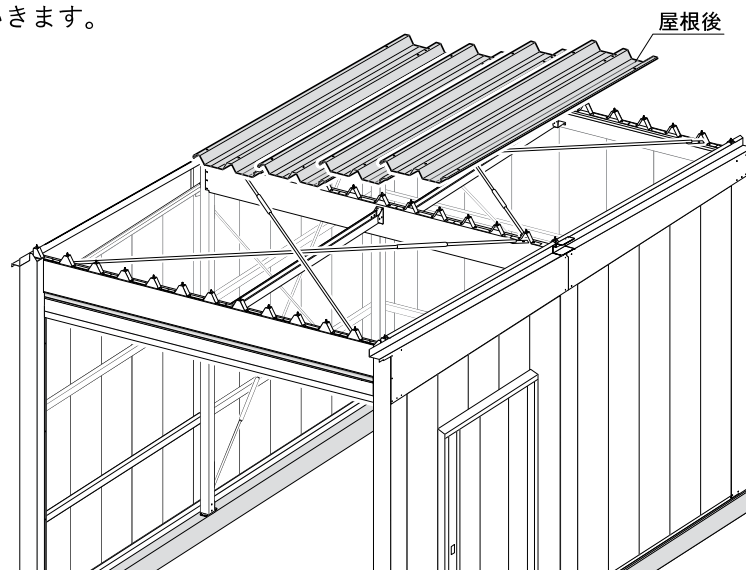
### 18-1

屋根にはそれぞれ前後があります。前後を間違えないように施工してください。【下図参照】



### 18-2

屋根後を左より順に葺いていきます。



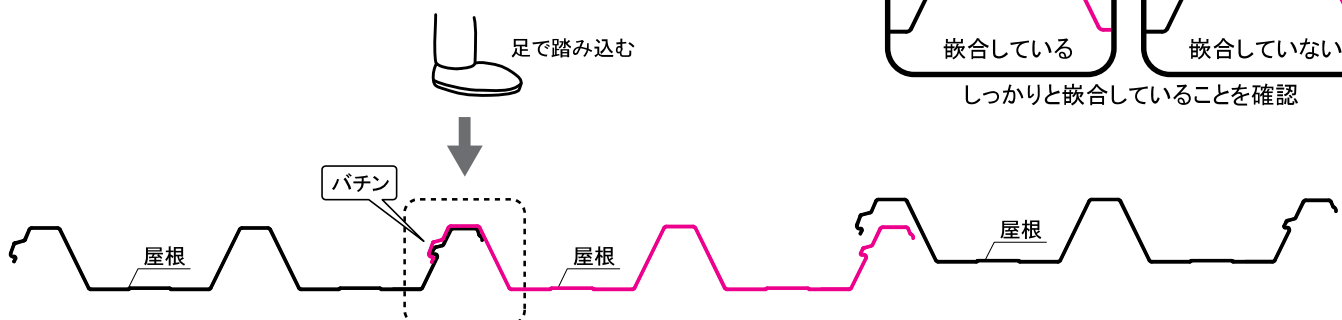
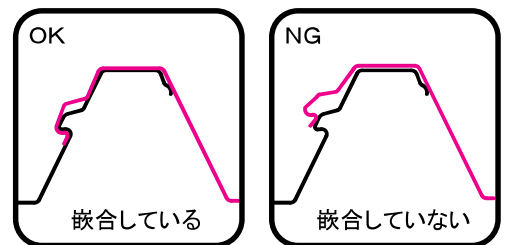
### 18-3

屋根を重ねた後、重ね部を上から踏んで嵌合させてください。【下図参照】

しっかりと嵌合していることを確認してください。

剣先ボルトで結露軽減材を傷つけないように気をつけてください。

※結露軽減材に傷がついた場合は、部品箱内にある補修テープを適当な長さにカットして傷部分に貼り付けてください。



### 18-4

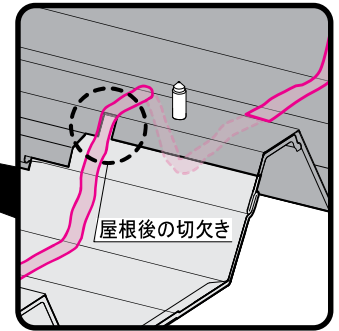
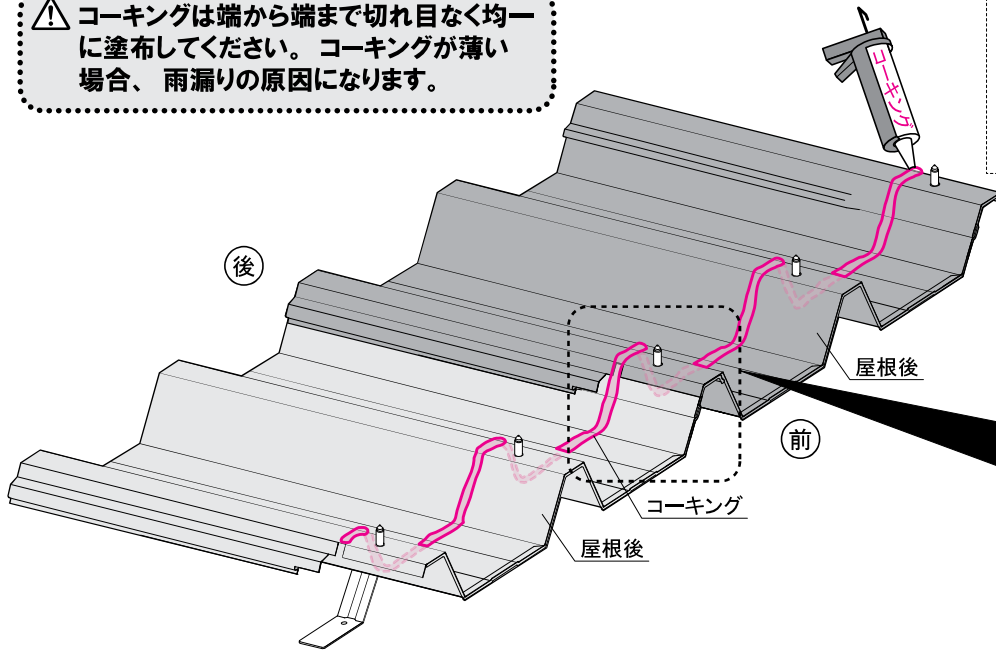
屋根後の切欠きを目安にコーキングを打ちます。

⚠ コーキングは端から端まで切れ目なく均一に塗布してください。コーキングが薄い場合、雨漏りの原因になります。

コーキングのノズルは、2本目の線の部分でカットしてください(φ8程度)



2本目の線でカット



屋根後の切欠きを目安に切れ目なくコーキングを打ってください

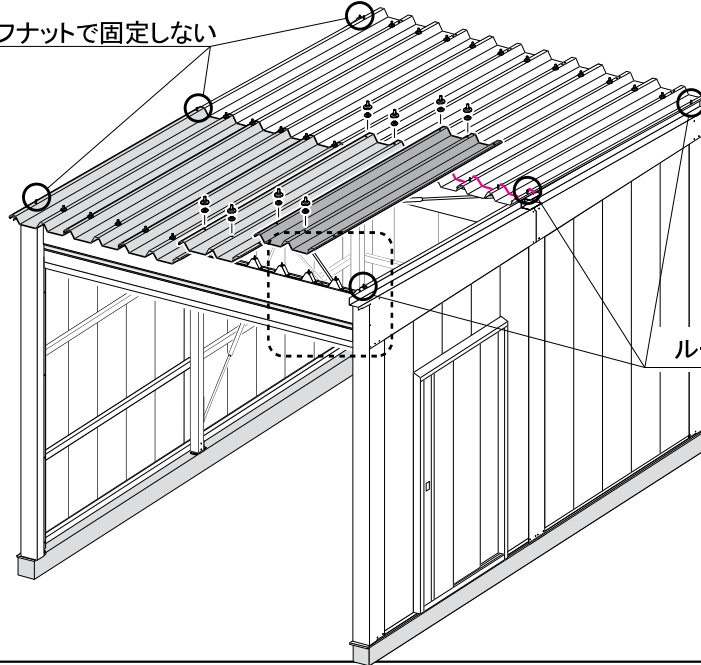
### 18-5

屋根前を左より順に葺いていきます。18-3を参照してしっかり嵌合してください。屋根は、剣先ボルトにルーフナットで固定します。剣先ボルトには剣先ボルトキャップを取り付けてください。【図A参照】

⚠ フェルトパッキンをしっかりつぶしてください。つぶしていない場合、雨漏りの原因になります。

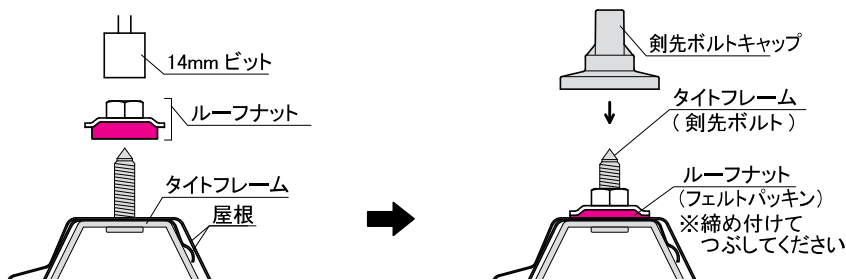
一番端の剣先ボルトは「19.妻板の取付」で取り付けるので、ルーフナットで固定しないでください。

ルーフナットで固定しない



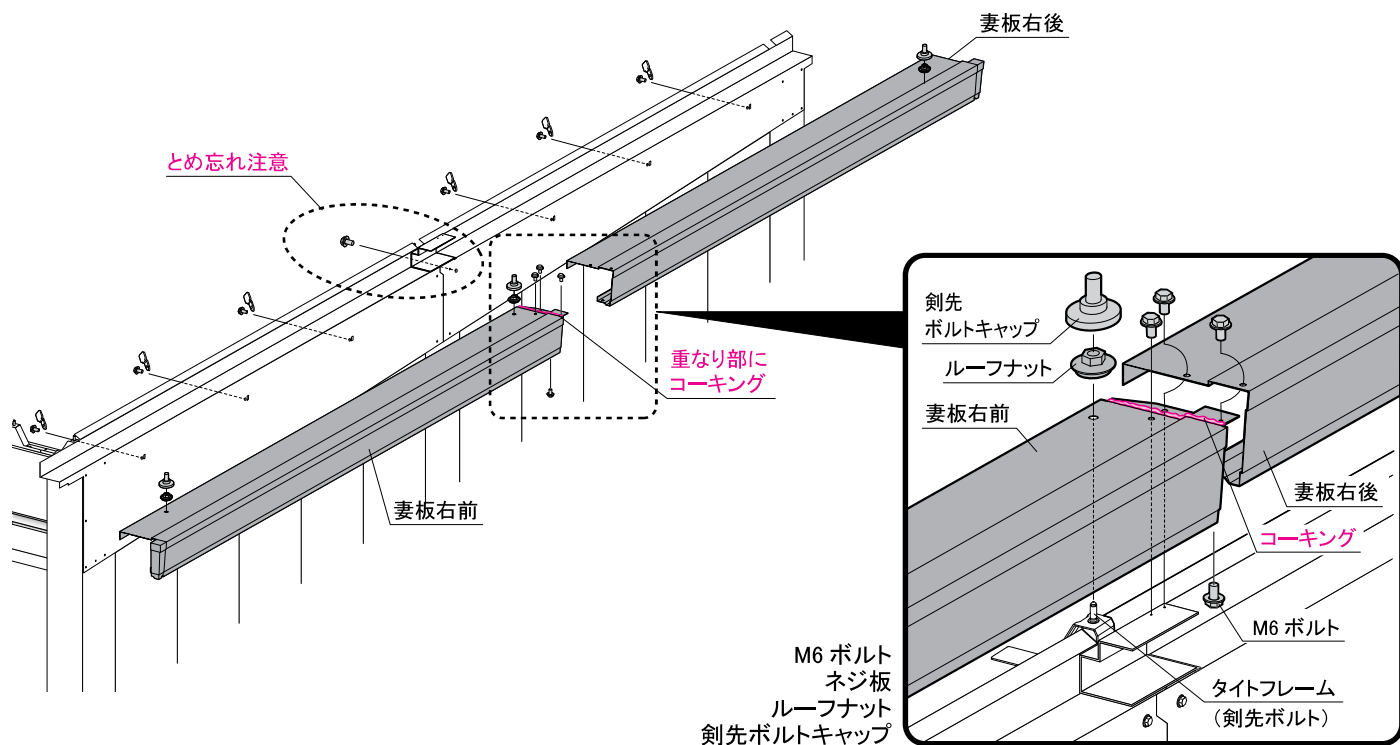
ルーフナットで固定しない

【図A】 屋根パネル固定方法詳細



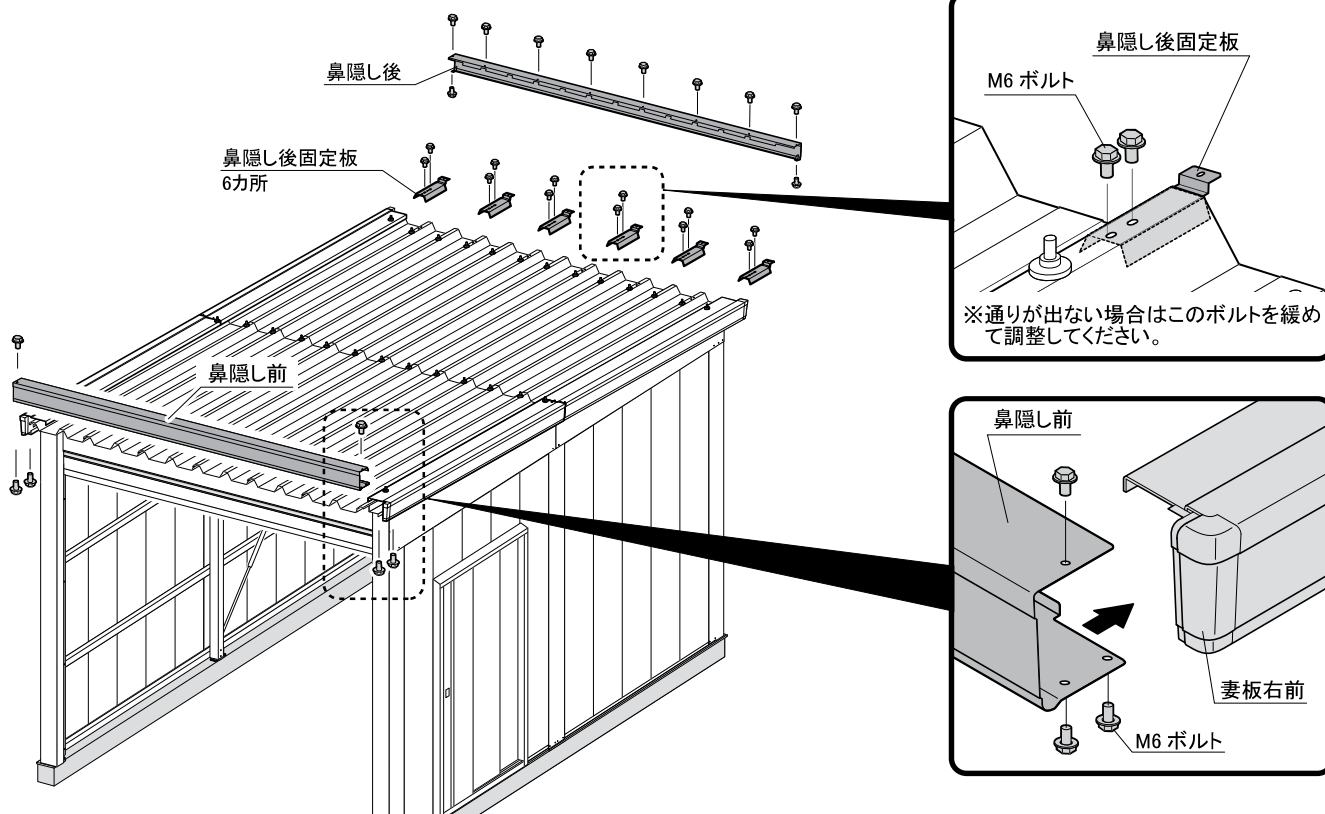
## 19. 妻板の取付

妻板右前を梁右前幕板にかぶせ、庫内側から M6 ボルトとネジ板で取り付けます。  
次に妻板右前と妻板右後の重なり部にコーキングをして、妻板右後を梁右後幕板にかぶせます。  
妻板前と M6 ボルトで取り付け、庫内側から M6 ボルトとネジ板で取り付けます。  
剣先ボルトはルーフナットで固定して剣先ボルトキャップを取り付けます。外側にはみ出したコーキングはふき取ってください。  
※妻板左も同様に取り付けます。



## 20. 鼻隠し前・後の取付

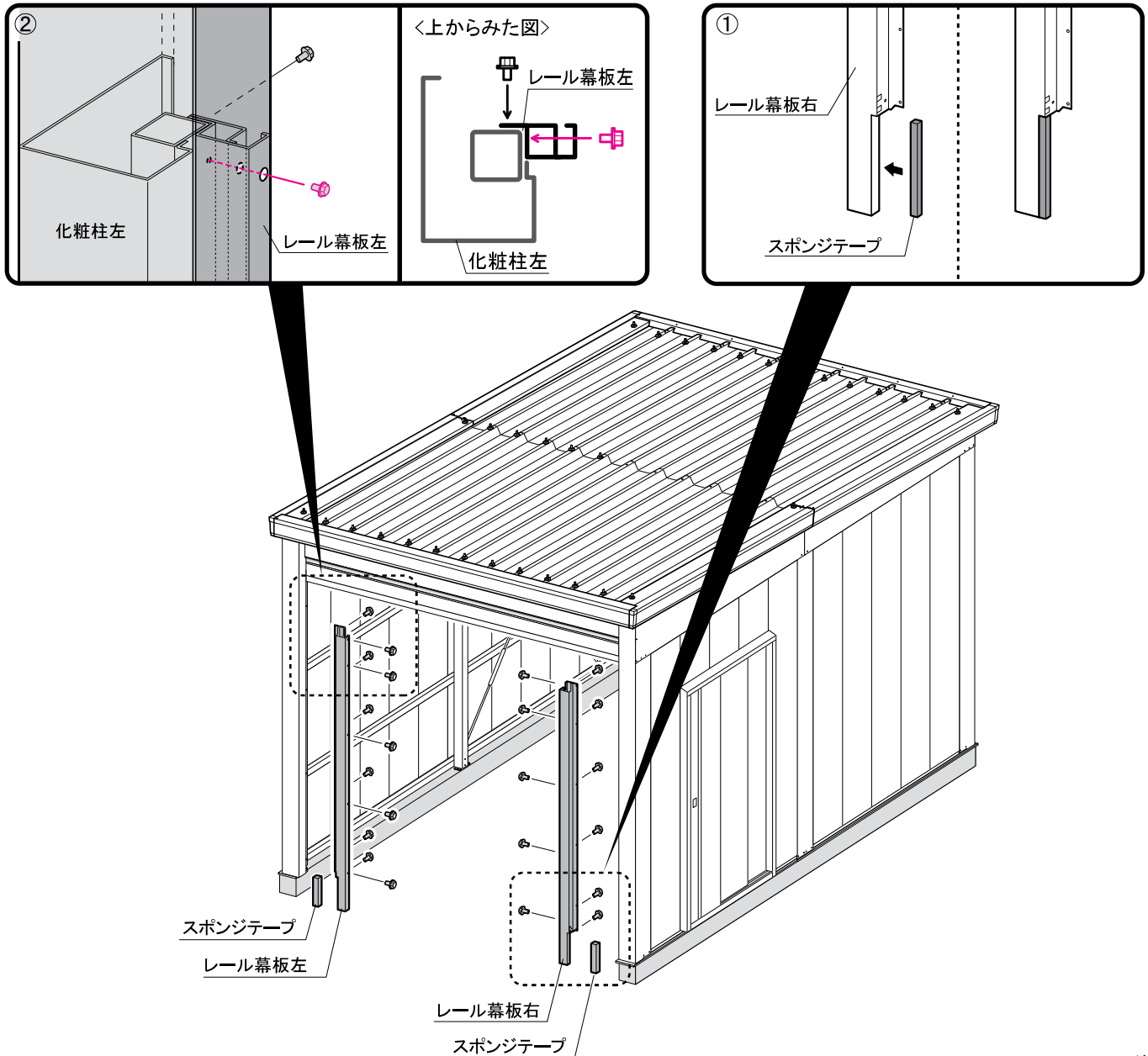
- ①鼻隠し前を妻板に M6 ボルトで取り付けます。
  - ②屋根の端から 1 山おきに鼻隠し後固定板を M6 ボルトで取り付けます。
  - ③鼻隠し後に屋根にかぶせます。両端は妻板に M6 ボルトで取り付けます。
- ※鼻隠しの通りが出ない場合はボルトを緩めて調整してください。



M6 ボルト

## 21. レール幕板の取り付け

- ① レール幕板左右にスポンジテープを貼り付けます。
- ② レール幕板を柱に M6 ボルトで取り付けます。



M6 ボルト  
スポンジテープ

### ＜先土間の場合＞

土間が仕上がっている場合は、レール幕板をカットしてください。

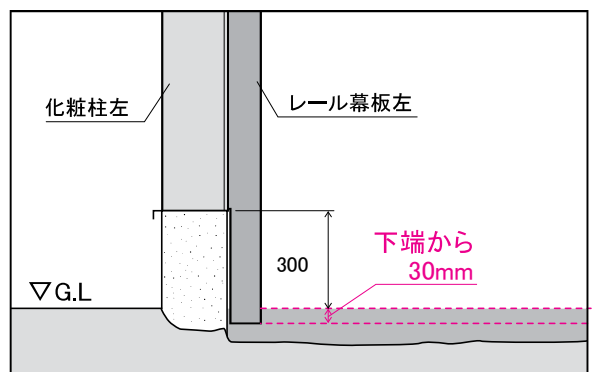
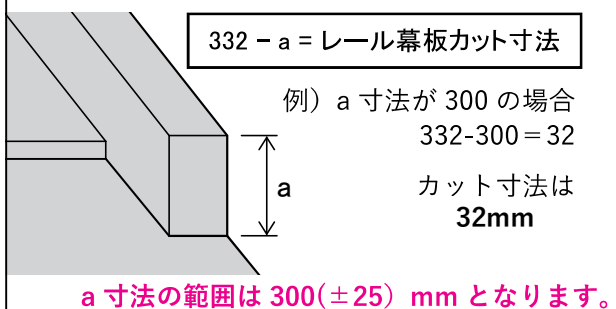
※カット後は、必ず切粉を拭き取り、カット面をタッチアップしてください。

### ＜後土間の場合＞

レール幕板の下端から 30mm のところまで埋め込んでください。

※オーバースライドドアの開閉がうまくできなくなるため、必ず寸法を守ってください。

### レール幕板のカット寸法について

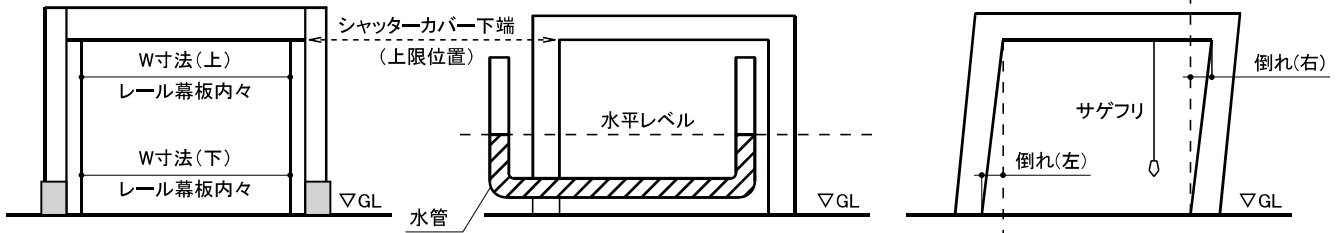


## 22. 雨といの取り付け（一般型のみ）

雨といの組立説明書を参照し、雨といを取り付けてください。

## 23. 本体の垂直・通りの確認

[検査方法の説明]



水平レベルはレーザーまたは水管を使用して測定する。  
(または、水準器にて確実に水平を出すこと。)

レール幕板の倒れは、W方向、前後方向ともサゲフリを使用して測定する。  
(または、水準器にて確実に水平を出すこと。)

[チェックリスト表]

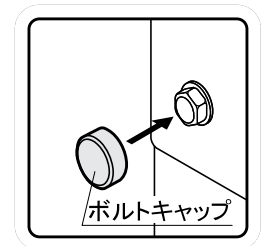
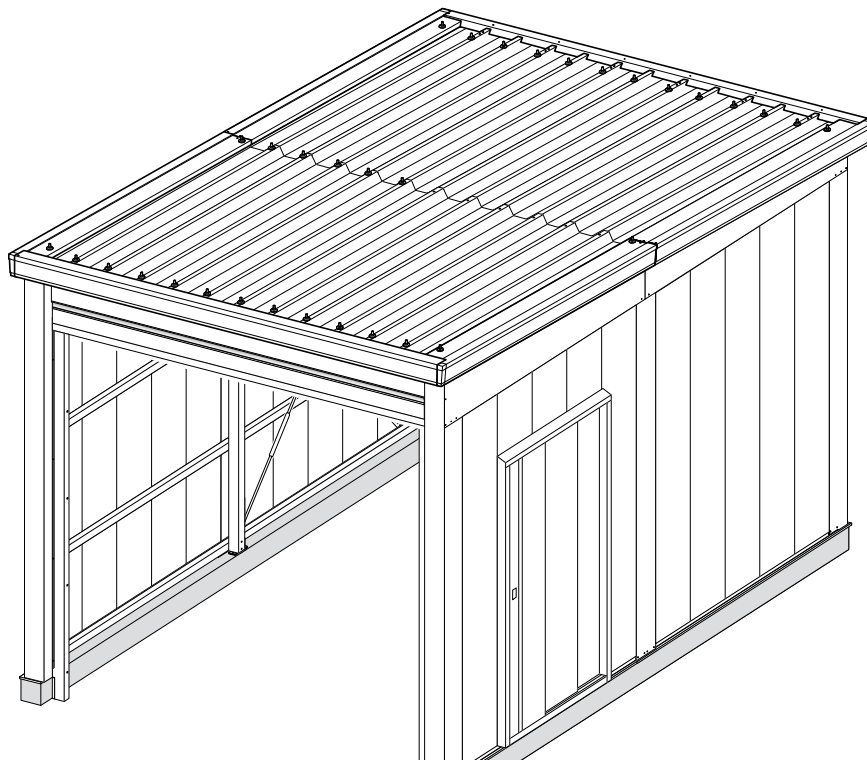
種別	検査項目	許容差・判断基準	検査器具	検査の方法内容	測定結果	合否判定	
外観検査	1.外観状況	損傷・部品不備のないこと	目視・触手	製品全般		合格	
寸法検査	2.W寸法	3284mm	鋼製巻尺	上下、2点測定	(上) mm	合格	
		5084mm			±3mm		(下) mm
		5684mm					
	3.上限高さ左右の差	5mm	レーザー・水管	陸墨から追った上限までの高さ	mm	合格	
	4.レール幕板の倒れ	±3mm	下げ振り・水準器	W方向、前後方向	(W右) mm (W左) mm (前後右) mm (前後左) mm	合格	
5.基礎の高さ	基礎天～FL300	±25mm	鋼製巻尺	土間打ち後左右2点	(右) mm (左) mm	合格	

取付作業者  
サイン又は印

検査記入日  
年 月 日

## 24. ボルトキャップの取付

屋外側に出ているボルトにボルトキャップを取り付けます。





## 販売店・お客様へのお願い

### ※注意

後日オーバースライドドアの取り付けに伺います。下記①～③をご確認の上、工事の手配をお願いします。

①下記梱包はオーバースライドドア取付時に使用しますので、大切に保管しておいてください。

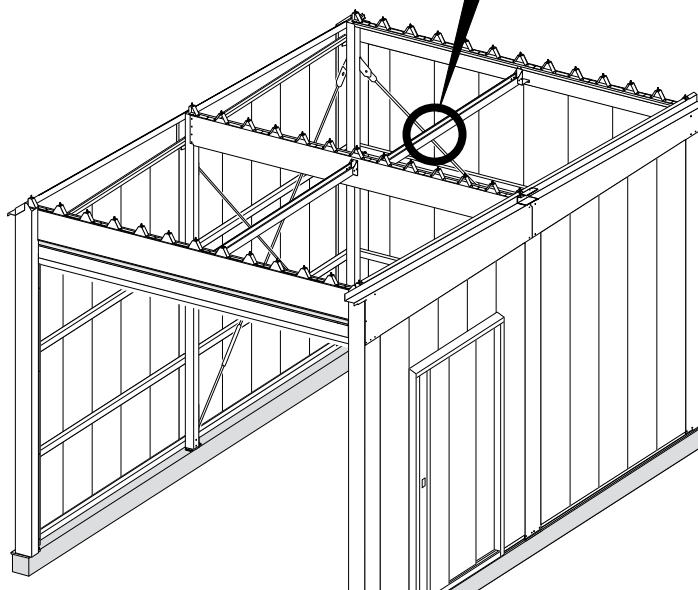
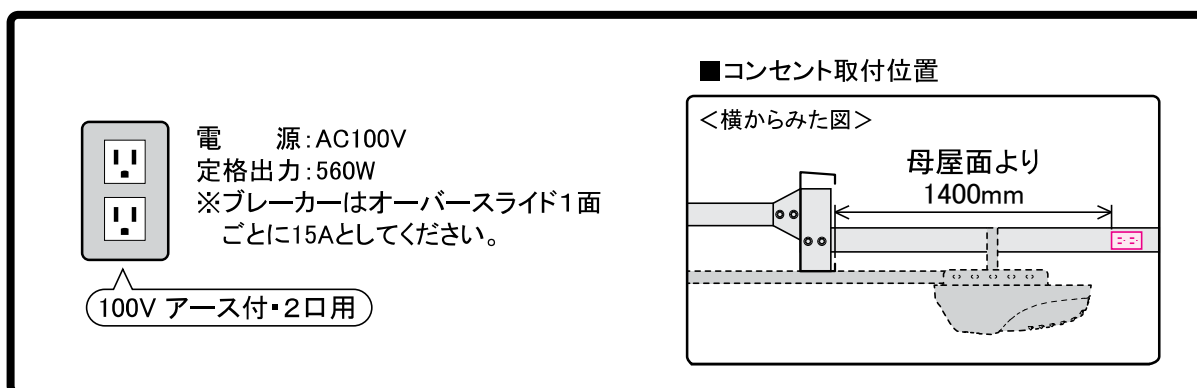
■部品箱【梱包番号：B4-4532】

②土間コンクリート打ちを完了してください。

オーバースライドドア取付工事は、土間が生乾きの状態ではできません。

③オーバースライドドアの取り付けには、一次配線が必要になります。

電気工事の方には、下図を参考に一次配線を取り付けるようお願いしてください。



※①～③の事項が行われていないと、オーバースライドドア取付時のトラブルの原因になりますので、ご注意ください。