

# イナバ<sup>®</sup>倉庫・ガレージ

## 組立説明書 【SGN-358MYN/B】【SGN-358MYN/B-L】 【SGN-358TYN/B】【SGN-358TYN/B-L】 【SGN-358GYN/B】【SGN-358GYN/B-L】

このたびは、イナバ倉庫・ガレージをお買い上げくださり誠にありがとうございました。  
私たちは、この製品の開発にあたって「良いものを安く」をモットーに、苦心して作り上げました。

どうぞ末永くご愛用いただきますようお願い申し上げます。

この製品の組み立てについてご説明いたしますので、かならずお読みください。

部品箱内の基礎図、組立説明書のアンカー工事については標準的施工方法とします。

異なる施工を行う場合は、予め当社にご相談ください。

なお、ご使用にあたっての注意については、取扱説明書・製品保証書をお読みください。



写真は SGN-358TYN-3

### 組み立てにあたっての注意事項

#### ●設置場所

1. 崖の縁や屋上など、安全の確認の出来ない場所への設置は避けてください。
2. 非常時の避難通路となるような場所には設置しないでください。
3. 家からの雪が直接屋根に落ちてくる場所への設置は避けてください。
4. 家の屋根からまとまった雨水が直接屋根や壁に落ちないように配慮してください。

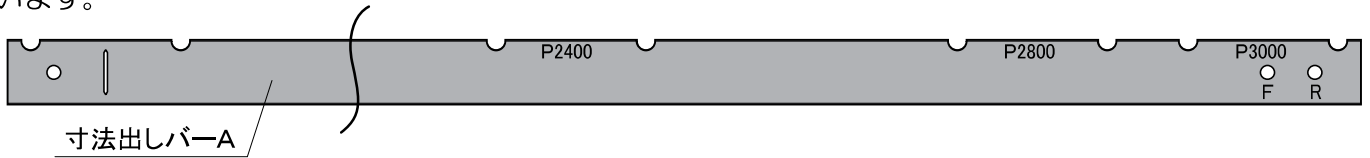
#### ●組み立て

イナバ倉庫は作業する床面の高さが2m以上(高所作業)の箇所が含まれています。  
関係法規に従い、安全に作業を進めるよう、次の事項を必ずお守りください。

1. アンカー工事を必ず行ってください。
2. 高所作業では必ず安全な作業床を設け、転落防止のため安全帯を使用してください。
3. 強風時などの天候の悪い日の組み立ては避けてください。
4. 30kg以上の梱包や部材の運搬・組立は、2人以上で行ってください。
5. ヘルメット・手袋・長袖シャツなどの保護具や脚立等を使用し、安全確認の上作業してください。
6. 滑りやすい履物を使用しないでください。
7. 作業中に出る切粉は、錆の原因となりますので必ず除去してください。
8. 作業場の整理整頓、作業相互の安全確認を十分に行ってください。
9. 組立中は部材の転倒防止のために、つかい棒やロープ等でしっかり固定してください。
10. 高所から物を落としたりしないよう十分に注意を払い、作業を行ってください。
11. 暗い場所や夜間の作業を行う場合は、作業を安全に行うため必要十分な明るさを確保してください。
12. 組立途中で放置しないでください。もし、作業を中断する場合は「16.壁パネルの取付」の手前に行ってください。

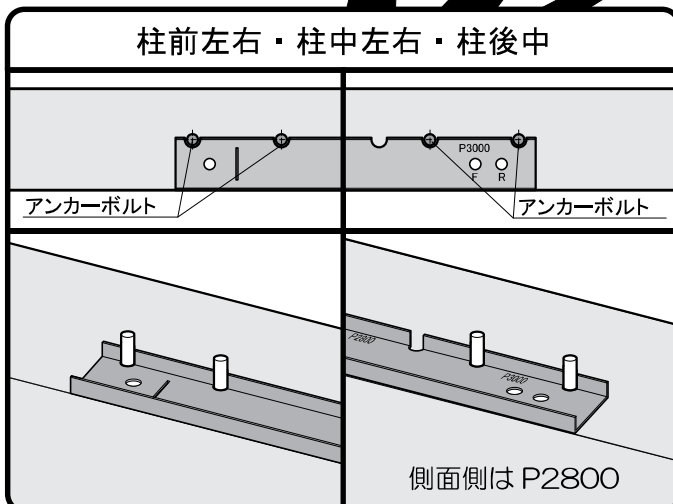
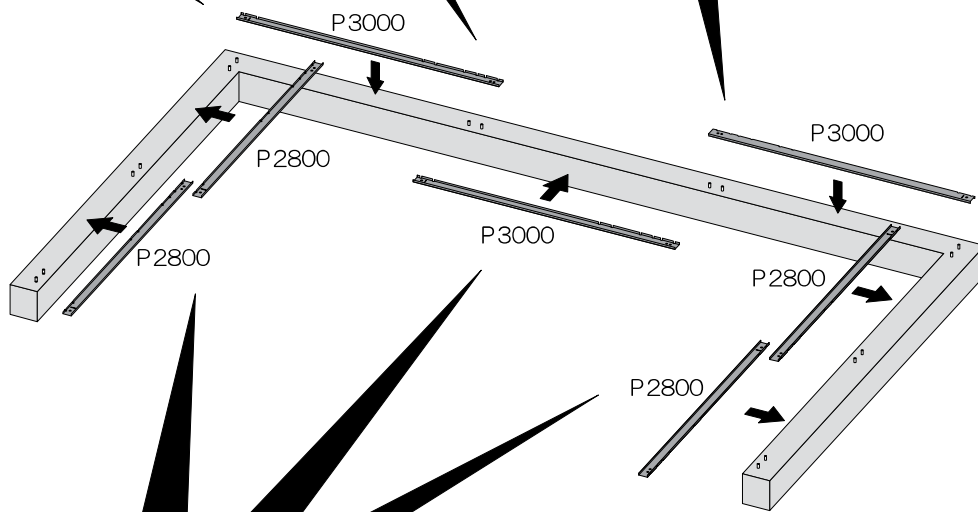
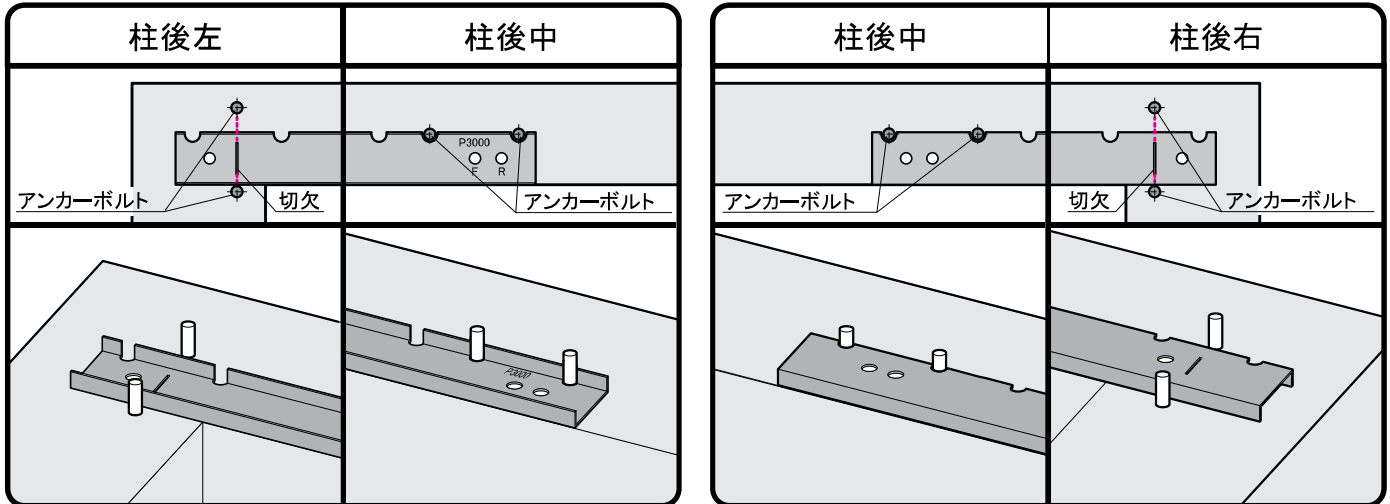
## アンカーボルト位置の確認

寸法出しバー A を使い、アンカーボルトの位置を確認します。寸法出しバー A は同じものが 2 枚入っています。



### ■後面（両端）側のアンカーボルト位置確認方法

柱後中のアンカーボルトに寸法出しバー A の半円状の切欠に合わせた状態で、柱後右（左）のアンカーボルト芯が寸法出しバー A の長方形の切欠のセンターとあっているか確認します。



### ■側面・後面（中間）側のアンカーボルト位置確認方法

アンカーボルトに寸法出しバー A の半円状の切欠が合うか確認します。

側面側：P2800

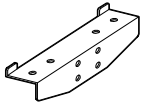
後面側：P3000

の切欠に合うことを確認してください。

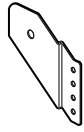
## 柱の前工程

柱にプレート A、プレート BL・BR、胴縁取付金具、コーナー金具を M8 ボルトで取り付けます。

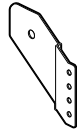
### 取り付ける部品一覧



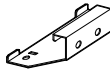
プレート A



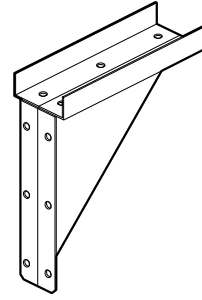
プレート BL



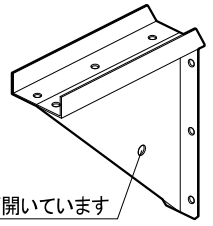
プレート BR



胴縁取付金具



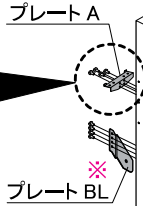
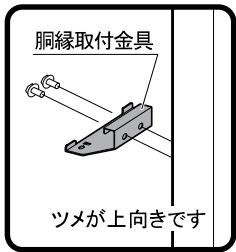
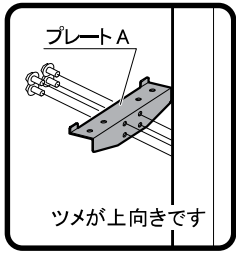
コーナー金具前



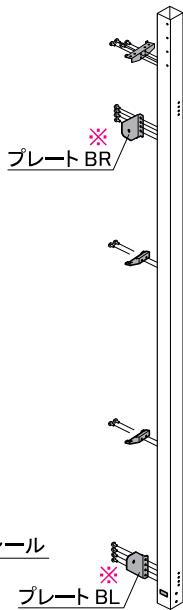
コーナー金具後

※P4 を参照して取り付けてください。

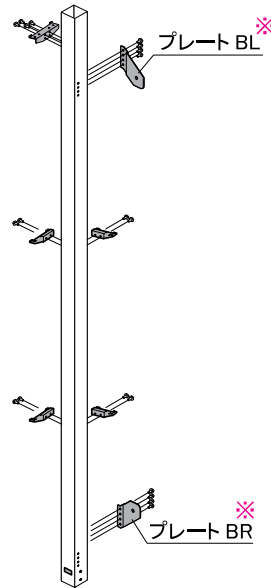
名称シールが貼ってある面が前側になります。



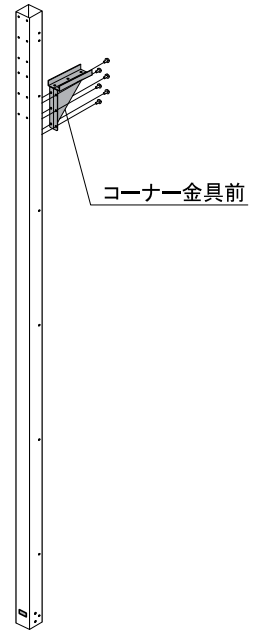
柱前左



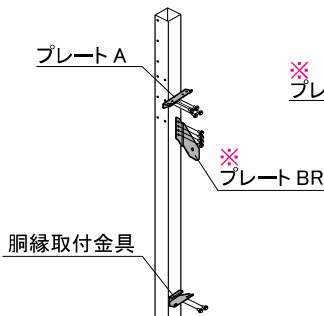
柱中左



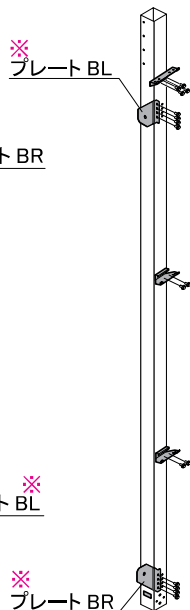
柱後左



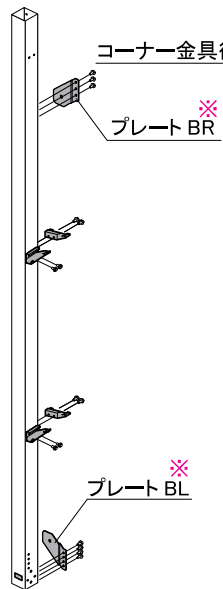
柱前中



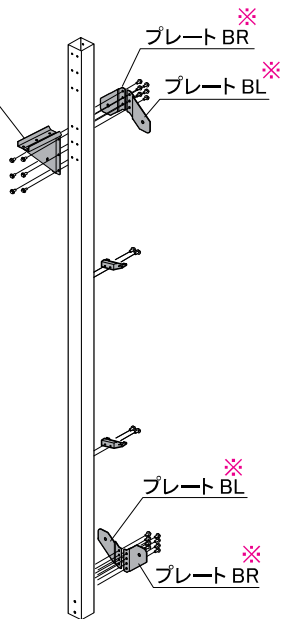
柱前右



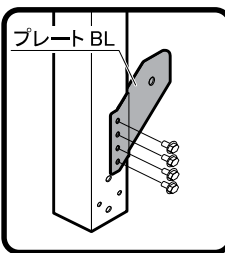
柱中右



柱後右



柱後中

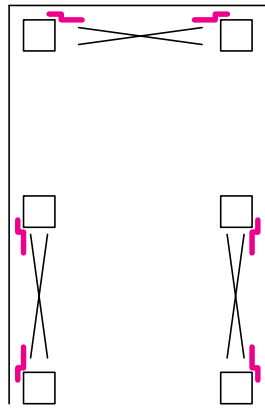


M8 ボルト

## プレート B の取り付け位置について（単体の場合）

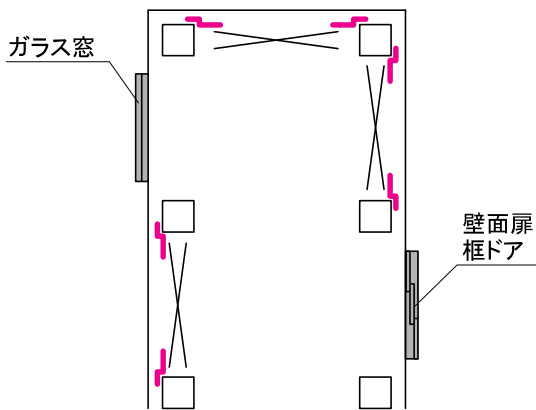
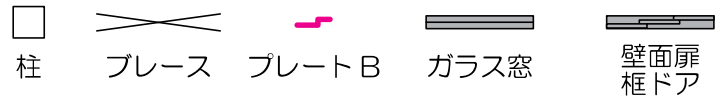
プレート B (BL・BR) はブレースを取り付ける金具のため、ブレースを取り付ける面によって、取り付け位置が決まります。

※壁面扉、ガラス窓、框ドアの取り付け位置でブレースの取り付け面が変わるため、オプションの取り付け位置を確認してからプレート B を柱に取り付けてください。



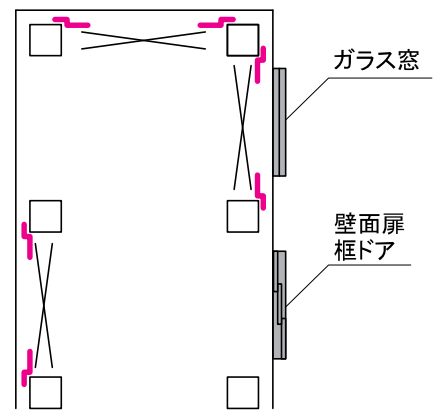
標準のブレース面

### イラストの凡例



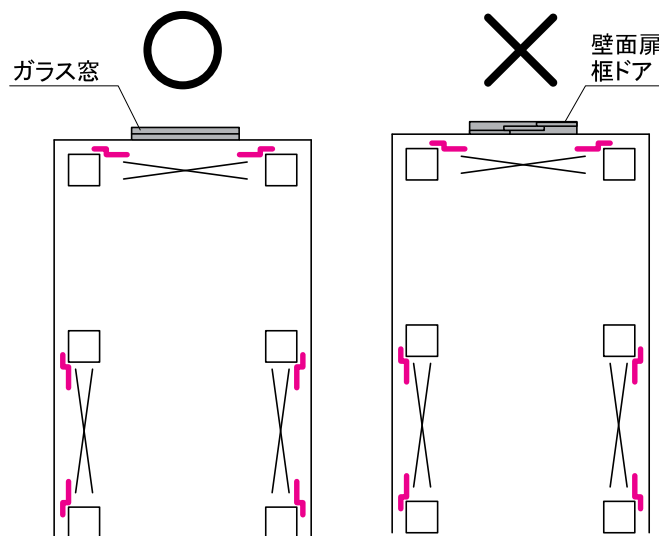
オプションがつく場合①

ガラス窓と壁面扉（框ドア）を避けてブレースを張るようにプレート B を取り付けます。



オプションがつく場合②

同じ面にガラス窓と壁面扉（框ドア）がつく場合はガラス窓側にブレースを張るようにプレート B を取り付けます。  
※壁面扉・框ドアは同じ面に 2 箇所つけることが出来ません。  
ガラス窓の取り付けはできます。



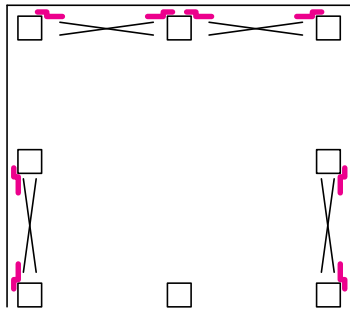
オプションがつく場合③

後面には壁面扉（框ドア）の取り付けが出来ません。  
（後面ブレースの場所を移すことが出来ないため）

## プレート B の取り付け位置について（連棟の場合）

プレート B (BL・BR) はブレースを取り付ける金具のため、ブレースを取り付ける面によって、取り付け位置が決まります。

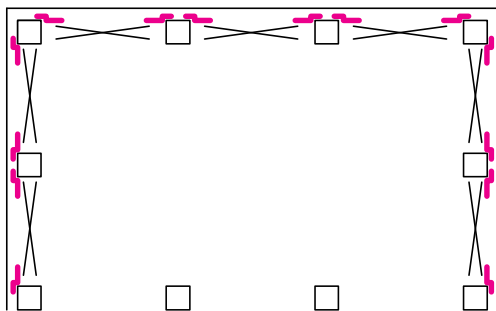
※壁面扉、ガラス窓、框ドアの取り付け位置でブレースの取り付け面が変わるため、オプションの取り付け位置を確認してからプレート B を柱に取り付けてください。



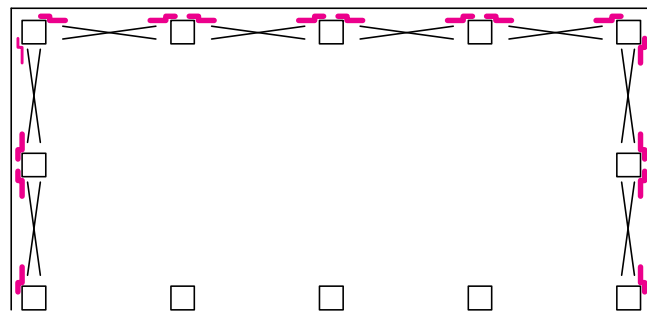
2 連棟：標準のブレース面

### イラストの凡例

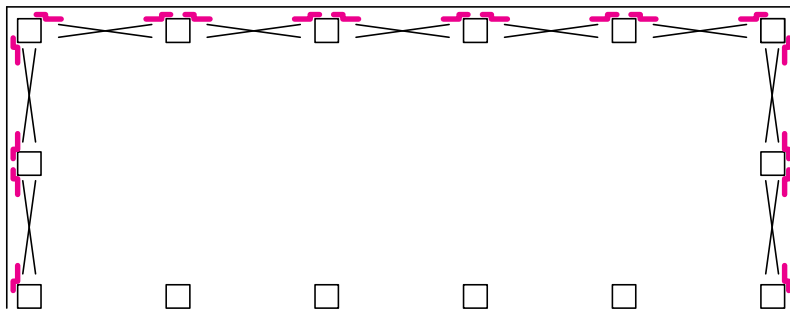
柱	ブレース	プレート B	ガラス窓	壁面扉 框ドア



3 連棟：標準のブレース面



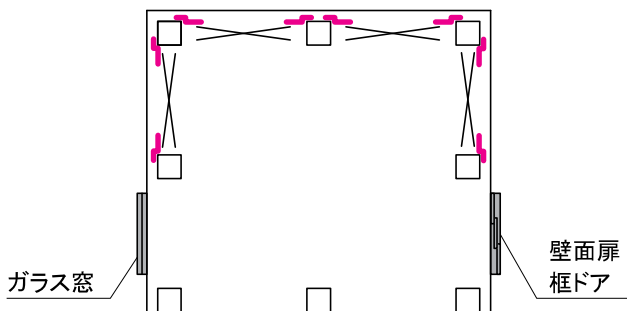
4 連：標準のブレース面



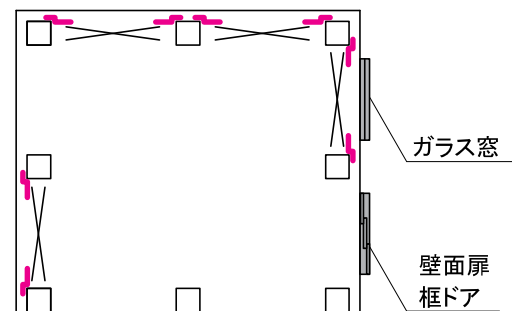
5 連：標準のブレース面

## オプションが取り付け場合①

オプションの取り付け位置を確認して、下図を参照してプレート B を取り付けます。



ガラス窓と壁面扉・框ドアを避けてブレースを張るようにプレート B を取り付けます。

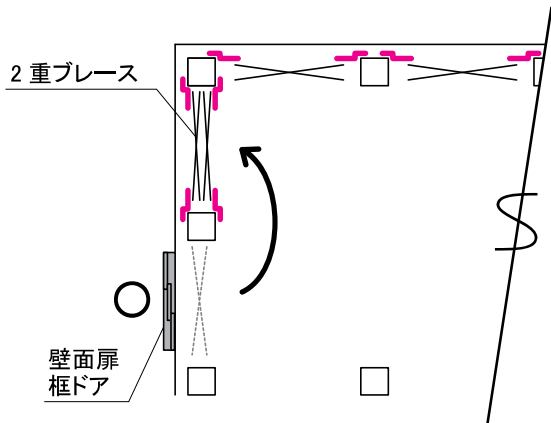


上記の場合はガラス窓側にブレースを張るようにしてください。

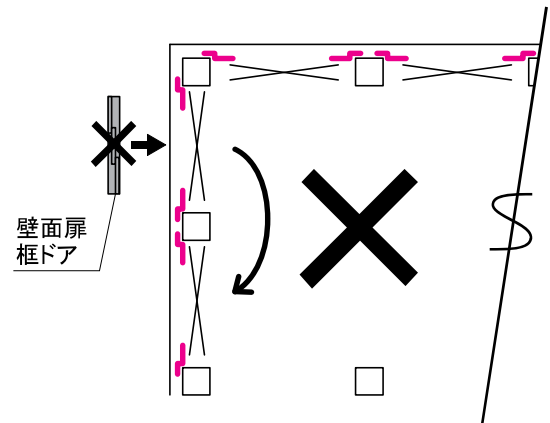
## オプションが取り付く場合②

3 連棟で側面に壁面扉・框ドアを取り付ける場合は前側のブレースを後側に移動して2重ブレースとし、前側に壁面扉を取り付けてください。

※後側のブレースを前側に移動することはできません。

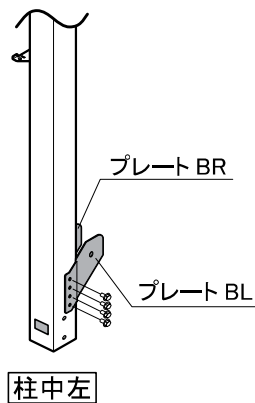


前側のブレースを後側に移動します。

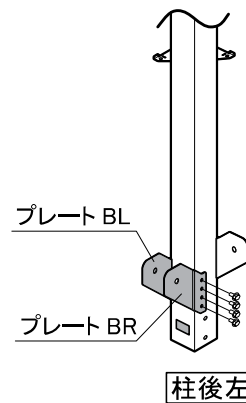


後側のブレースは前側に移動できません。

- ・2重ブレースの場合のプレートBの取り付け



柱中左

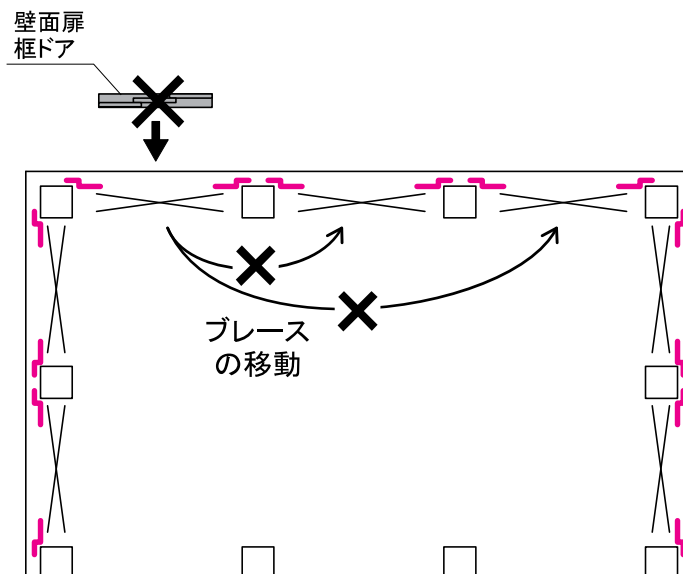


柱後左

## オプションが取り付く場合③

後面のブレースは移動することができません。

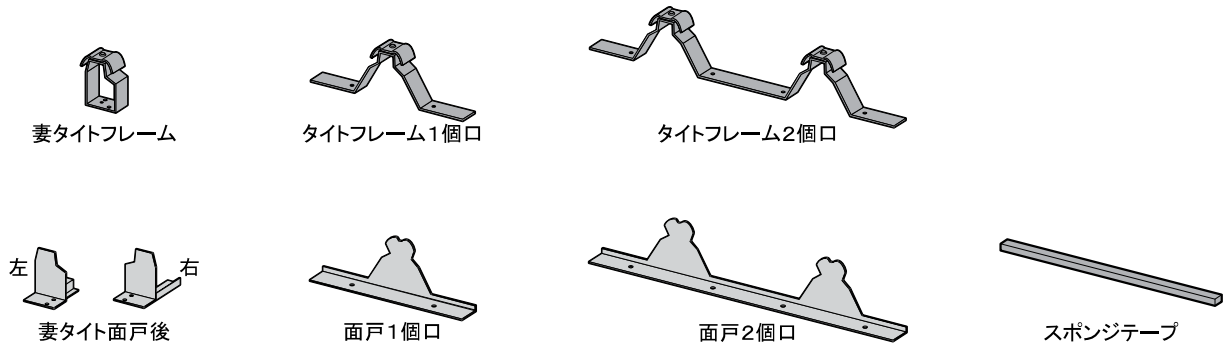
そのため後面に壁面扉・框ドアを取り付けることができません。※ガラス窓の取り付けはできます。



ブレースを省くことは強度上できません。必ずすべてのブレースを取り付けてください。

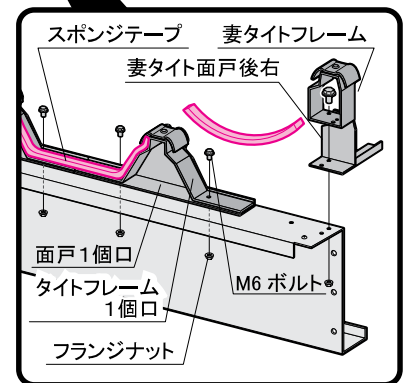
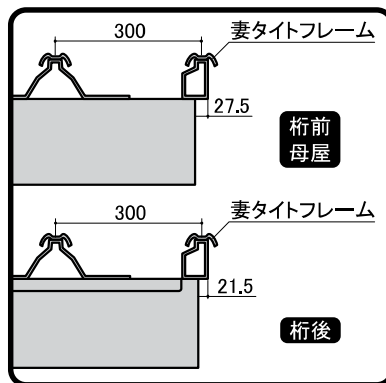
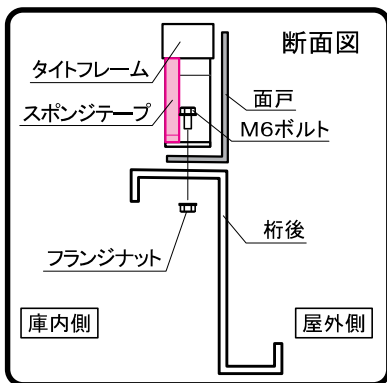
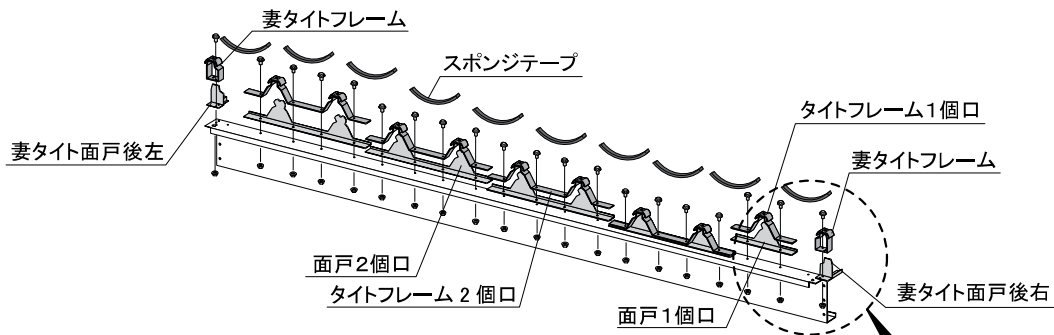
# 桁後・桁前・母屋の前工程

## 取り付ける部品一覧



## 桁後の前工程（単体の場合）

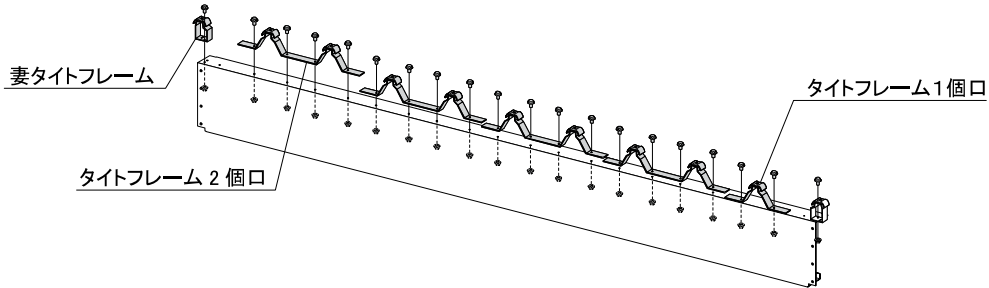
連棟の場合は P8 をご覧ください。  
 タイトフレームと面戸を M6 ボルトとフランジナットで取り付け、その上にスポンジテープを貼ります。スポンジテープは庫内寄りに貼ってください。



- タイトフレーム 1 個口
- タイトフレーム 2 個口
- 面戸 1 個口
- 面戸 2 個口
- 妻タイトフレーム
- 妻タイト面戸後右
- 妻タイト面戸後右
- M6 ボルト
- M6 フランジナット
- スポンジテープ

## 母屋の前工程（単体の場合）

タイトフレームをM6 ボルトとフランジナットで取り付けてください。  
 ※母屋には面戸とスポンジテープは必要ありません。

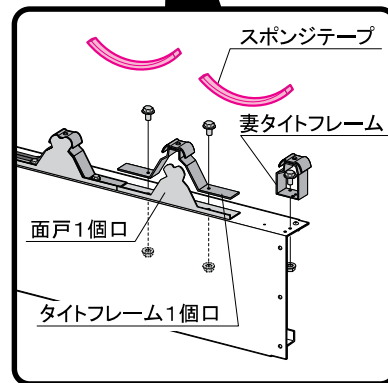
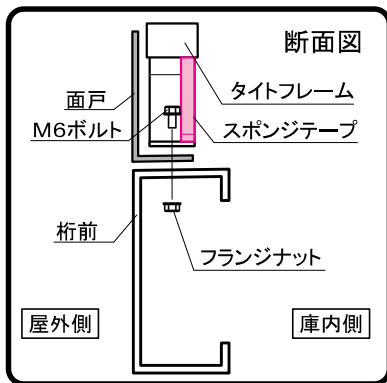
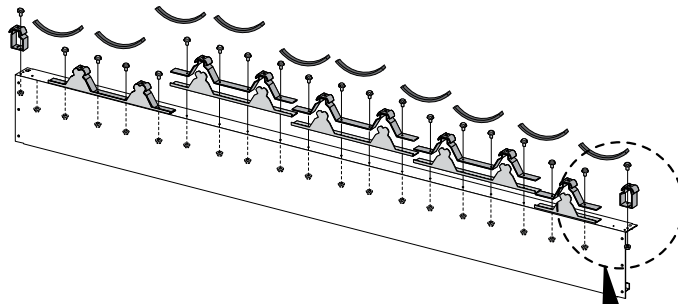


妻タイトフレーム  
 タイトフレーム 1 個口  
 タイトフレーム 2 個口

M6 ボルト  
 M6 フランジナット

## 桁前の前工程（単体の場合）

タイトフレームと面戸をM6 ボルトとフランジナットで取り付け、その上にスポンジテープを貼ります。スポンジテープは庫内寄りに貼ってください。

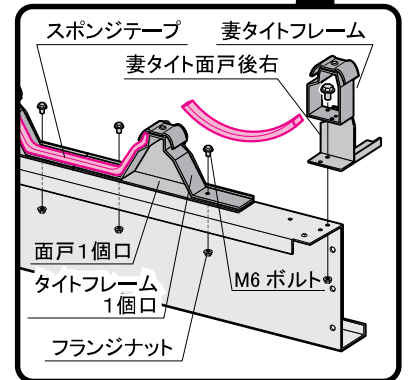
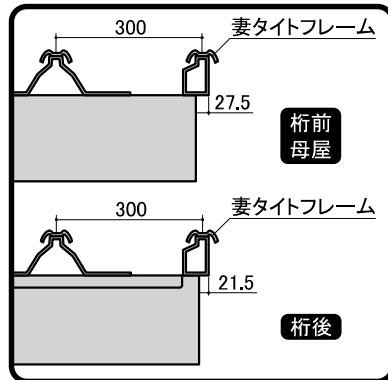
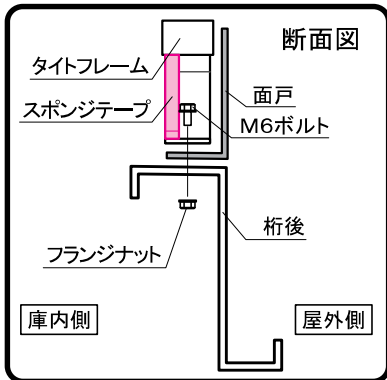
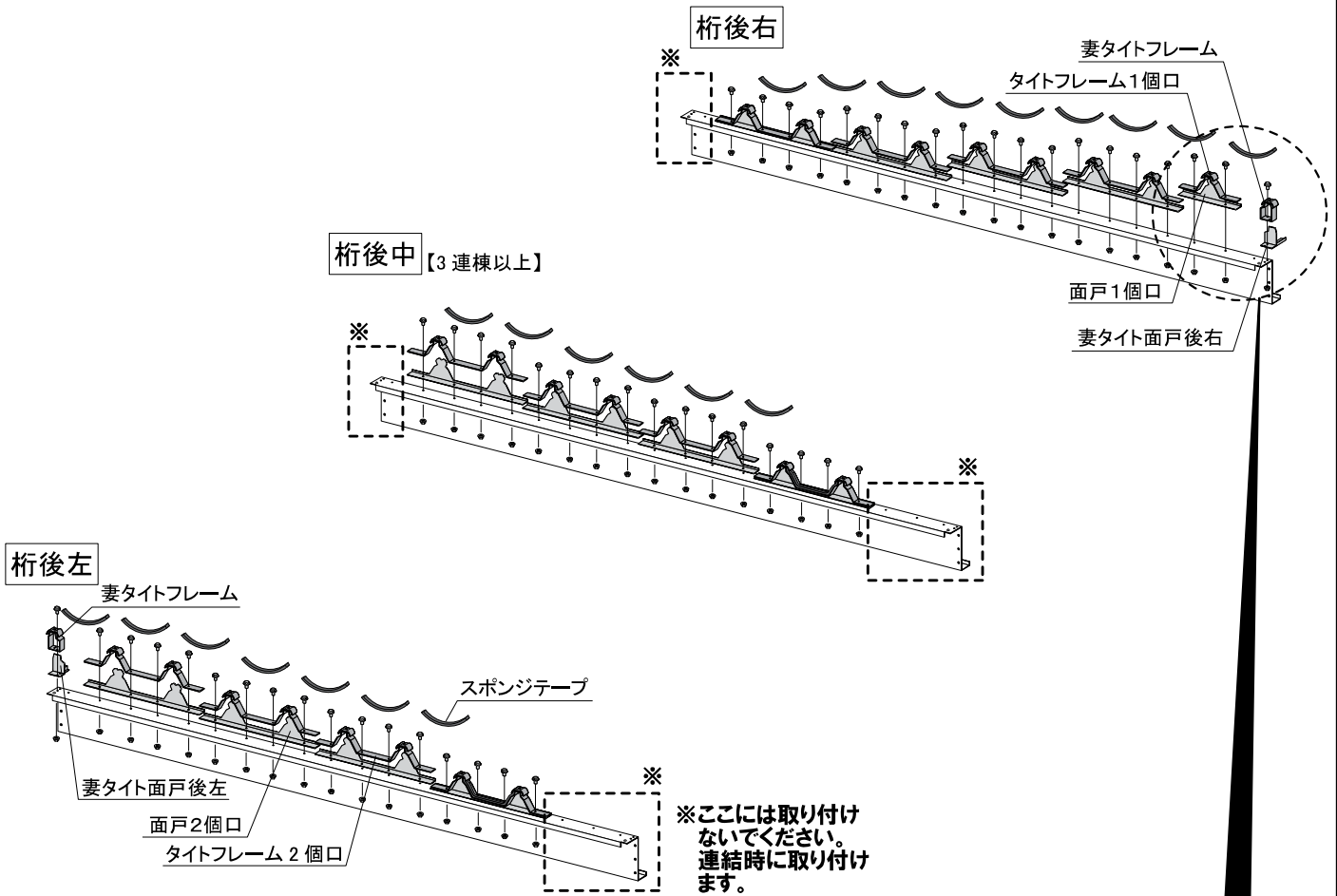


妻タイトフレーム  
 タイトフレーム 1 個口  
 タイトフレーム 2 個口  
 面戸 1 個口  
 面戸 2 個口

M6 ボルト  
 M6 フランジナット  
 スポンジテープ

## 桁後の前工程（連棟の場合）

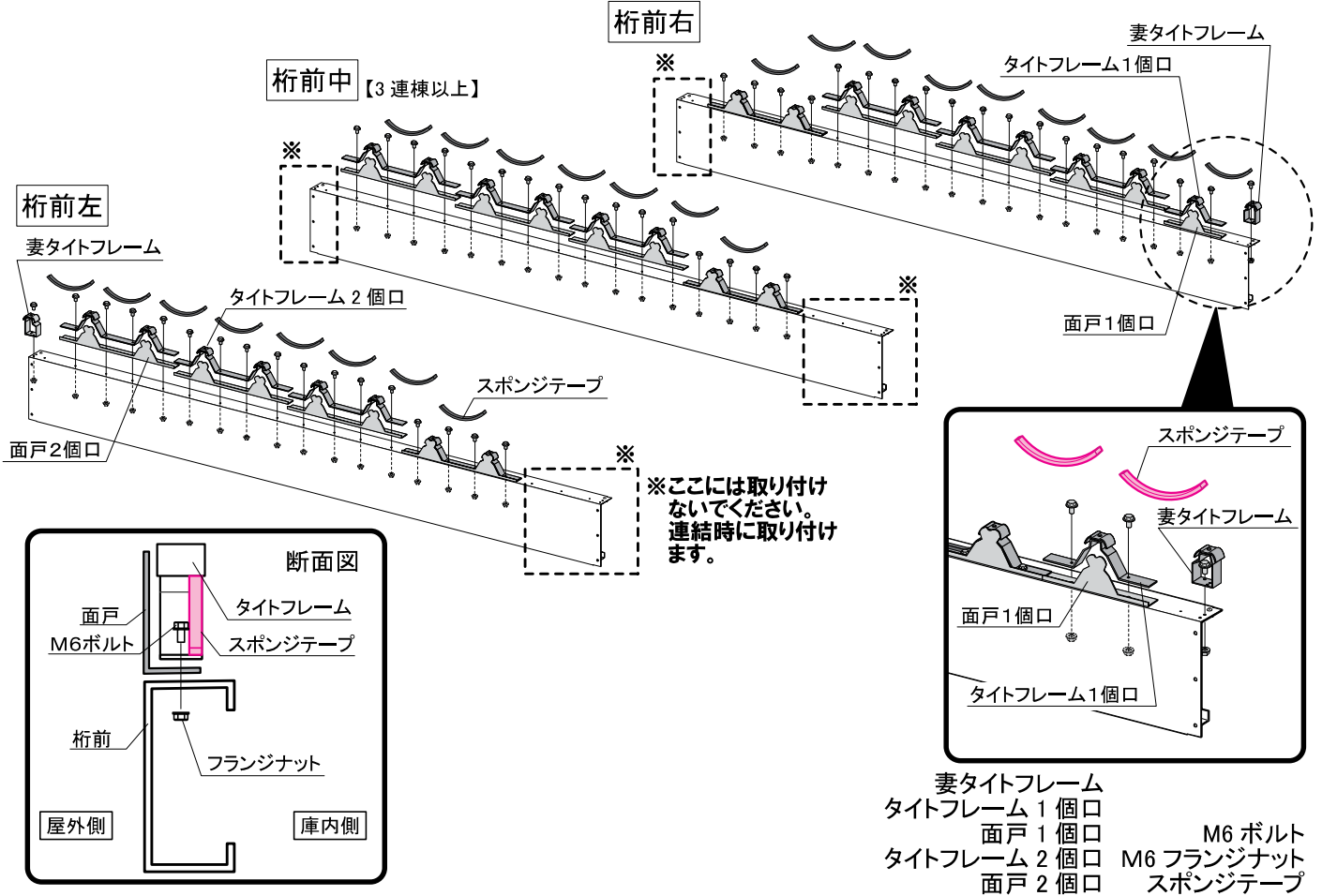
タイトフレームと面戸をM6 ボルトとフランジナットで取り付け、その上にスポンジテープを貼ります。スポンジテープは庫内寄りに貼ってください。  
 桁後自体には左右はありませんが、タイトフレームと面戸を取り付けると中・左・右が出来ます。



- |              |          |            |
|--------------|----------|------------|
| タイトフレーム 1 個口 | 妻タイトフレーム | M6 ボルト     |
| 面戸 1 個口      | 妻タイト面戸後右 | M6 フランジナット |
| タイトフレーム 2 個口 | 妻タイト面戸後右 | スポンジテープ    |
| 面戸 2 個口      |          |            |

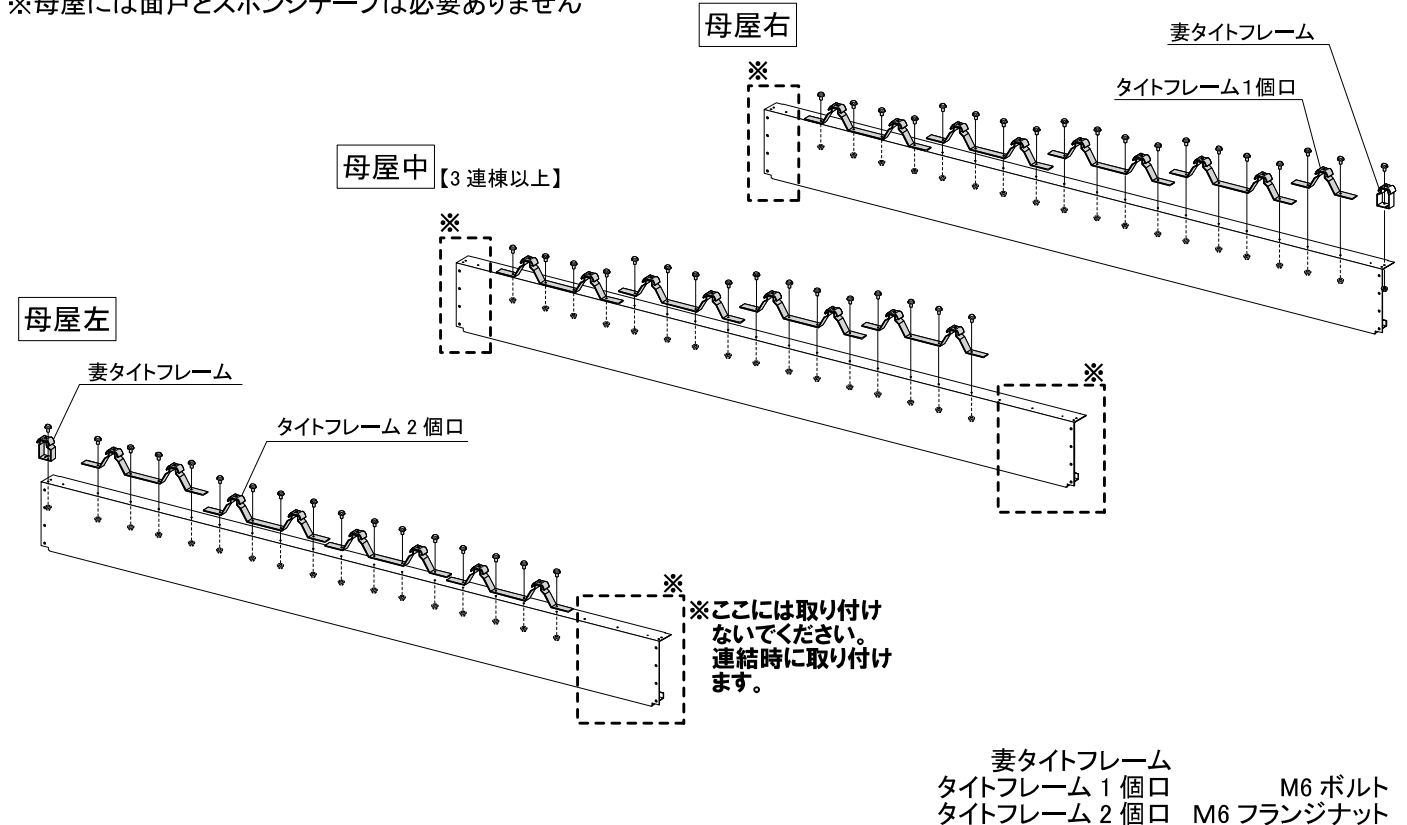
## 桁前の前工程（連棟の場合）

タイトフレームと面戸をM6 ボルトとフランジナットで取り付け、その上にスポンジテープを貼ります。スポンジテープは庫内寄りに貼って下さい。  
 桁前自体には左右はありませんが、タイトフレームと面戸を取り付けると中・左・右が出来ます。



## 母屋の前工程

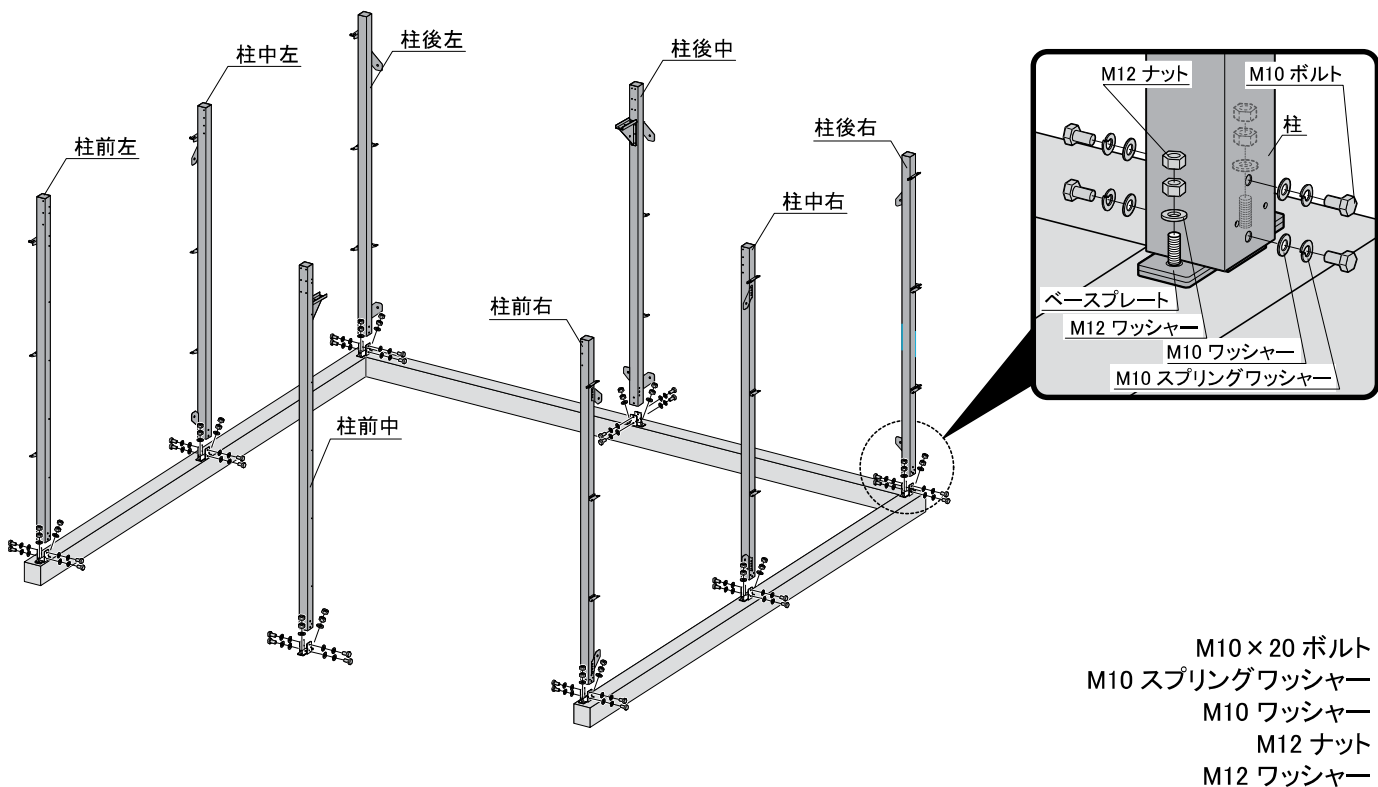
タイトフレームをM6 ボルトとフランジナットで取り付けてください。母屋自体には左右はありませんが、タイトフレームと面戸を取り付けると中・左・右が出来ます。  
 ※母屋には面戸とスポンジテープは必要ありません



# 1. 柱の取付

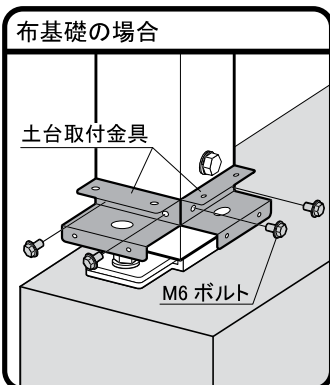
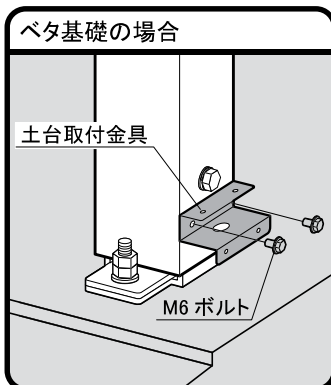
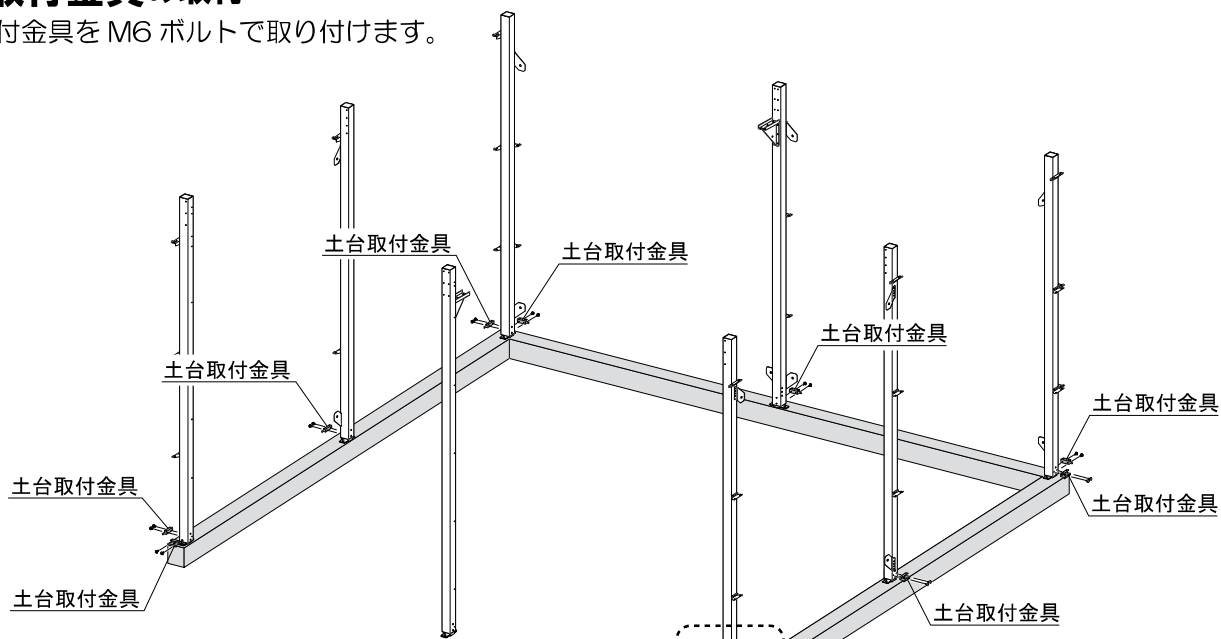
※組立説明書は 2 連棟で説明しています。

基礎にベースプレートを並べていきます。次に、柱をベースプレートに差し込み M10 ボルトとワッシャーでとめます。付属の M12 ナットとワッシャーを用いてアンカーボルトにダブルナットでとめます。



# 2. 土台取付金具の取付

柱に土台取付金具を M6 ボルトで取り付けます。



※ベタ基礎の場合は柱前左右の前面へ土台取付金具の取り付けは必要ありません。

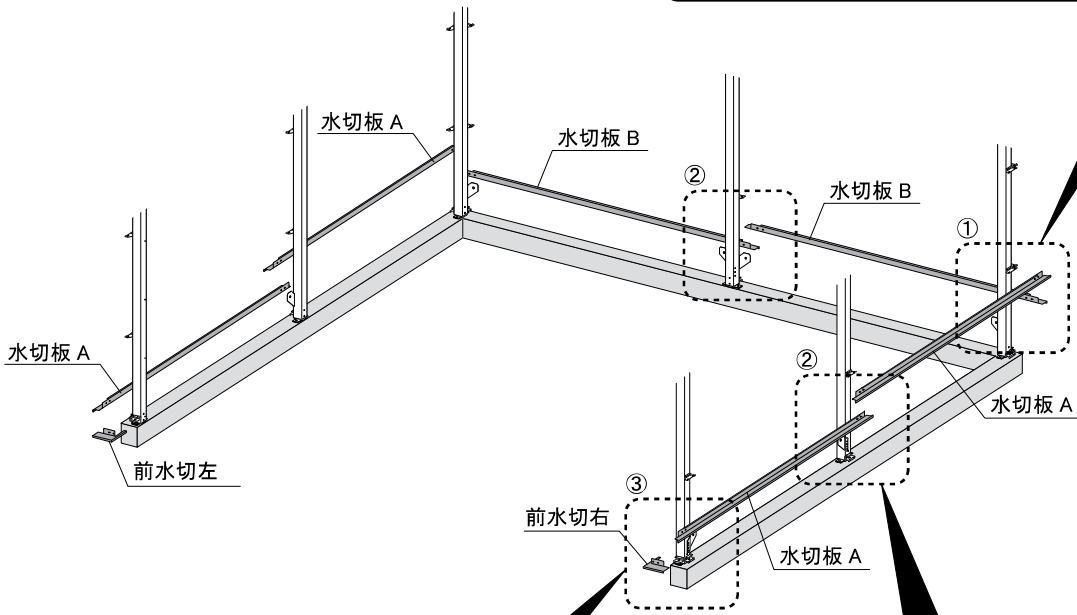
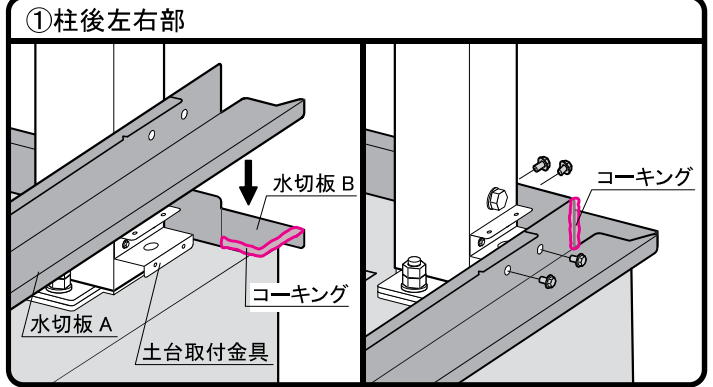
M6 ボルト

### 3. 水切板の取付

水切板を並べて、つなぎ目をコーキングします。次に、水切板を土台取付金具に M6 ボルトで取り付けます。

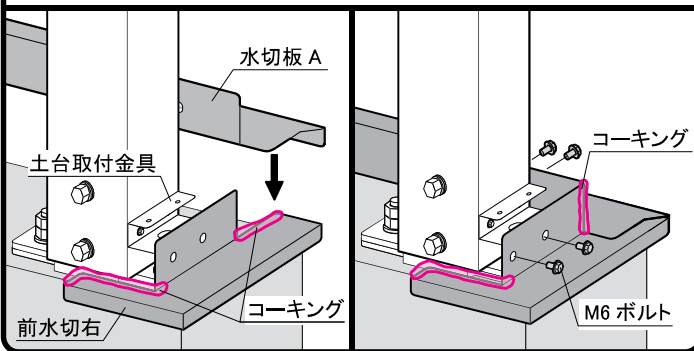
※内部に雨水が浸入する恐れがありますので必ずコーキングしてください。

※間仕切壁・前面壁を取り付ける場合は、別途**水切板**が必要となります。間仕切壁・前面壁の組立説明書をあわせてご覧ください。

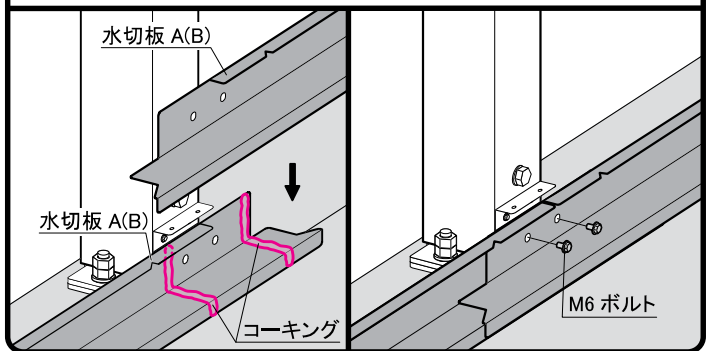


M6 ボルト

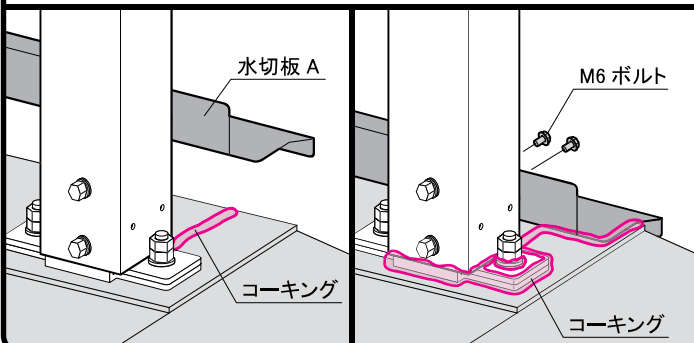
#### ③ 柱前左右部 (布基礎の場合)



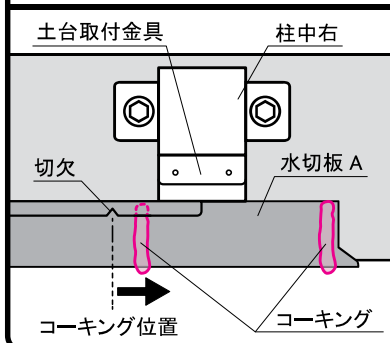
#### ② 柱中左右部・柱後中部



#### ③ 柱前左右部 (ベタ基礎の場合)



#### 柱中右部 (上から見た図)



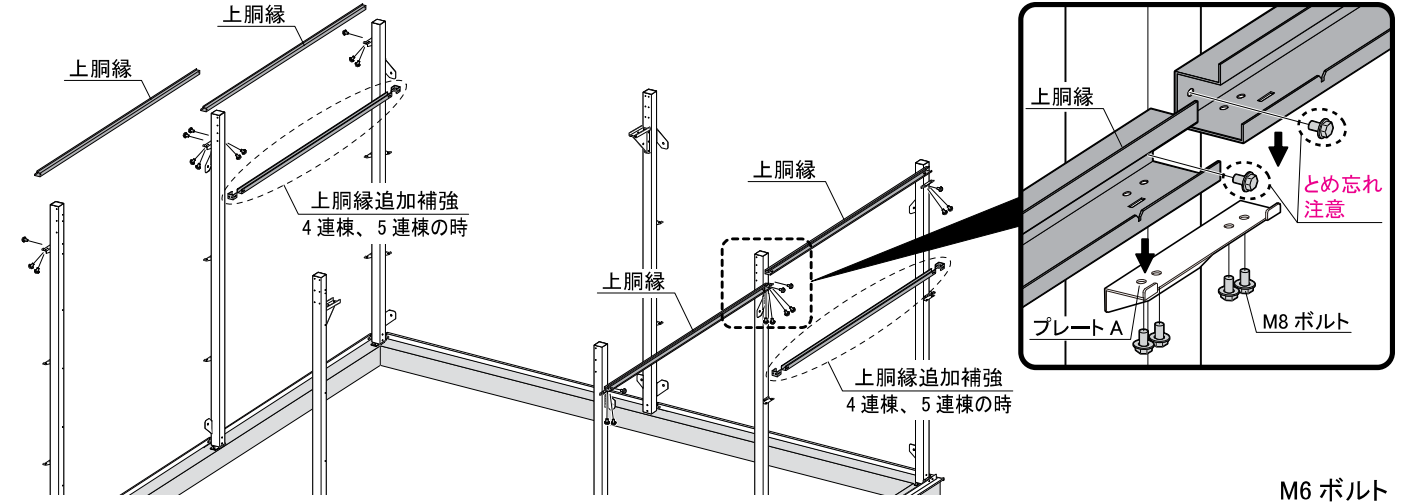
※ベタ基礎の場合は前水切板はつきません。

※水切板の切欠を目安にコーキングしてください。

## 4. 上胴縁の取付

上胴縁をプレートAにのせ、M8 ボルトで取り付けます。

4 連棟、5 連棟は上胴縁追加補強の組立説明書を参照し、取り付けてください。

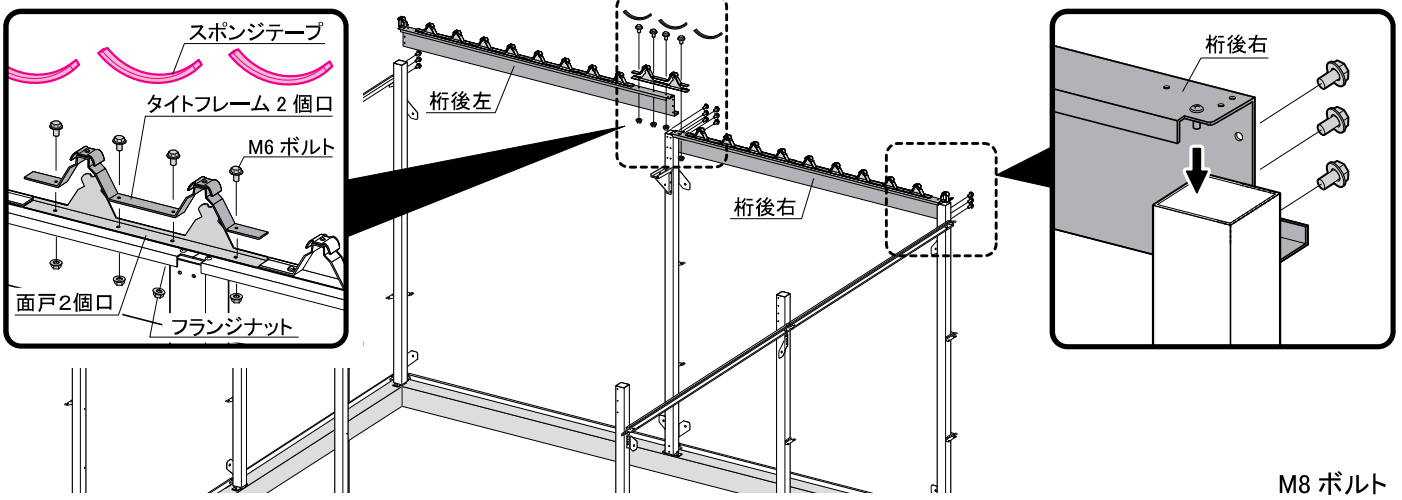


## 5. 桁後の取付

桁後を柱後に引っかけ、M8 ボルトで取り付けます。中・右・左を間違えないように気をつけてください。

連結部分にタイトフレーム 2 個口と面戸 2 個口をのせ M6 ボルトとフランジナットで取り付けます。

その上にスポンジテープを貼ります。

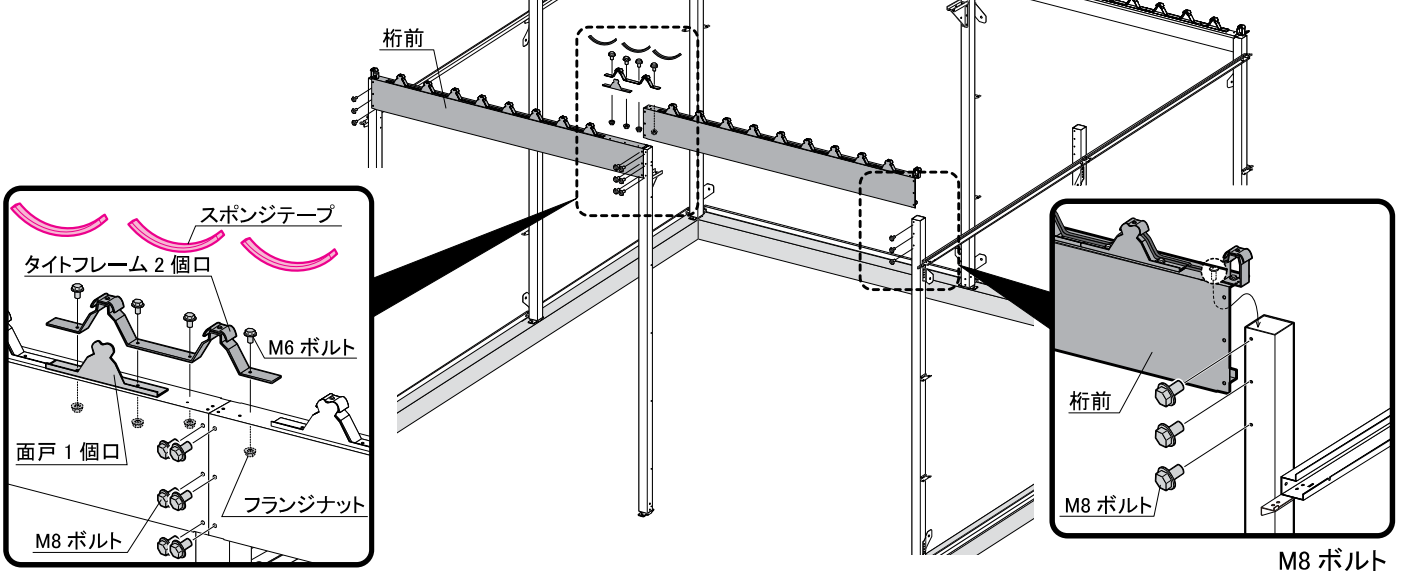


## 6. 桁前の取付

桁前を柱前に引っかけ、M8 ボルトで取り付けます。

連結部分にタイトフレーム 2 個口と面戸 1 個口をのせ M6 ボルトとフランジナットで取り付けます。

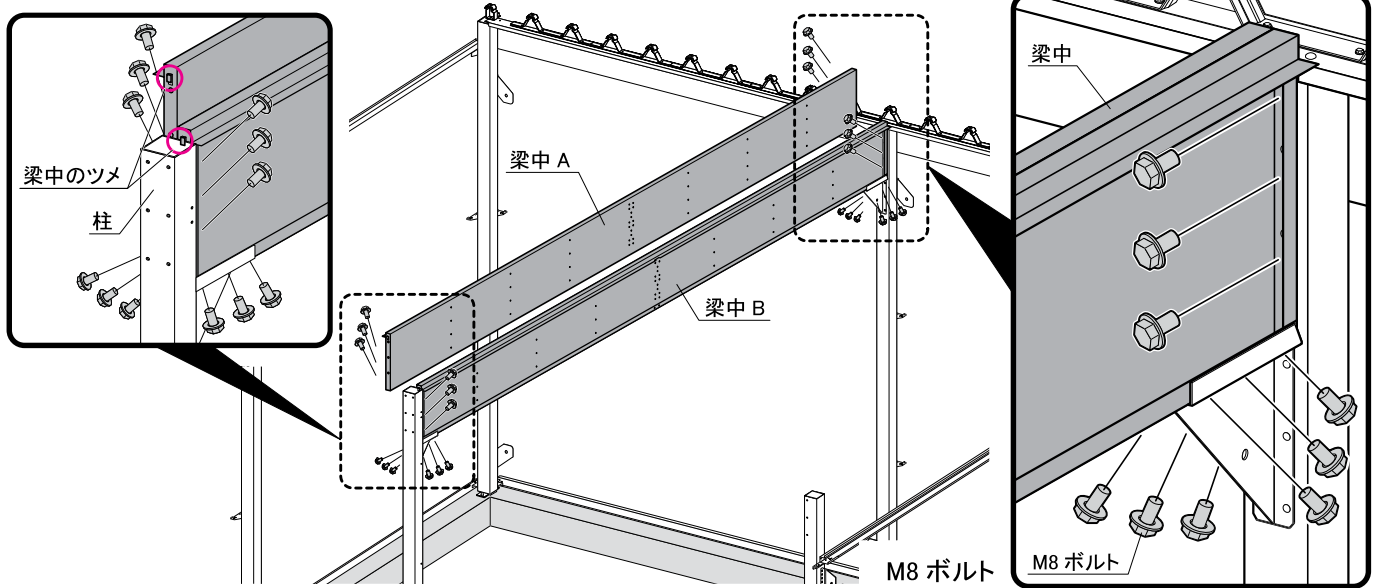
その上にスポンジテープを貼ります。



## 7. 梁中 A・B の取付

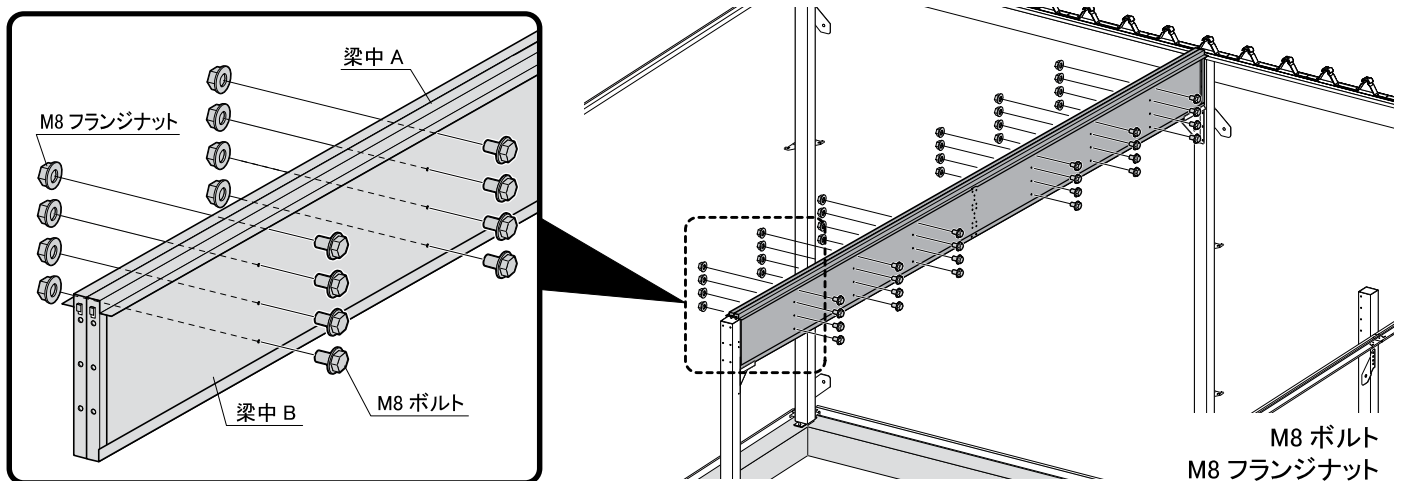
7-1

梁中 A のツメを柱に引っ掛け、コーナー金具の上のせ、柱とコーナー金具に M8 ボルトで取り付けます。梁中 B も同様に取り付けます。



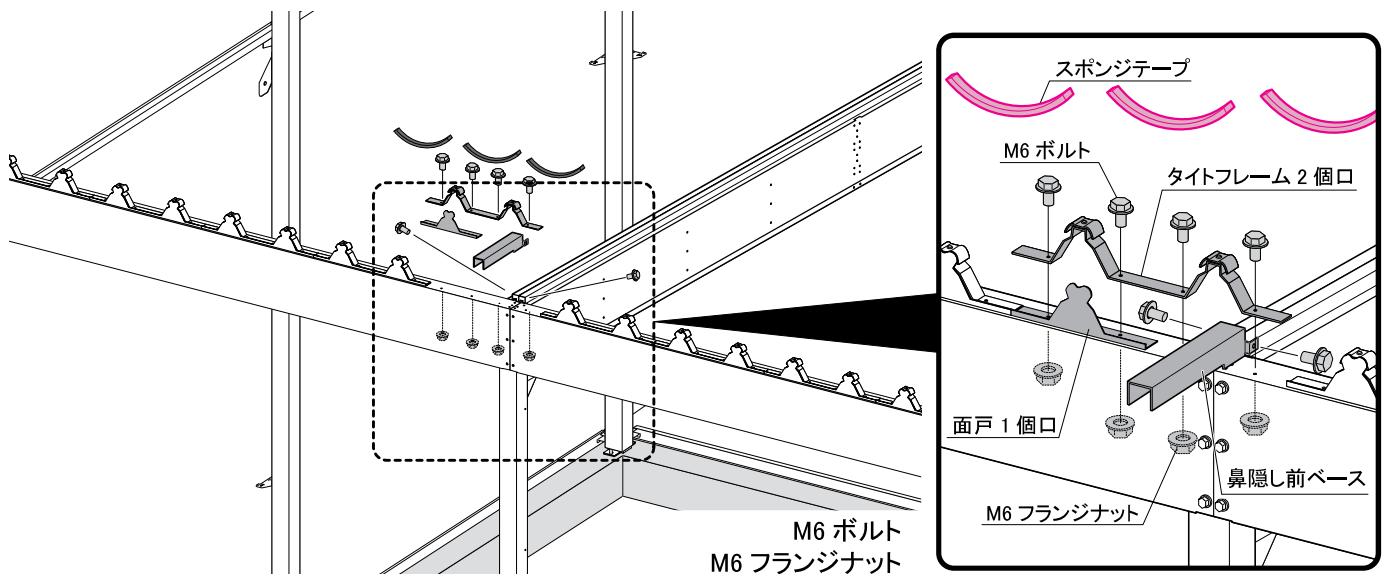
7-2

梁中 A、梁中 B を M8 ボルトと M8 フランジナットでとめます。



## 8. 鼻隠し前ベースの取付

梁中に鼻隠し前ベースを M6 ボルトで取り付けます。次にタイトフレーム 2 個口と面戸 1 個口を M6 ボルトとフランジナットで取り付けます。

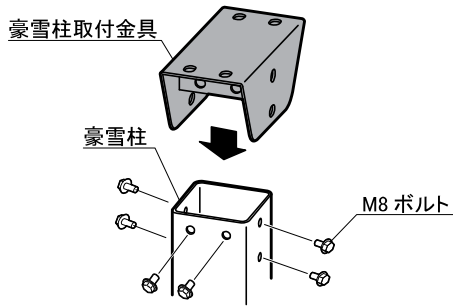


## 9. 豪雪柱・母屋受の取付

### 布基礎の場合

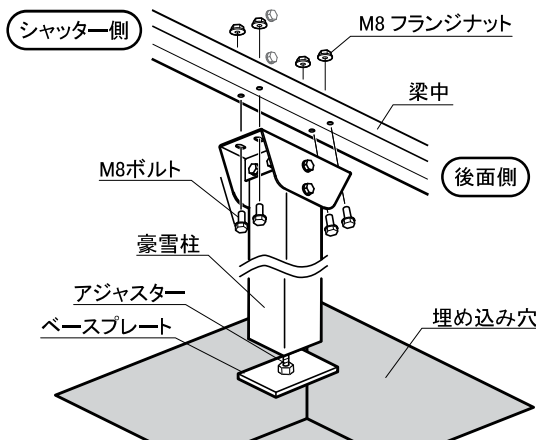
#### 9-1 (布)

豪雪柱に豪雪柱取付金具をM8ボルトで取り付けます。



#### 9-2 (布)

梁中と豪雪柱をM8ボルトとフランジナットで取り付けます。豪雪柱下部は、埋め込み穴にベースプレートを敷き、アジャスターを調整してから埋め込んでください。

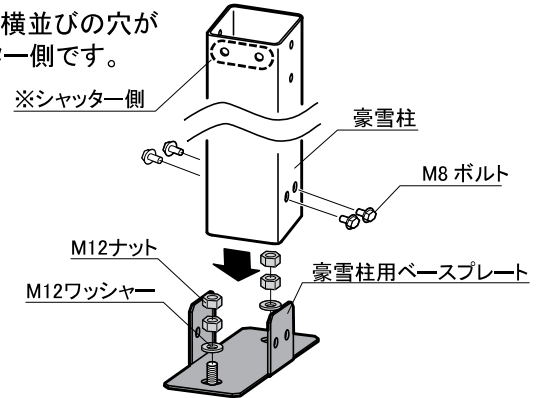


### ベタ基礎の場合

#### 9-1 (ベタ)

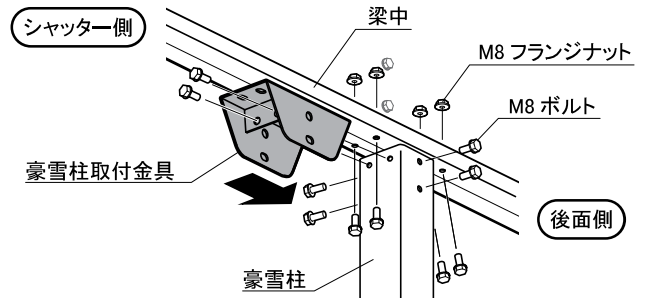
豪雪柱をベースプレートに差し込み、M8ボルトで取り付けます。付属のM12ナットとM12ワッシャーでアンカーボルトにダブルナットでとめます。

※上部の横並びの穴がシャッター側です。



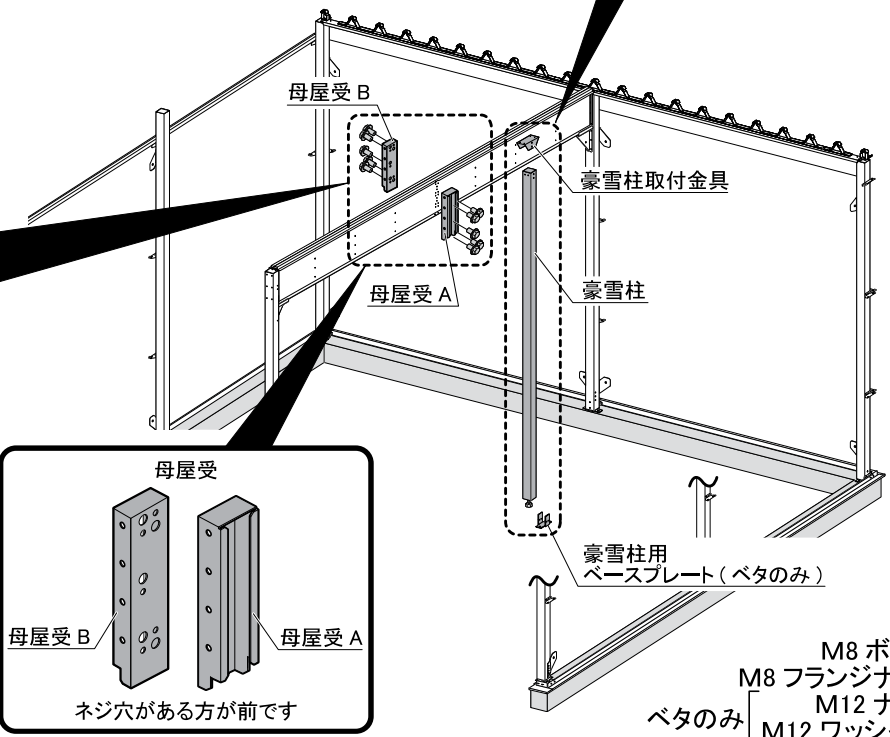
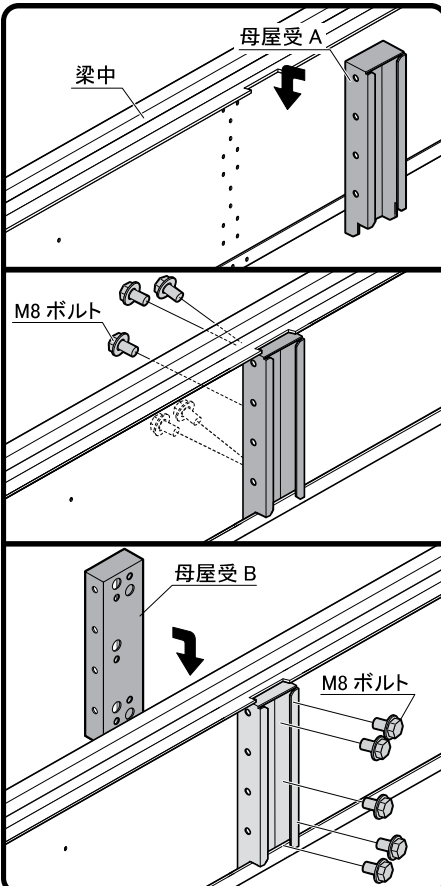
#### 9-2 (ベタ)

梁中と豪雪柱の間に豪雪柱取付金具を差し込みM8ボルトとフランジナットで取り付けます。



#### 9-3

梁中に母屋受をM8ボルトで取り付けます。  
※母屋受けには前後があります。

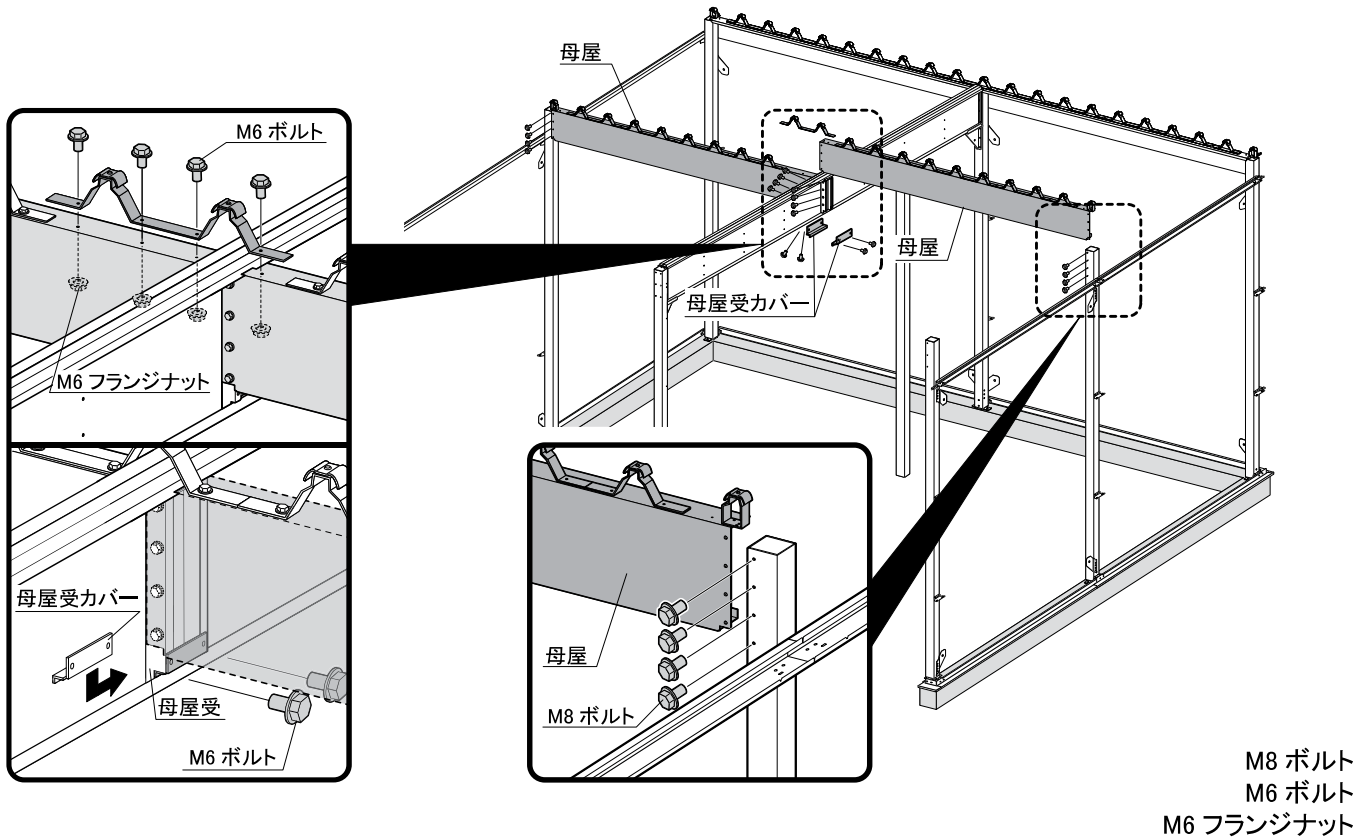


M8 ボルト  
M8 フランジナット  
M12 ナット  
M12 ワッシャー  
ベタのみ

## 10. 母屋の取付

母屋を柱中左右と母屋受にのせ、M8 ボルトで取り付けてください。

次にタイトフレーム 2 個口を梁中をまたぐようにのせ、母屋に M6 ボルトとフランジナットで取り付けてください。最後に母屋受に母屋受カバーを M6 ボルトで取り付けます。

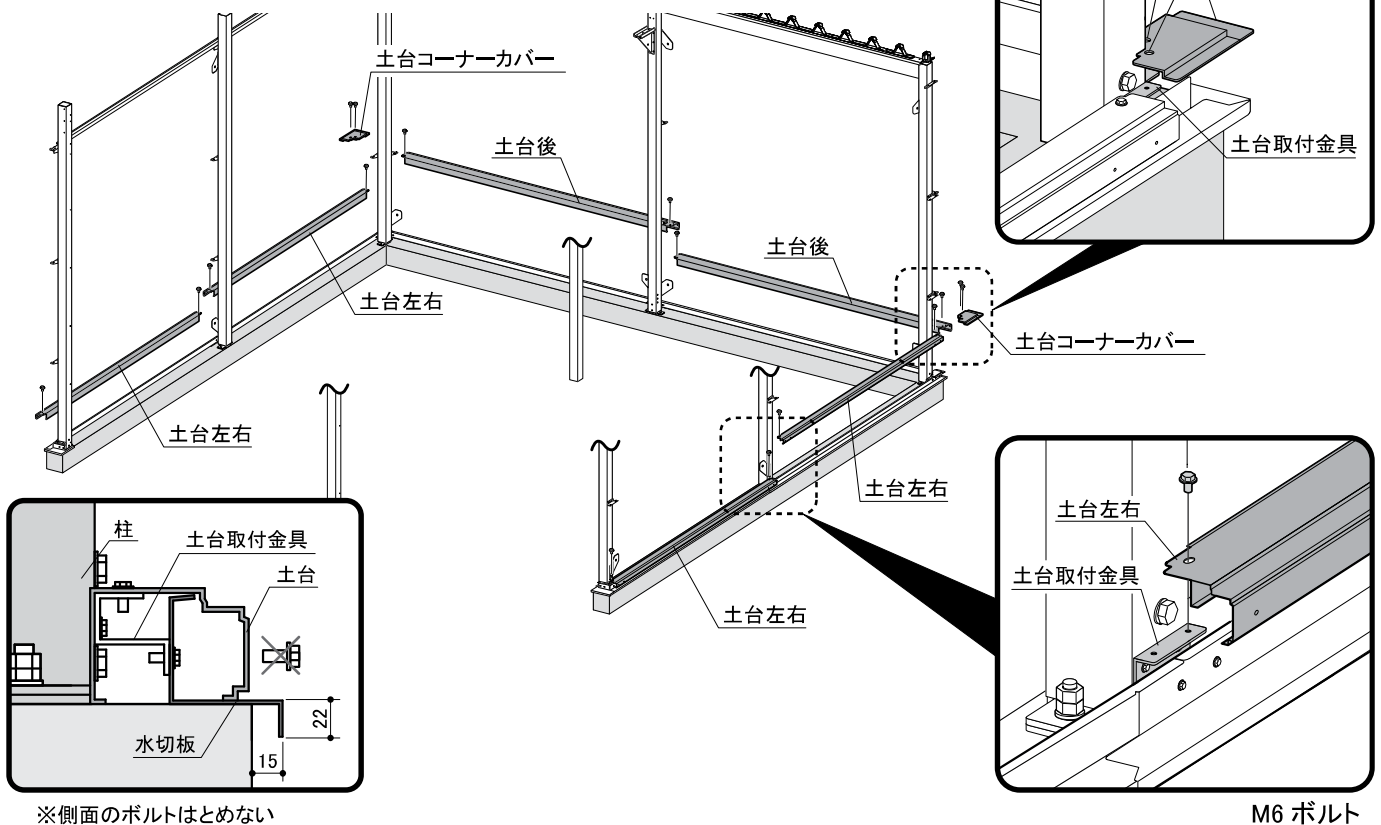


## 11. 土台・土台コーナーカバーの取付

土台を土台取付金具に M6 ボルトで取り付けます。

コーナー部には、土台コーナーカバーを土台取付金具に M6 ボルトで取り付けます。

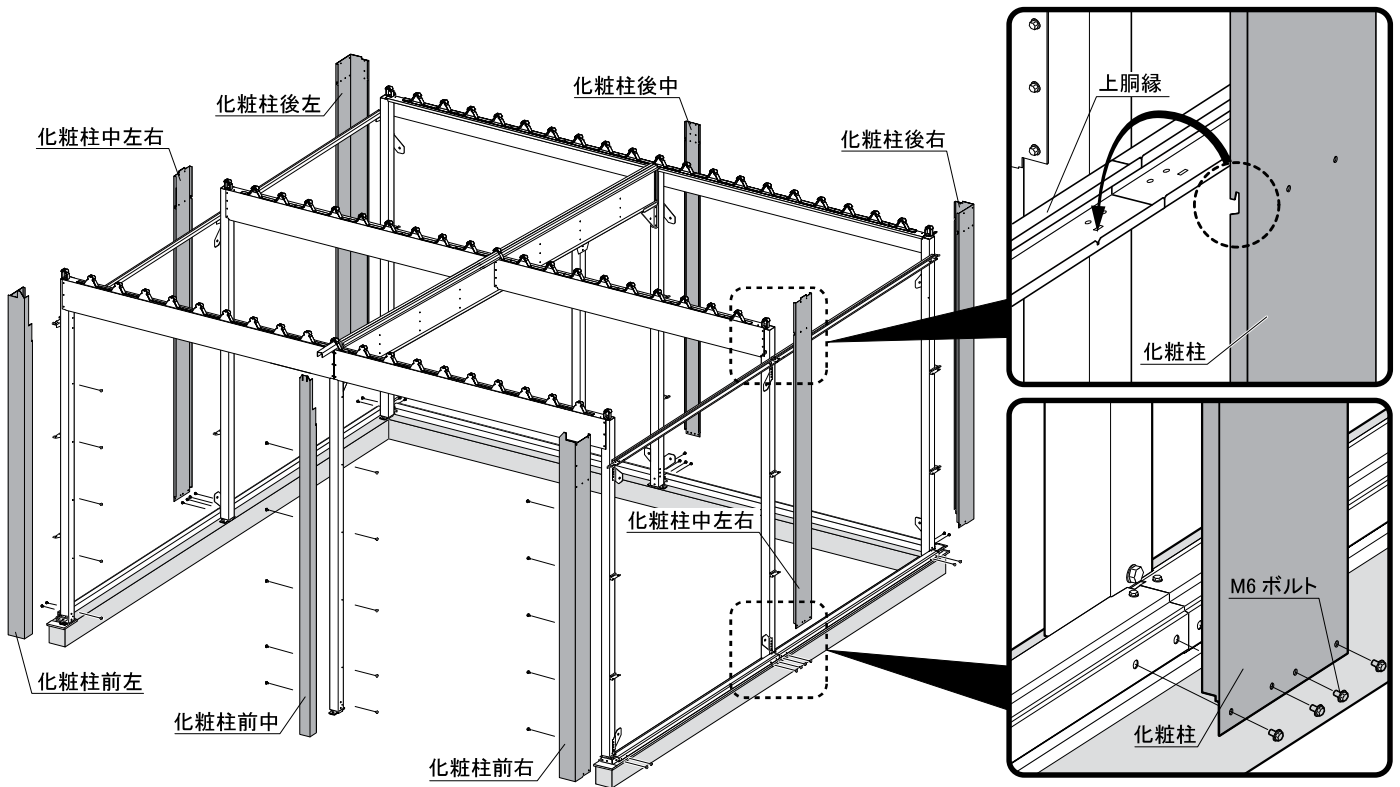
※土台側面側のボルトはとめないでください。(「12. 化粧柱の取付」でとめます)



## 12. 化粧柱の取付

化粧柱を取り付ける前に本体の建ちを調整してください。

化粧柱のツメを上胴縁（後面は桁後）の切欠きに引っ掛け、下部を M6 ボルトでとめます。化粧柱前は柱前と M6 ボルトでとめます。



M6 ボルト

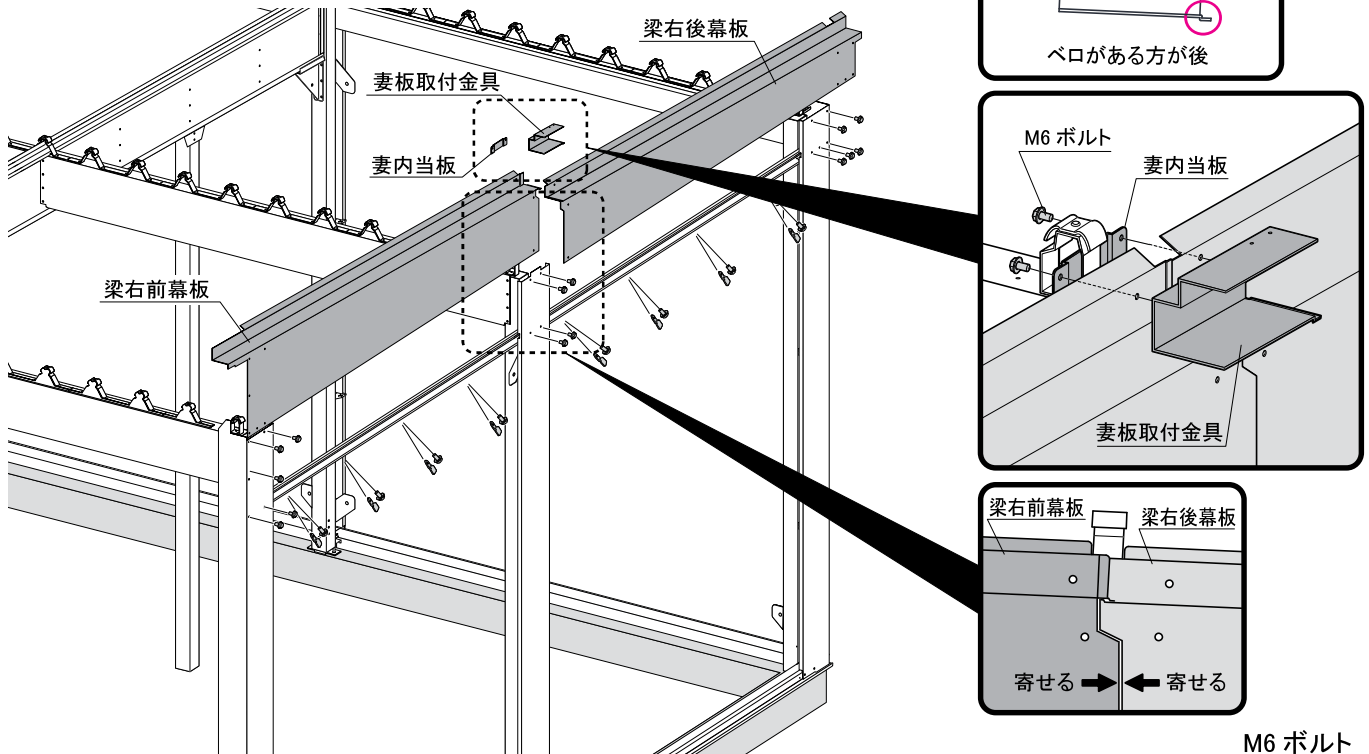
## 13. 梁左右幕板・妻板取付金具の取付

梁右後幕板、梁右前幕板の順に化粧柱に M6 ボルトで取り付けます。このとき幕板同士を寄せながらボルトをとめます。次に上胴縁に M6 ボルトとネジ板で取り付けます。

最後に梁右幕板前後のつなぎ目に妻板取付金具右のをのせ、詳細図を参照して取り付けます。

※必ず梁左右幕板後から取り付けてください。雨漏りの原因となります。

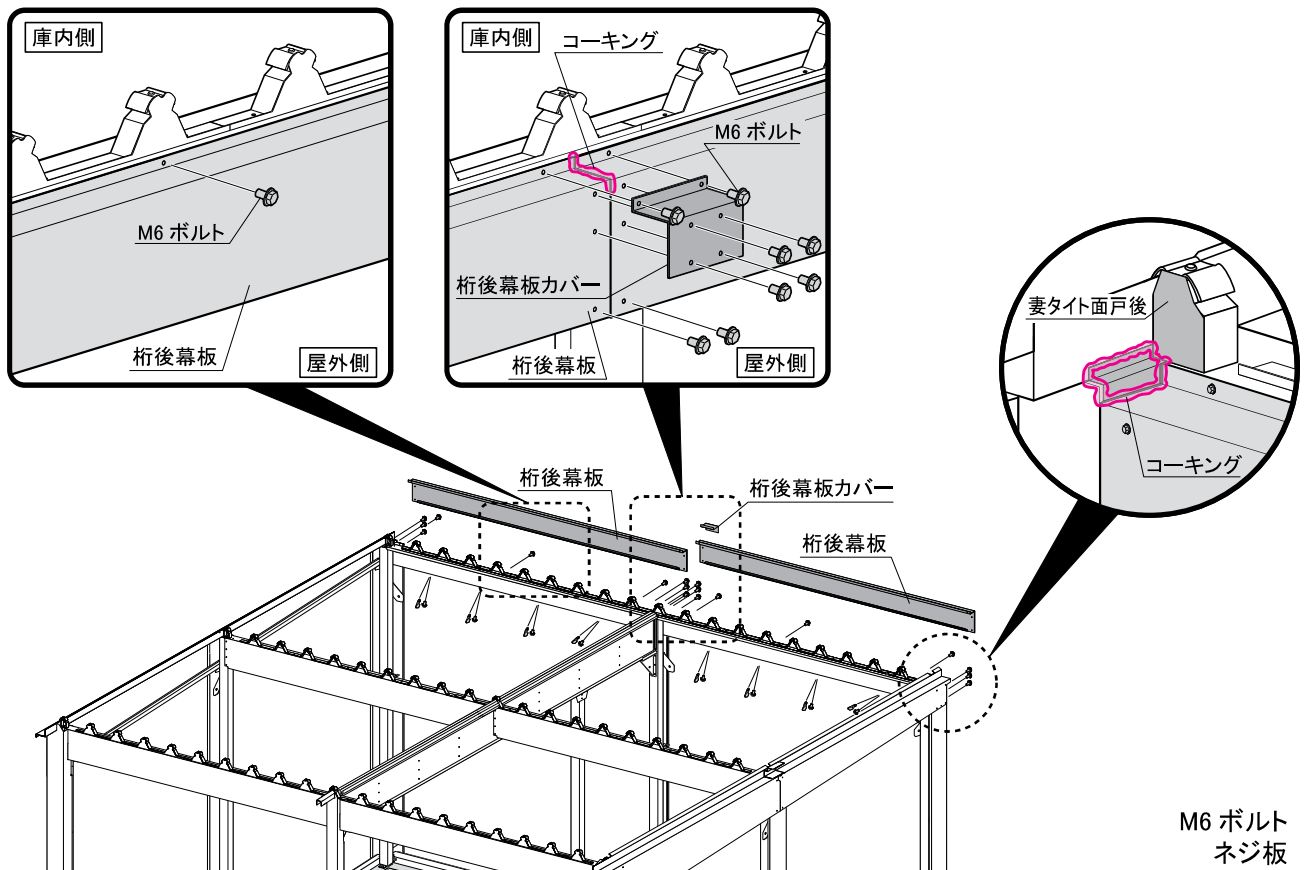
※梁左幕板も同様に取り付けます。



M6 ボルト  
ネジ板

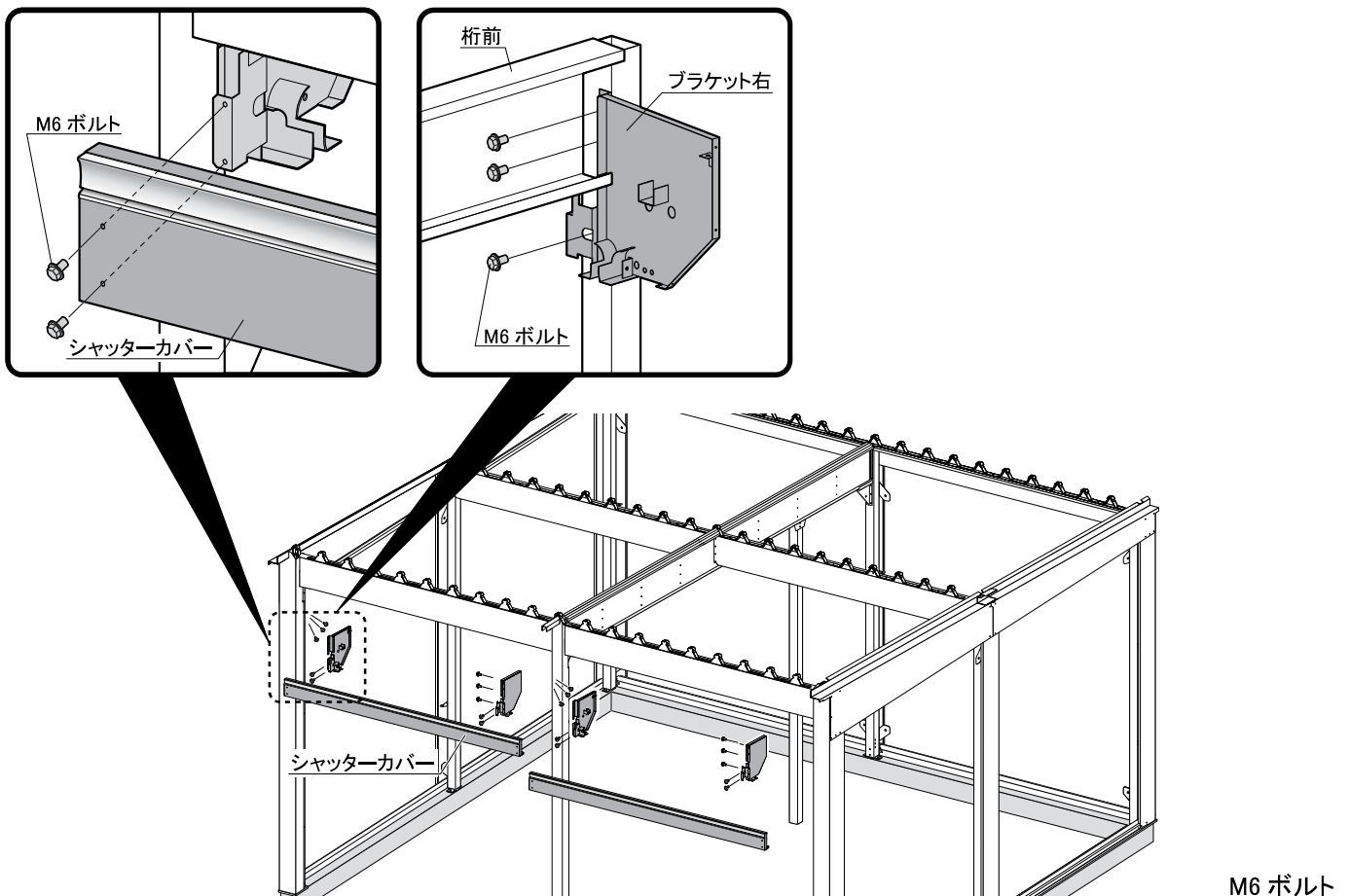
## 14. 桁後幕板の取付

桁後幕板を化粧柱後にM6 ボルトで取り付けます。柱後中部には桁後幕板カバーを共締めします。このとき、中間部は桁後幕板のつなぎ目、両端部は桁後幕板と妻タイト面戸後の隙間にコーキングしてください。



## 15. シャッターカバーの取付

柱にブラケット左右をM6 ボルトで取り付け、そこに正面からシャッターカバーをM6 ボルトで取り付けます。

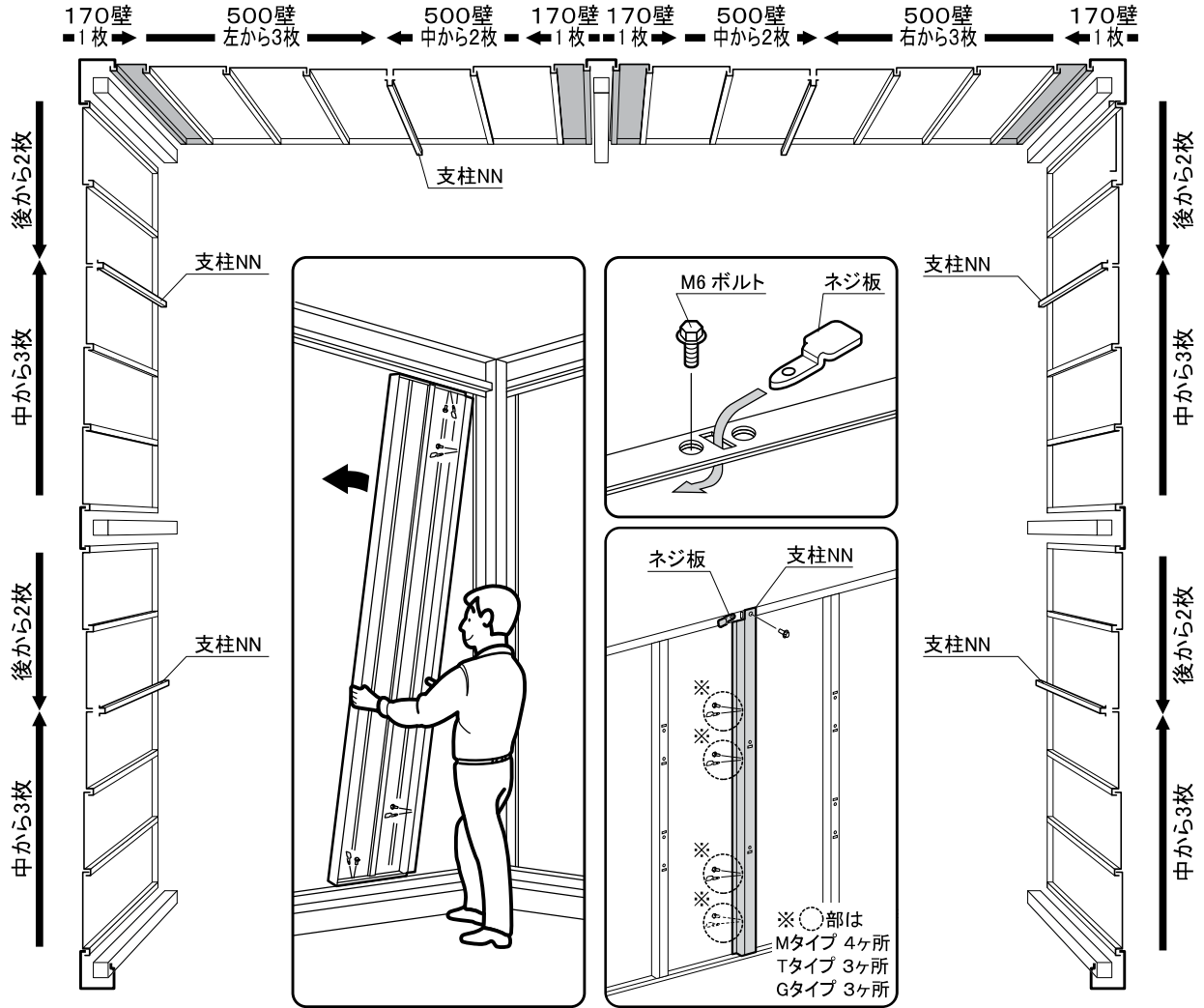


## 16. 壁パネルの取付

壁を取り付ける前に本体の建ちを調整してください。

壁パネルを下図のように内側から M6 ボルトとネジ板で取り付けます。

壁パネルの組立順が違いますと、雨もりがする等の原因となります。支柱 NN は、縦方向を壁パネルと共締めし、幕板とは M6 ボルトとネジ板で取り付けます。

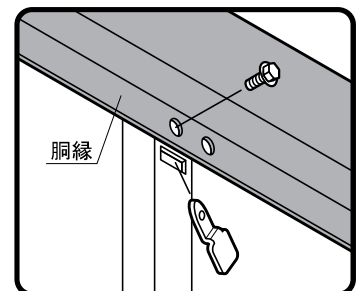
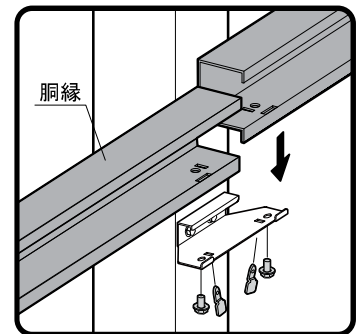
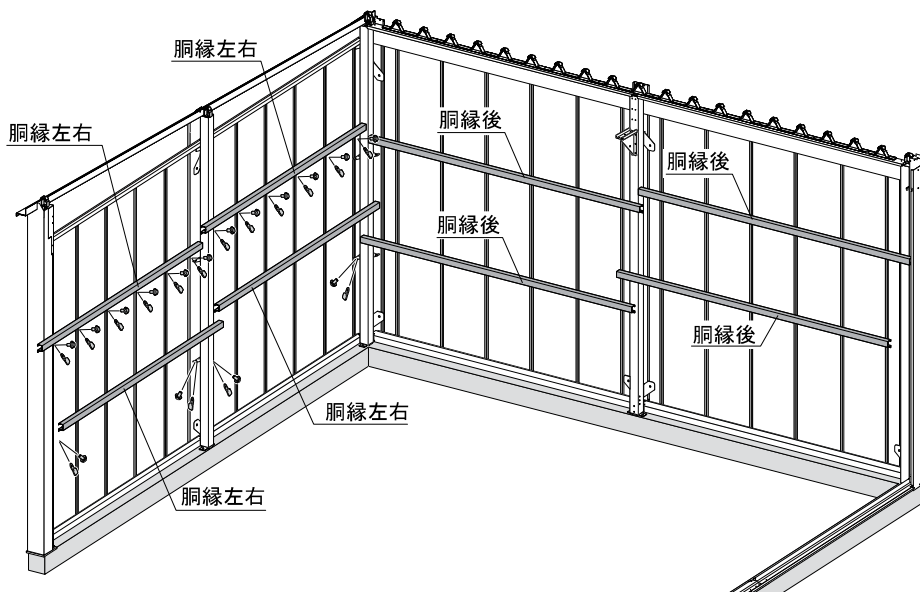


M6 ボルト  
ネジ板

## 17. 胴縁の取付

胴縁を胴縁取付金具にのせ、M6 ボルトとネジ板で取り付けます。

壁パネルとも M6 ボルトとネジ板で止めます。



M6 ボルト  
ネジ板

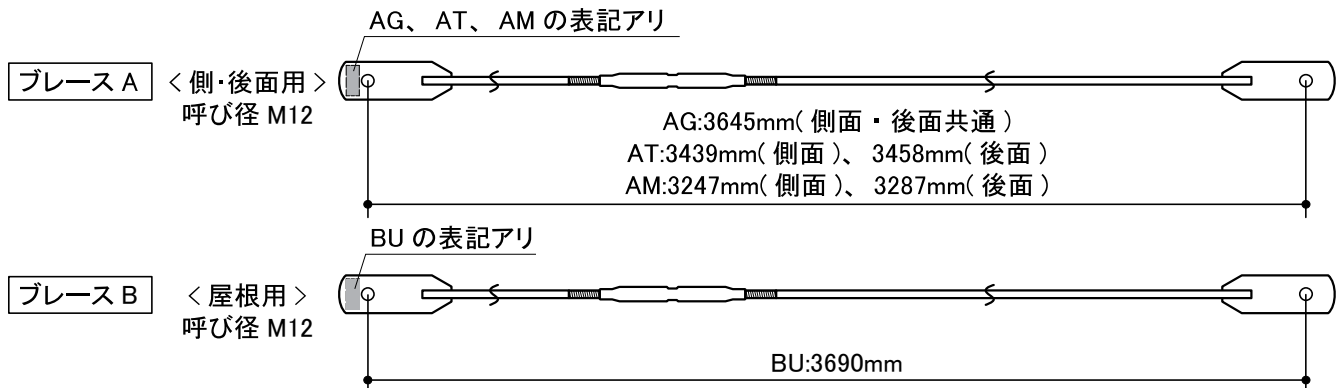
## 18. ブレースの取付

18-1

※ブレースを取り付ける前に本体の建ちを確認してください。

※ブレース本来の効果を出すため、プレート B をとめている M8 ボルト、壁面・屋根面のブレースを取り付けている M16 ボルトはブレースを締め付けた後に本締めしてください。

ブレースは 2 種類あります。下図を参照して、ブレースの長さを調整してください。

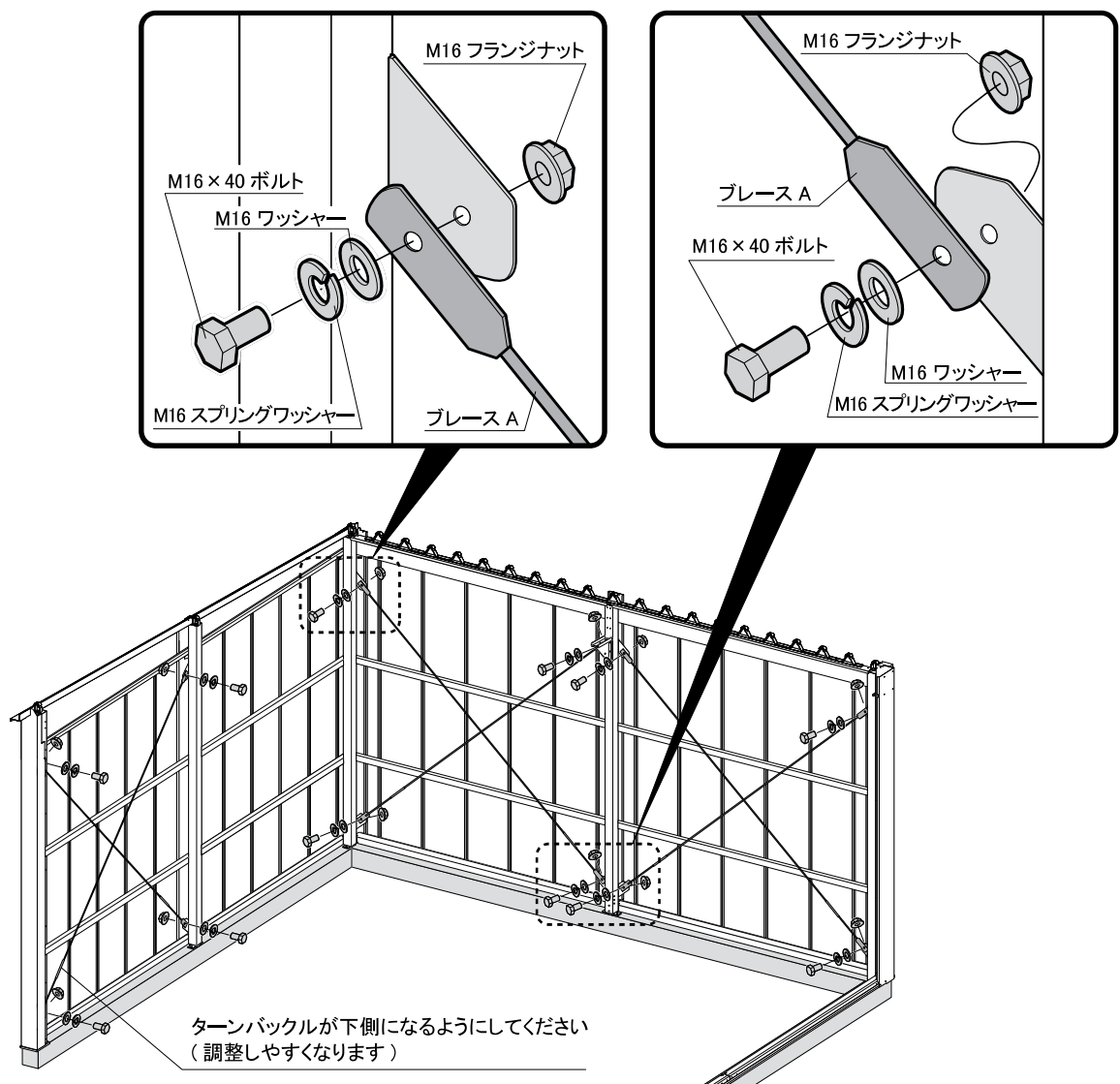


18-2

ブレース A をプレート B に M16×40 ボルト、スプリングワッシャー、ワッシャーとフランジナットで取り付けます。

ブレースを取り付ける際はブレースの軸部分が屋外側になるようにしてください。

※下図のブレースはオプションがつかない場合の取り付け位置となります。



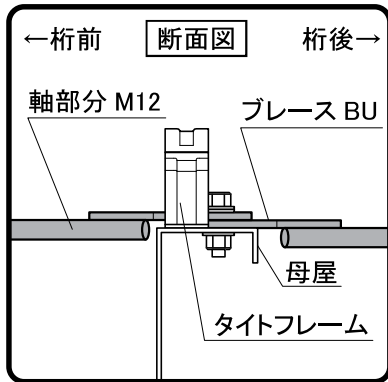
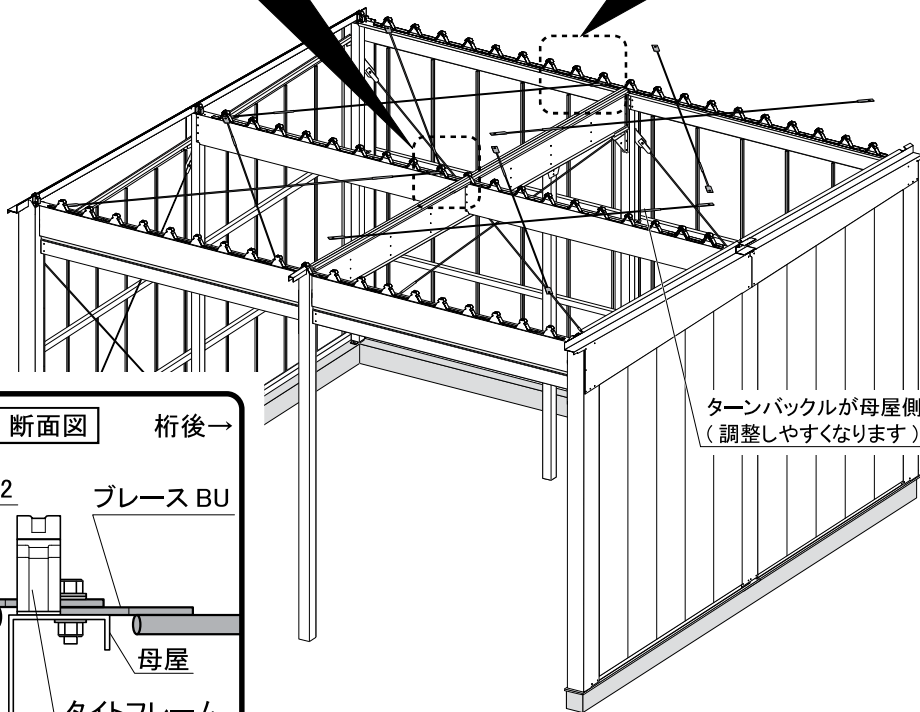
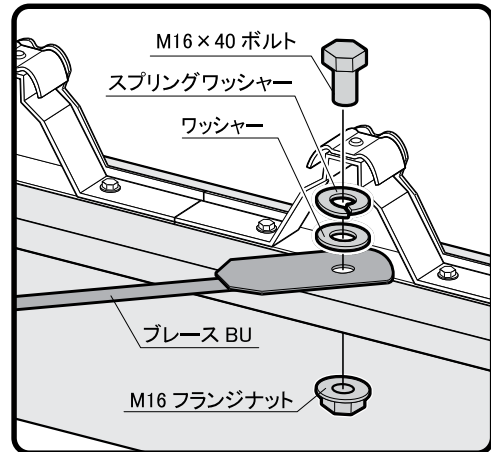
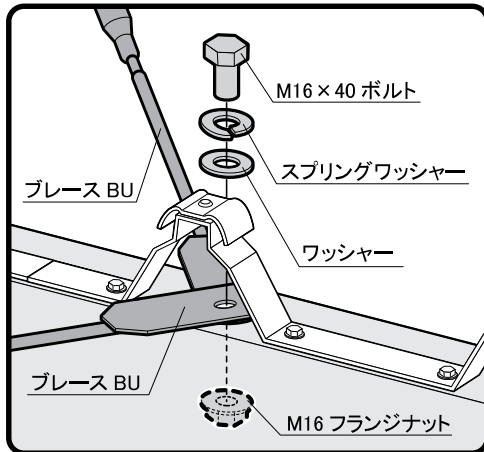
M16×40 ボルト  
M16 フランジナット  
M16 スプリングワッシャー  
M16 ワッシャー

### 18-3

桁前 - 母屋間と母屋 - 桁後間にブレース B を M16×40 ボルト、スプリングワッシャー、ワッシャーとフランジナットで取り付けてください。

母屋の部分は前側のブレースと後側のブレースを共締めします。

ブレースを取り付ける際はブレースの軸部分が下側になるようにしてください。



ターンバックルが母屋側になるようにしてください  
(調整しやすくなります)

M16×40 ボルト  
M16 フランジナット  
M16 スプリングワッシャー  
M16 ワッシャー

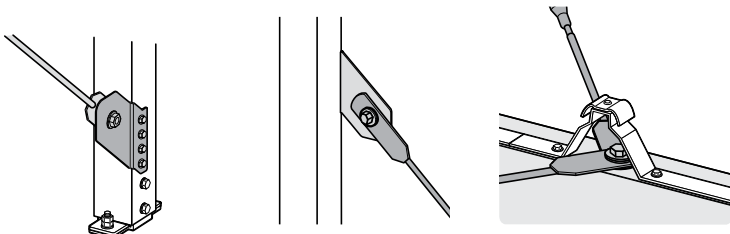
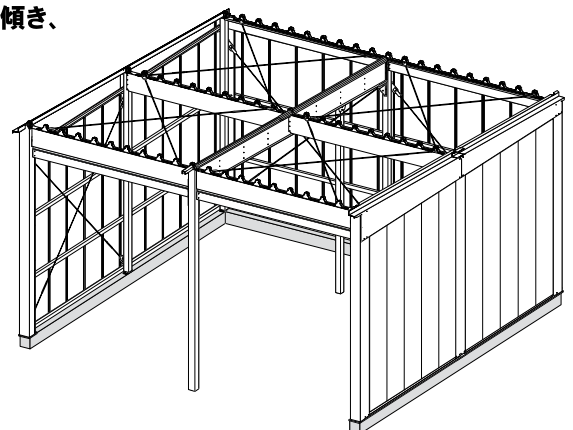
### 18-4

倒れ、通り、対角等を正確に出してください。正確に出しておかないと今後の組立に支障が出てきます。

ブレースを締める際は全体を順番に少しずつ締めていってください。ブレースの張りが均等になるようにしてください。

※ブレースは締めすぎないように注意してください。締めすぎると本体が傾き、元に戻らなくなる可能性があります。

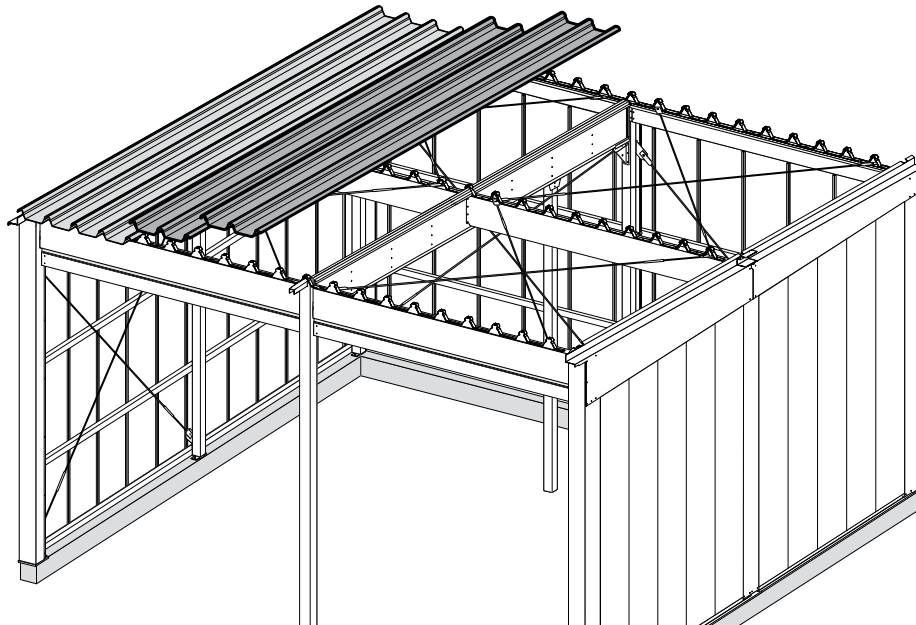
※ブレースを締め付けた後、プレート B をとめている M8 ボルト、ブレースを取り付けている M16 ボルトを忘れずに本締めしてください。



## 19. 屋根の取付

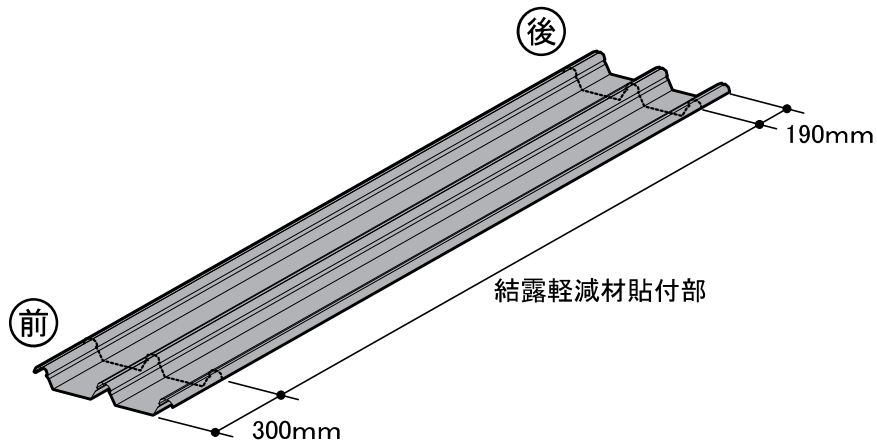


- ・屋根材にはオス、メス部があるので必ず左から葺いてください。
- ・タイトフレームに対して、確実に固定されていることを確認してください。
- ・結露軽減材は傷つきやすいので、取り扱いには十分注意してください。



### 19-1

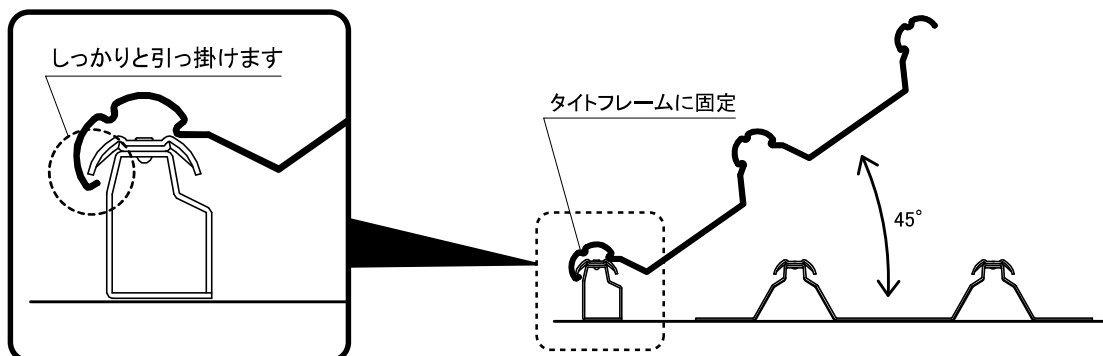
屋根には前後があります。結露軽減材を貼っていない部分が大きいほうが前です。



### 19-2

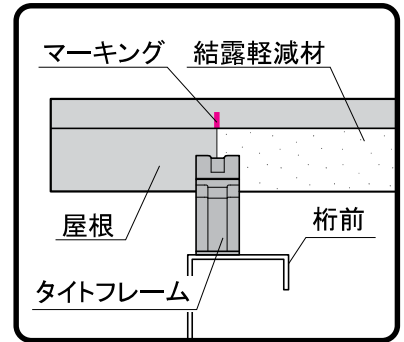
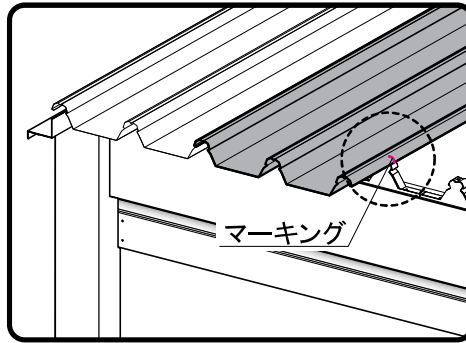
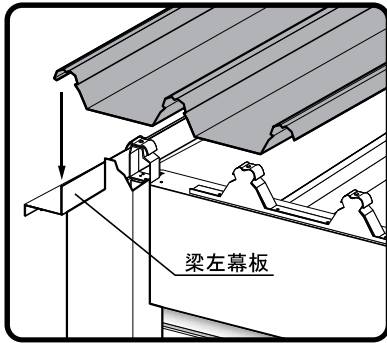
必ず左より順に葺いていきます。

まず、軒先の出を梁左幕板の前部と合わせ、屋根を斜め 45° 位にして端部をタイトフレームに固定します。



### 19-3

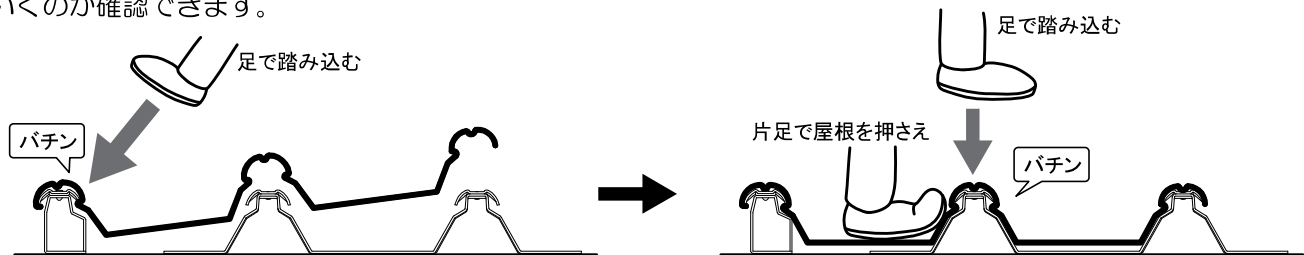
屋根をゆっくりと倒したら、屋根の前後の出幅を決めるために1枚目は梁左幕板の端部を目安にしてください。2枚目以降は、マーキングの位置がタイトフレームのほぼ中央にきていることを確認してください。もし大きくずれている場合はやり直してください。



1枚目：梁左幕板の端部と屋根を合わせる 2枚目以降：マーキングとタイトフレームの中央を合わせる

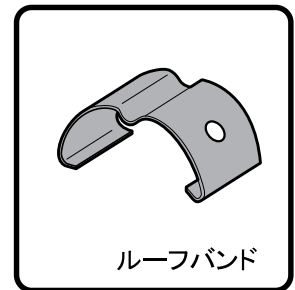
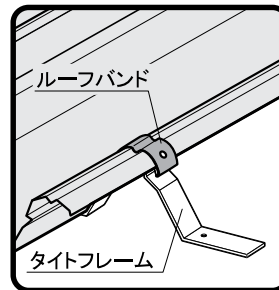
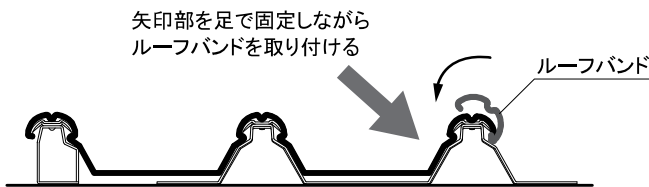
### 19-4

次に山の両側斜め部分を葺き方向の順番に足で踏み込みタイトフレームに固定します。軽い音とともに固定されていくのが確認できます。



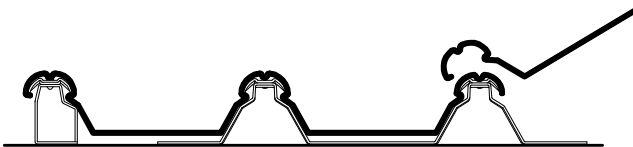
### 19-5

固定が完了したら、最後の山のタイトフレームにルーフバンドを取り付けます。(屋根1枚につき3箇所) ルーフバンドはタイトフレーム部を足で押さえながら、奥から手前に引いて取り付けてください。  
※ルーフバンドは穴の開いている方をタイトフレーム側にセットして取り付けてください。



### 19-6

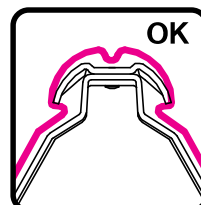
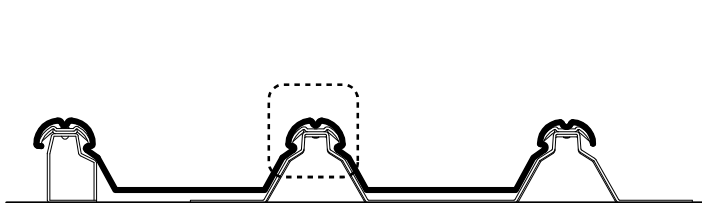
引き続き、2枚目以降の屋根を同じ要領で取り付けていきます。



### 19-7

最後の屋根を取り付けルーフバンドで固定したら、庫内よりすべてのタイトフレーム部が確実に固定されていることを再度確認してください。

※結露軽減材に傷がついた場合は部品箱内にある補修テープを適当な長さにカットして傷部分に貼り付けてください。



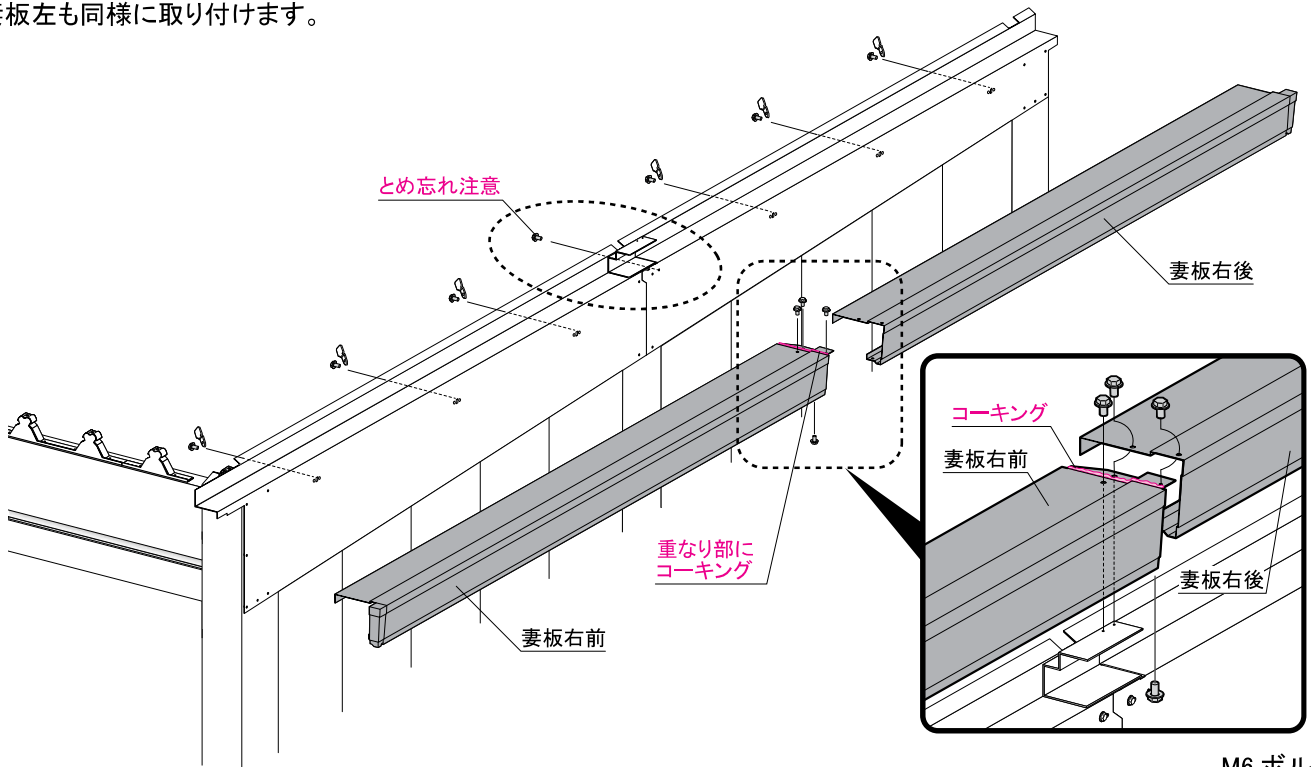
タイトフレームにしっかりと固定されていることを確認

## 20. 妻板の取付

妻板右前を梁右前幕板にかぶせ、庫内側から M6 ボルトとネジ板でとめます。

次に妻板右前と妻板右後の重なり部にコーキングをしてから妻板右後を梁右後幕板にかぶせ、妻板前と M6 ボルトで取り付け、庫内側から M6 ボルトとネジ板でとめます。外側にはみ出したコーキングはふき取ってください。

※妻板左も同様に取付けます。

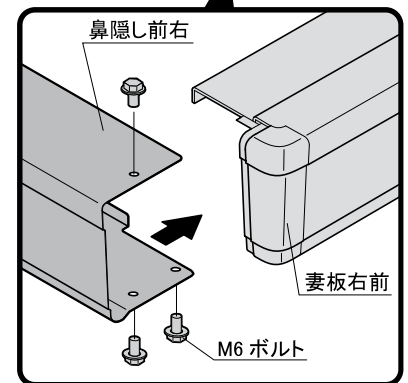
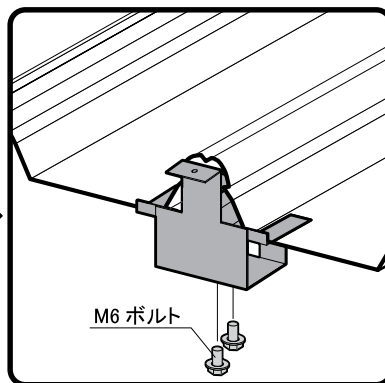
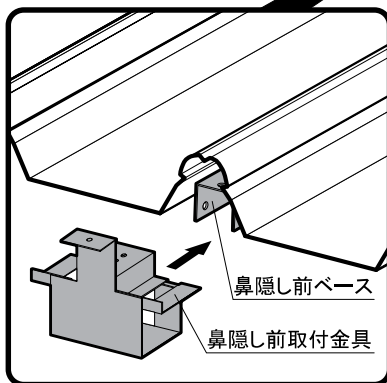
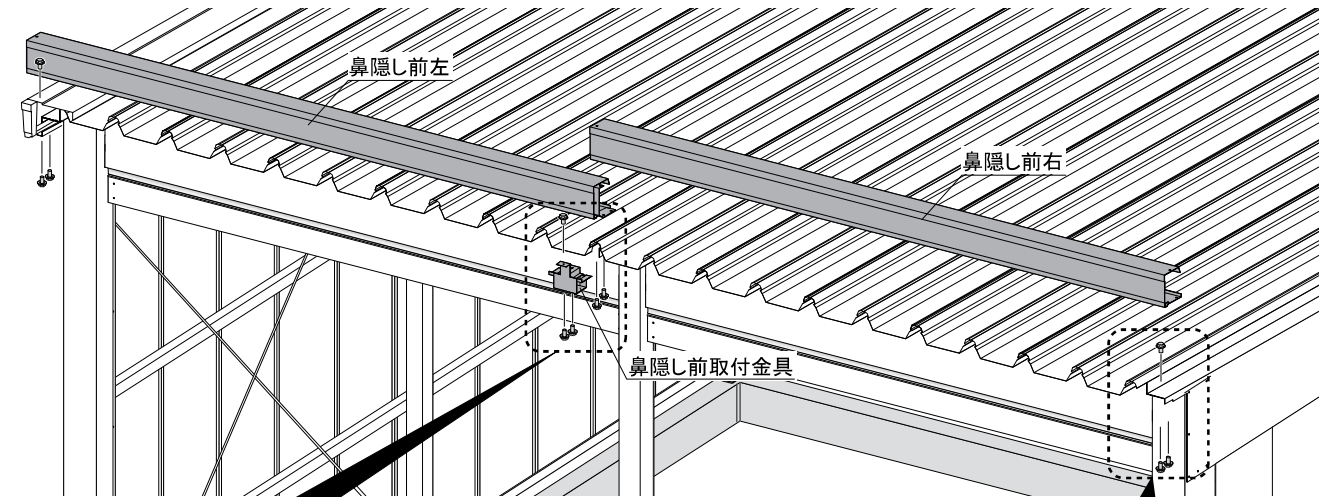


M6 ボルト  
ネジ板

## 21. 鼻隠し前の取付

詳細図を参照して、鼻隠し前ベースに鼻隠し前取付金具をさしこみ、下から M6 ボルトでとめます。

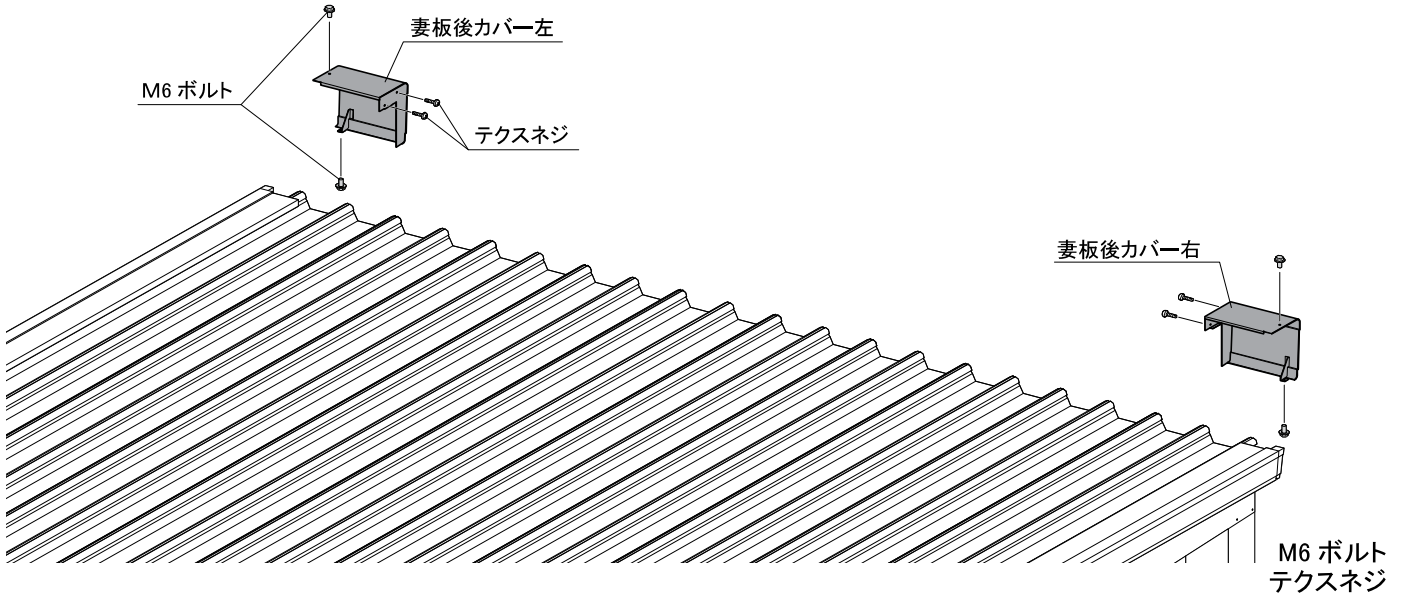
鼻隠し前左を妻板と鼻隠し前取付金具に渡し、妻板側を M6 ボルトでとめます。次に鼻隠し前右を同様に M6 ボルトで取り付けます。中央は鼻隠し前取付金具に M6 ボルトでとめます。



M6 ボルト

## 22. 妻板後カバーの取付

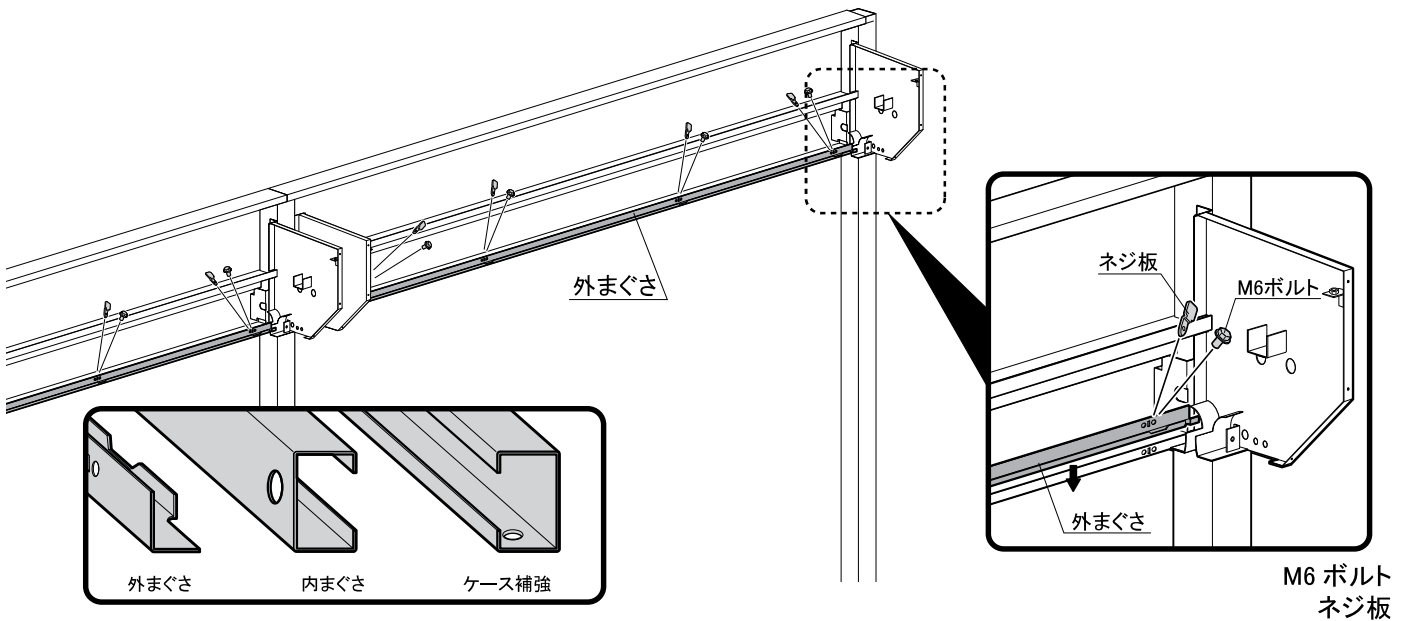
妻板後カバーを妻板後にはめ込み上下方向をM6 ボルト、側面を妻板と屋根にテクスネジで取り付けます。



## 23. 外まぐさの取付

柱前左右中の建ちを調整してからシャッターの取り付けを開始してください。柱の傾きが5mm以内になるように、下げ振りなどを用いて必ず寸法の確認をしてください。

外まぐさをシャッターカバーにM6 ボルトとネジ板で取り付けます。



## 24. スラットの準備

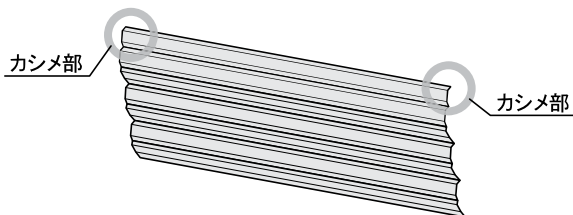
スラット両端部カシメのうち、片方をプライヤー等でつぶします。

※スラットを差し込む方向に合わせ、どちらか一方のカシメをつぶしてください。本図は向かって右側から差し込む場合を示します。

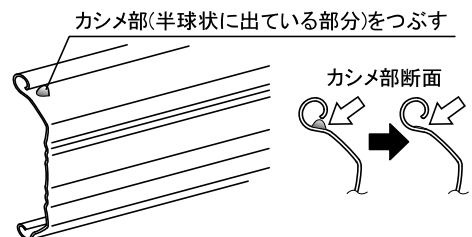


注意

スラット表面に傷がつかないように注意して作業してください。



※スラットの両端部カシメのどちらかをつぶしてください。



## 25. シャフトの取付

25-1

ブラケットにのせる前にシャフト梱包に同梱してあるスラットをシャフトに取り付けてください。

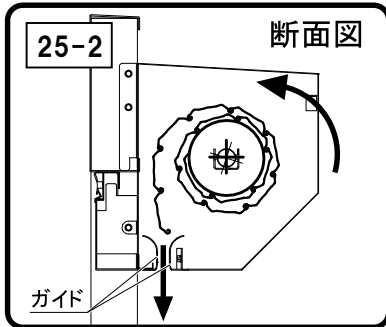
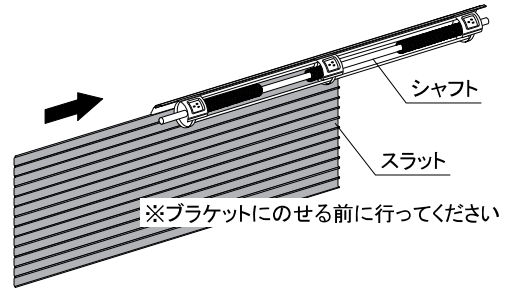
25-2

シャフトをブラケットにのせます。次に軸ごと回転させて、スラットをガイドの間に通してください。

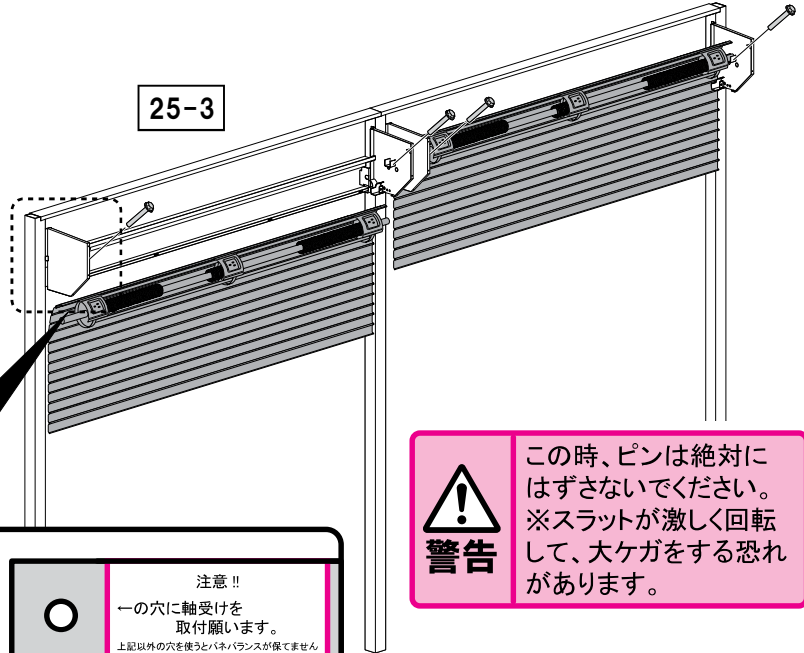
25-3

ピンが庫内から見て左側になるようにシャフトをブラケットにのせてM8×60フランジボルトとM8フランジナットで固定してください。

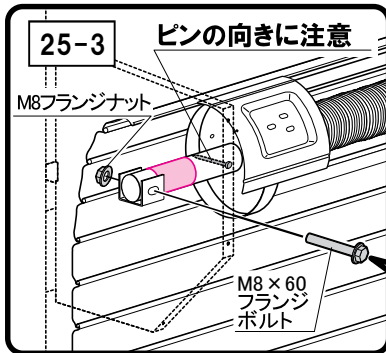
25-1



25-3



**警告** この時、ピンは絶対にはずさないでください。※スラットが激しく回転して、大ケガをする恐れがあります。



**注意!!**  
一の穴に軸受けを取付願います。  
上記以外の穴を使うとバネバランスが保てません。

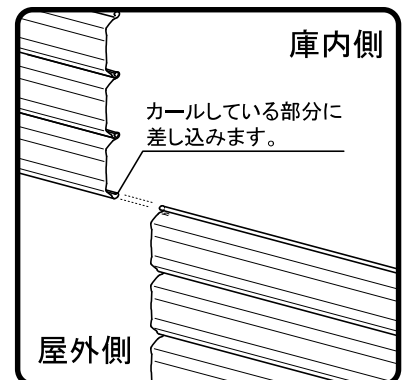
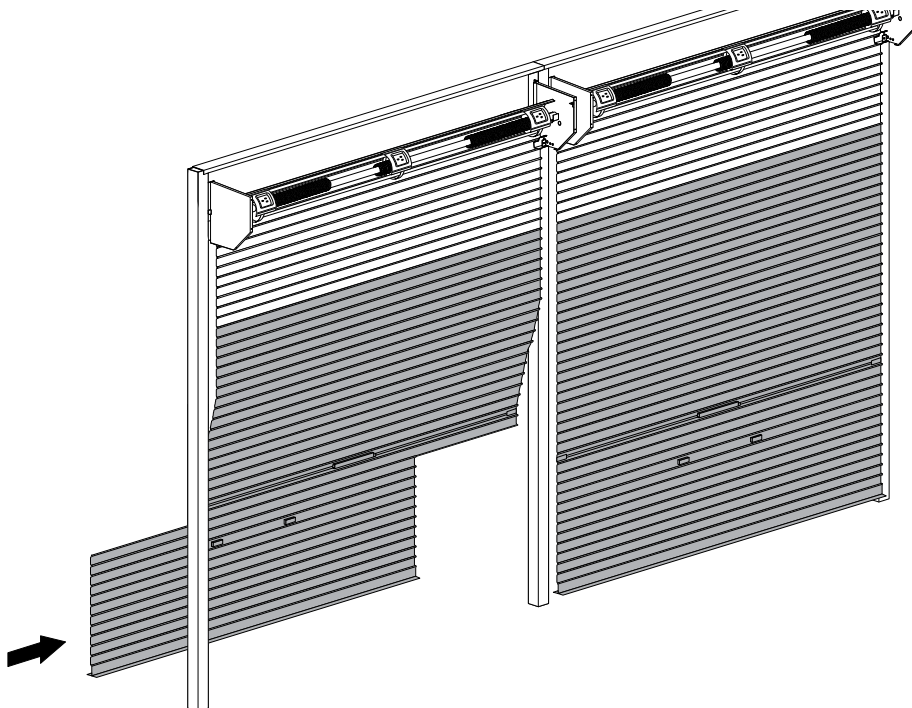
必ずシールで指示されている穴位置で固定してください。

M8×60 フランジボルト  
M8 フランジナット

※ブラケット梱包内に入っています

## 26. スラットの取付

スラットを順番に差し込みます。水切板の取り付けしているスラットが一番最後になります。

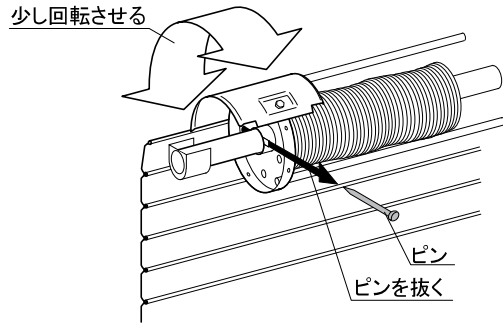


**注意** この時、柱とスラットが接触して傷付かないように養生してください。

差し込み終わったら、つぶしたカシメを元に戻し(カシメなおし)ます。シャッターが左右にずれないか確認してください。※カシメを忘れると、シャッターの使用中にスラットが片寄り、開閉に支障が出る等の不具合の原因になります。

## 27. ピンの取り外し

内観左側1ヶ所の黄色の「△警告」シールをはがし、シールのついていたピンを抜きます。ピンは釘形状です。  
※ピンが抜けにくい場合は、スラットを少し回転させながらピンがゆるむポイントを探ってください。



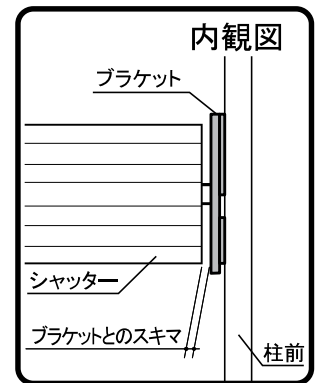
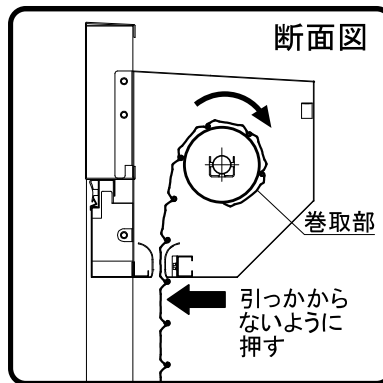
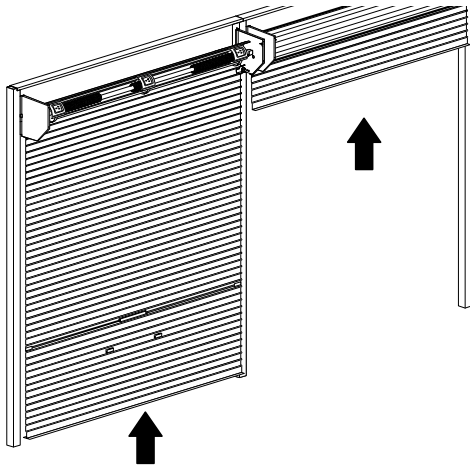
その他の割りピン等は絶対にはずさないでください。  
※スラットが横ずれして開閉できなくなることがあります。

## 28. シャッターの巻き上げ

巻取部を手で回しながらゆっくりとシャッターを巻き上げます。この時、ガイド部にスラットが引っかかるので、内側から押しながら巻き上げてください。

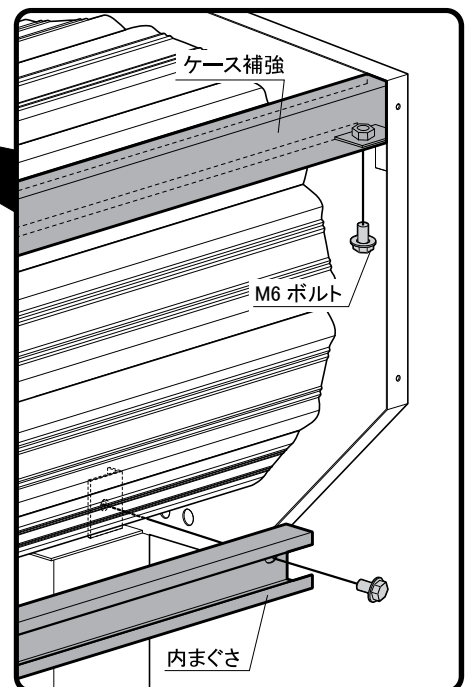
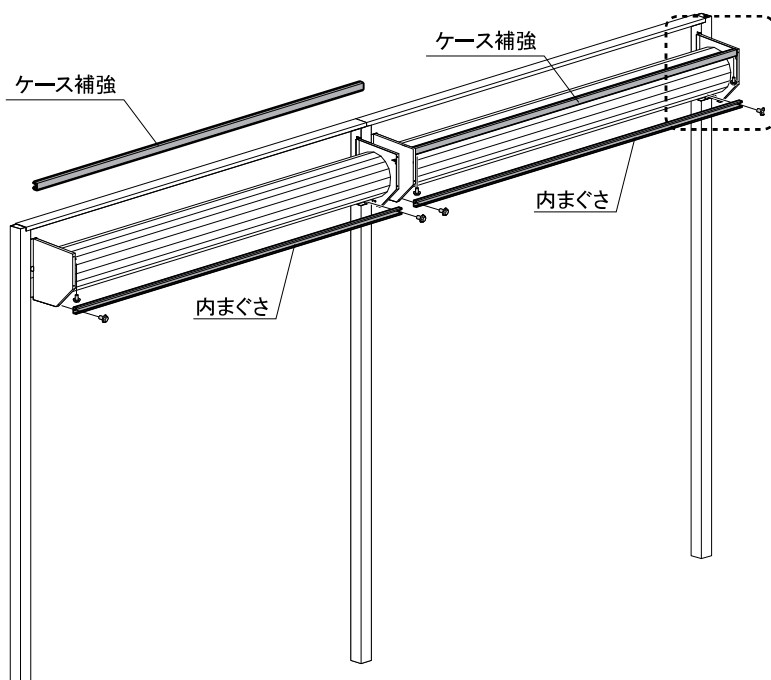
※巻き上げるに従いバネによる巻き上げが強くなりますので、かならず二人以上で作業してください。

※シャッターが片寄らないように(シャッターとブラケットとのスキマが左右均一になるように)木片等で調整しながら巻き上げてください。(シャッターが片寄ると開閉に支障が出る等、不具合の原因となります。)



## 29. ケース補強・内まぐさの取付

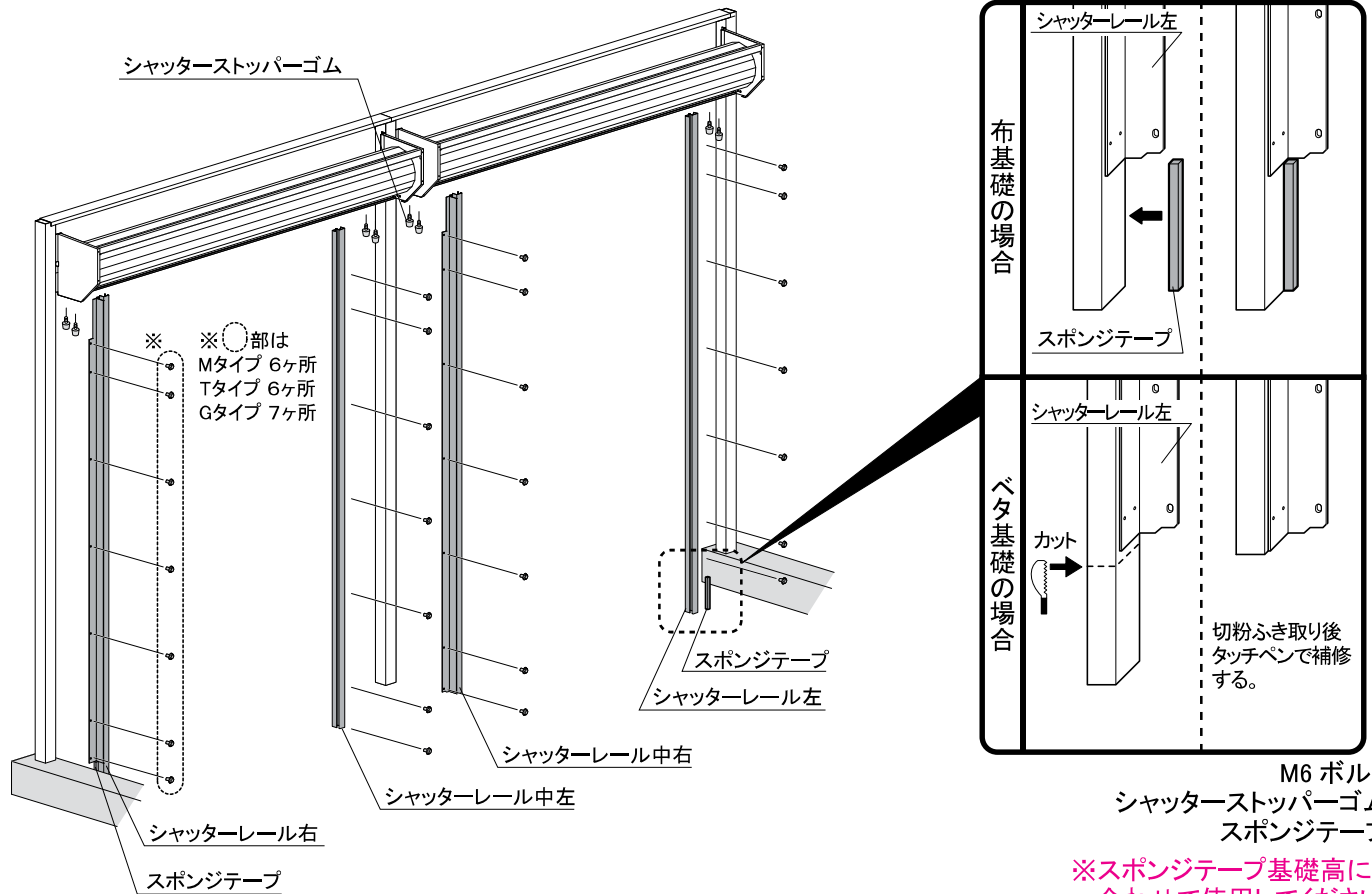
ケース補強と内まぐさをブラケットにM6ボルトで取り付けてください。



M6 ボルト

### 30. シャッターレールの取付

布基礎の場合はシャッターレール左右にスポンジテープを貼ります。  
 ベタ基礎の場合は現場の基礎に合わせてシャッターレール左右をカットしてください。カット寸法については下図の『ベタ基礎のレールカット寸法について』を参照してください。  
 次にシャッターレール左右を柱にM6ボルトで取り付けます。上に寄せて止めてください。最後にシャッターストッパーゴムを取り付けてください。  
**※ベタ基礎の場合はカットしたレールの切粉をふき取り、カット面をタッチアップしてください。**



M6 ボルト  
 シャッターストッパーゴム  
 スポンジテープ

※スポンジテープ基礎高に合わせて使用してください  
 (高基礎の場合はつなぎ合わせて使用します)

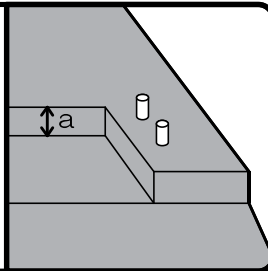
#### ベタ基礎のレールカット寸法について

$$200 - a = \text{レールのカット寸法}$$

例) a の寸法が 10mm だった場合

$$200 - 10 = 190$$

レールのカット寸法は 190mm



### 31. 完成

屋外側に出ているボルトにボルトキャップを取り付けて完成です。(ボルトキャップの色は2色あります。)

