

# イナバ倉庫・ガレージ

## 組立説明書

【SGN-358T (G) YN/B-2.5R (L)】  
 【SGN-358T (G) YN/B-3.5R (L)】  
 【SGN-358T (G) YN/B-4.5R (L)】

このたびは、イナバ倉庫・ガレージをお買い上げくださり誠にありがとうございました。  
 私たちは、この製品の開発にあたって「良いものを安く」をモットーに、苦心して作り上げました。

どうぞ末永くご愛用いただきますようお願い申し上げます。

この製品の組み立てについてご説明いたしますので、かならずお読みください。

部品箱内の基礎図、組立説明書のアンカー工事については標準的的施工方法とします。

異なる施工を行う場合は、予め当社にご相談ください。

なお、ご使用にあたっての注意については、取扱説明書・製品保証書をお読みください。

## 組み立てにあたっての注意事項

### ●設置場所

1. 崖の縁や屋上など、安全の確認の出来ない場所への設置は避けてください。
2. 非常時の避難通路となるような場所には設置しないでください。
3. 家からの雪が直接屋根に落ちてくる場所への設置は避けてください。
4. 家の屋根からまとまった雨水が直接屋根や壁に落ちないように配慮してください。

### ●組み立て

イナバ倉庫は作業する床面の高さが2m以上(高所作業)の箇所が含まれています。  
 関係法規に従い、安全に作業を進めるよう、次の事項を必ずお守りください。

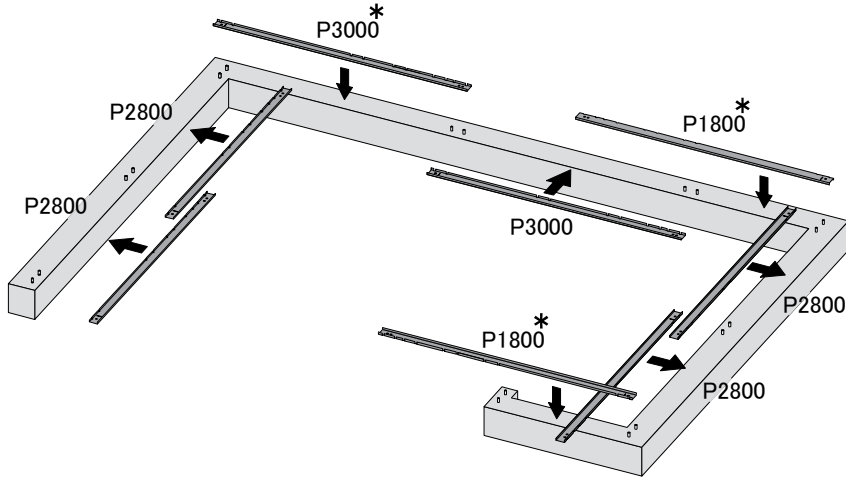
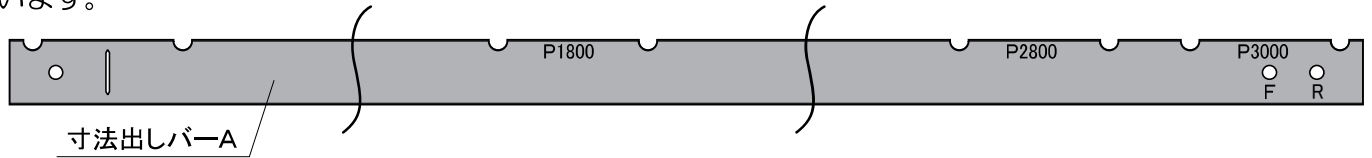
1. アンカー工事を必ず行ってください。
2. 高所作業では必ず安全な作業床を設け、転落防止のため安全帯を使用してください。
3. 強風時などの天候の悪い日の組み立ては避けてください。
4. 30kg以上の梱包や部材の運搬・組立は、2人以上で行ってください。
5. ヘルメット・手袋・長袖シャツなどの保護具や脚立等を使用し、安全確認の上作業してください。
6. 滑りやすい履物を使用しないでください。
7. 作業中に出る切粉は、錆の原因となりますので必ず除去してください。
8. 作業場の整理整頓、作業者相互の安全確認を十分に行ってください。
9. 組立中は部材の転倒防止のために、つかい棒やロープ等でしっかり固定してください。
10. 高所から物を落としたりしないよう十分に注意を払い、作業を行ってください。
11. 暗い場所や夜間の作業を行う場合は、作業を安全に行うため必要十分な明るさを確保してください。
12. 組立途中で放置しないでください。もし、作業を中断する場合は「16.壁パネルの取付」の手前にしてください。



本組立説明書は、右端部 (R) に前面壁ハーフタイプを連結する場合で説明しています。左端部 (L) に連結する場合は、金具や部品 (部材) の取り付けが逆になりますのでご注意ください。(組立説明書内 \* 部)

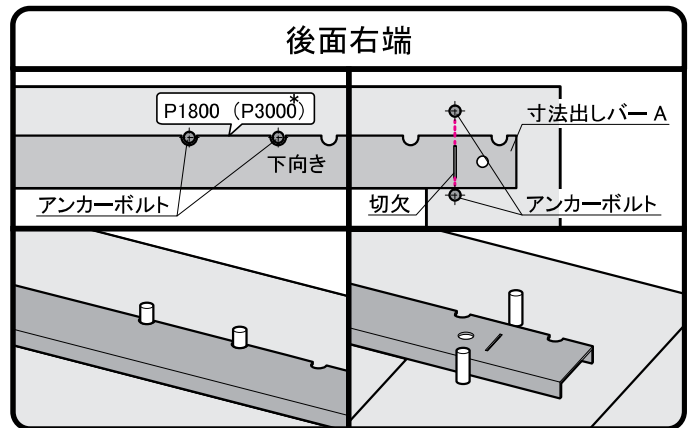
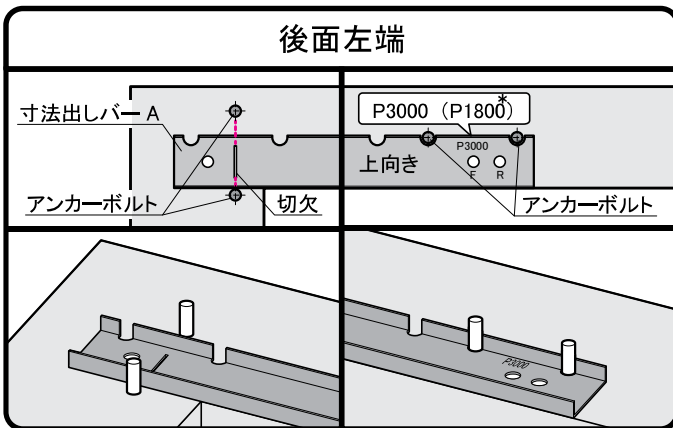
## アンカーボルト位置の確認

寸法出しバー A を使い、アンカーボルトの位置を確認します。寸法出しバー A は同じものが 2 枚入っています。



### ■後面（両端）側のアンカーボルト位置確認方法

柱後中のアンカーボルトに寸法出しバー A の半円状の切欠に合わせた状態で、柱後右（左）のアンカーボルト芯が寸法出しバー A の切欠のセンターと合うか確認します。

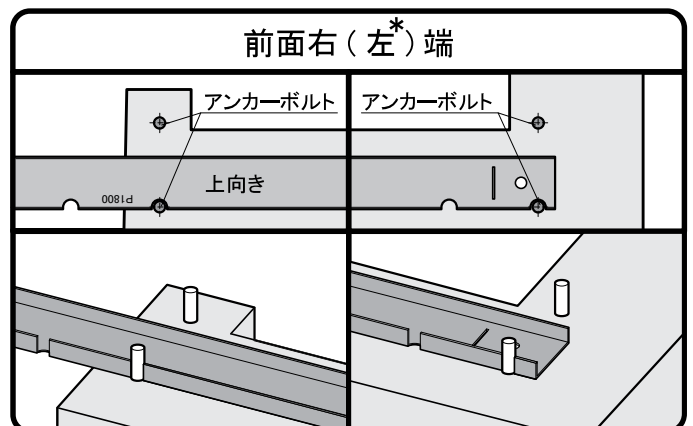
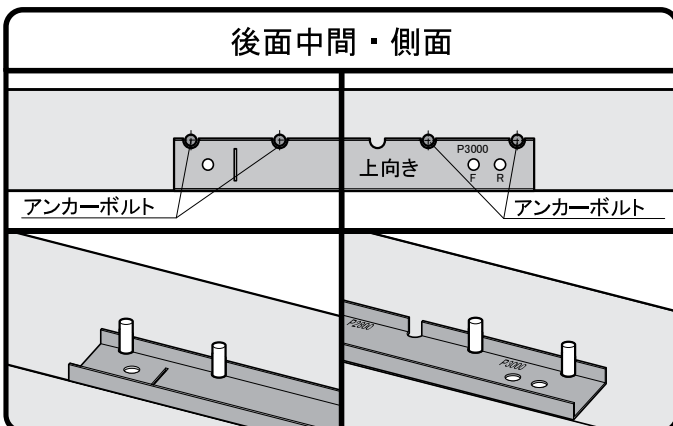


### ■側面・後面（中間）・前面側のアンカーボルト位置確認方法

アンカーボルトに寸法出しバー A の半円状の切欠が合うか確認します。

半円状の切欠の位置は右の表を参照してください。

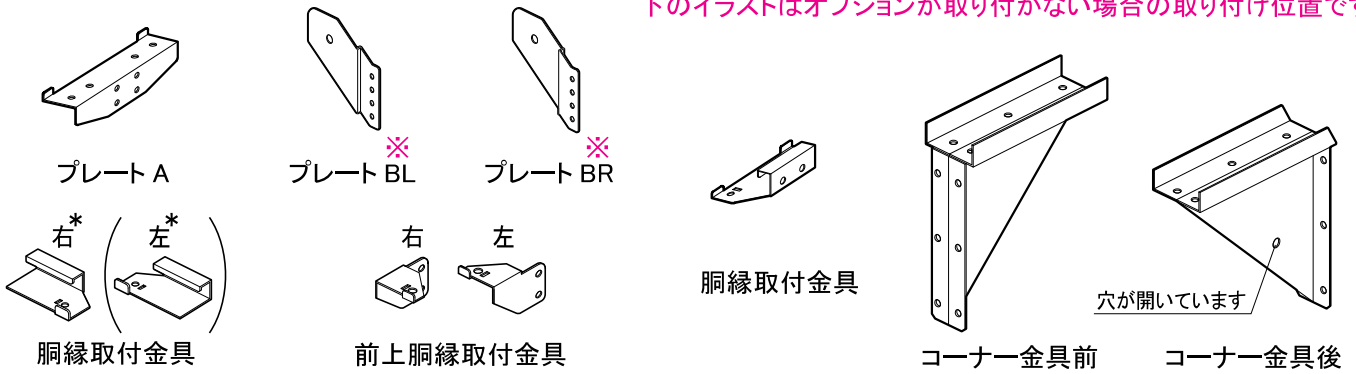
	アンカー確認位置	寸法出しバー	刻印位置
側面	前・後スパン	A	P2800
後面	中間	A	P3000
前面	—	A	P1800



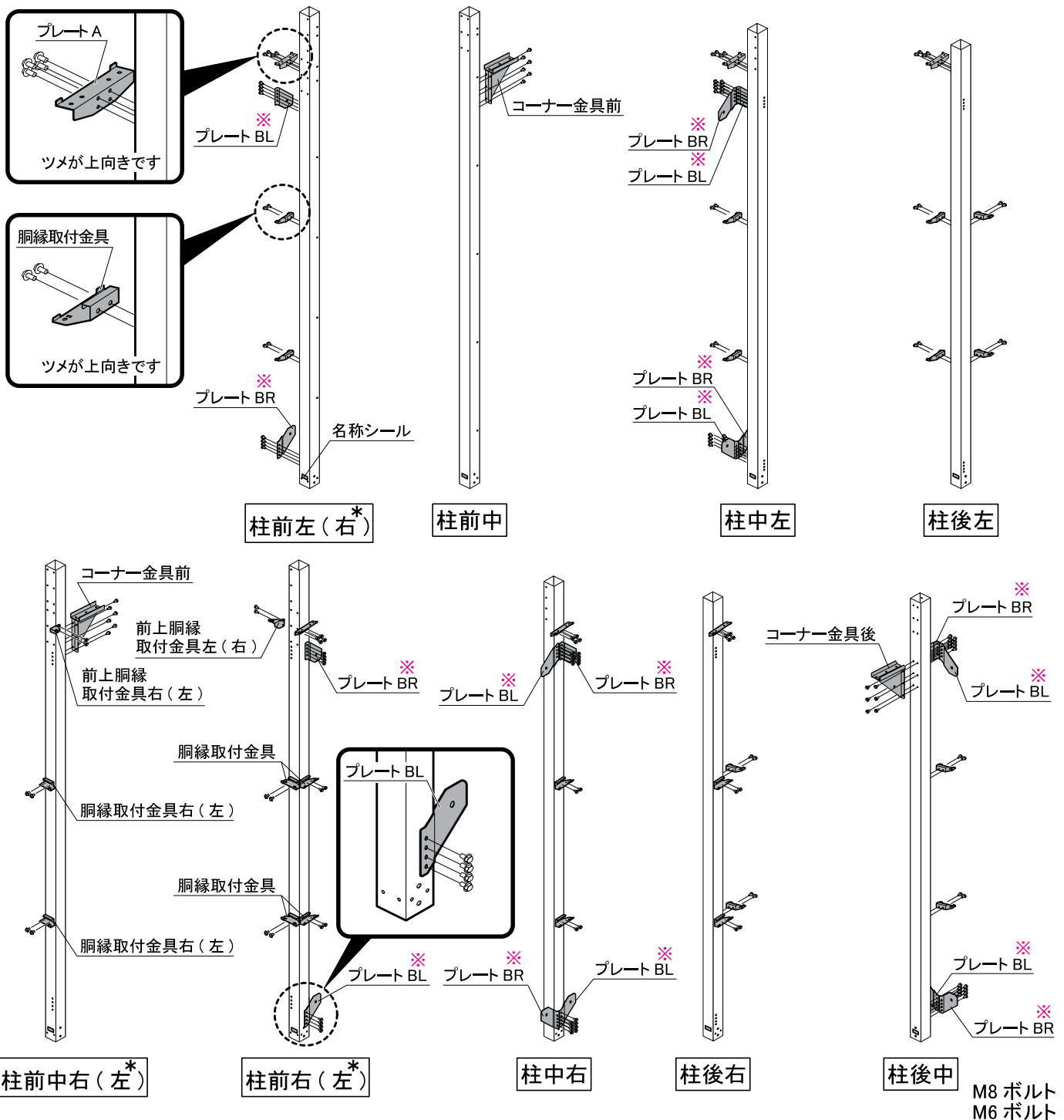
# 柱の前工程

柱にプレート A、プレート BL・BR、胴縁取付金具、胴縁取付金具右（左）、コーナー金具を M8 ボルトで取り付けます。前上胴縁取付金具左右は M6 ボルトで取り付けます。

※P4 を参照して取り付けてください。  
下のイラストはオプションが取り付けられない場合の取り付け位置です。



柱は名称シールが貼ってある面が前側です。



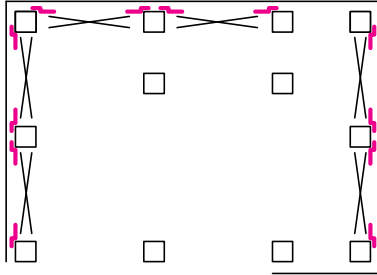
## プレート B の取り付け位置について

プレート B (BL・BR) はブレースを取り付ける金具のため、ブレースを取り付ける面によって、取り付け位置が決まります。

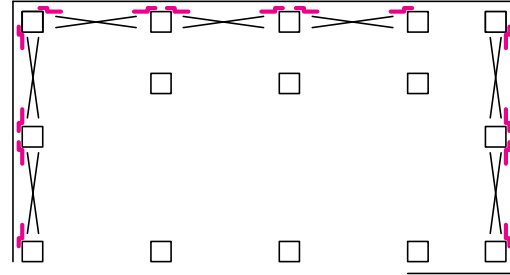
※壁面扉・框ドア、ガラス窓の取り付け位置でブレースの取り付け面が変わるため、オプションの取り付け位置を確認してからプレート B を柱に取り付けてください。

※ブレースを省くことは強度上できません。必ずすべてのブレースを取り付けてください。

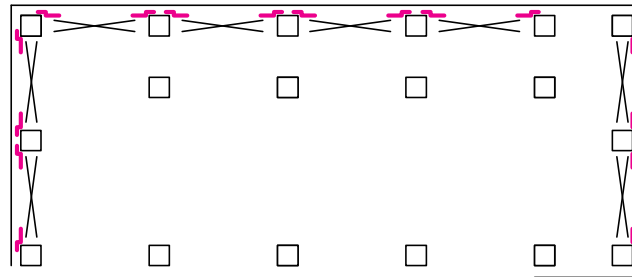
2.5 連棟：標準のブレース面



3.5 連棟：標準のブレース面



4.5 連棟：標準のブレース面



### イラストの凡例



柱



ブレース



プレート B



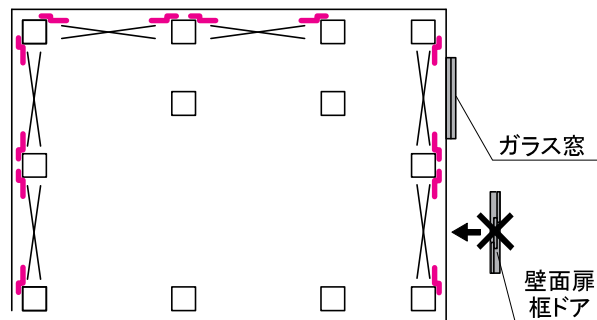
ガラス窓



壁面扉  
框ドア

## オプションが取り付けく場合①

オプションの取り付けく位置を確認して、下図を参照してプレート B を取り付けます。

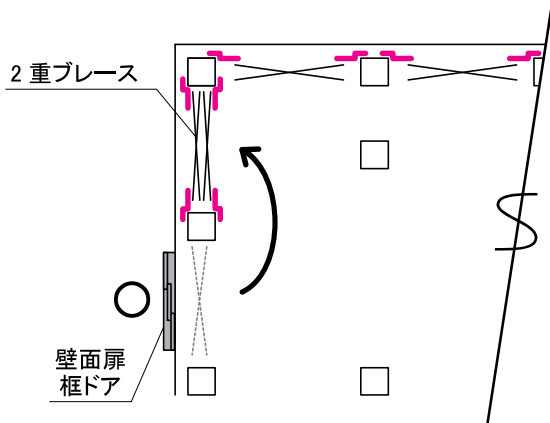


壁面扉・框ドア側にブレースを張ることができません。  
ガラス窓の取り付けはできます。

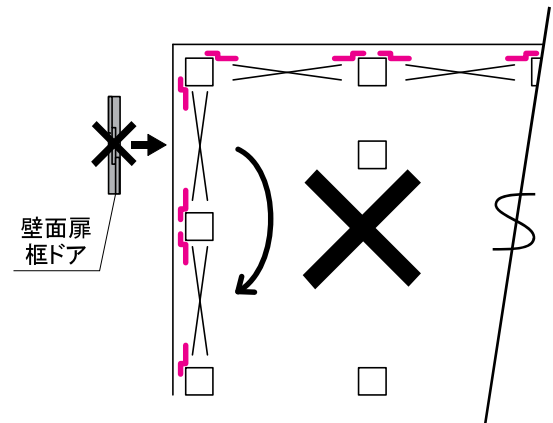
## オプションが取り付け場合②

側面に壁面扉・框ドアを取り付ける場合は前側のプレースを後側に移動して2重プレースとし、前側に壁面扉・框ドアを取り付けてください。

※後側のプレースを前側に移動することはできません。

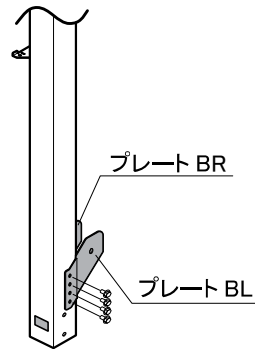


前側のプレースを後側に移動します。

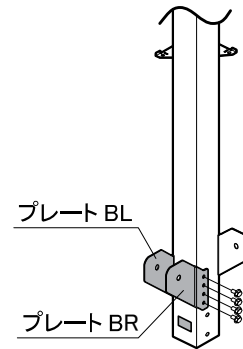


後側のプレースは前側に移動できません。

- 2重プレースの場合のプレートBの取り付け



柱中左

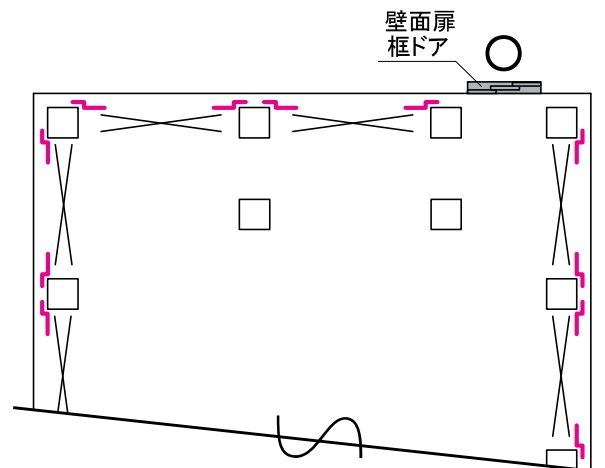
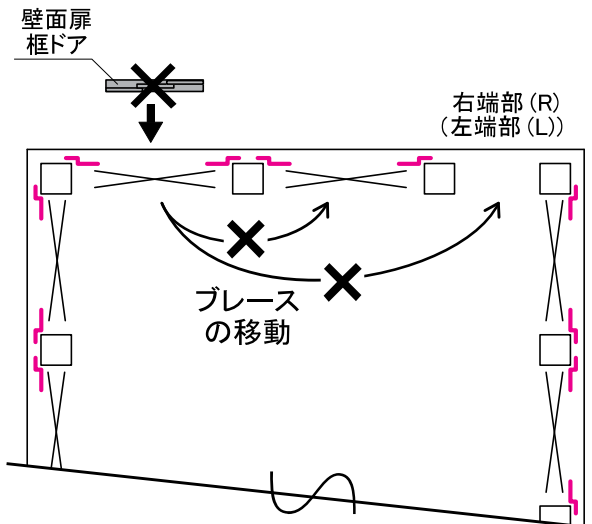


柱後左

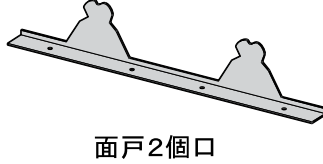
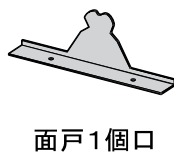
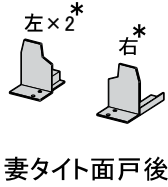
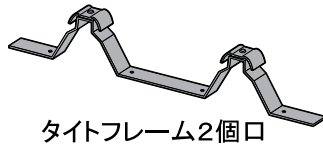
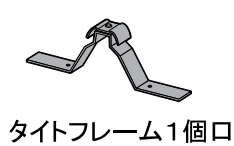
## オプションが取り付け場合③

後面すべてにプレースがついている場合はプレースを移動することができません。

右端部 (R) (左端部 (L)) に壁面扉・框ドアを取り付けてください。

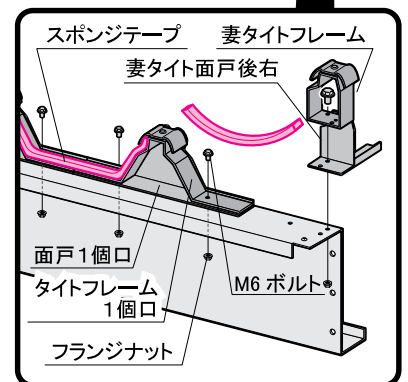
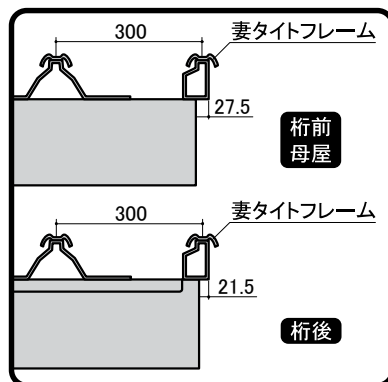
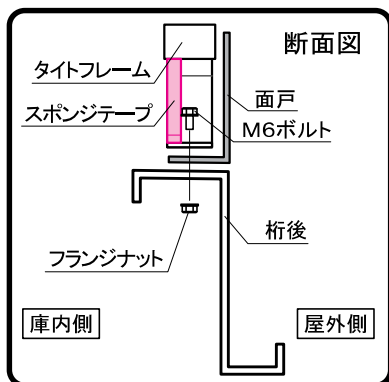
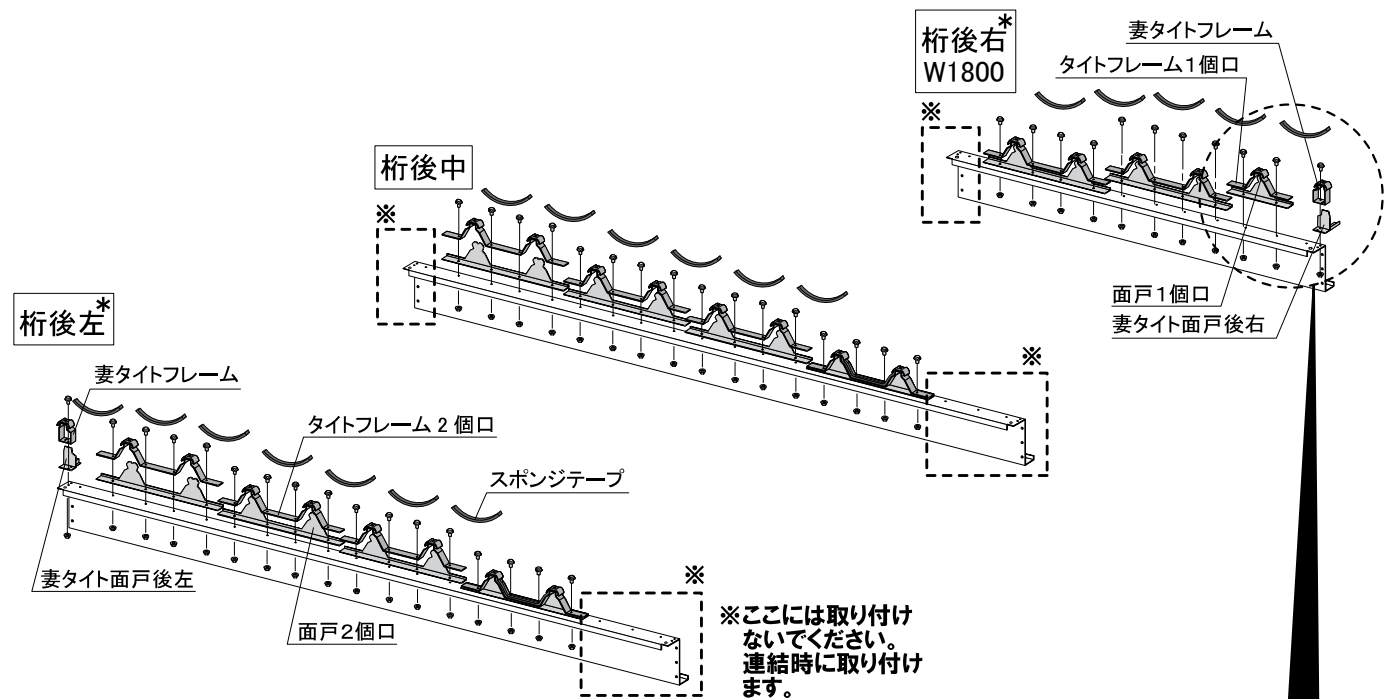


## 桁後・桁前・母屋の前工程



## 桁後の前工程

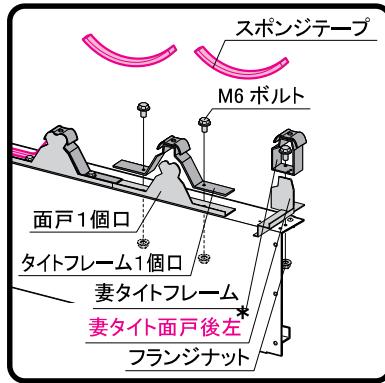
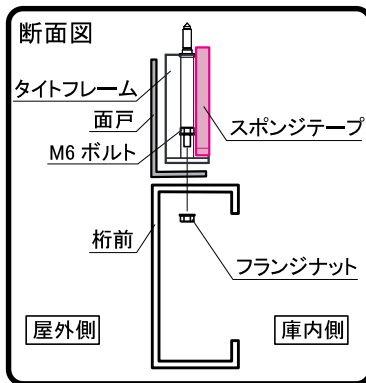
タイトフレームと面戸を M6 ボルトとフランジナットで取り付け、その上にスポンジテープを貼ります。スポンジテープは庫内寄りに貼ってください。  
 桁後自体には左右はありませんが、タイトフレームと面戸を取り付けると中・左・右が出来ます。



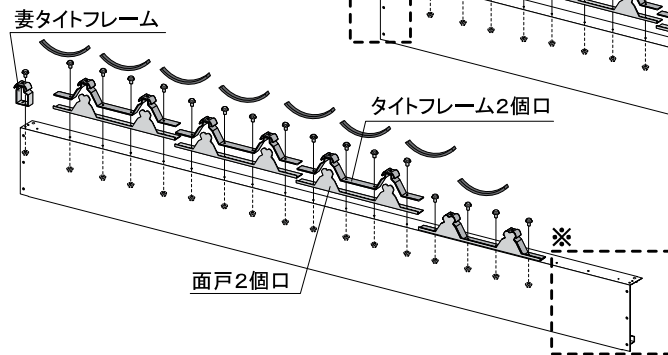
- タイトフレーム 1 個口
- 面戸 1 個口
- 妻タイトフレーム
- M6 ボルト
- タイトフレーム 2 個口
- 面戸 2 個口
- 妻タイト面戸後右
- M6 フランジナット
- 妻タイト面戸後左
- スポンジテープ

## 桁前の前工程

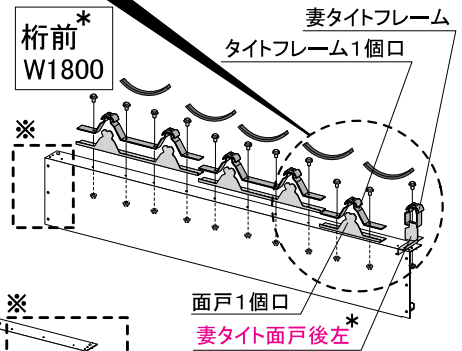
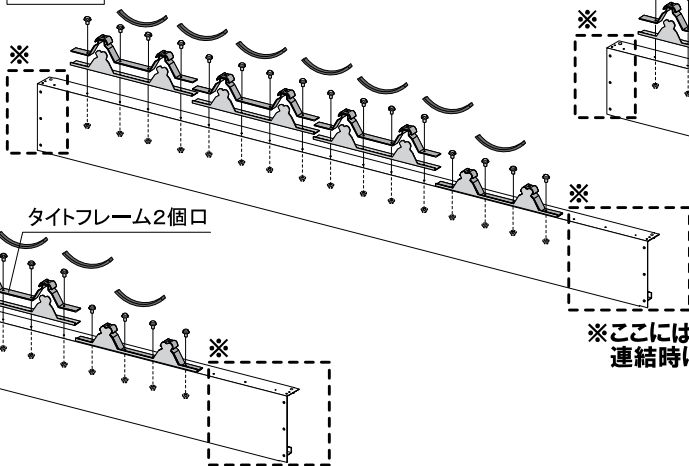
タイトフレームと面戸をM6 ボルトとフランジナットで取り付け、その上にスポンジテープを貼ります。スポンジテープは庫内寄りに貼ってください。⑨桁前 W1800 の妻タイト面戸は後用を使用します。桁前自体には左右はありませんが、タイトフレームと面戸を取り付けると中・左・右が出来ます。



桁前\*



桁前中

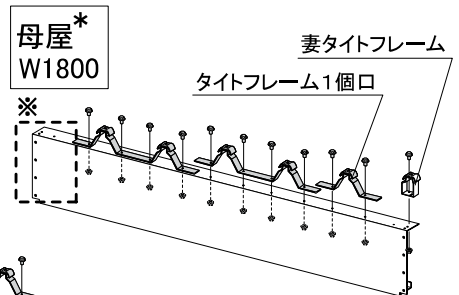


※ここには取り付けないでください。連結時に取り付けます。

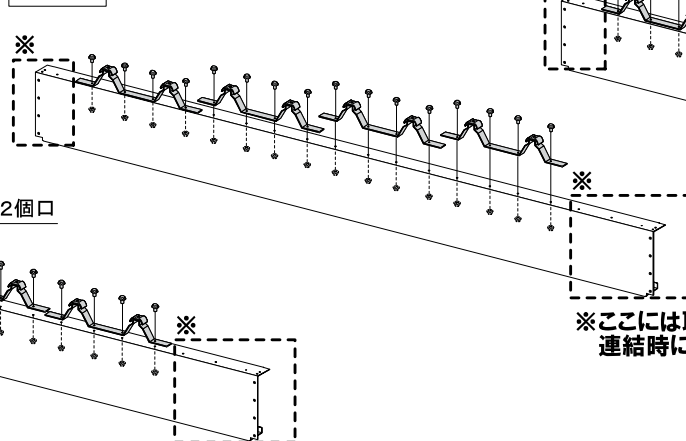
タイトフレーム 1 個口  
 タイトフレーム 2 個口  
 面戸 1 個口  
 面戸 2 個口  
 妻タイトフレーム  
 妻タイト面戸後左  
 M6 ボルト  
 M6 フランジナット  
 スポンジテープ

## 母屋の前工程

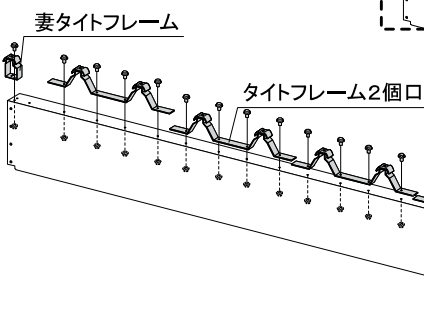
タイトフレームをM6 ボルトとフランジナットで取り付けます。母屋自体には左右はありませんが、タイトフレームを取り付けると中・左・右が出来ます。※母屋には面戸とスポンジテープは必要ありません。



母屋中



母屋左

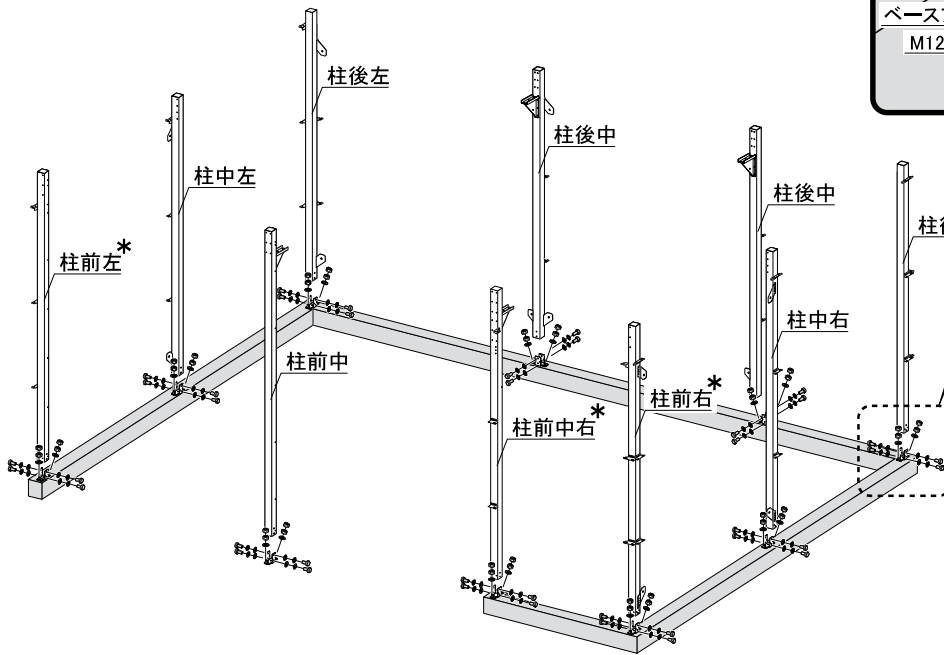
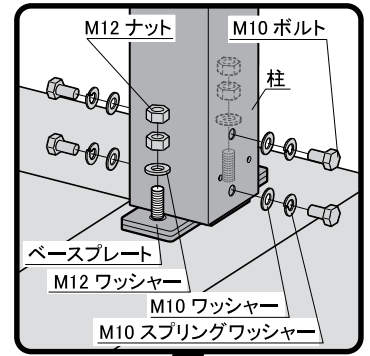


※ここには取り付けないでください。連結時に取り付けます。

妻タイトフレーム  
 タイトフレーム 1 個口  
 タイトフレーム 2 個口  
 M6 ボルト  
 M6 フランジナット

# 1. 柱の取付

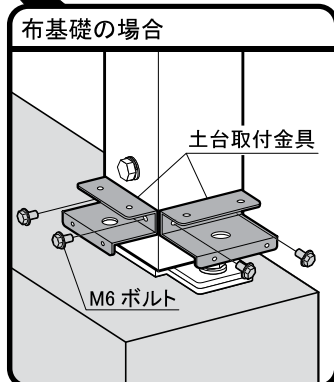
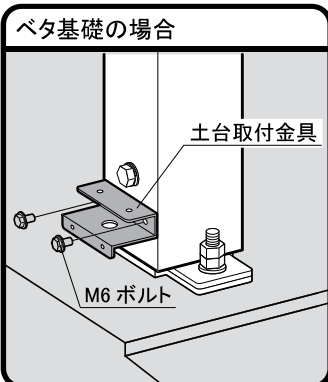
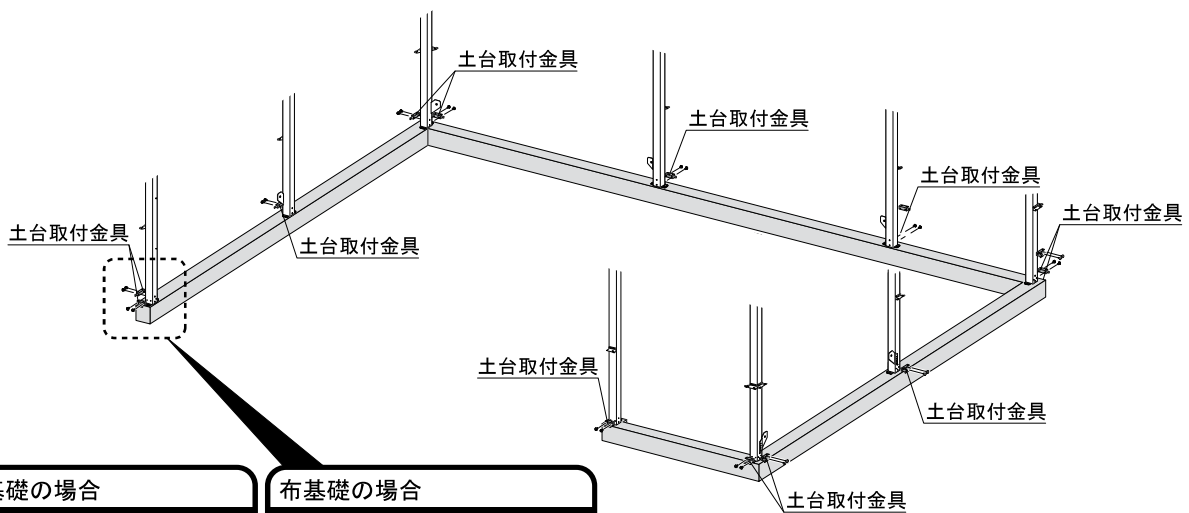
基礎にベースプレートを並べていきます。次に、柱をベースプレートに差し込み M10 ボルトとワッシャーでとめます。付属の M12 ナットとワッシャーを用いて アンカーボルトにダブルナットでとめます。



- M10×20 ボルト
- M10 スプリングワッシャー
- M10 ワッシャー
- M12 ナット
- M12 ワッシャー

# 2. 土台取付金具の取付

柱に土台取付金具を M6 ボルトで取り付けます。



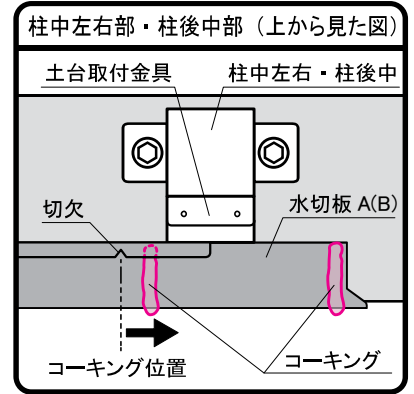
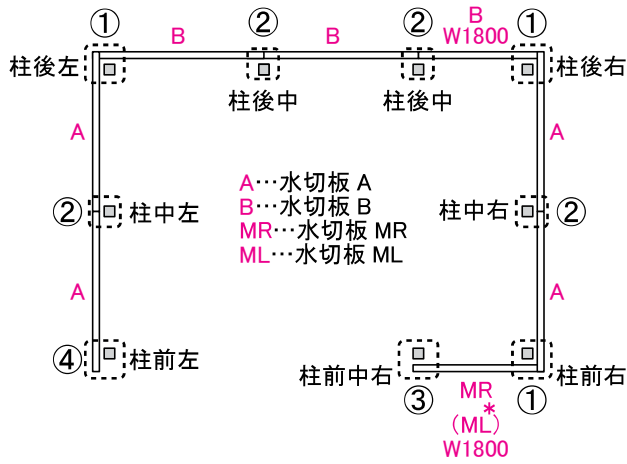
※ベタ基礎の場合は柱前左（\*）の前面へ土台取付金具の取り付けは必要ありません。

M6 ボルト

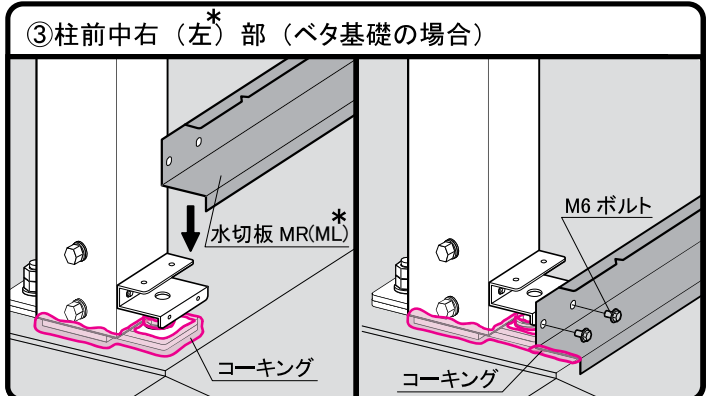
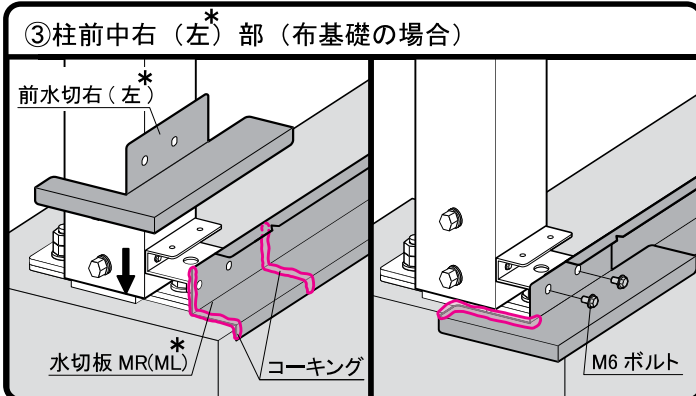
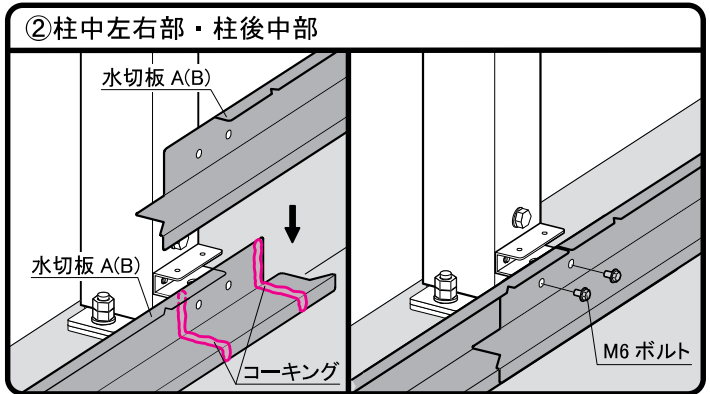
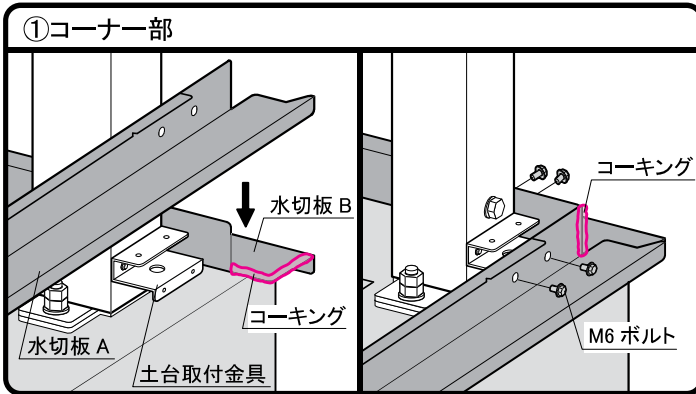
### 3. 水切板の取付

水切板を並べて、つなぎ目をコーキングします。次に、水切板を土台取付金具に M6 ボルトで取り付けます。

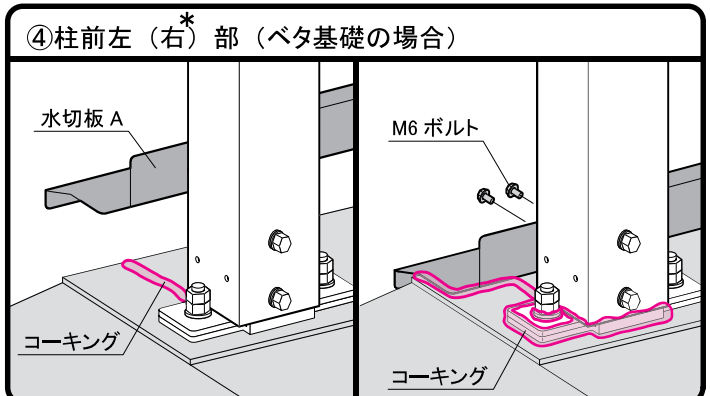
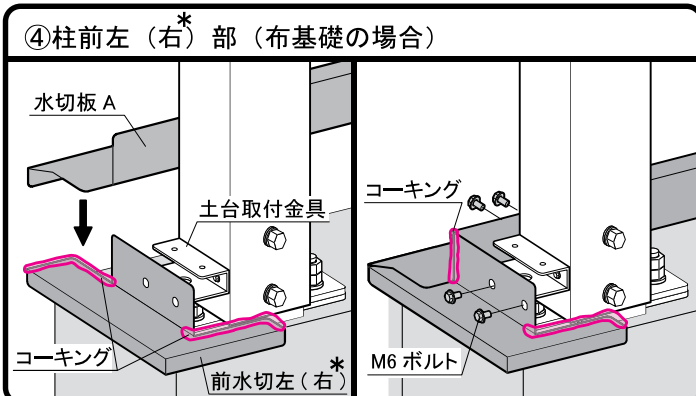
※内部に雨水が浸入する恐れがありますので必ずコーキングをしてください。



※水切板の切欠を目安にコーキングしてください。



※ベタ基礎の場合は前水切板はつきません。



※ベタ基礎の場合は前水切板はつきません。

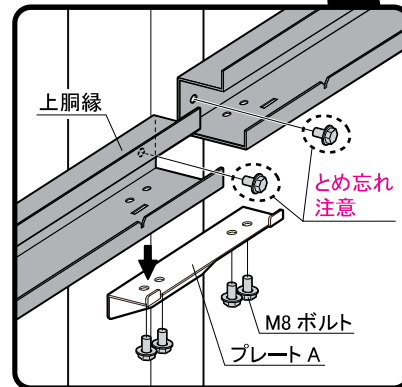
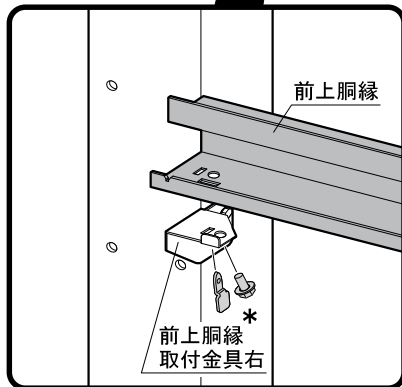
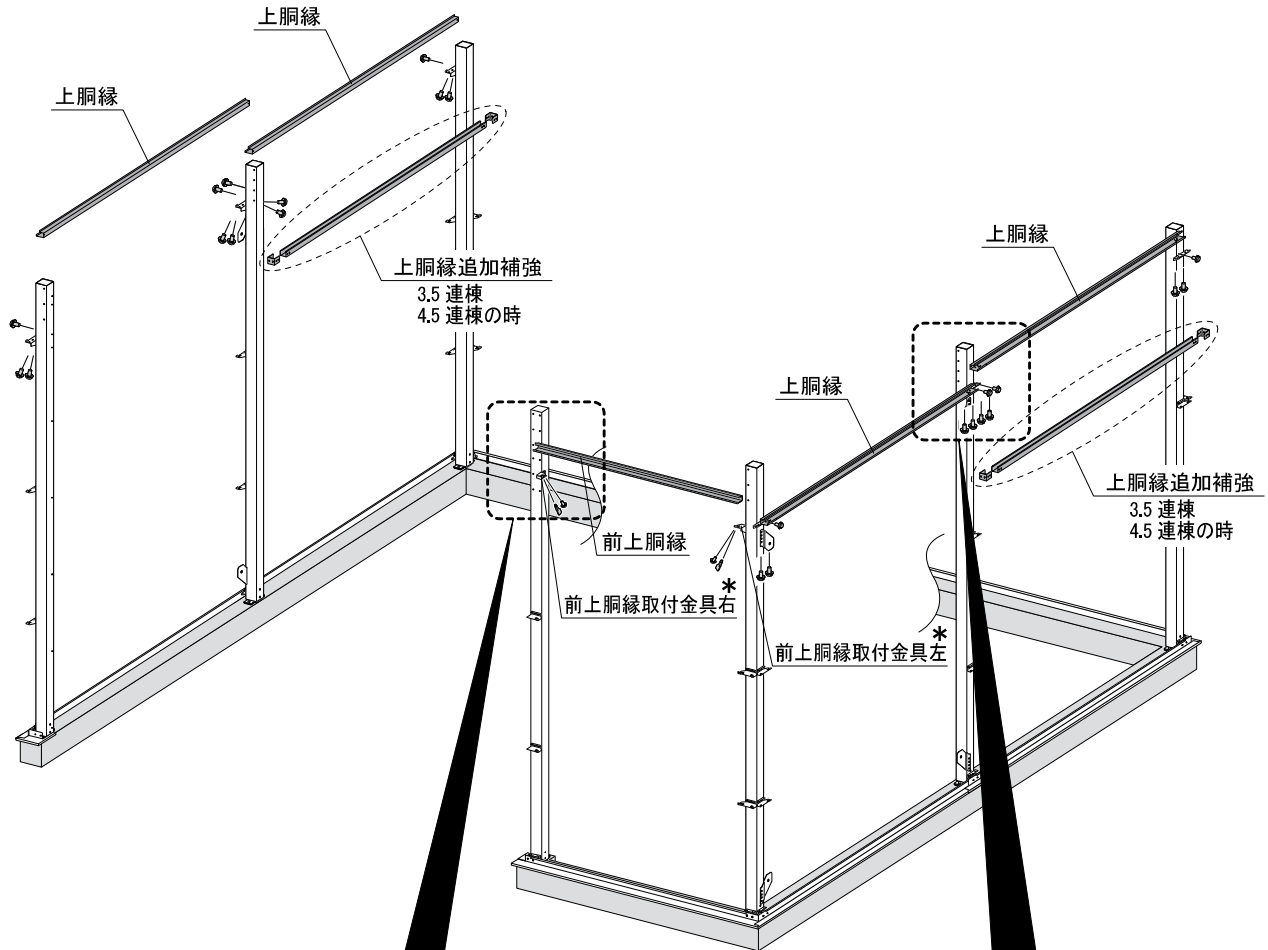
M6 ボルト

#### 4. 上胴縁・前上胴縁の取付

上胴縁をプレートAにのせ、M8 ボルトで取り付けます。

前上胴縁を前上胴縁取付金具左右にのせ、M6 ボルトとネジ板で取り付けます。

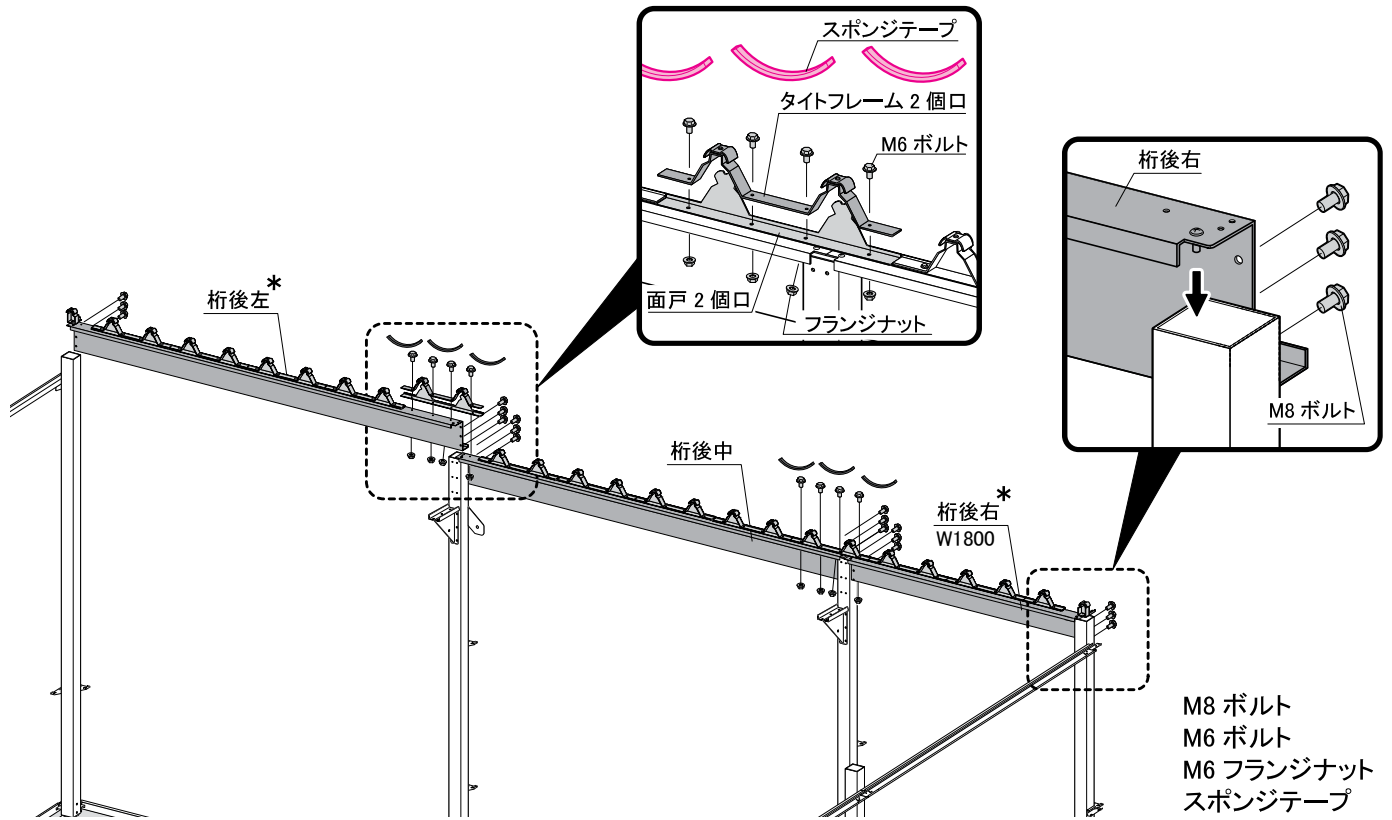
3.5 連棟、4.5 連棟は上胴縁追加補強の組立説明書を参照し、取り付けてください。



M8 ボルト  
M6 ボルト  
ネジ板

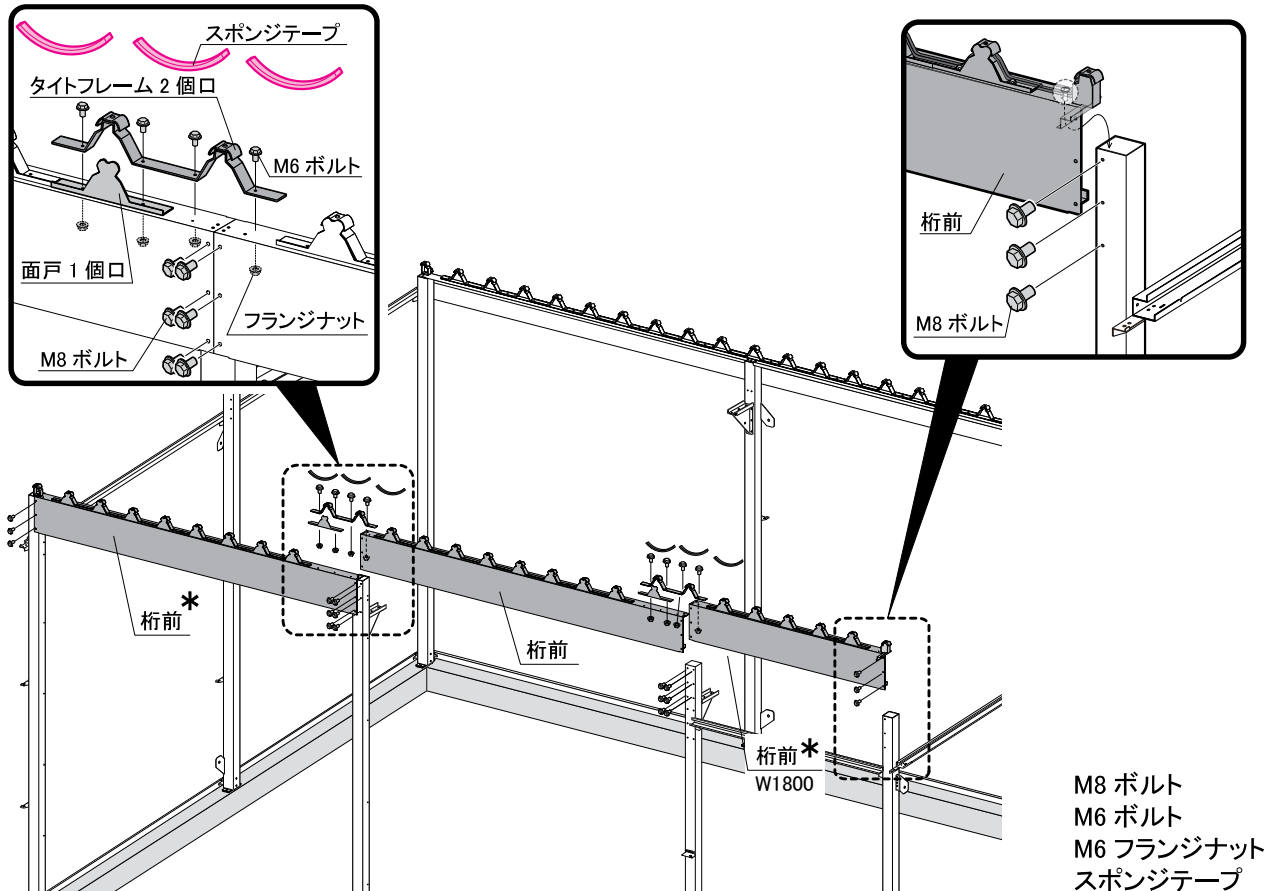
## 5. 桁後の取付

桁後を柱後に引っかけ、M8 ボルトで取り付けます。中・右・左を間違えないように気をつけてください。連結部分にタイトフレーム 2 個口と面戸 2 個口をのせ M6 ボルトとフランジナットで取り付けます。その上にスポンジテープを貼ります。



## 6. 桁前の取付

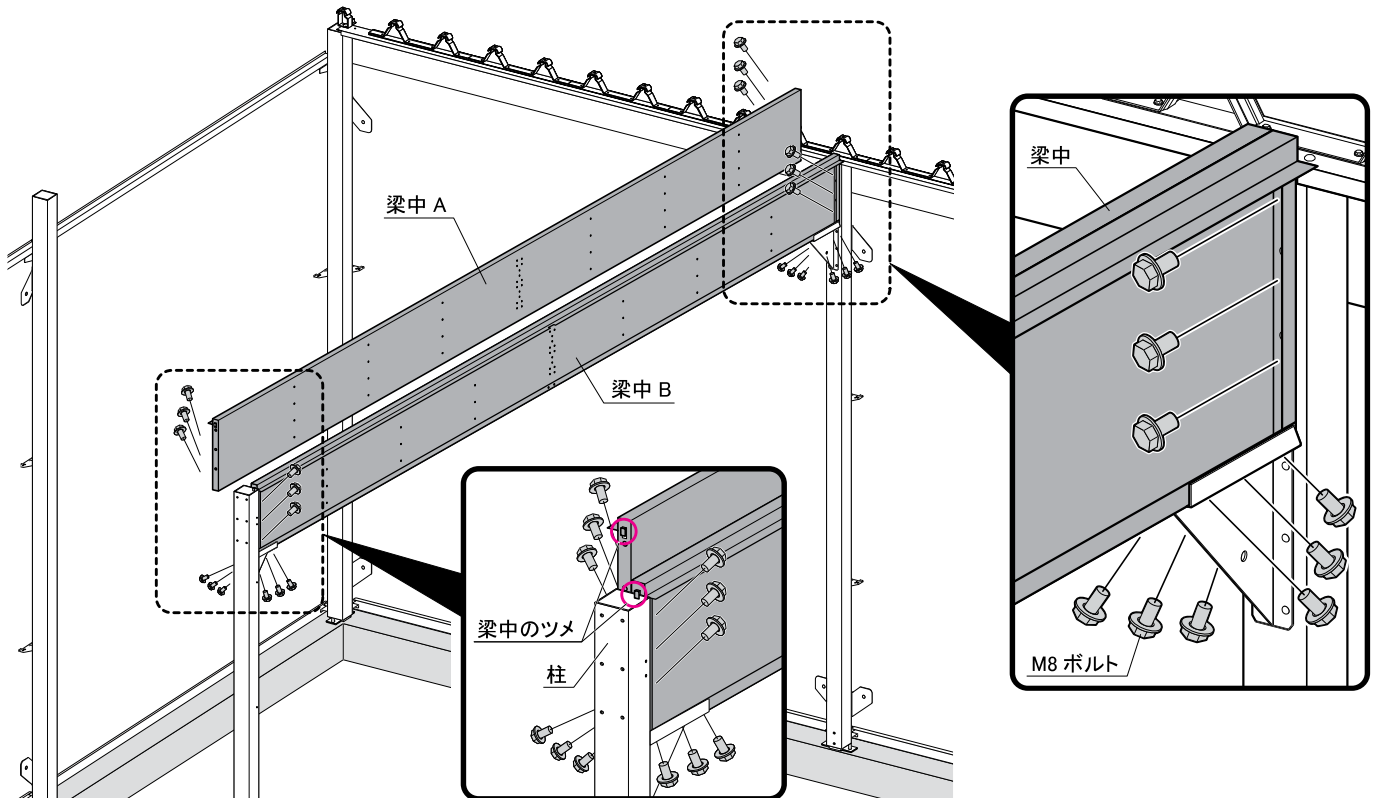
桁前を柱前に引っかけ、M8 ボルトで取り付けます。連結部分にタイトフレーム 2 個口と面戸 2 個口をのせ M6 ボルトとフランジナットで取り付けます。その上にスポンジテープを貼ります。



## 7. 梁中 A・B の取付

7-1

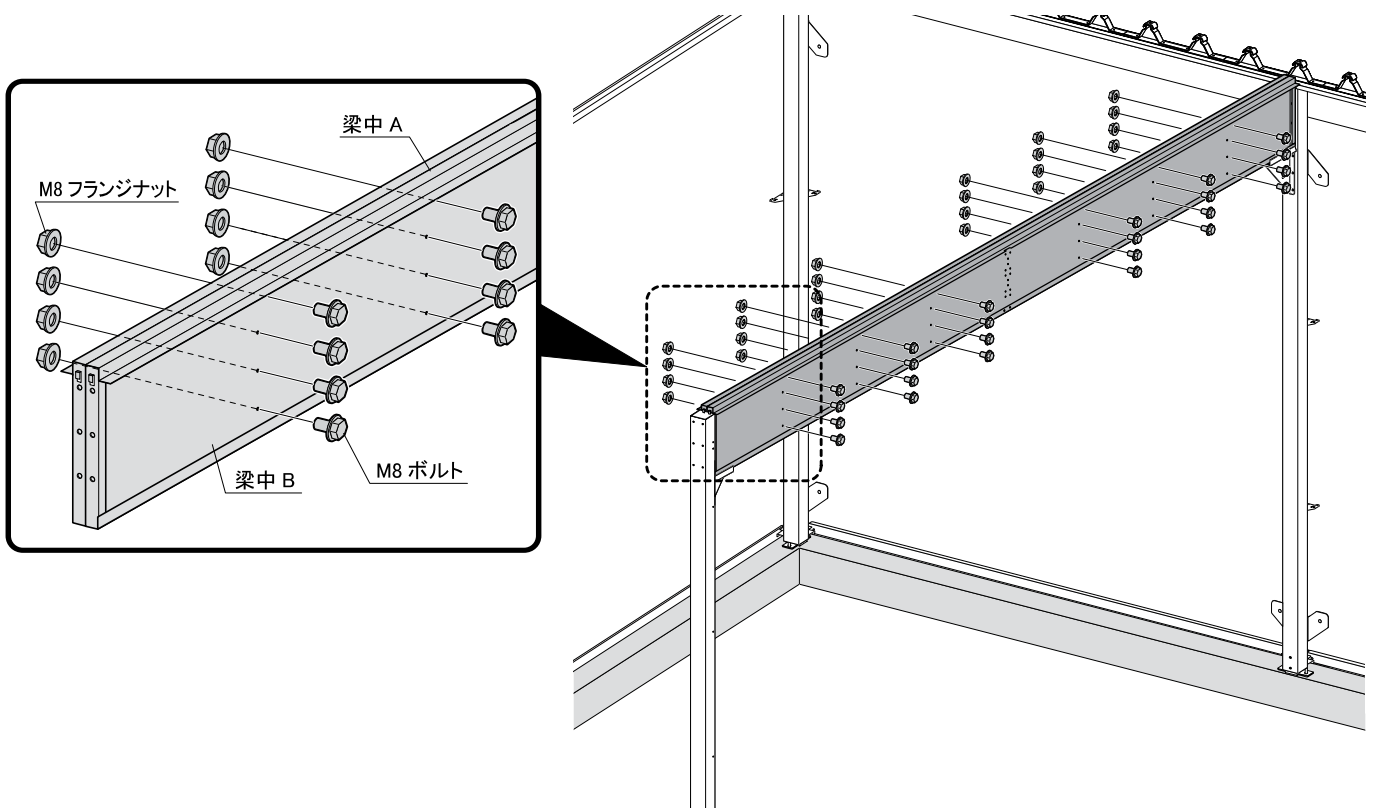
梁中 A のツメを柱に引っ掛け、コーナー金具の上ののせ、柱とコーナー金具に M8 ボルトで取り付けます。  
梁中 B も同様に取り付けます。



M8 ボルト

7-2

梁中 A、梁中 B を M8 ボルトと M8 フランジナットでとめます。



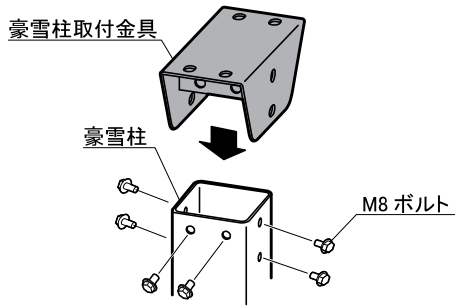
M8 ボルト  
M8 フランジナット

## 8. 豪雪柱・母屋受の取付

### 布基礎の場合

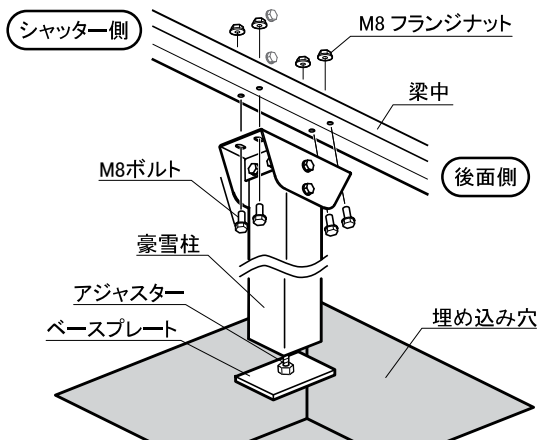
#### 8-1 (布)

豪雪柱に豪雪柱取付金具をM8ボルトで取り付けます。



#### 8-2 (布)

梁中と豪雪柱をM8ボルトとフランジナットで取り付けます。豪雪柱下部は、埋め込み穴にベースプレート敷き、アジャスターを調整してから埋め込んでください。

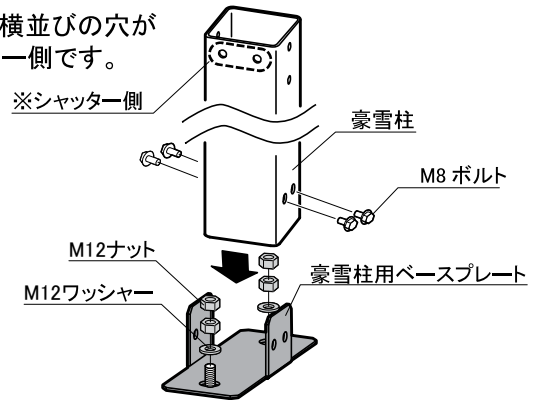


### ベタ基礎の場合

#### 8-1 (ベタ)

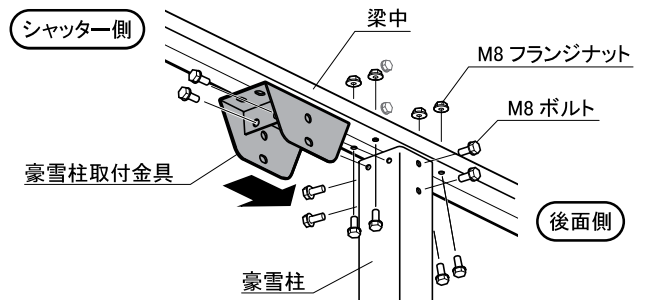
豪雪柱をベースプレートに差し込み、M8ボルトで取り付けます。付属のM12ナットとM12ワッシャーでアンカーボルトにダブルナットでとめます。

※上部の横並びの穴がシャッター側です。



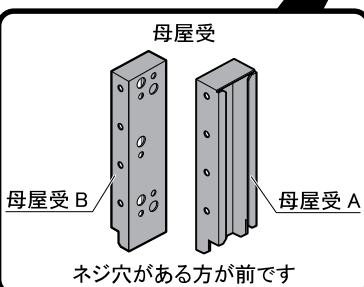
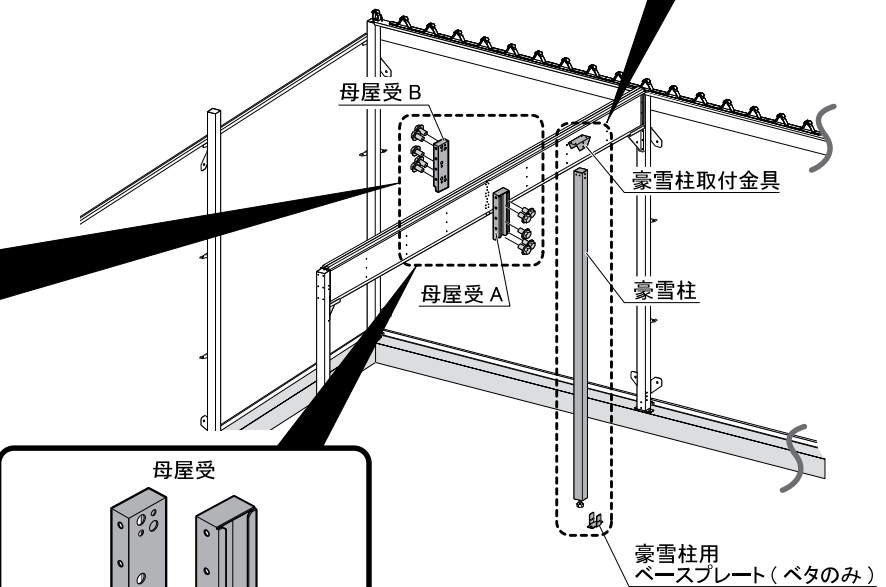
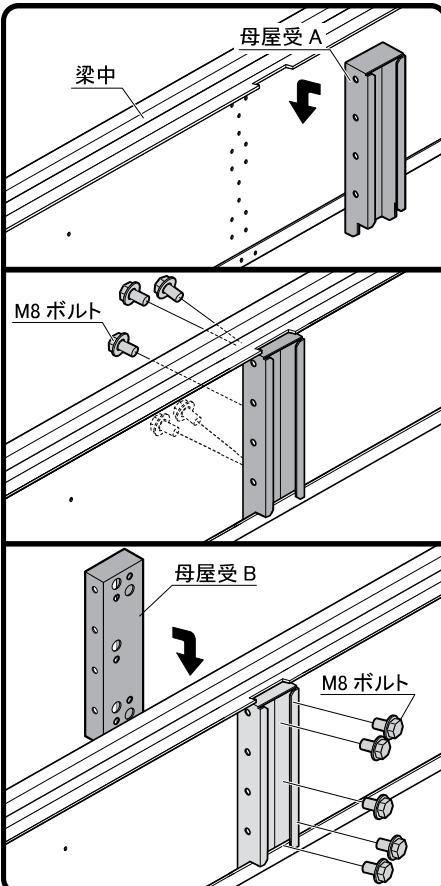
#### 8-2 (ベタ)

梁中と豪雪柱の間に豪雪柱取付金具を差し込みM8ボルトとフランジナットで取り付けます。



#### 8-3

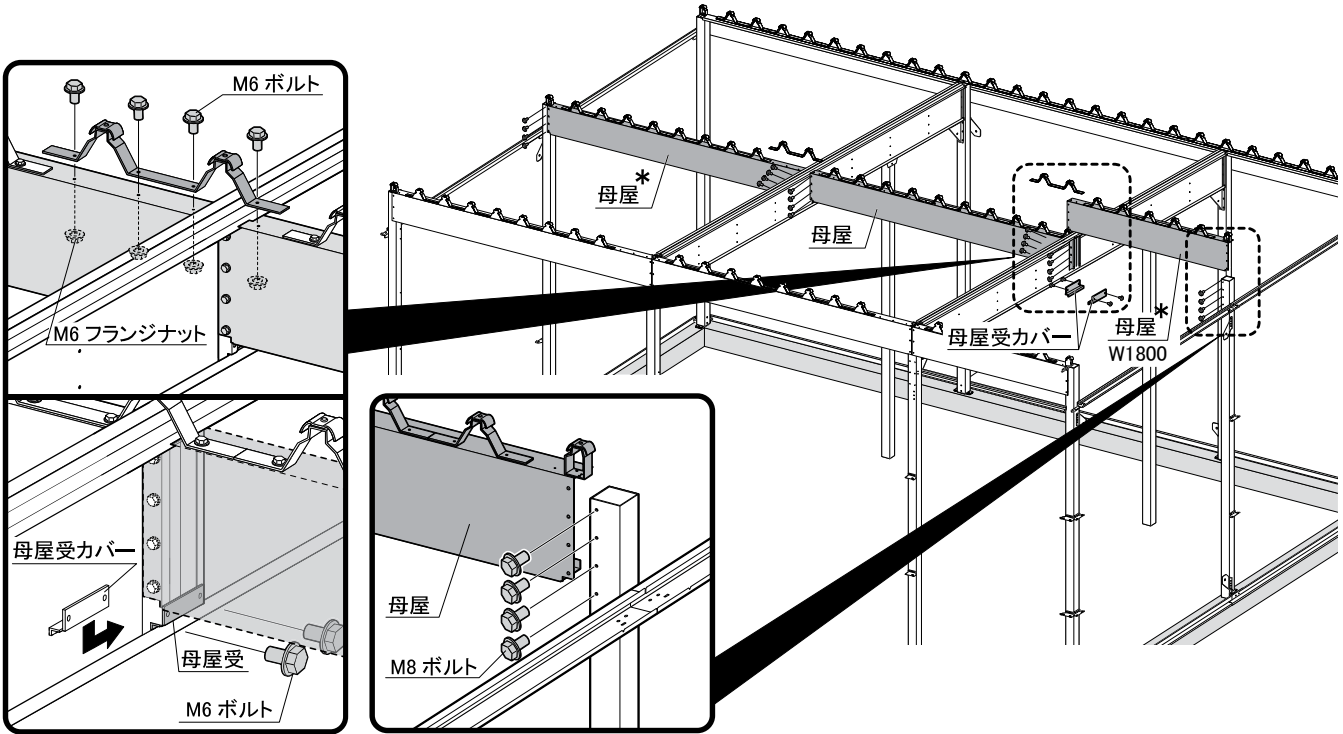
梁中に母屋受をM8ボルトで取り付けます。  
※母屋受けには前後があります。



M8 ボルト  
M8 フランジナット  
M12 ナット  
ベタのみ M12 ワッシャー

## 9. 母屋の取付

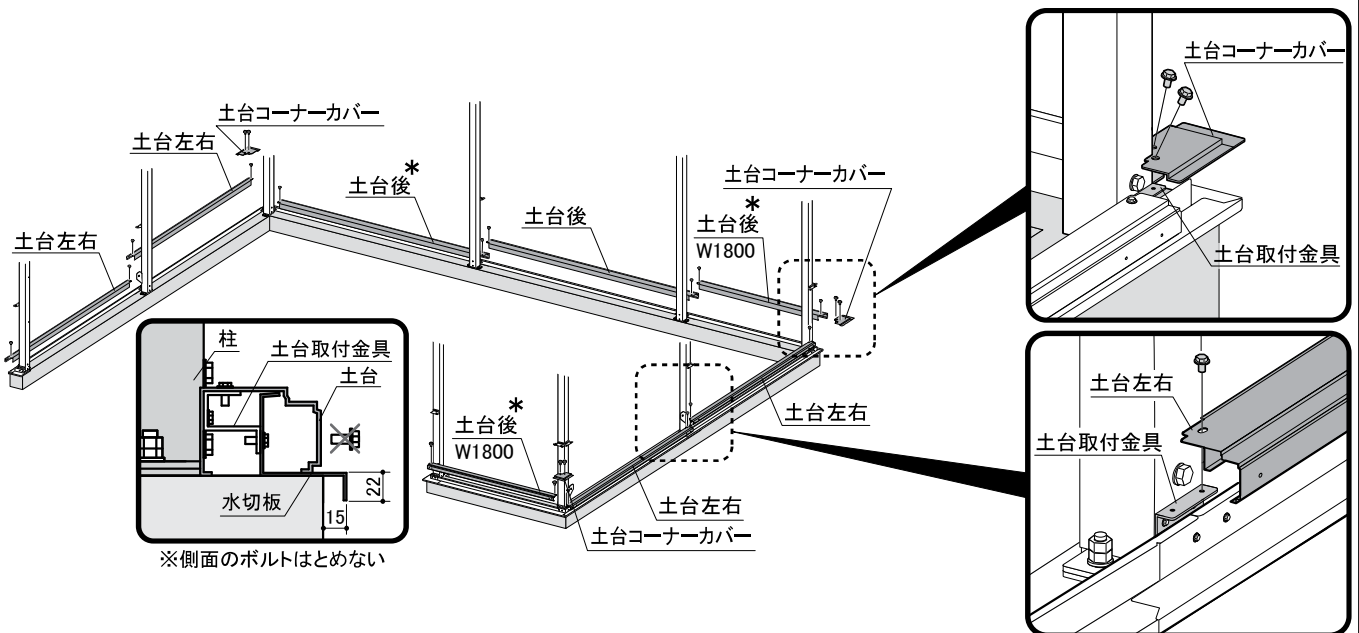
母屋を柱中左右と母屋受にのせ、M8 ボルトで取り付けます。  
次にタイトフレーム 2 個口を梁中をまたぐようにのせ、母屋に M6 ボルトとフランジナットで取り付けます。  
最後に母屋受到母屋受カバーを M6 ボルトで取り付けます。



M8 ボルト  
M6 ボルト  
M6 フランジナット

## 10. 土台・土台コーナーカバーの取付

土台を土台取付金具に M6 ボルトで取り付けます。  
コーナー部には、土台コーナーカバーを土台取付金具に M6 ボルトで取り付けます。  
※土台側面側のボルトはとめないでください。(「11. 化粧柱の取付」でとめます)

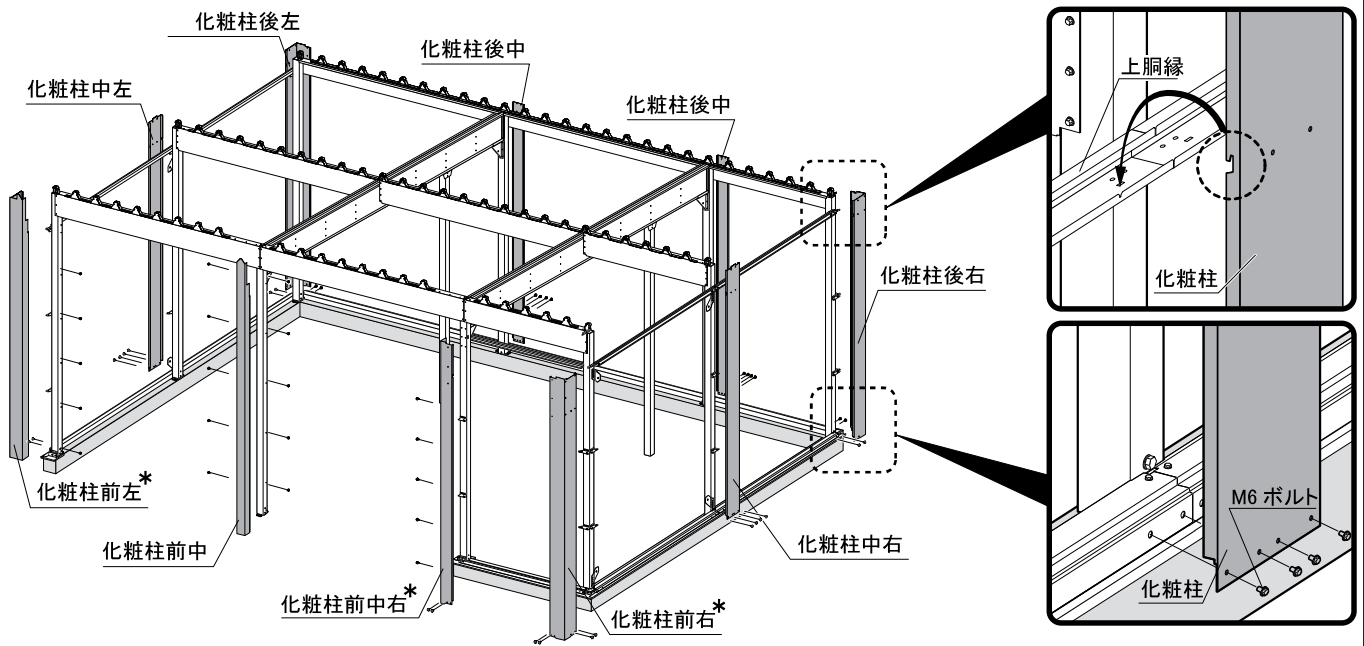


※側面のボルトはとめない

M6 ボルト

## 11. 化粧柱の取付 **化粧柱を取り付ける前に本体の建ちを調整してください。**

化粧柱のツメを上胴縁（前面は前上胴縁、後面は桁後）の切欠きに引っ掛け、下部を M6 ボルトで取り付けます。化粧柱前は柱前と M6 ボルトでとめます。



M6 ボルト

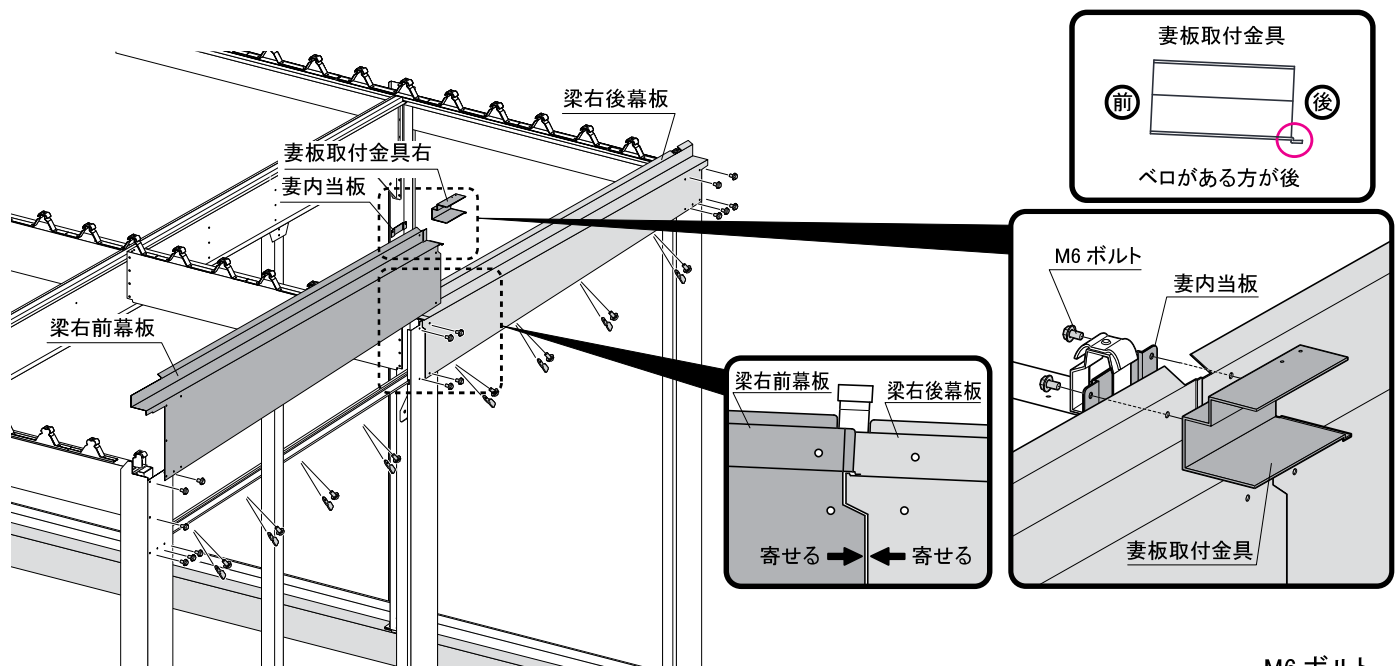
## 12. 梁左右幕板・妻板取付金具の取付

梁右後幕板、梁右前幕板の順に化粧柱に M6 ボルトで取り付けます。このとき幕板同士を寄せながらボルトをとめます。次に上胴縁に M6 ボルトとネジ板で取り付けます。

梁右幕板前後のつなぎ目に妻板取付金具右をのせ、詳細図を参照して取り付けます。

**※必ず梁左右幕板後から取り付けてください。雨漏りの原因となります。**

※梁左幕板も同様に取り付けます。



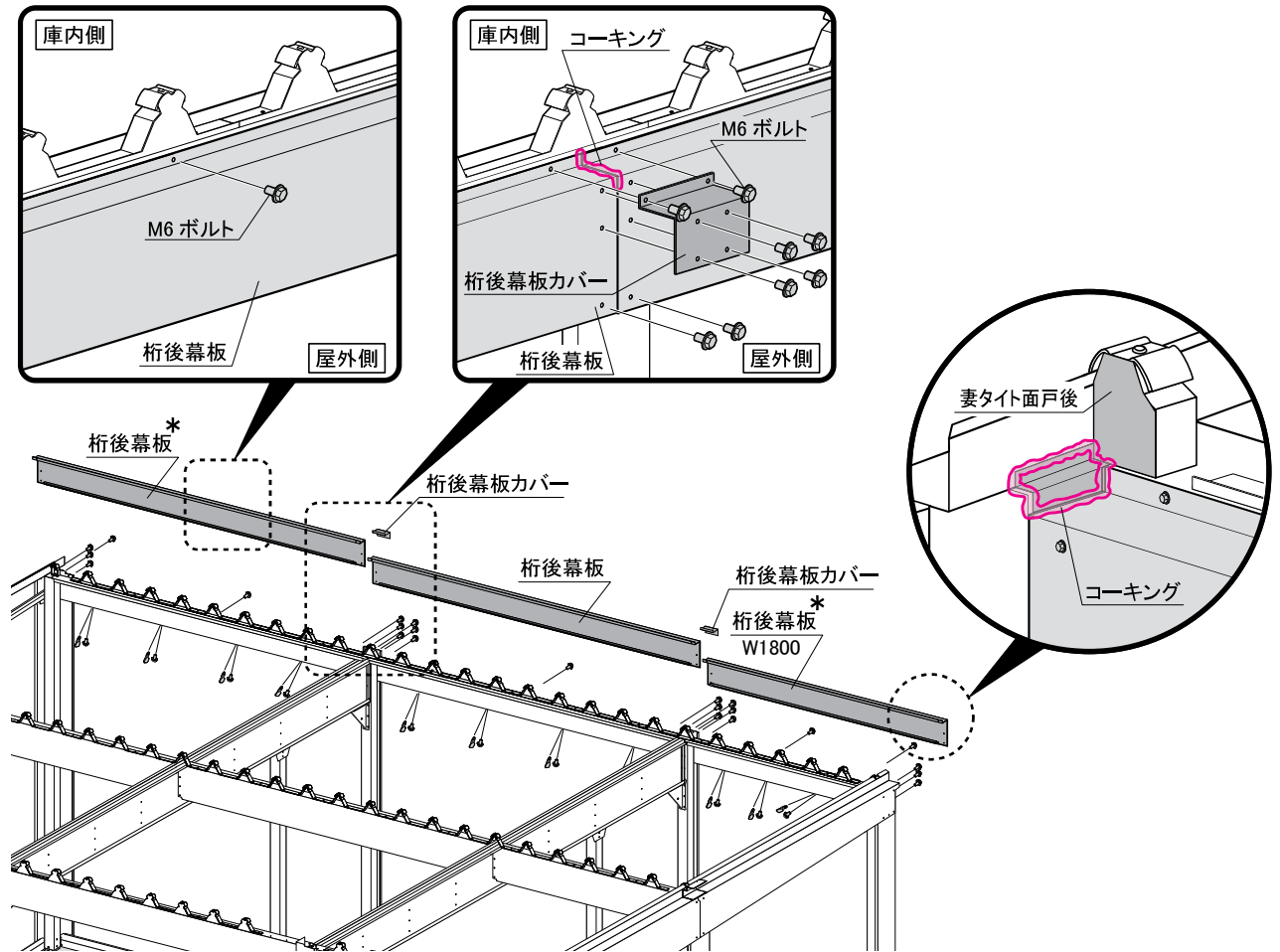
M6 ボルト  
ネジ板

### 13. 桁後幕板・桁前幕板の取付

#### 13-1

桁後幕板を化粧柱後と桁後にM6 ボルトとネジ板で取り付けます。

このとき、中間部の桁後幕板のつなぎ目、両端部の桁後幕板と妻タイト面戸後の隙間にコーキングをしてください。



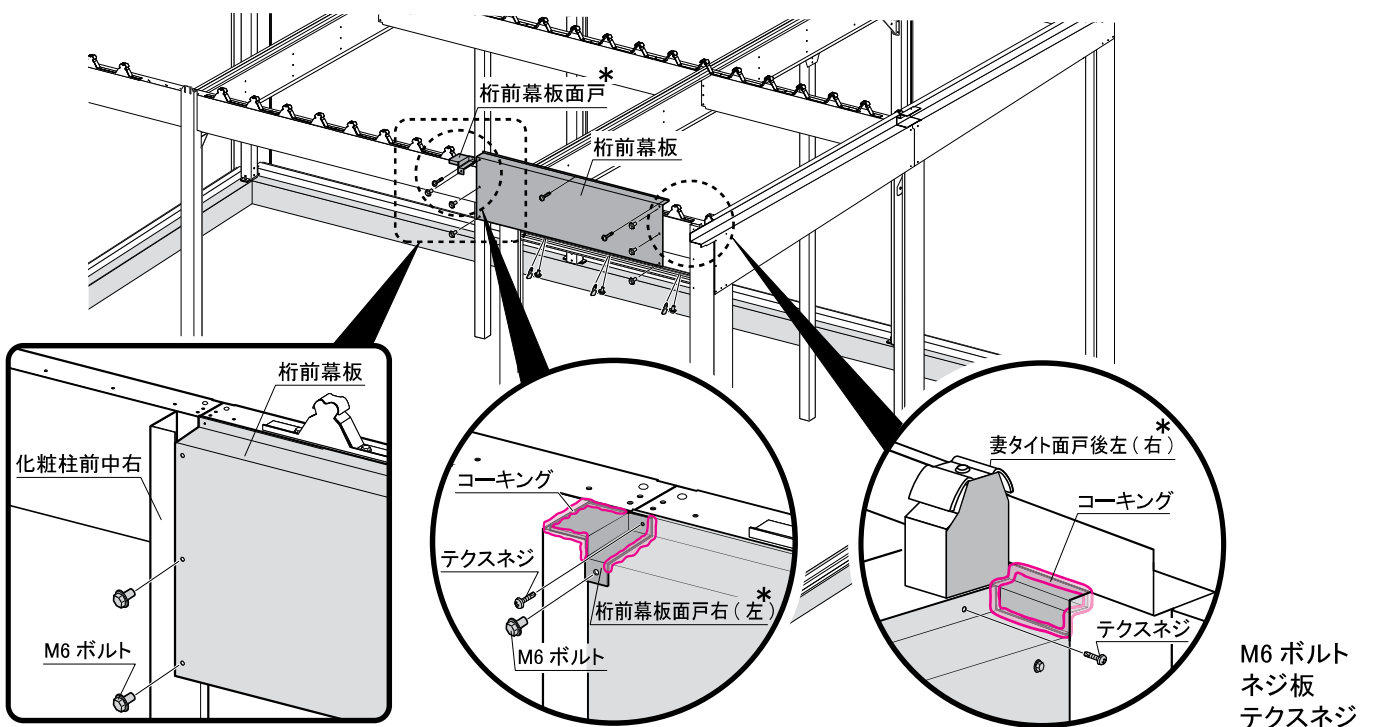
#### 13-2

桁前幕板を化粧柱前に M6 ボルトで取り付け、前上胴縁とは M6 ボルトとネジ板で取り付けます。

桁前幕板の上部を桁前にテクスネジで固定します。

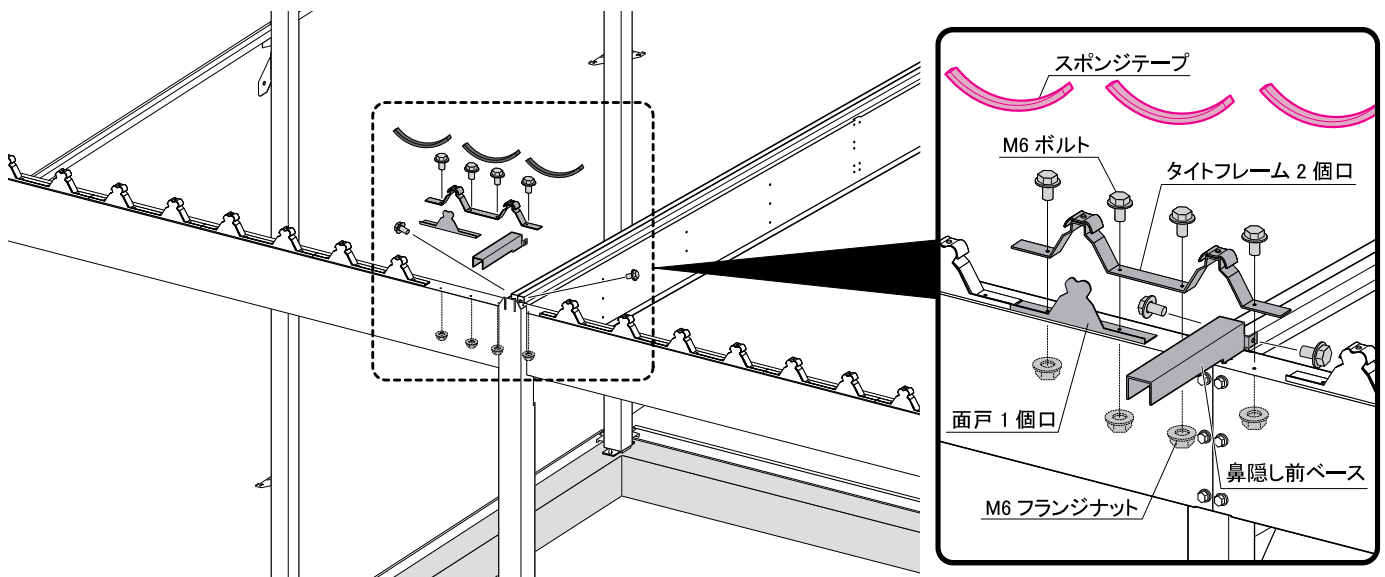
桁前幕板と妻タイト面戸後左(右)の隙間をコーキングをしてください。

柱前中右(左)部は、桁前幕板面戸右(左)を M6 ボルトとテクスネジで取り付け、コーキングをしてください。



## 14. 鼻隠し前ベースの取付

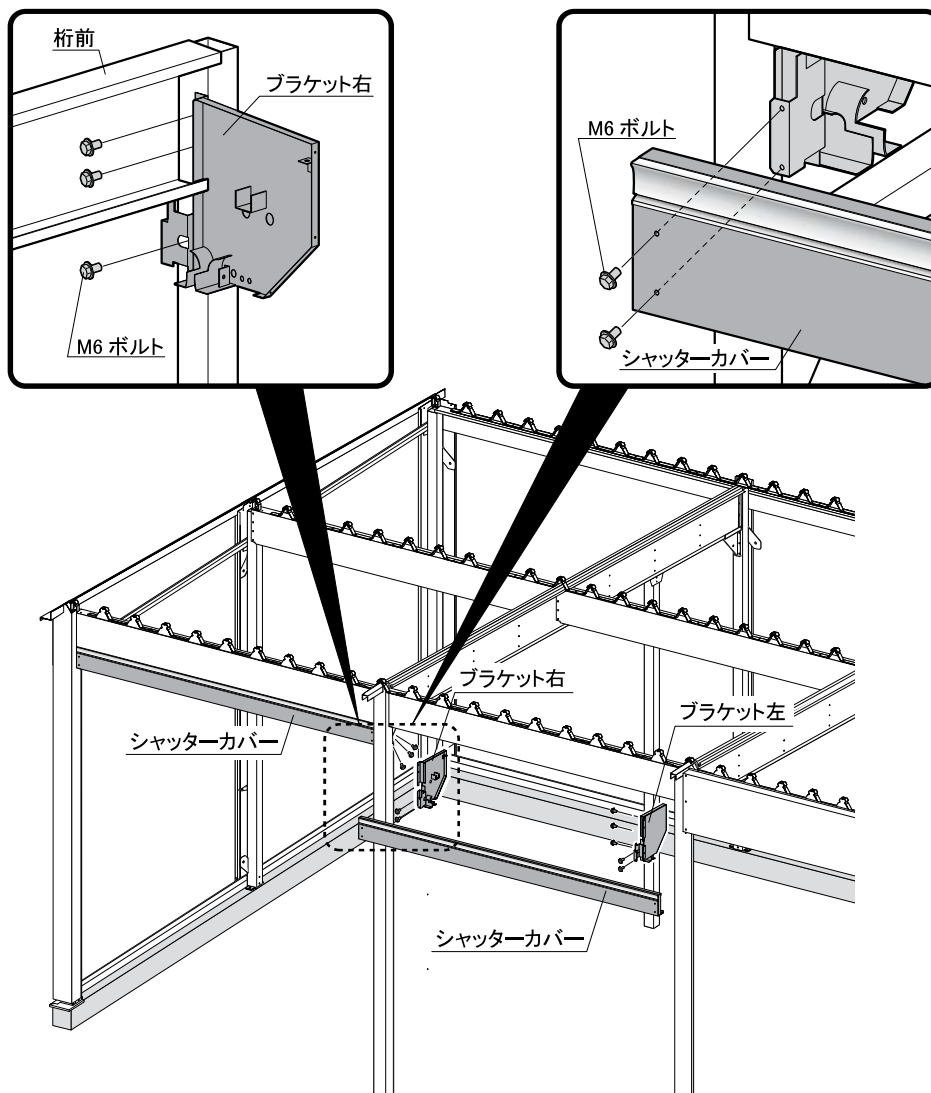
梁中に鼻隠し前ベースをM6 ボルトで取り付けます。次にタイトフレーム 2 個口と面戸 1 個口を M6 ボルトとフランジナットで取り付けます。



M6 ボルト  
M6 フランジナット

## 15. シャッターカバーの取付

柱にブラケット左右をM6 ボルトで取り付け、そこに正面からシャッターカバーをM6 ボルトで取り付けます。



M6 ボルト

## 16. 壁パネルの取付

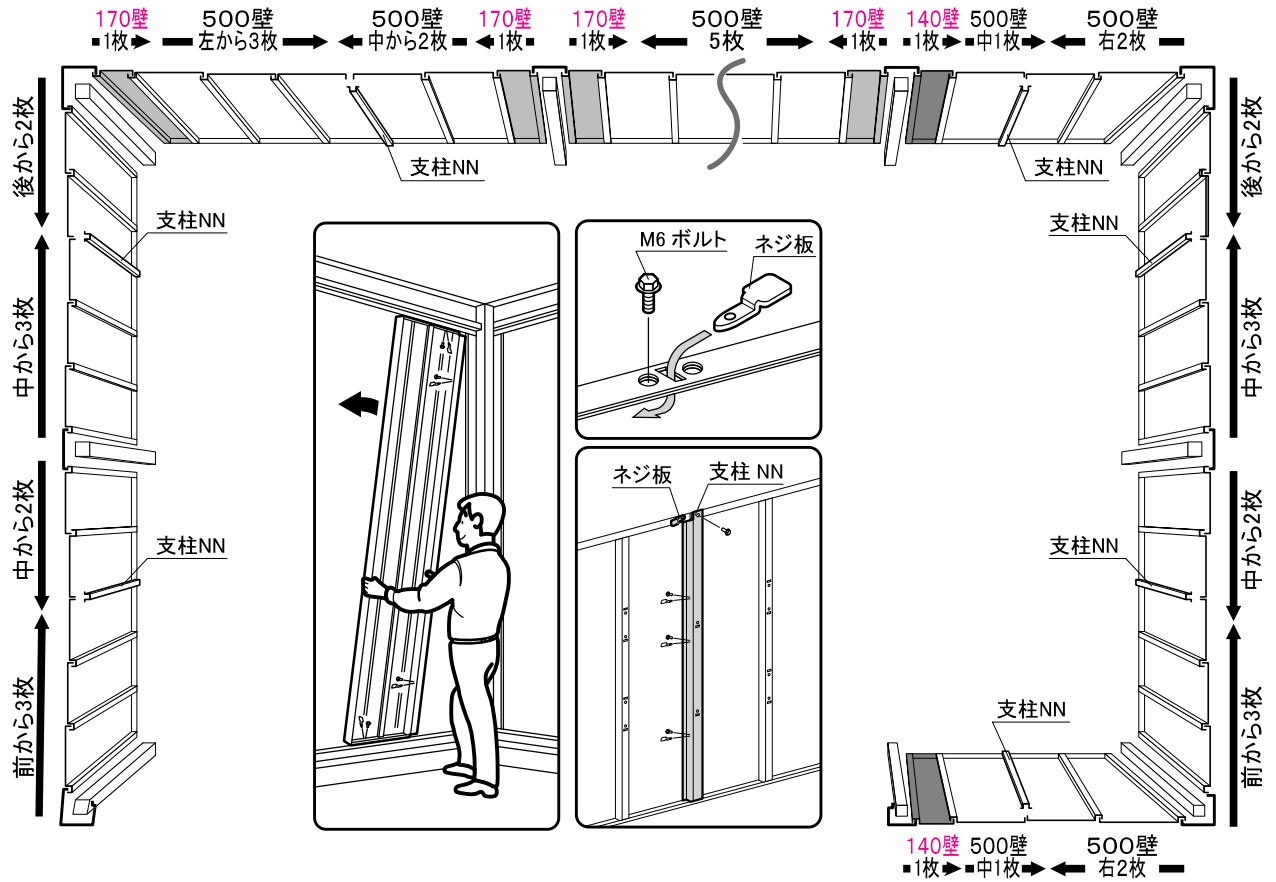
壁パネルを取り付ける前に本体の建ちを調整してください。

壁パネルを下図のように内側から M6 ボルトとネジ板で取り付けます。

壁パネルの組立順が違いますと、雨もりがする等の原因となります。支柱 NN は、縦方向を壁パネルと共締めし、

幕板とは M6 ボルトとネジ板で取り付けます。

140 壁と 170 壁の取り付け位置に注意してください。



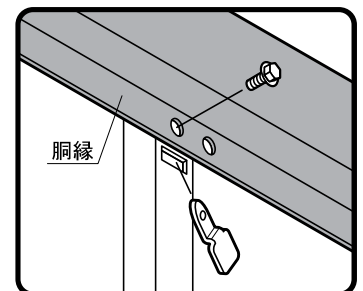
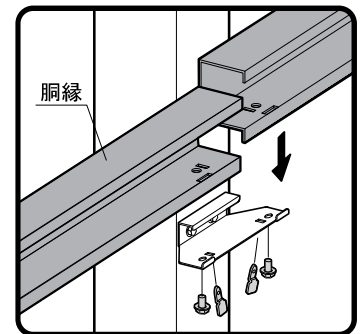
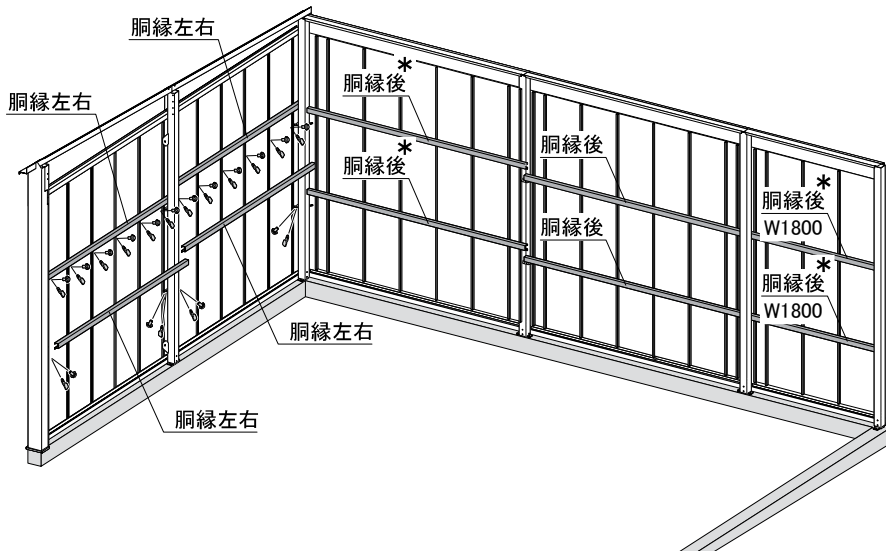
M6 ボルト  
ネジ板

## 17. 胴縁の取付

胴縁を胴縁取付金具にのせ、M6 ボルトとネジ板で取り付けます。

壁パネルとも M6 ボルトとネジ板で取り付けます。

前面壁の胴縁は後用と共通です。



M6 ボルト  
ネジ板

## 18. プレースの取付

※プレースを取り付ける前に本体の建ちを確認してください。

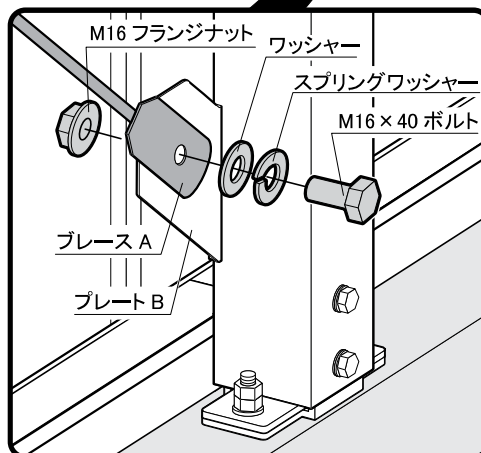
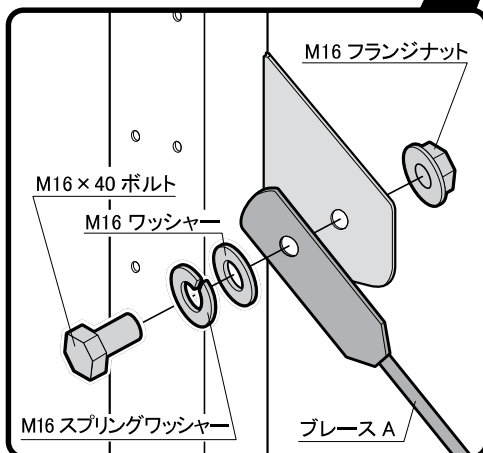
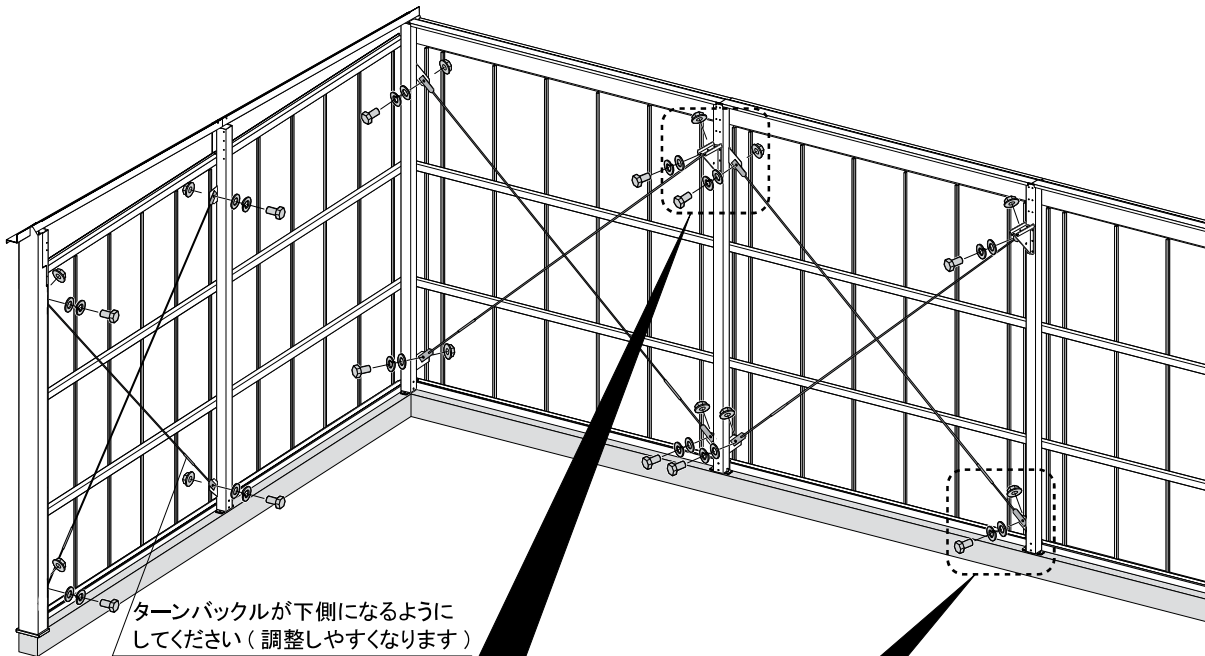
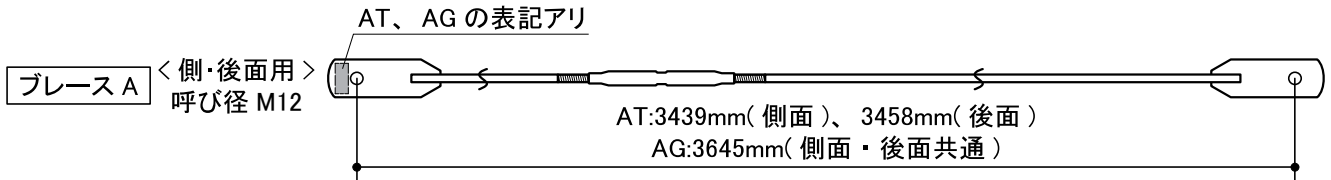
### 18-1

下図を参照して、プレース A の長さを調整してください。

壁面にプレース A をプレート B に M16×40 ボルト、スプリングワッシャー、ワッシャーとフランジナットで取り付けます。

プレースを取り付ける際はプレースの軸部分が屋外側になるようにしてください。

※下図のプレースはオプションがつかない場合の取り付け位置となります。



M16×40 ボルト  
M16 フランジナット  
M16 スプリングワッシャー  
M16 ワッシャー

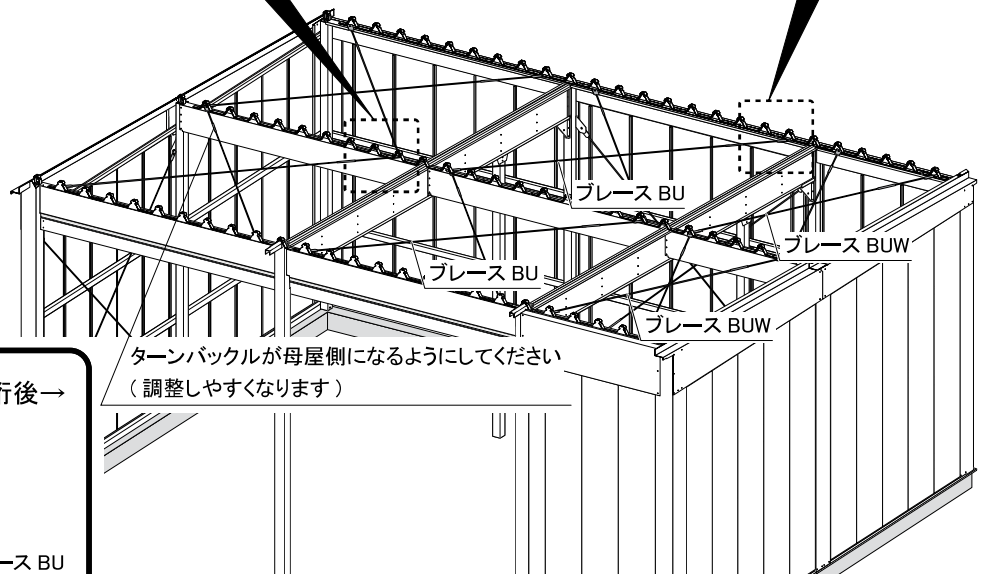
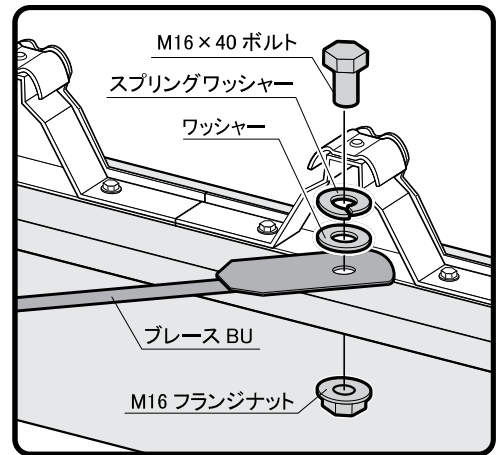
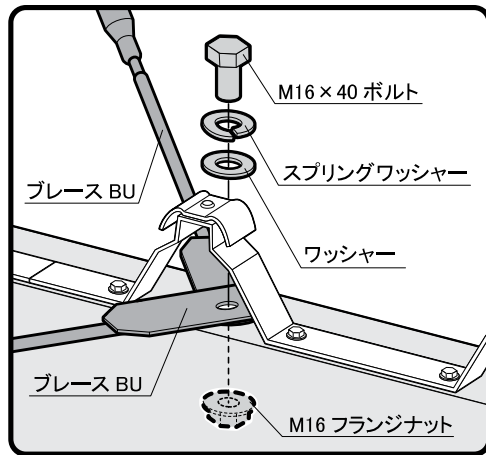
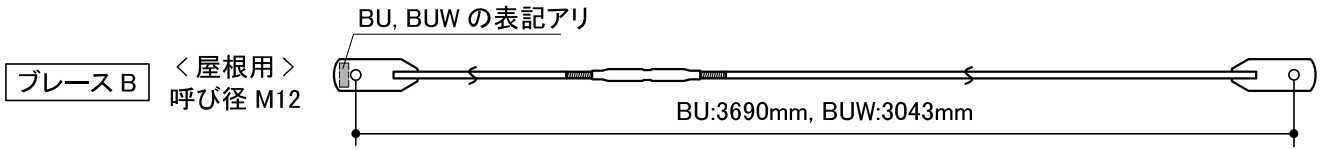
### 18-2

下図を参照して、ブレース B の長さを調整してください。

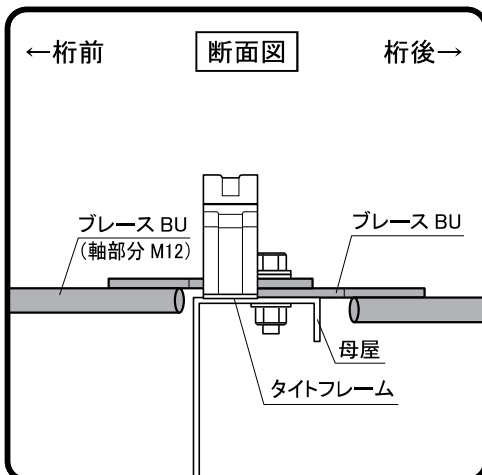
屋根面にブレース B を桁前 - 母屋間、母屋 - 桁後間に M16×40 ボルト、スプリングワッシャー、ワッシャーとフランジナットで取り付けます。

母屋部は前側のブレースと後側のブレースを共締めします。

ブレースを取り付ける際はブレースの軸部分が屋根側になるようにしてください。



ターンバックルが母屋側になるようにしてください  
(調整しやすくなります)



- M16×40 ボルト
- M16 フランジナット
- M16 スプリングワッシャー
- M16 ワッシャー

### 18-3

倒れ、通り、対角等を正確に出してください。正確に出しておかないと今後の組立に支障が出てきます。

ブレースを締める際は全体を順番に少しずつ締めていってください。ブレースの張りが均等になるようにしてください。

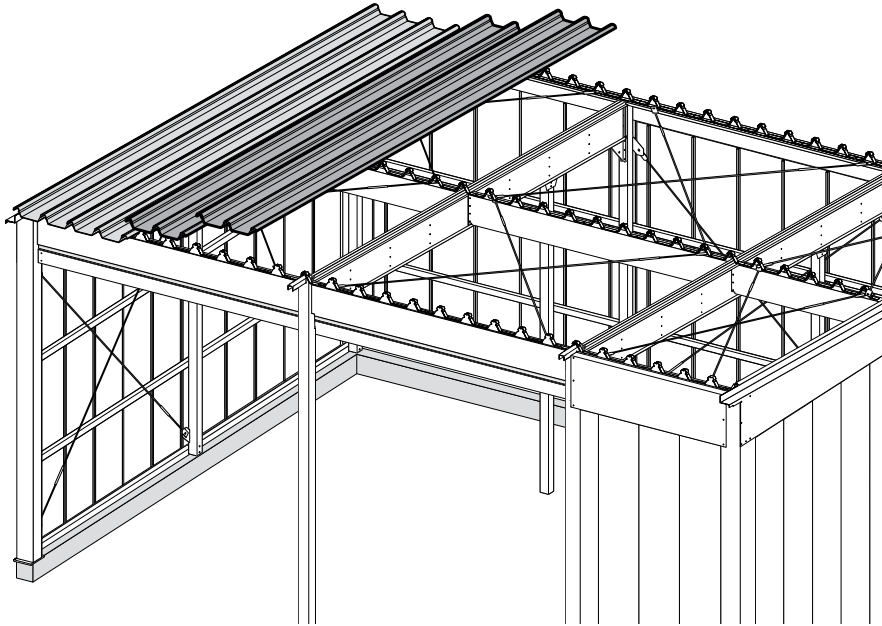
※ブレースは締めすぎないように注意してください。締めすぎると本体が傾き、元に戻らなくなる可能性があります。

※ブレースを締め付けた後、プレート B をとめている M8 ボルト、ブレースを取り付けている M16 ボルトを忘れずに本締めしてください。

## 19. 屋根の取付

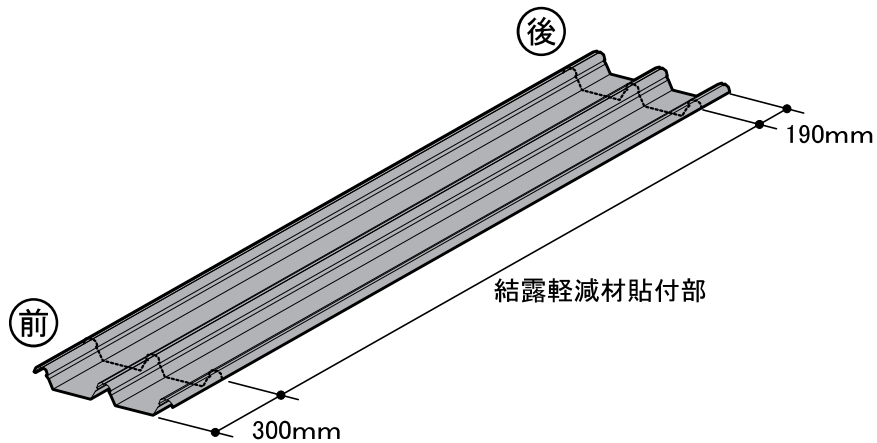


- ・屋根材にはオス、メス部があるので必ず左から葺いてください。
- ・タイトフレームに対して、確実に固定されていることを確認してください。
- ・結露軽減材は傷つきやすいので、取り扱いには十分注意してください。



### 19-1

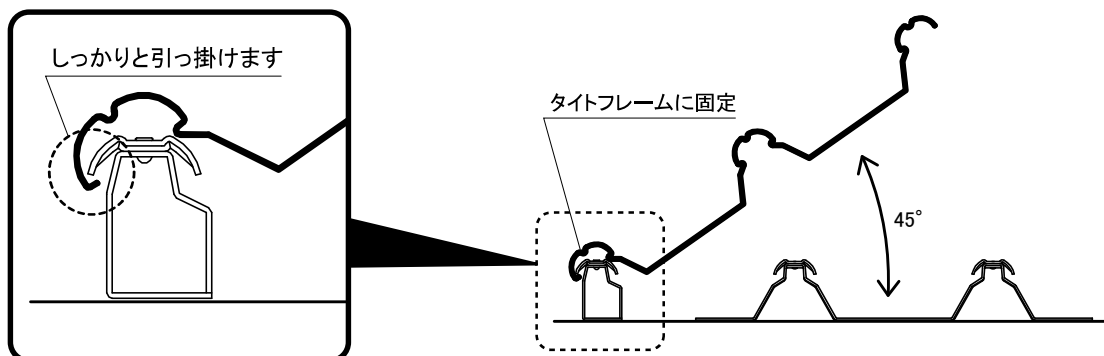
屋根には前後があります。結露軽減材を貼っていない部分が大きいほうが前です。



### 19-2

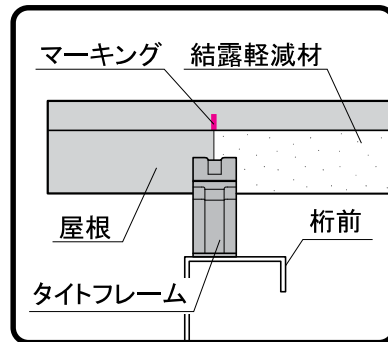
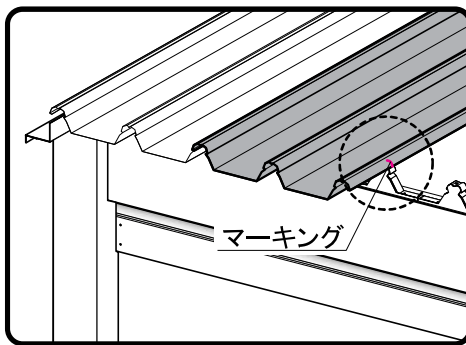
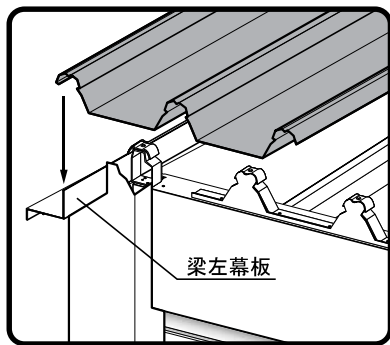
必ず左より順に葺いていきます。

まず、軒先の出を梁左幕板の前部と合わせ、屋根を斜め 45° 位にして端部をタイトフレームに固定します。



### 19-3

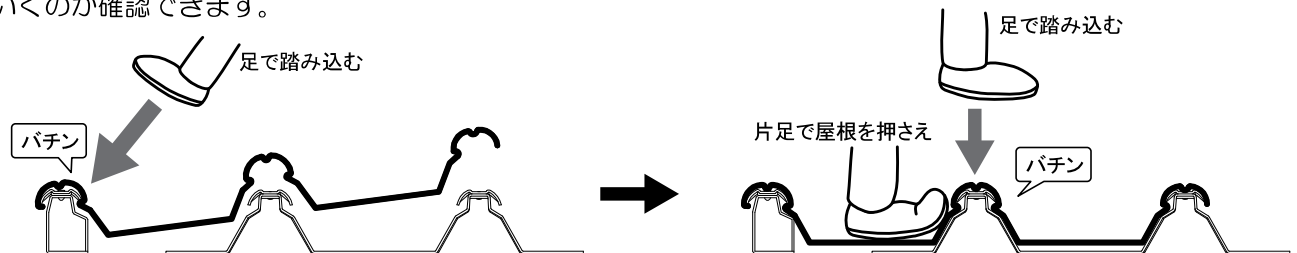
屋根をゆっくりと倒したら、屋根の前後の出幅を決めるために1枚目は梁左幕板の端部を目安にしてください。2枚目以降は、マーキングの位置がタイトフレームのほぼ中央にきていることを確認してください。もし大きくずれている場合はやり直してください。



1枚目：梁左幕板の端部と屋根を合わせる 2枚目以降：マーキングとタイトフレームの中央を合わせる

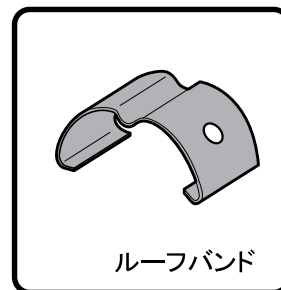
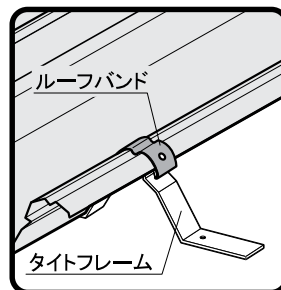
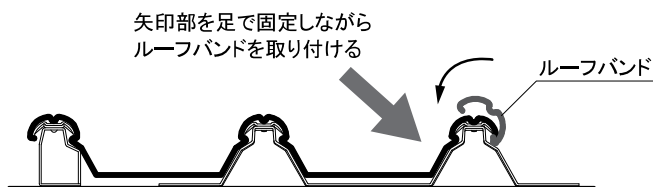
### 19-4

次に山の両側斜め部分を葺き方向の順番に足で踏み込みタイトフレームに固定します。軽い音とともに固定されていくのが確認できます。



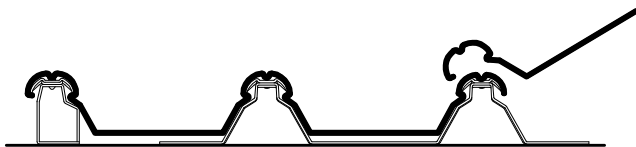
### 19-5

固定が完了したら、最後の山のタイトフレームにルーフバンドを取り付けます。(屋根1枚につき3箇所) ルーフバンドはタイトフレーム部を足で押さえながら、奥から手前に引いて取り付けてください。  
※ルーフバンドは穴の開いている方をタイトフレーム側にセットして取り付けてください。



### 19-6

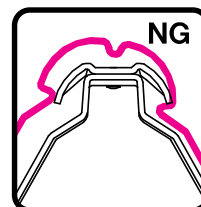
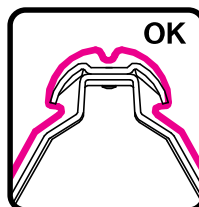
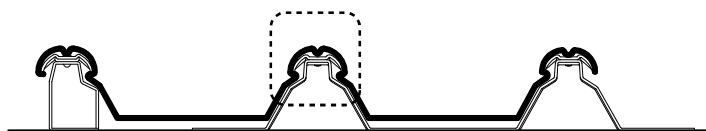
引き続き、2枚目以降の屋根を同じ要領で取り付けていきます。



### 19-7

最後の屋根を取り付けルーフバンドで固定したら、庫内よりすべてのタイトフレーム部が確実に固定されていることを再度確認してください。

※結露軽減材に傷がついた場合は部品箱内にある補修テープを適当な長さにカットして傷部分に貼り付けてください。



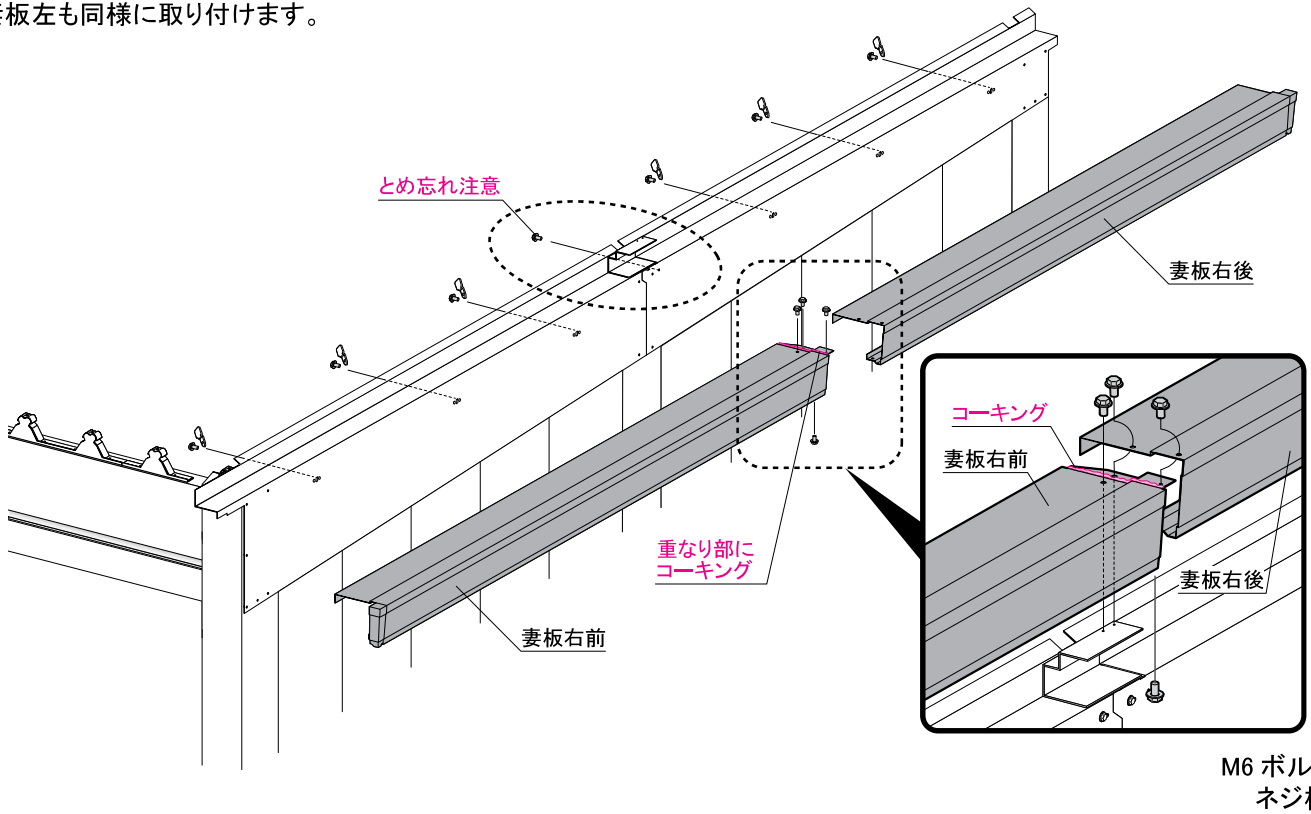
タイトフレームにしっかりと固定されていることを確認

## 20. 妻板の取付

妻板右前を梁右前幕板にかぶせ、庫内側から M6 ボルトとネジ板でとめます。

次に妻板右前と妻板右後の重なり部にコーキングをしてから妻板右後を梁右後幕板にかぶせ、妻板前と M6 ボルトで取り付け、庫内側から M6 ボルトとネジ板でとめます。外側にはみ出したコーキングはふき取ってください。

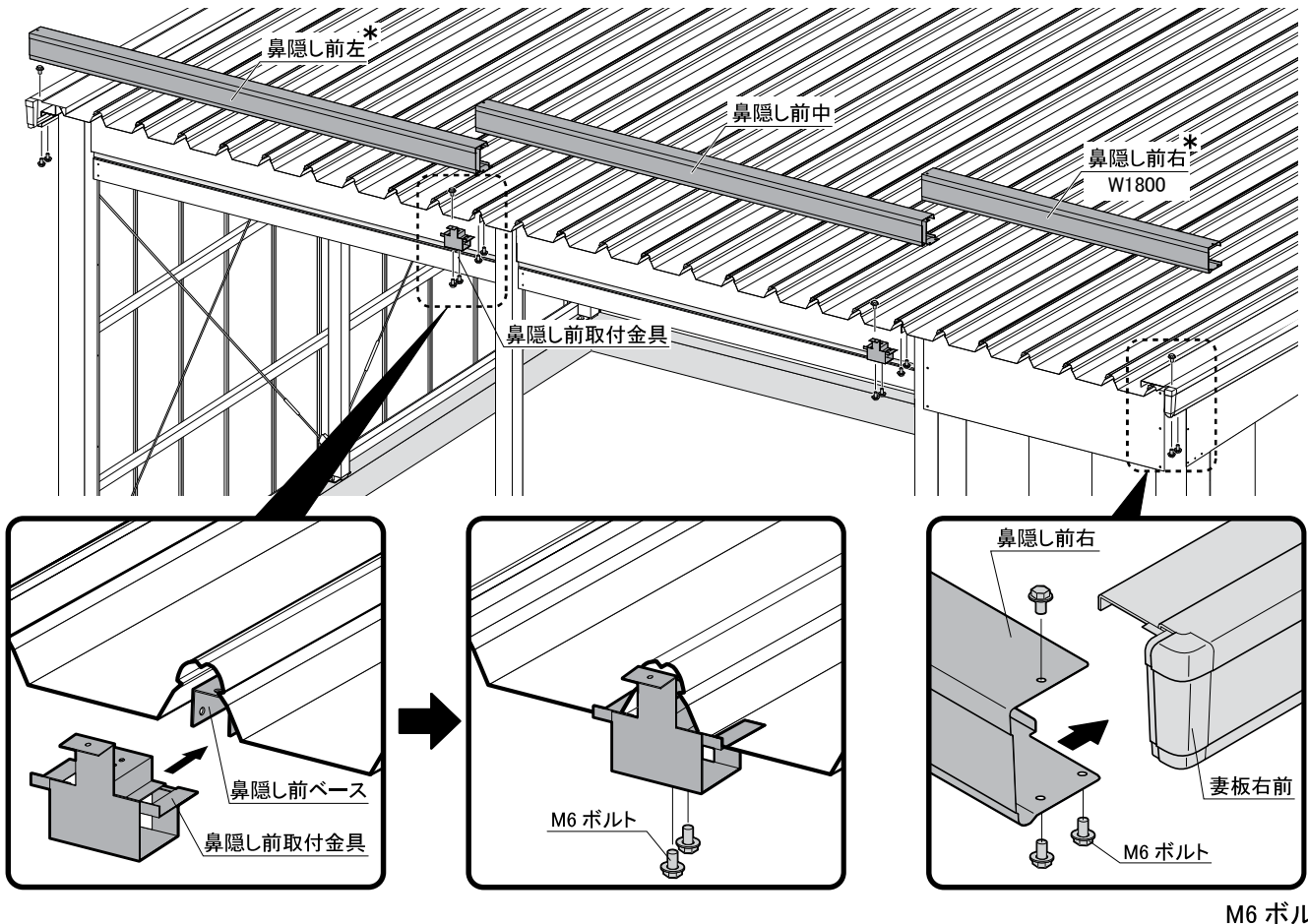
※妻板左も同様に取付けます。



## 21. 鼻隠し前の取付

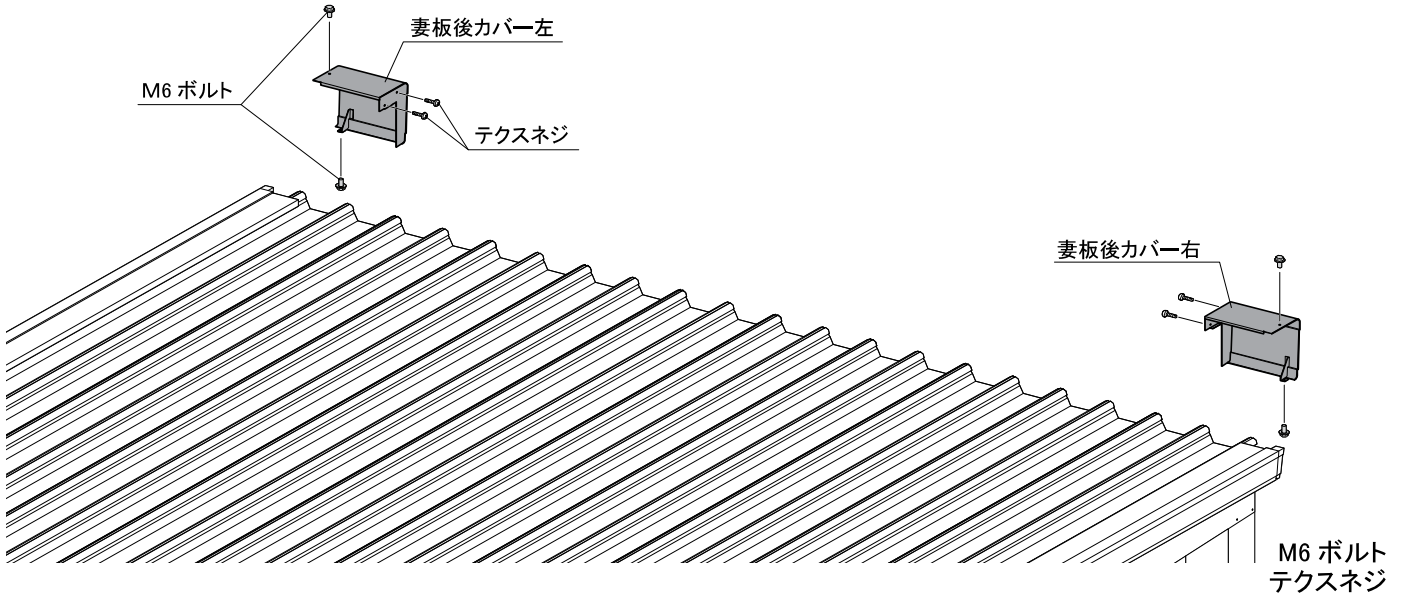
詳細図を参照して、鼻隠し前ベースに鼻隠し前取付金具をさしこみ、下から M6 ボルトでとめます。

鼻隠し前左を妻板と鼻隠し前取付金具に渡し、妻板側を M6 ボルトでとめます。次に鼻隠し前右を同様に M6 ボルトで取り付けます。中央は鼻隠し前取付金具に M6 ボルトでとめます。



## 22. 妻板後カバーの取付

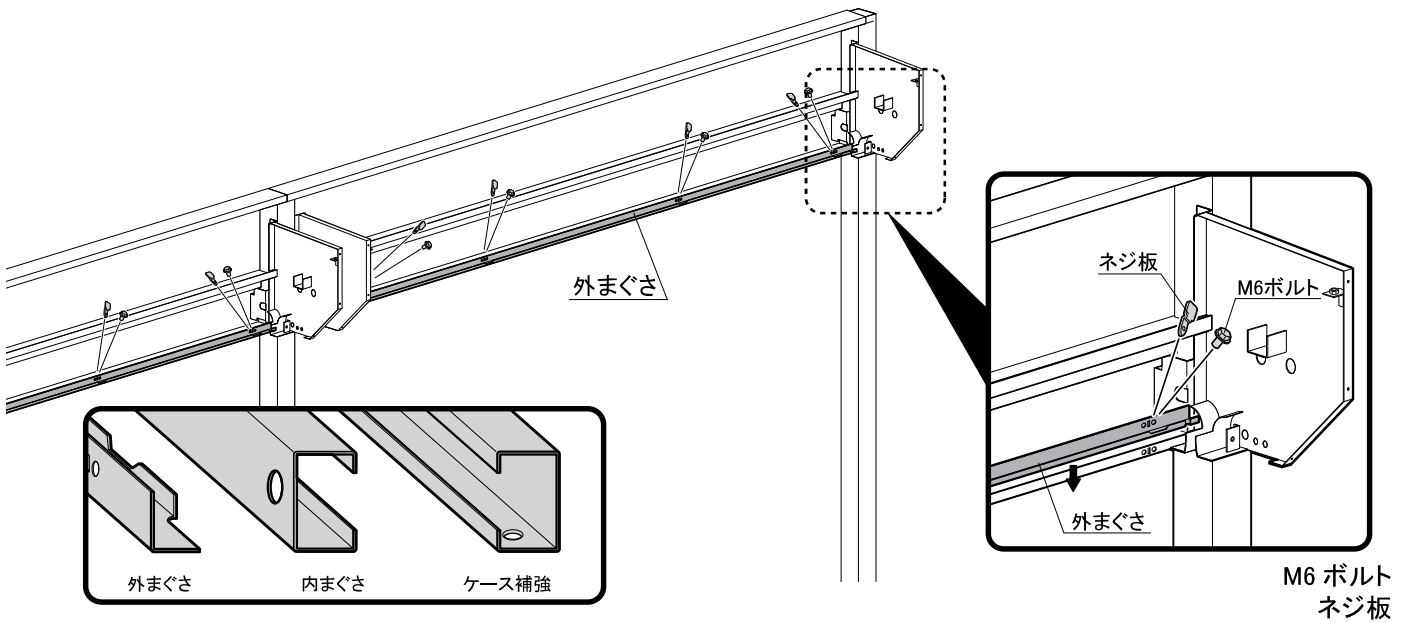
妻板後カバーを妻板後にはめ込み上下方向をM6 ボルト、側面を妻板と屋根にテクスネジで取り付けます。



## 23. 外まぐさの取付

柱前左右中の建ちを調整してからシャッターの取り付けを開始してください。柱の傾きが5mm以内になるように、下げ振りなどを用いて必ず寸法の確認をしてください。

外まぐさをシャッターカバーにM6 ボルトとネジ板で取り付けます。



## 24. スラットの準備

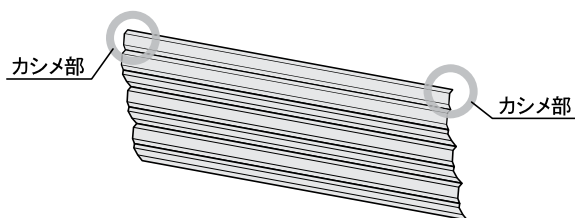
スラット両端部カシメのうち、片方をプライヤー等でつぶします。

※スラットを差し込む方向に合わせ、どちらか一方のカシメをつぶしてください。本図は向かって右側から差し込む場合を示します。

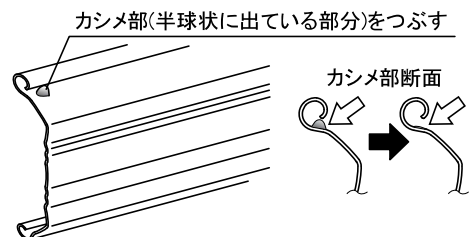


注意

スラット表面に傷がつかないように注意して作業してください。



※スラットの両端部カシメのどちらかをつぶしてください。



## 25. シャフトの取付

25-1

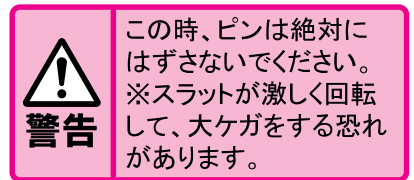
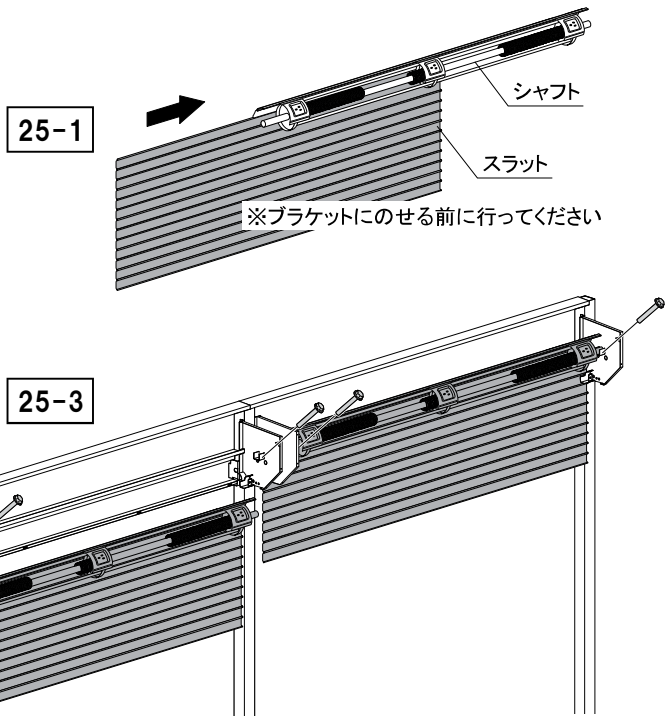
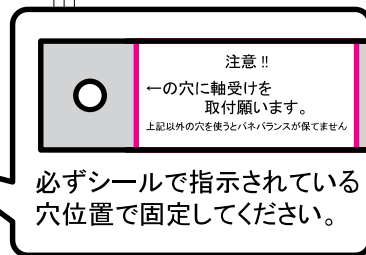
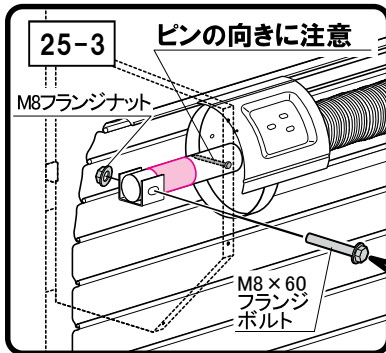
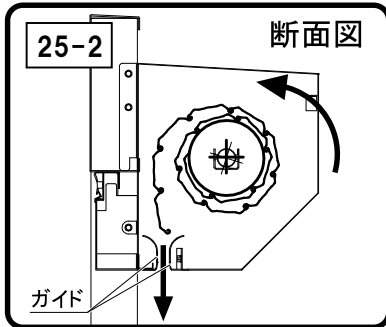
ブラケットにのせる前にシャフト梱包に同梱してあるスラットをシャフトに取り付けてください。

25-2

シャフトをブラケットにのせます。次に軸ごと回転させて、スラットをガイドの間に通してください。

25-3

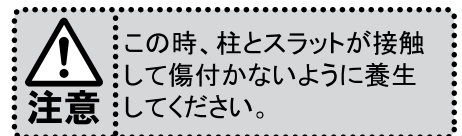
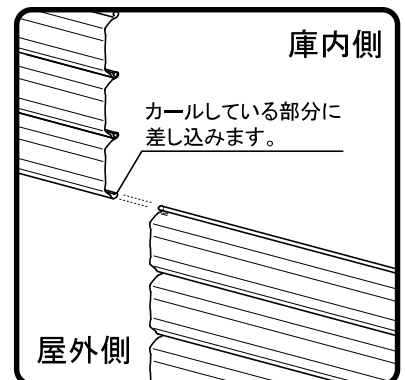
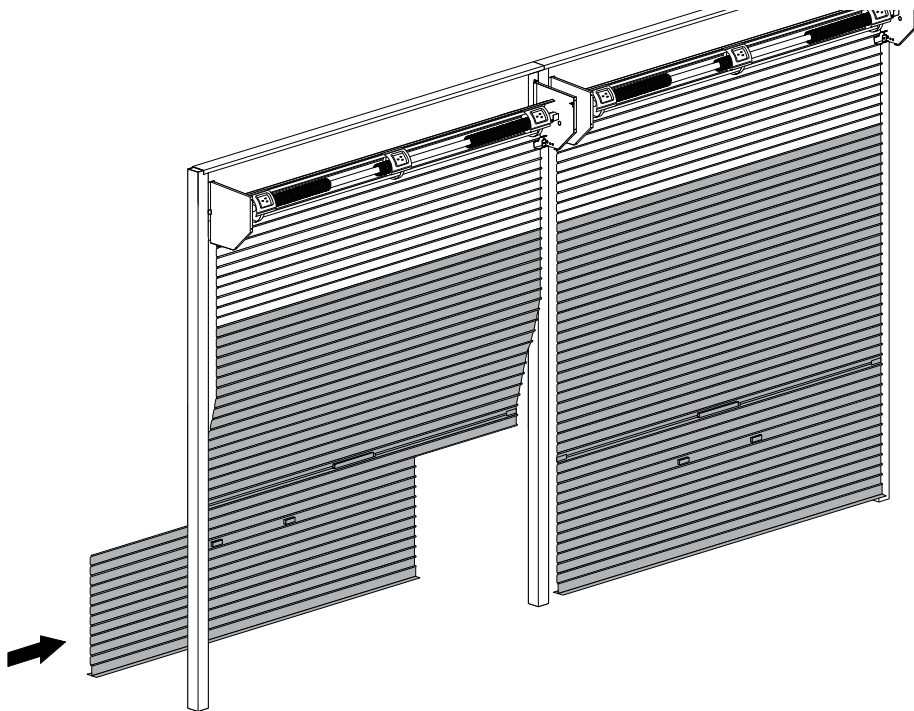
ピンが庫内から見て左側になるようにシャフトをブラケットにのせてM8×60フランジボルトとM8フランジナットで固定してください。



M8×60 フランジボルト  
M8 フランジナット  
※ブラケット梱包内に入っています

## 26. スラットの取付

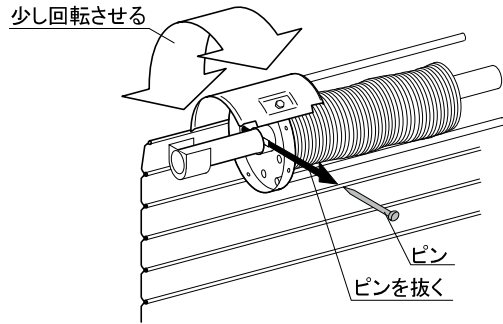
スラットを順番に差し込みます。水切板の取り付けしているスラットが一番最後になります。



差し込み終わったら、つぶしたカシメを元に戻し(カシメなおします)。シャッターが左右にずれないか確認してください。  
※カシメを忘れると、シャッターの使用中にスラットが片寄り、開閉に支障が出る等の不具合の原因になります。

## 27. ピンの取り外し

内観左側1ヶ所の黄色の「△警告」シールをはがし、シールのついていたピンを抜きます。ピンは釘形状です。  
※ピンが抜けにくい場合は、スラットを少し回転させながらピンがゆるむポイントを探ってください。



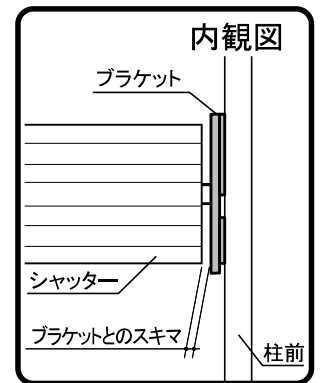
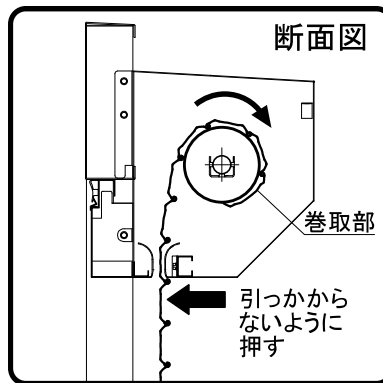
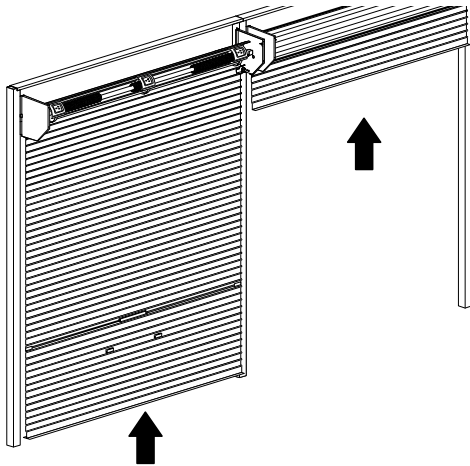
その他の割りピン等は絶対にはずさないでください。  
※スラットが横ずれして開閉できなくなることがあります。

## 28. シャッターの巻き上げ

巻取部を手で回しながらゆっくりとシャッターを巻き上げます。この時、ガイド部にスラットが引っかかるので、内側から押しながら巻き上げてください。

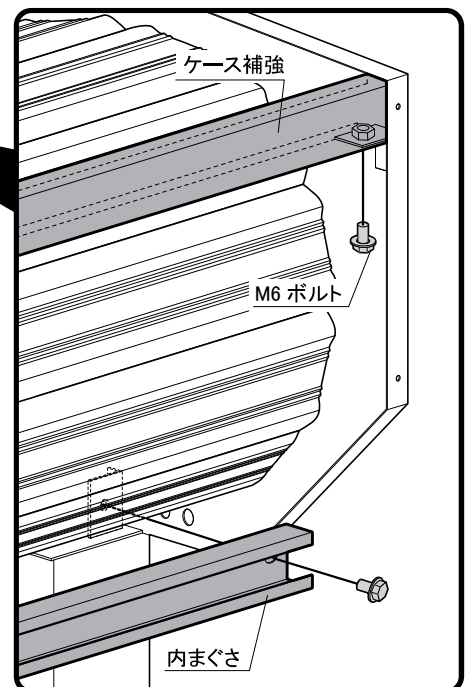
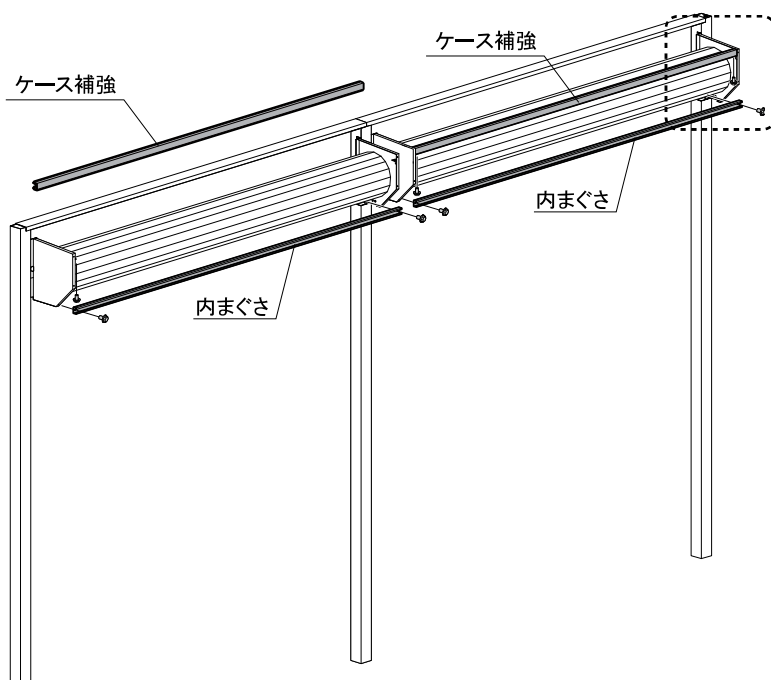
※巻き上げるに従いバネによる巻き上げが強くなりますので、かならず二人以上で作業してください。

※シャッターが片寄らないように(シャッターとブラケットとのスキマが左右均一になるように)木片等で調整しながら巻き上げてください。(シャッターが片寄ると開閉に支障が出る等、不具合の原因となります。)



## 29. ケース補強・内まぐさの取付

ケース補強と内まぐさをブラケットにM6ボルトで取り付けてください。

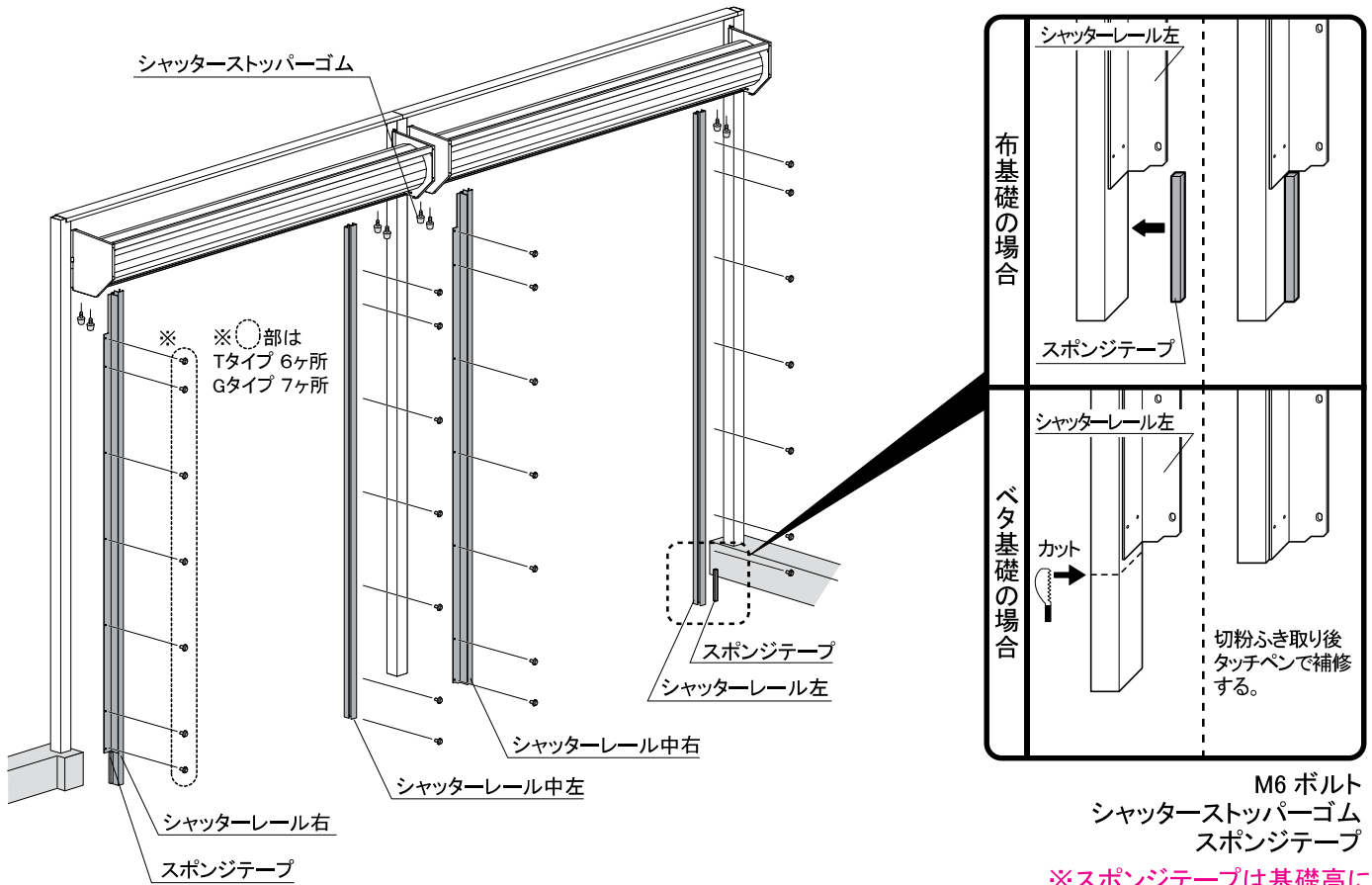


M6 ボルト

### 30. シャッターレールの取付

布基礎の場合は、シャッターレール左右にスポンジテープを貼ります。(シャッターレール中左右には必要ありません。)  
 ベタ基礎の場合は、現場の基礎に合わせてシャッターレール左右をカットしてください。カット寸法については  
 下図の『ベタ基礎のレールカット寸法について』を参照してください。  
 次にシャッターレール左右を柱前左右、シャッターレール中左右を柱前中にM6ボルトで取り付けます。  
 上に寄せて止めてください。最後にシャッターstopperゴムを取り付けます。

※ベタ基礎の場合はカットしたレールの切粉をふき取り、カット面をタッチアップしてください。



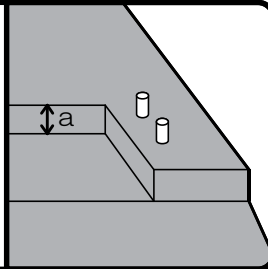
#### ベタ基礎のレールカット寸法について

$$200 - a = \text{レールのカット寸法}$$

例) a の寸法が 10mm だった場合

$$200 - 10 = 190$$

レールのカット寸法は 190mm



※スポンジテープは基礎高に  
 合わせて使用してください。  
 (高基礎の場合はつなぎ合  
 わせて使用します)

### 31. 完成

屋外側に出ているボルトにボルトキャップを取り付けて完成です。(ボルトキャップの色は2色あります。)

