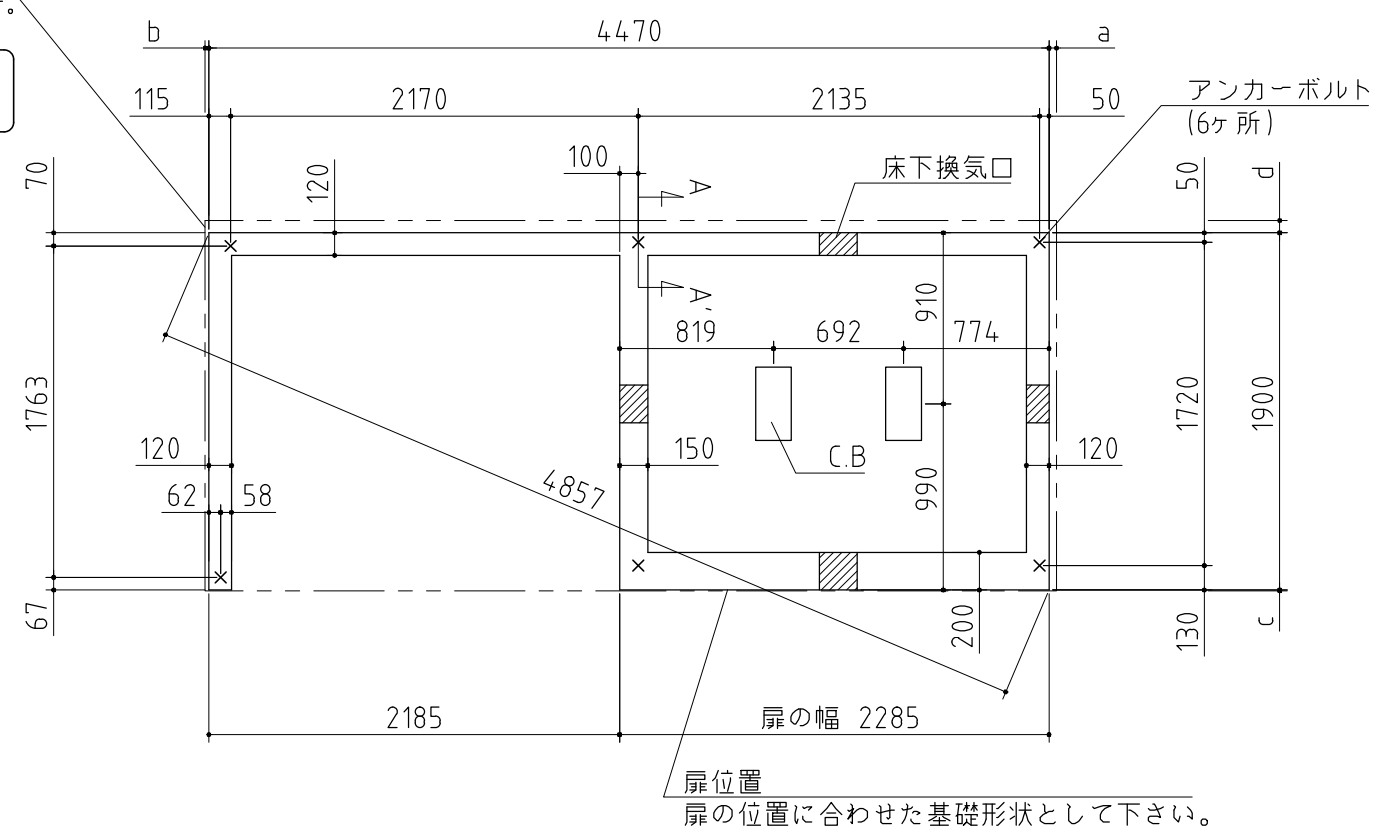


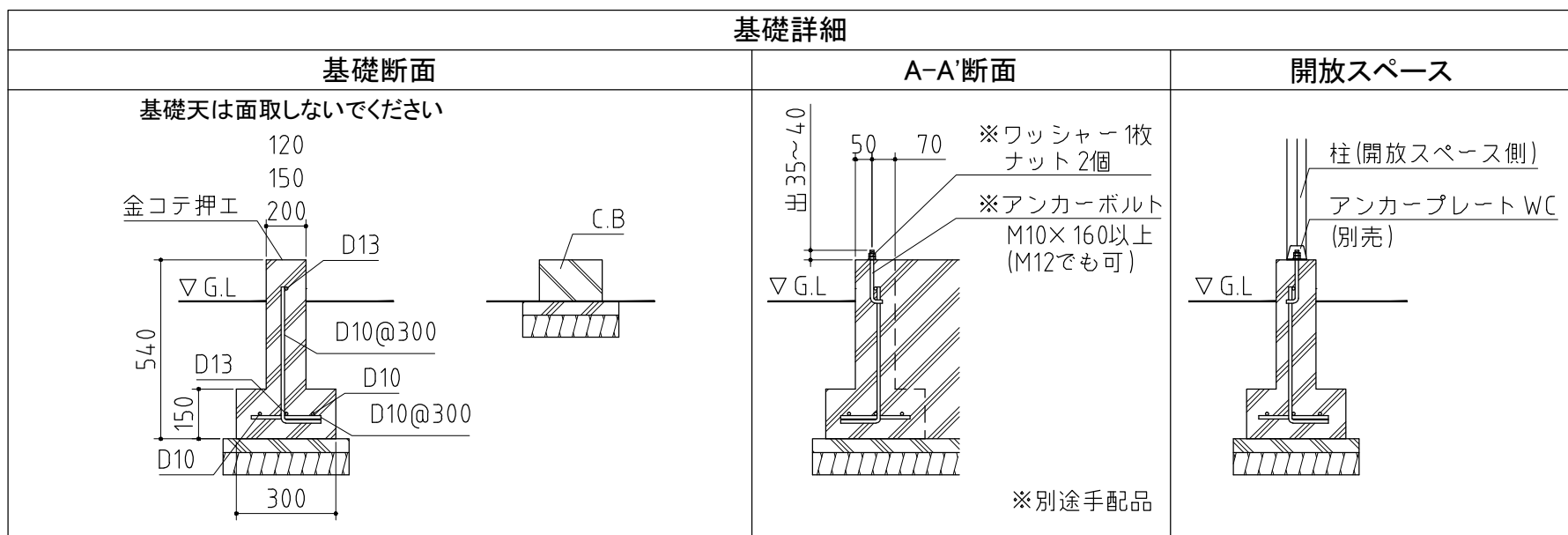
屋根の外寸  
 ※ a, b, c, dは屋根の出幅です。  
 (a=40, b=20, c=5, d=65)  
 Aタイプの場合  
 (a=40, b=20, d=85)  
 cの出はありません



扉位置  
 扉の位置に合わせた基礎形状として下さい。

⚠ 注意  
 アンカーボルトは布基礎芯ではありません。

x...アンカーボルト位置を示す。



**基礎図** 〈縮尺〉 S=1/40  
 ~一般型・多雪型~  
**機種名** FW-22K+2218S(F)・H(F)  
 FW-22K+2218SA(F)・HA(F)  
 ※寒冷地等は地域の実情に合わせた基礎にして下さい。  
 ※布基礎には換気口を設けてください。