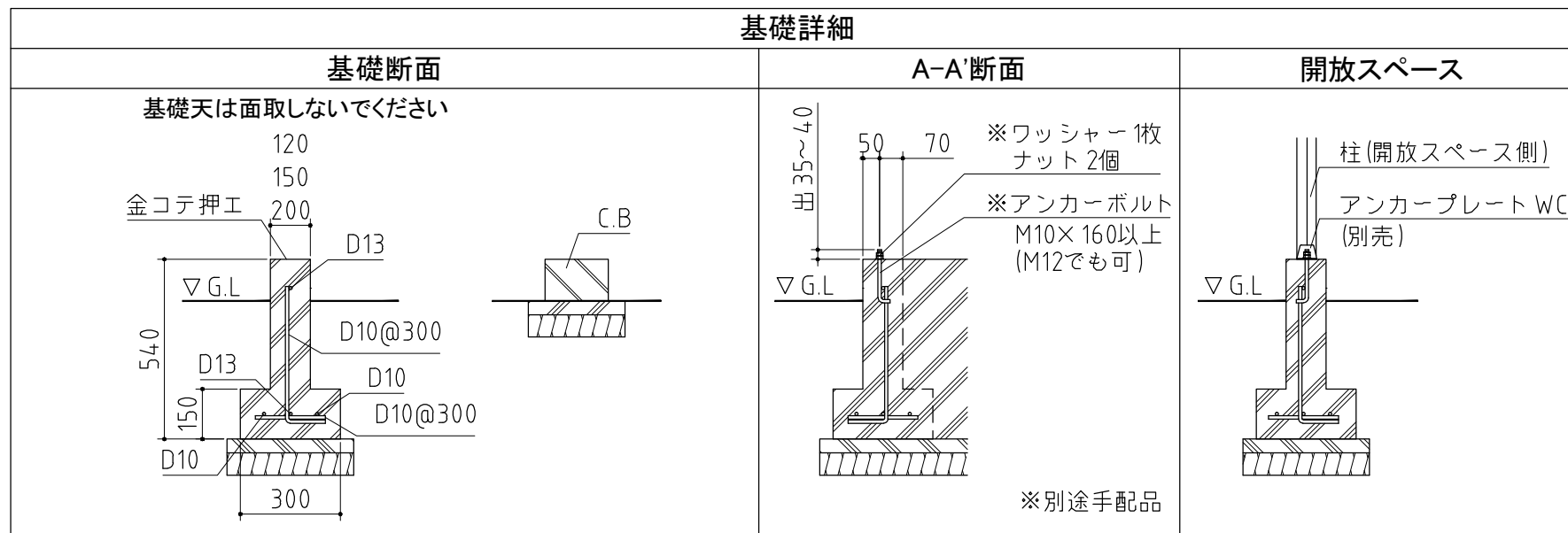


⚠ 注意  
 アンカーボルトは布基礎芯ではありません。  
 ×・・・アンカーボルト位置を示す。



基礎図 〈縮尺〉 S=1/40  
 ~一般型・多雪型~

機種名 FW-22K+1822S(F)・H(F)  
 FW-22K+1822SA(F)・HA(F)

※寒冷地等は地域の実情に合わせた基礎にして下さい。  
 ※布基礎には換気口を設けてください。