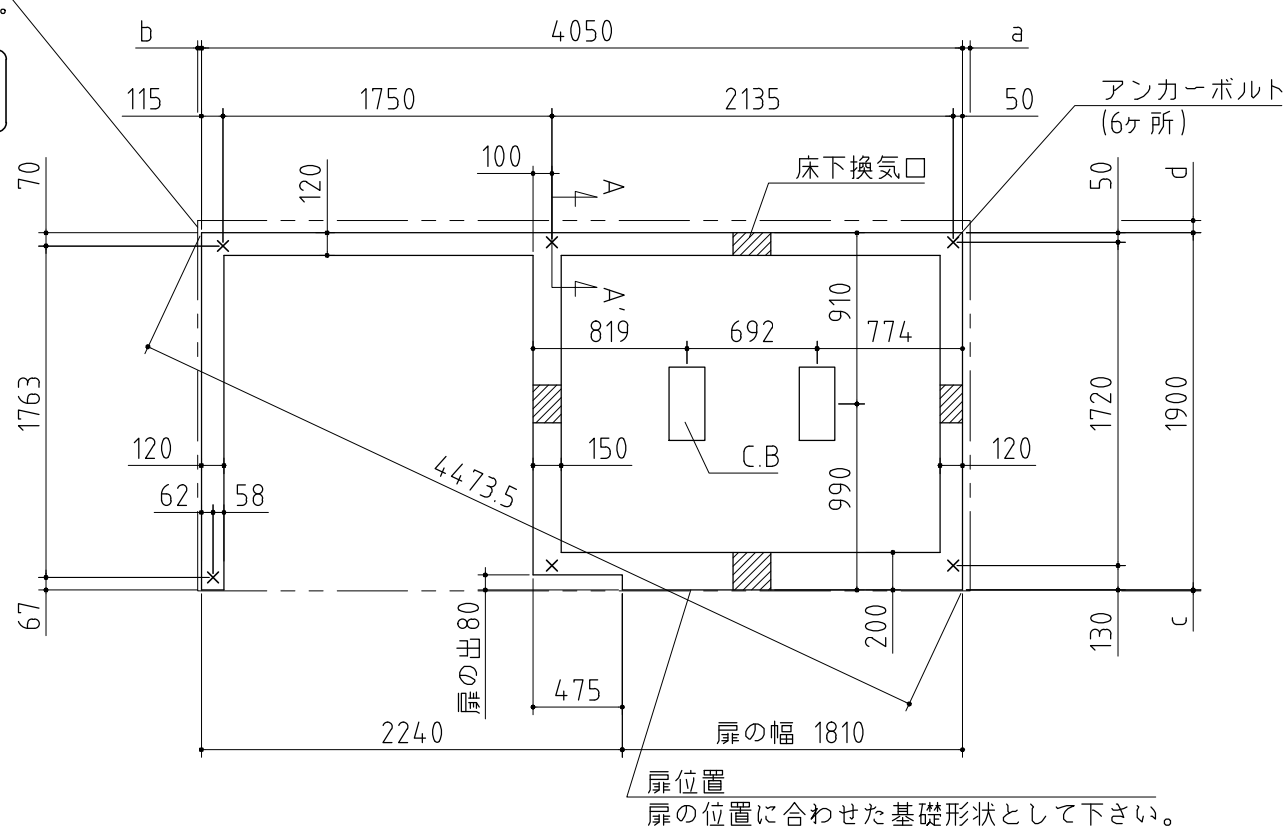


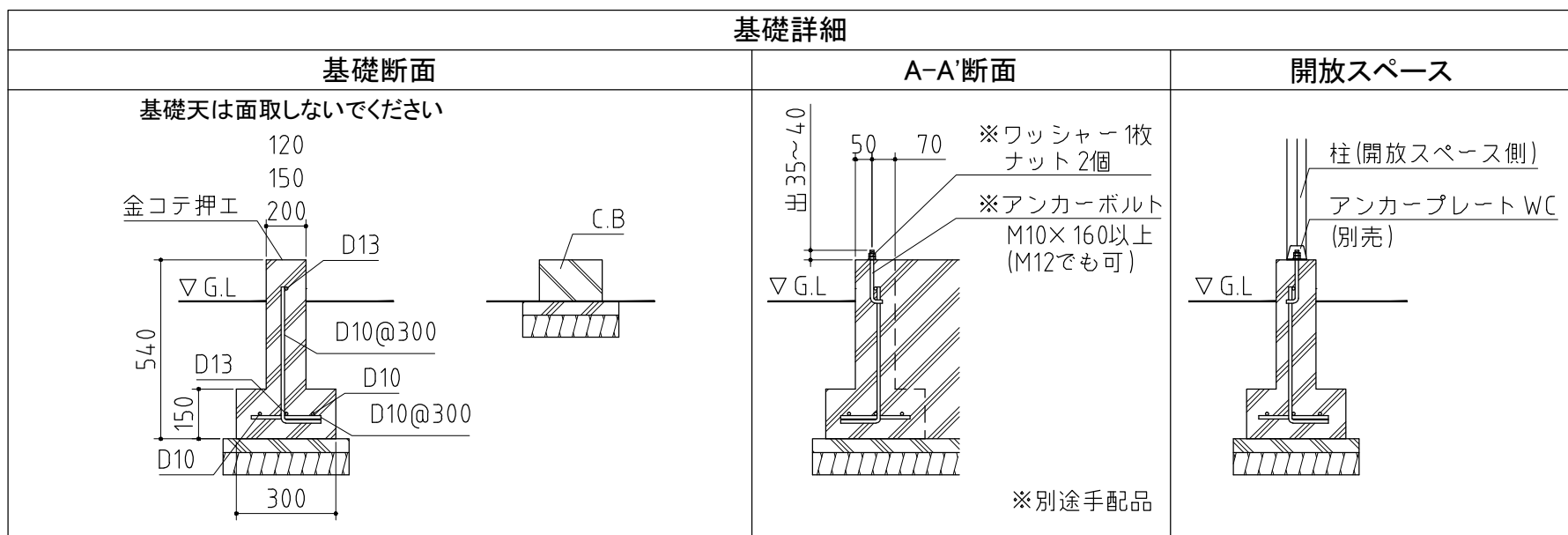
屋根の外寸  
 ※ a,b,c,dは屋根の出幅です。  
 (a=40,b=20,c=5,d=65)  
 Aタイプの場合  
 (a=40,b=20,d=85)  
 cの出はありません



扉位置  
 扉の位置に合わせた基礎形状として下さい。

⚠注意  
 アンカーボルトは布基礎芯ではありません。

×・・・アンカーボルト位置を示す。



基礎図 〈縮尺〉 S=1/40  
~豪雪型~

機種名 FW-18K+2218S(F)・H(F)  
 FW-18K+2218SA(F)・HA(F)

※寒冷地等は地域の実情に合わせた基礎にして下さい。  
 ※布基礎には換気口を設けてください。