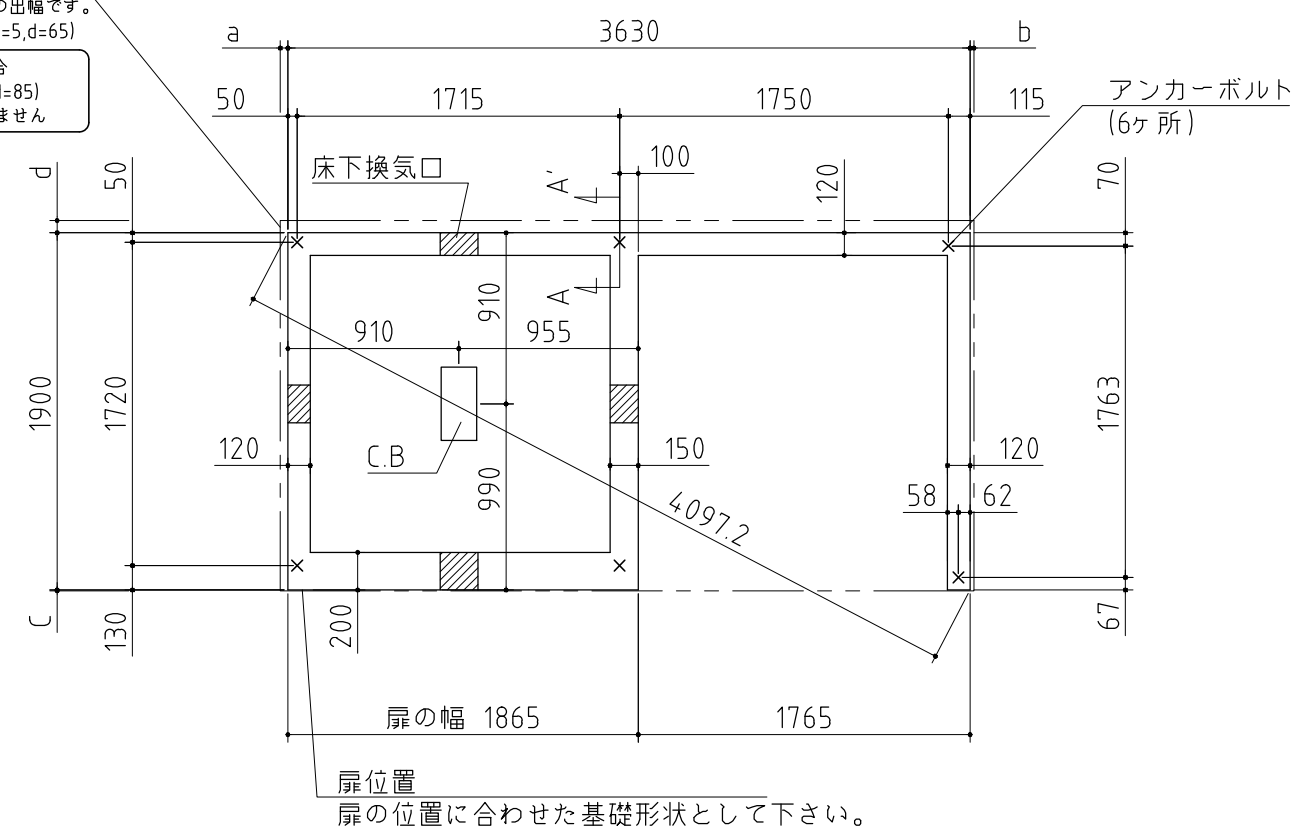


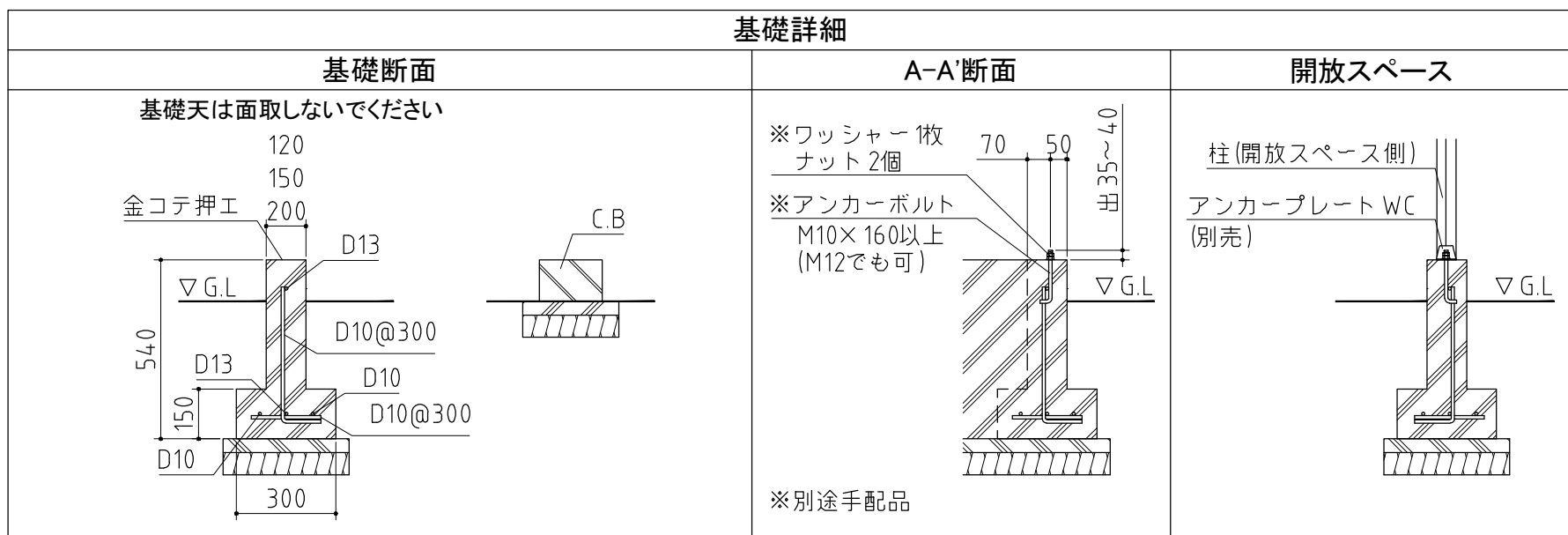
屋根の外寸
 ※ a,b,c,dは屋根の出幅です。
 (a=40,b=20,c=5,d=65)
 Aタイプの場合
 (a=40,b=20,d=85)
 cの出はあります



扉位置
 扉の位置に合わせた基礎形状として下さい。

注意
 アンカーボルトは布基礎芯ではありません。

x...アンカーボルト位置を示す。



基礎図
 <縮尺> S=1/40
 ~一般型・多雪型・豪雪型~
 機種名 FW-1818+18KS(F)・H(F)
 FW-1818+18KSA(F)・HA(F)
 ※寒冷地等は地域の実情に合わせた基礎にして下さい。
 ※布基礎には換気口を設けてください。