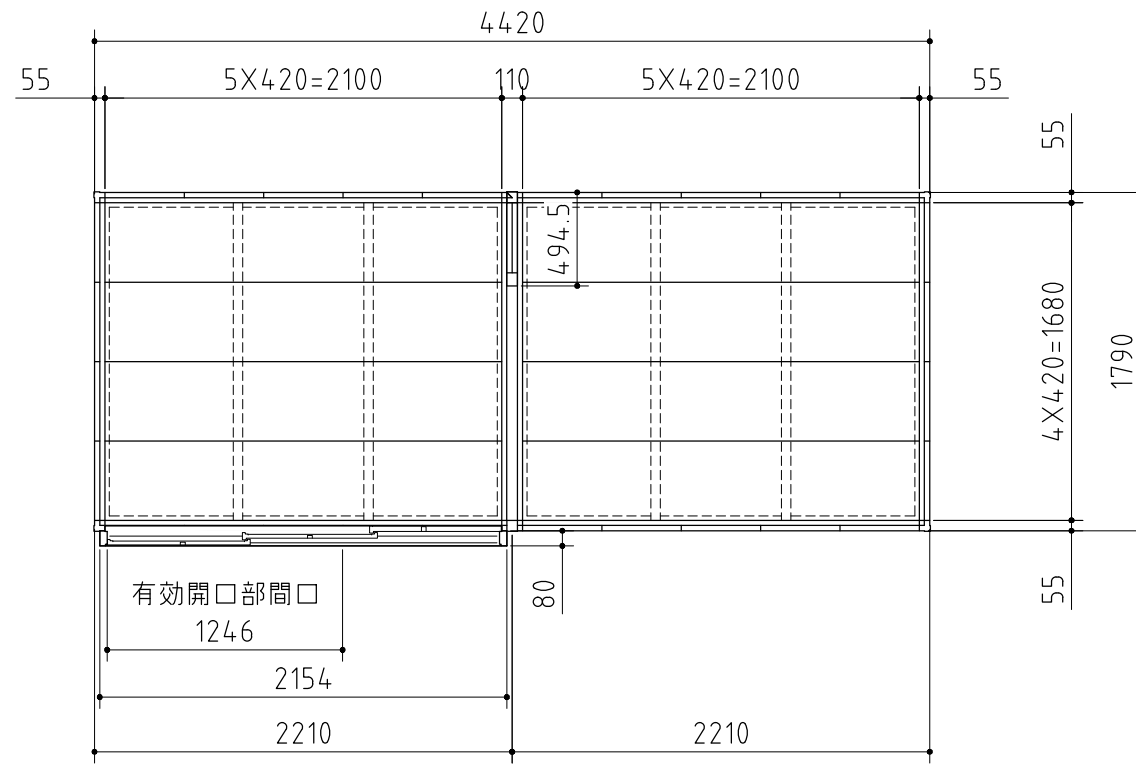
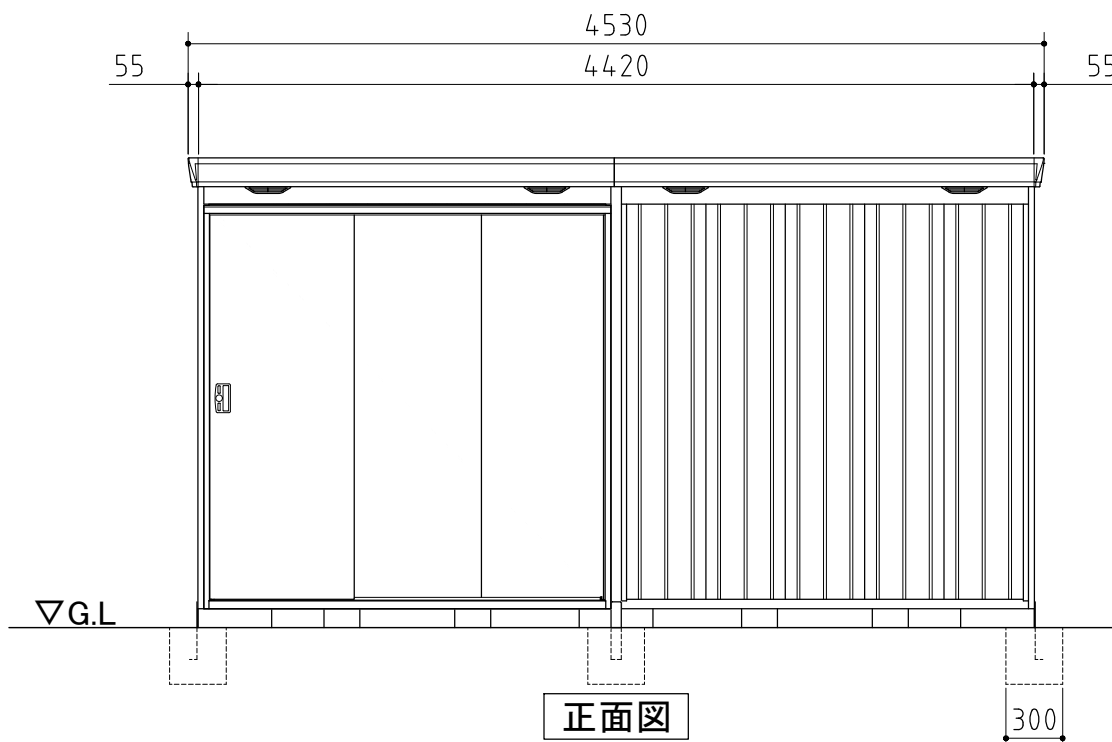


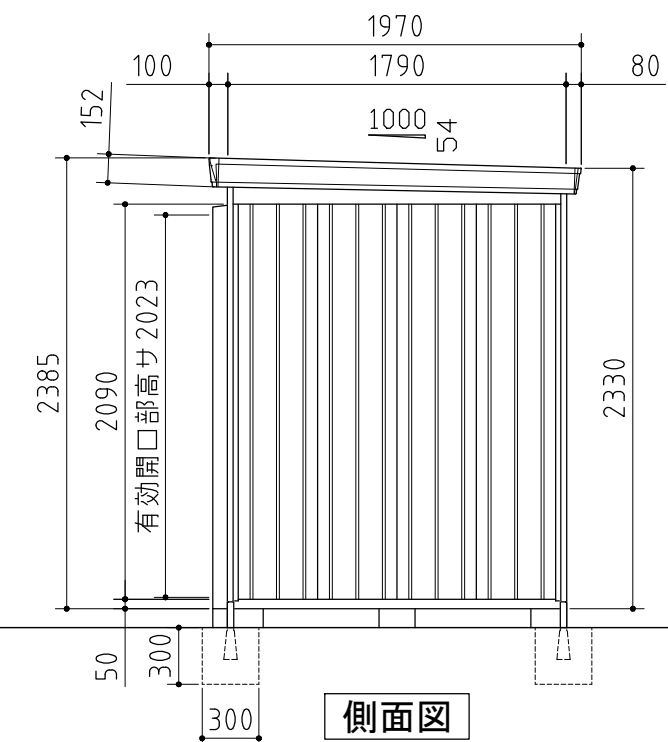
部材の材質や厚さについては、仕様・部品断面図に記載しています。



平面図



正面図



側面図

**外形図** <縮尺> S=1/40  
~多雪型~

**機種名** FP-4418HT

○有効開口寸法：1246×2023(mm)

○床面積：7.91㎡(2.40坪)