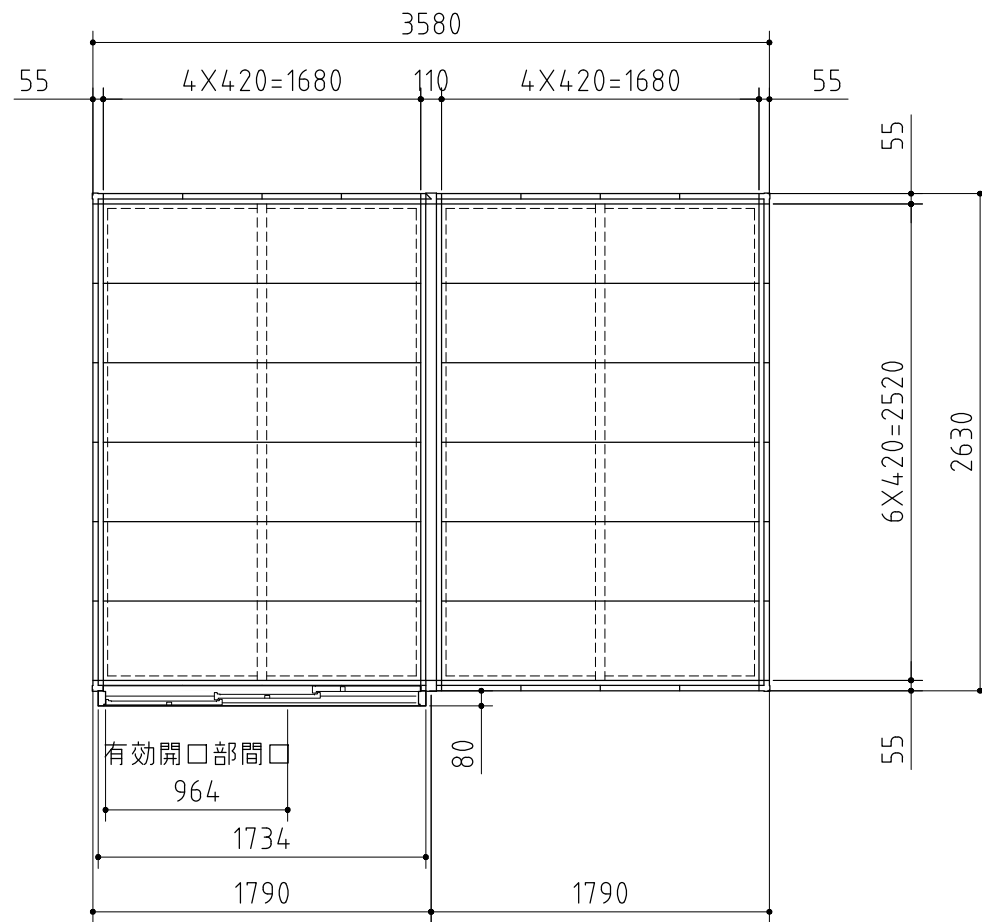
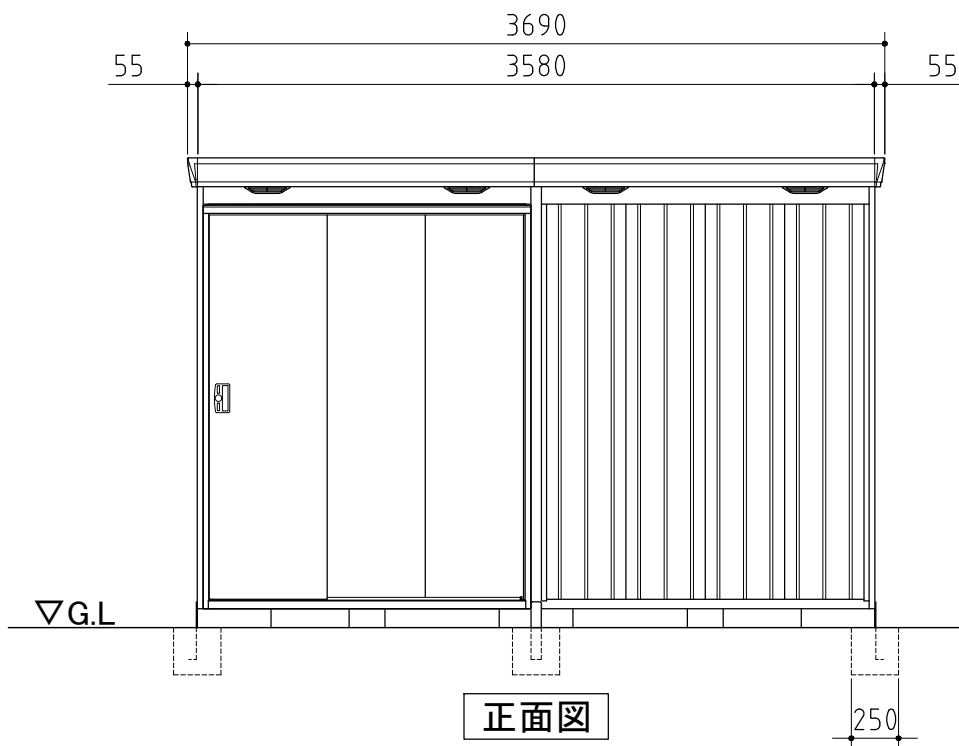


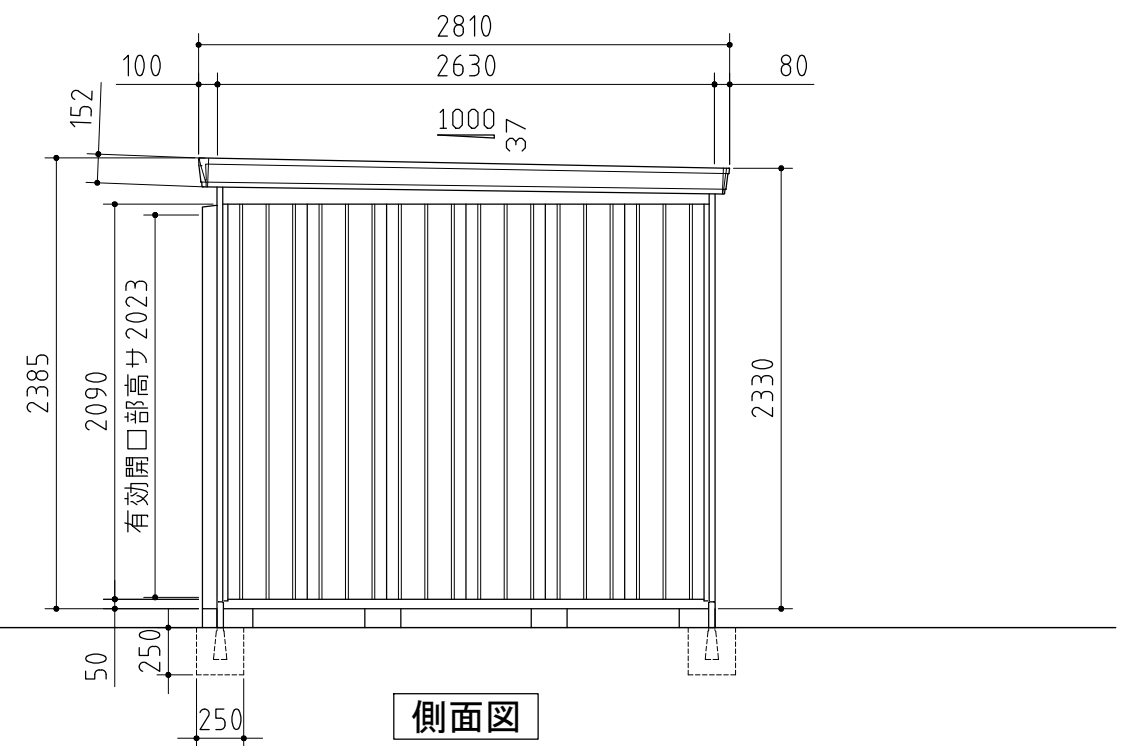
部材の材質や厚さについては、仕様・部品断面図に記載しています。



平面図



正面図



側面図

外形図

<縮尺> S=1/40  
~一般型~

機種名 FP-3626HT

○有効開口寸法：964×2023(mm)

○床面積：9.42㎡(2.85坪)