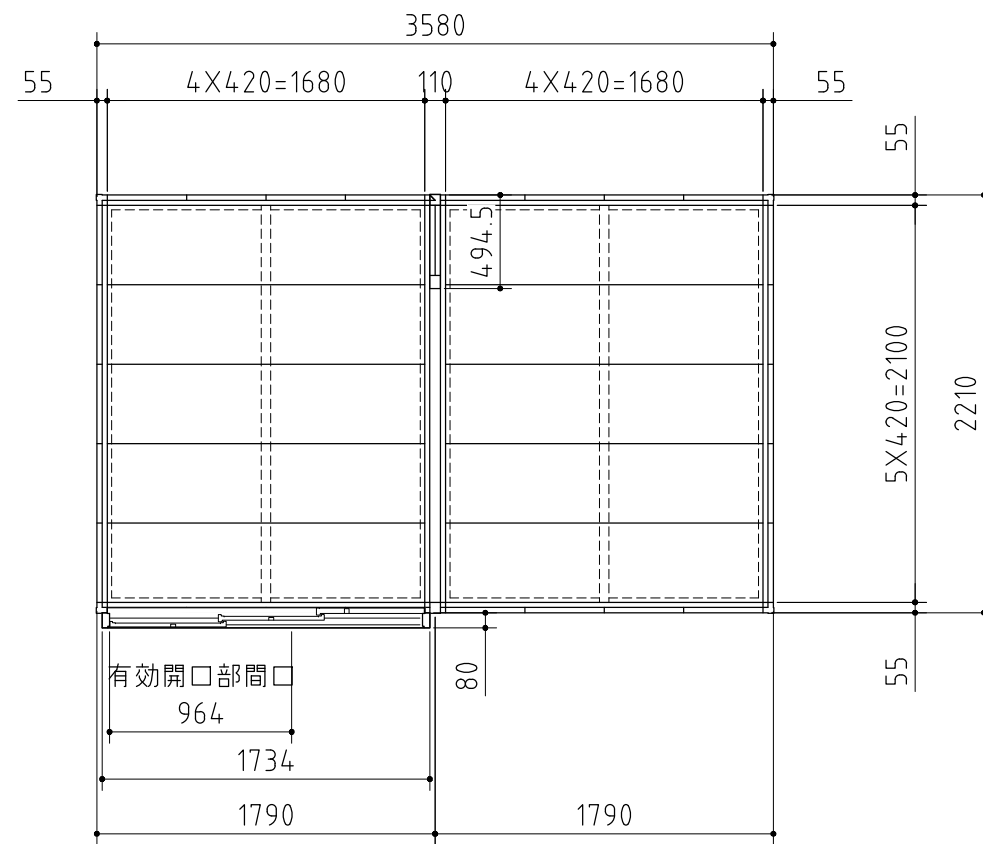
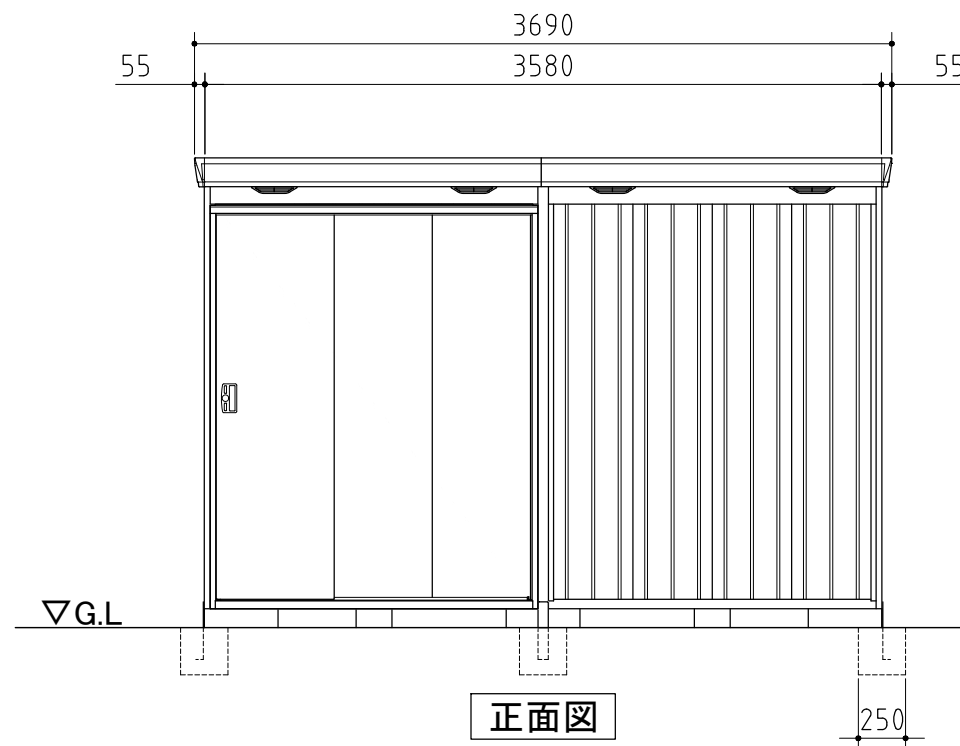


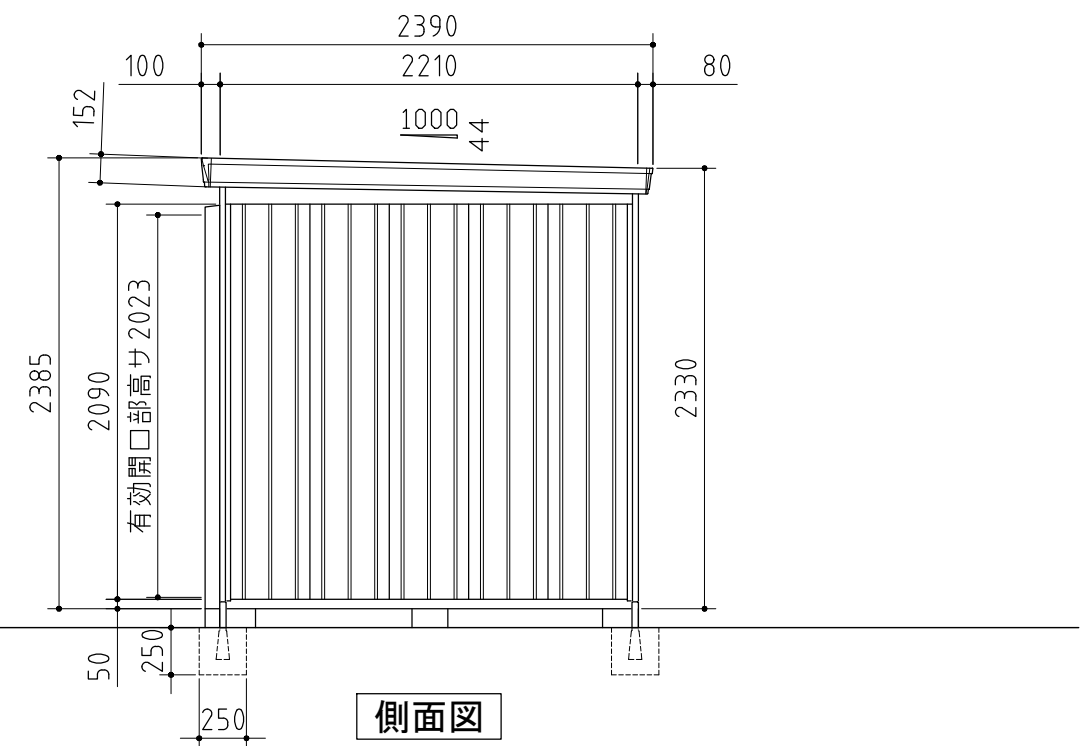
部材の材質や厚さについては、仕様・部品断面図に記載しています。



平面図



正面図



側面図

外形図

〈縮尺〉 S=1/40
~多雪型~

機種名 FP-3622HT

○有効開口寸法：964×2023(mm)

○床面積：7.91㎡(2.40坪)