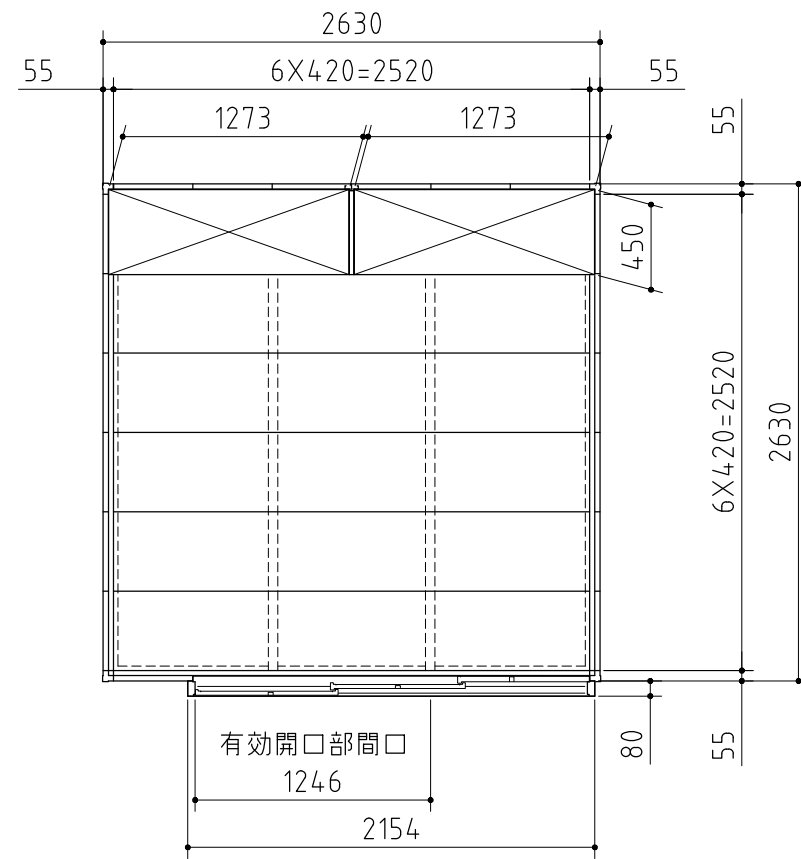
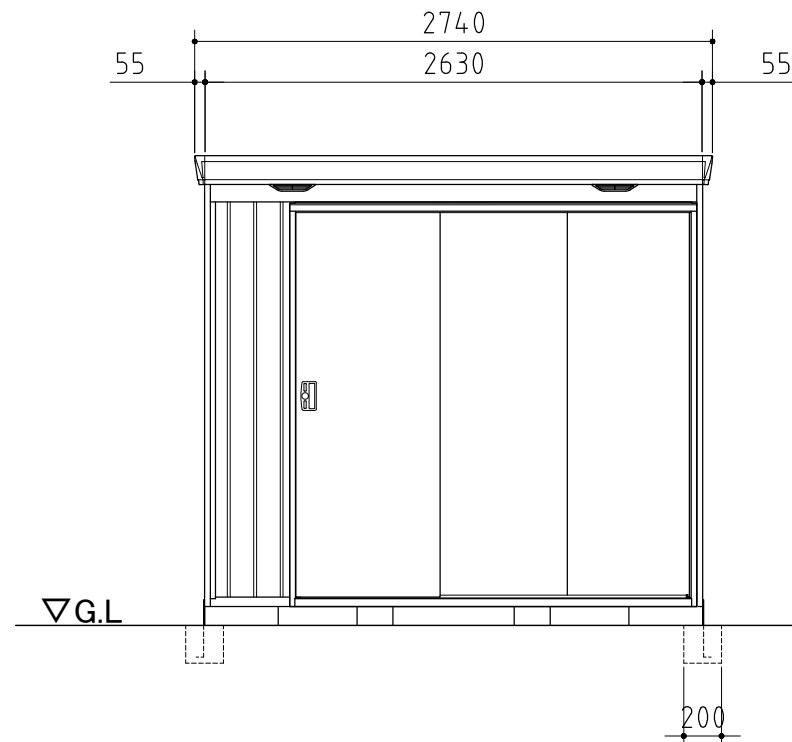


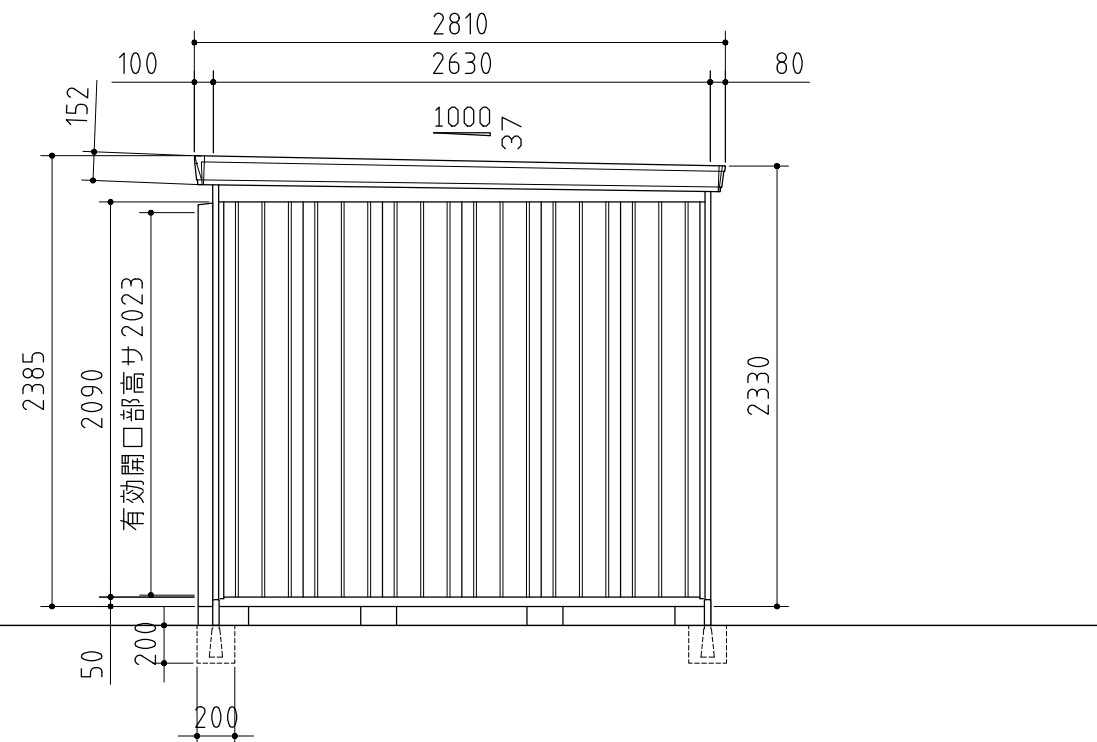
部材の材質や厚さについては、仕様・部品断面図に記載しています。



平面図



正面図



側面図

外形図 <縮尺> S=1/40
~一般型・多雪型~

機種名 **FP-2626HT**

○有効開口寸法：1246×2023(mm)
○床面積：6.92㎡(2.10坪)