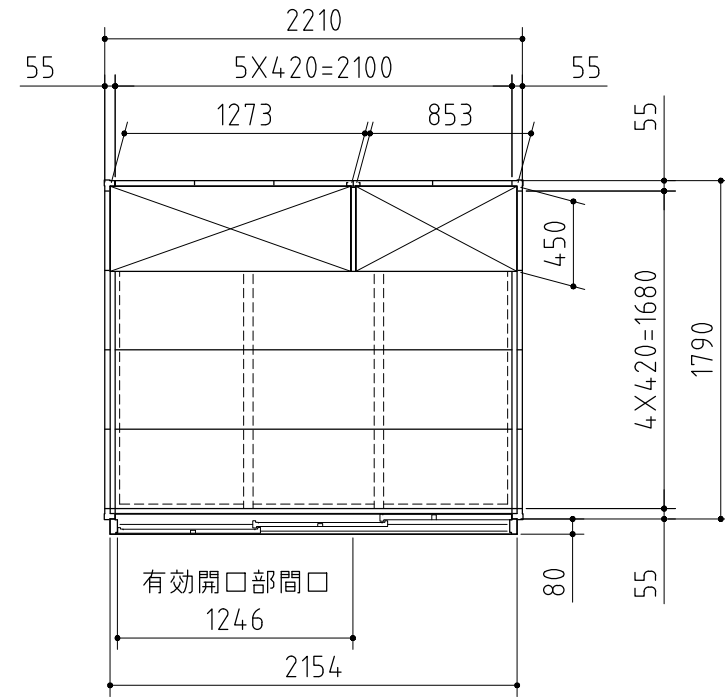
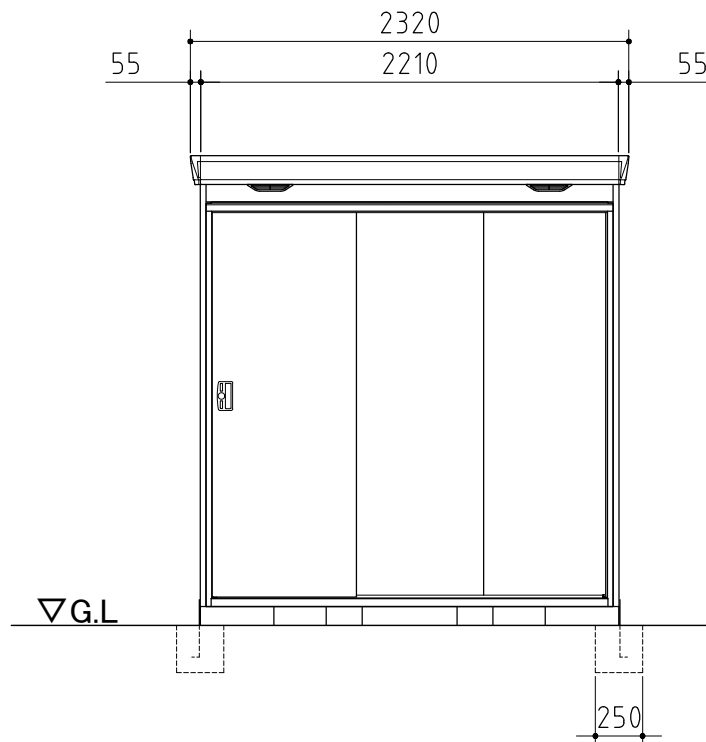


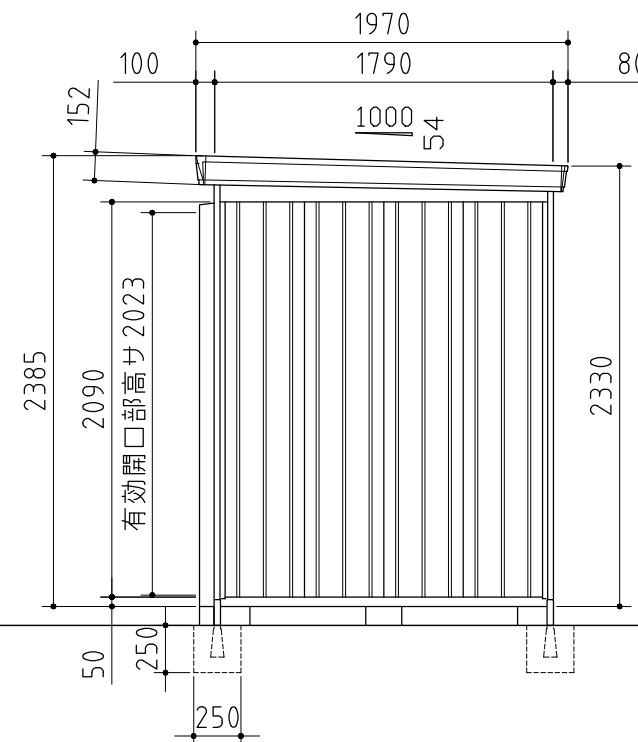
部材の材質や厚さについては、仕様・部品断面図に記載しています。



平面図



正面図



側面図

外形図

<縮尺> S=1/40
~一般型・多雪型~

機種名 FP-2218HT

- 有効開口寸法：1246×2023(mm)
- 床面積：3.96㎡(1.20坪)