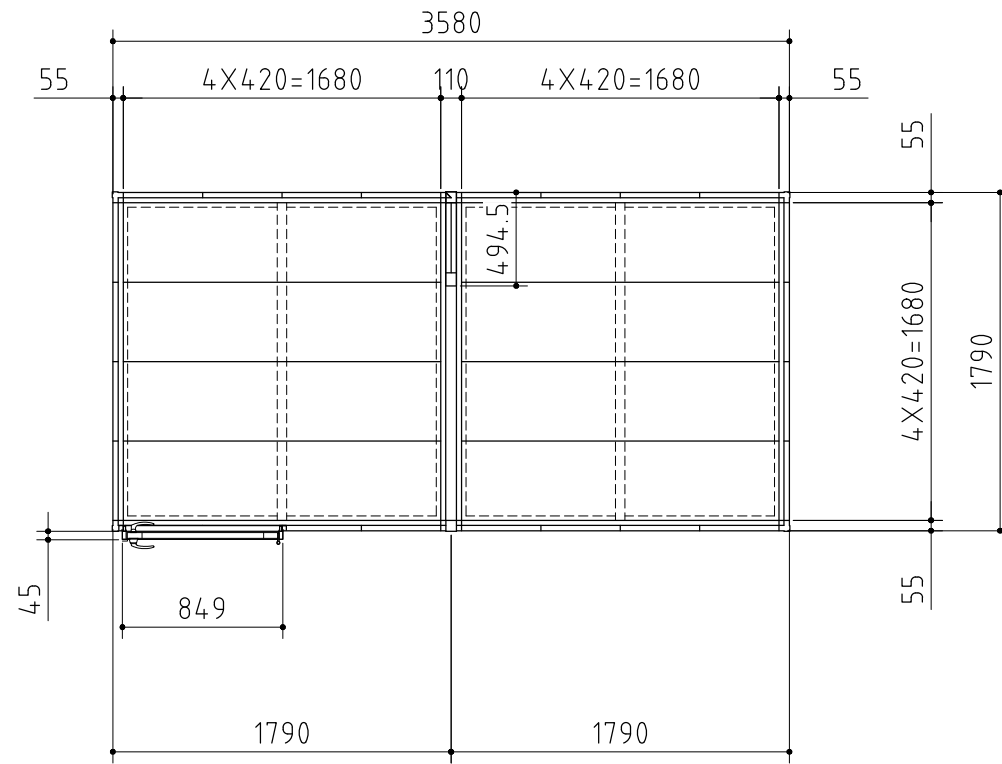
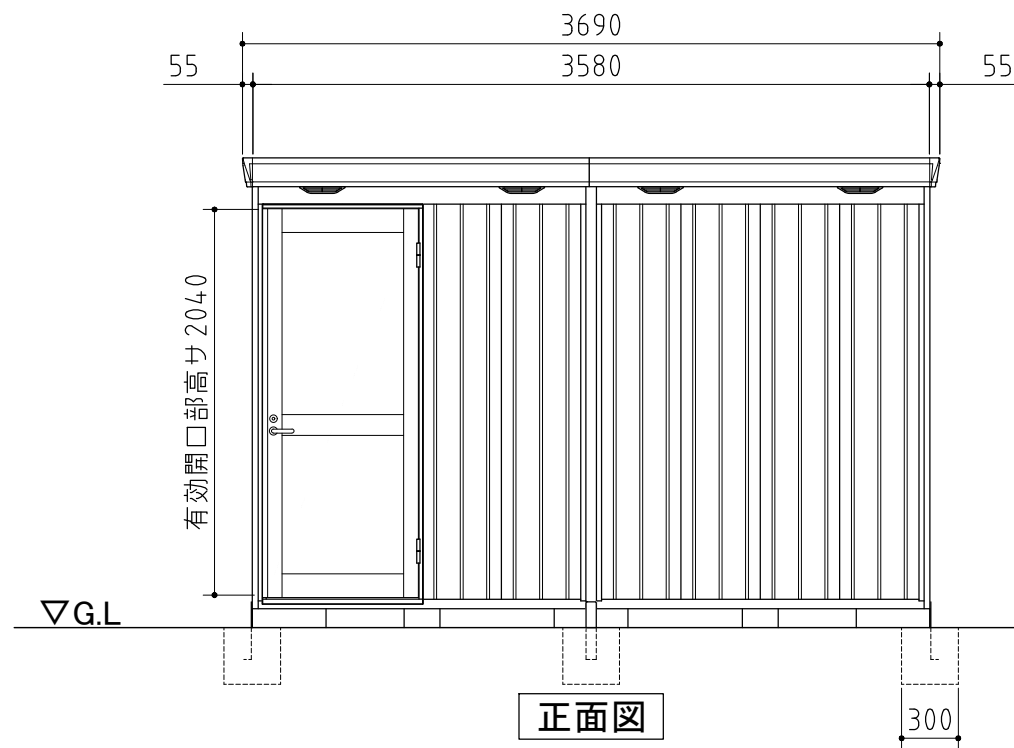


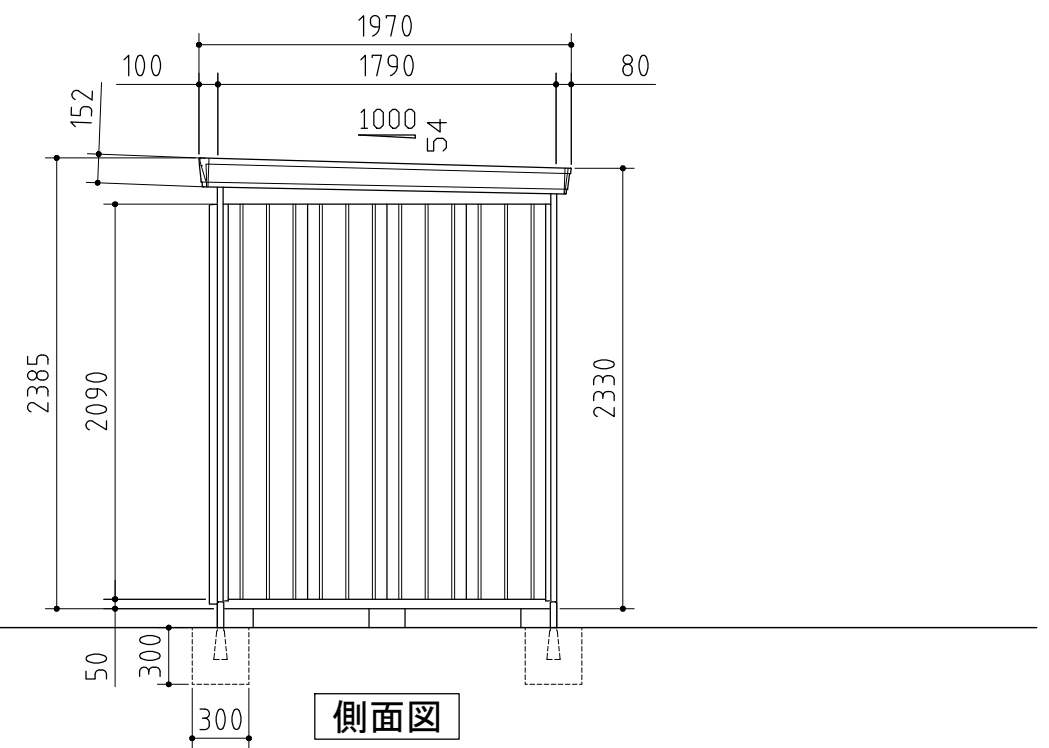
部材の材質や厚さについては、仕様・部品断面図に記載しています。



平面図



正面図



側面図

外形図

<縮尺> S=1/40
~多雪型~

機種名 FP-3618HD

○有効開口寸法 : 739 × 2040(mm)

○床面積 : 6.41㎡(1.94坪)