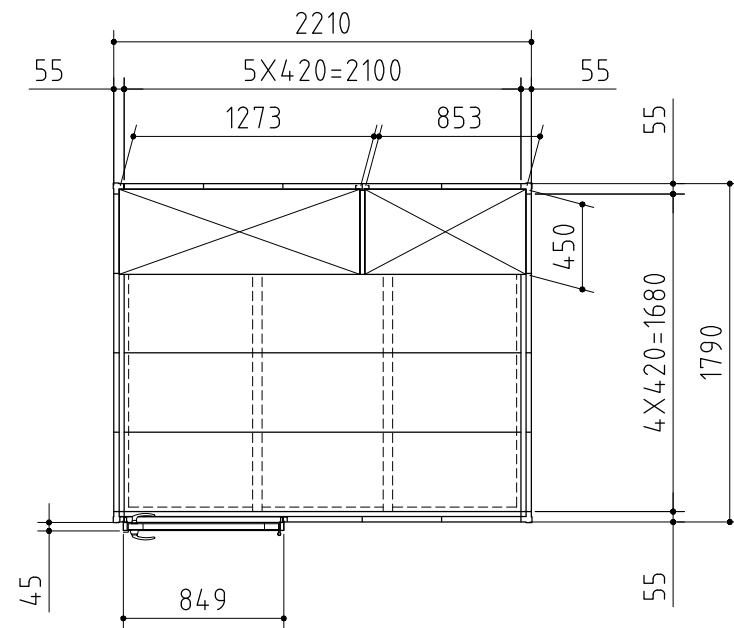
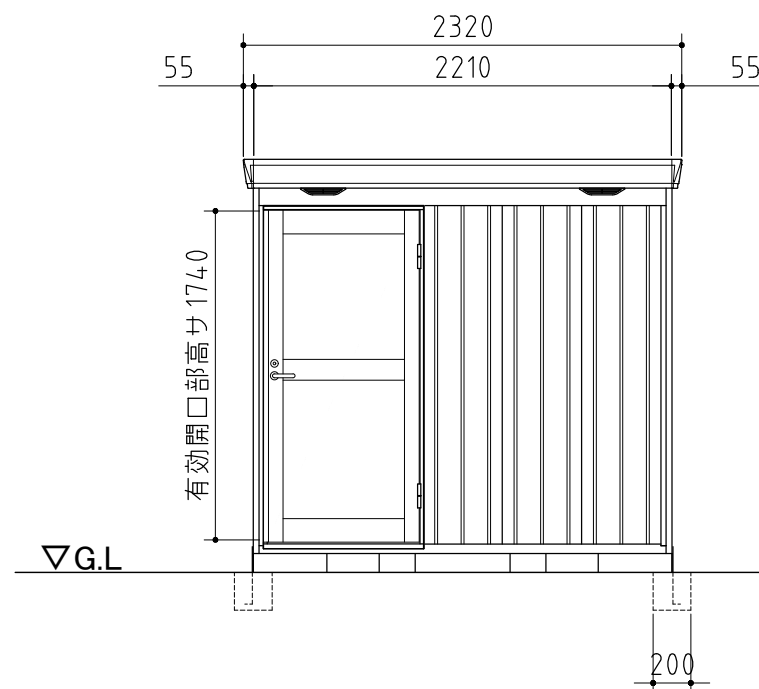


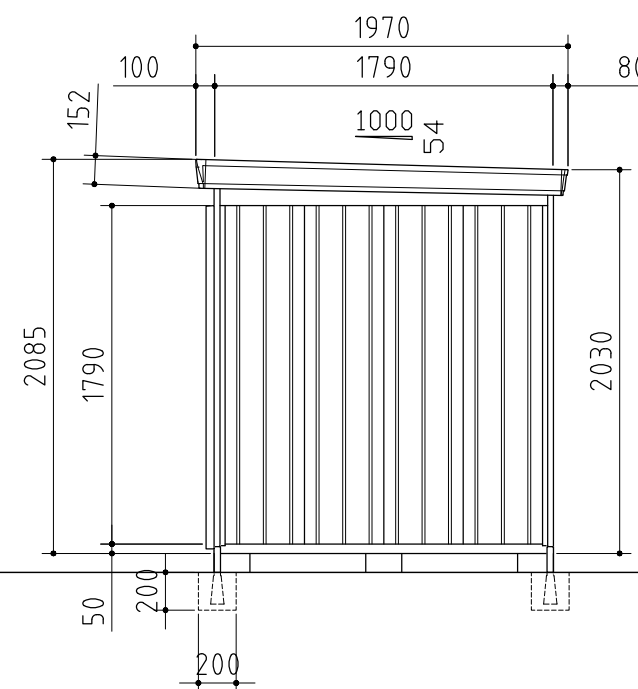
部材の材質や厚さについては、仕様・部品断面図に記載しています。



平面図



正面図



側面図

外形図

〈縮尺〉 S=1/40
 ~一般型・多雪型~

機種名 FP-2218SD

- 有効開口寸法 : 739 × 1740(mm)
- 床面積 : 3.96㎡(1.20坪)