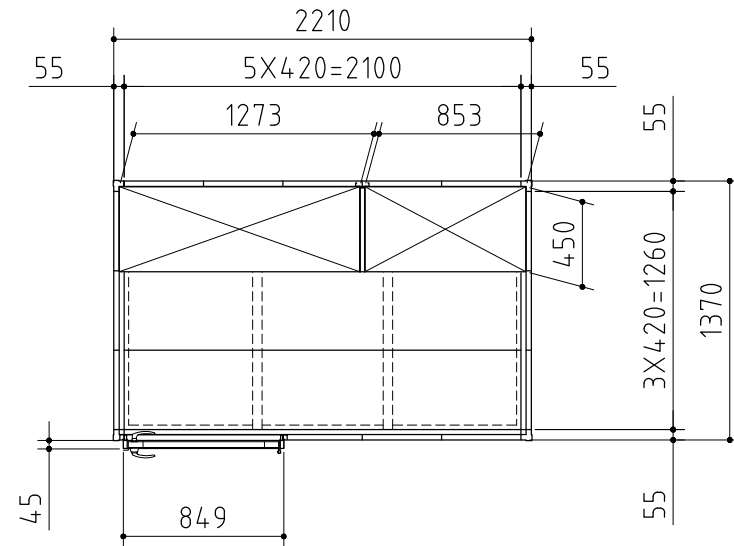
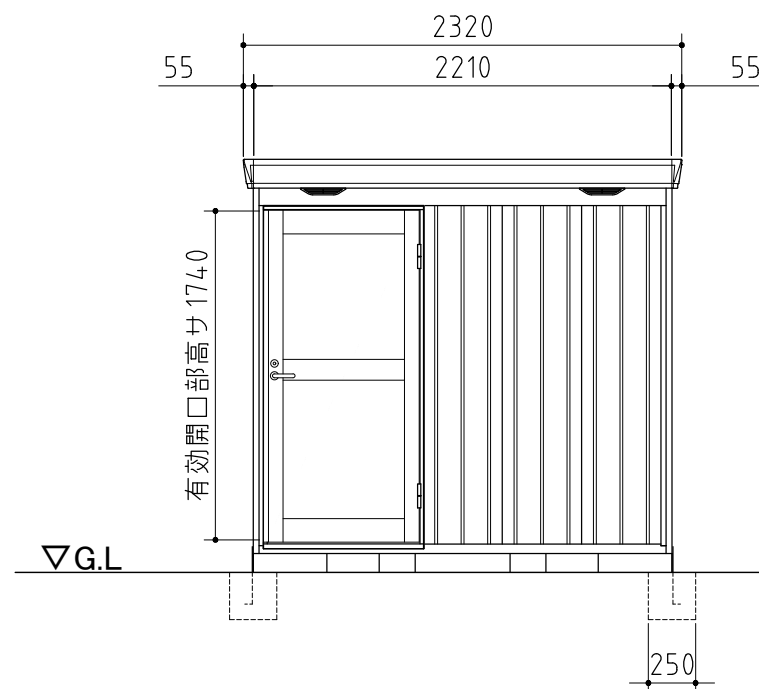


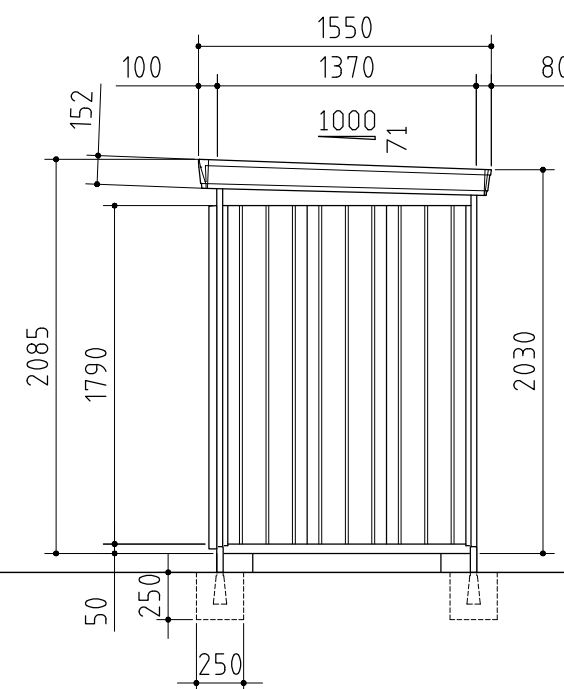
部材の材質や厚さについては、仕様・部品断面図に記載しています。



平面図



正面図



側面図

外形図

〈縮尺〉 S=1/40
 ~一般型・多雪型~

機種名 FP-2214SD

○有効開口寸法：739×1740(mm)
 ○床面積：3.03㎡(0.92坪)