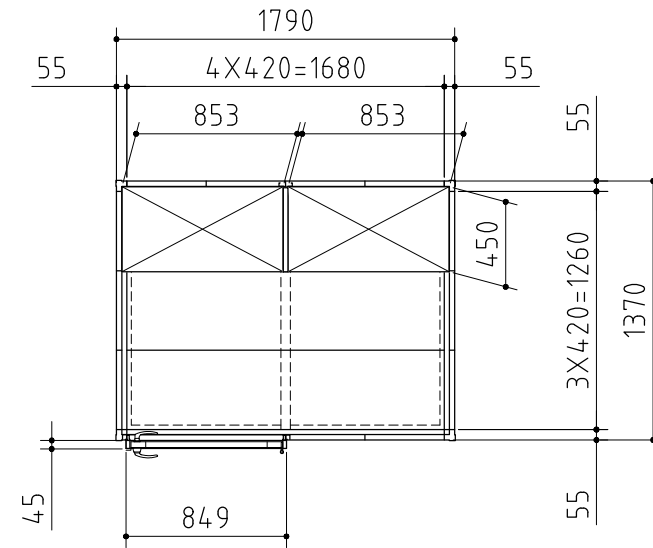
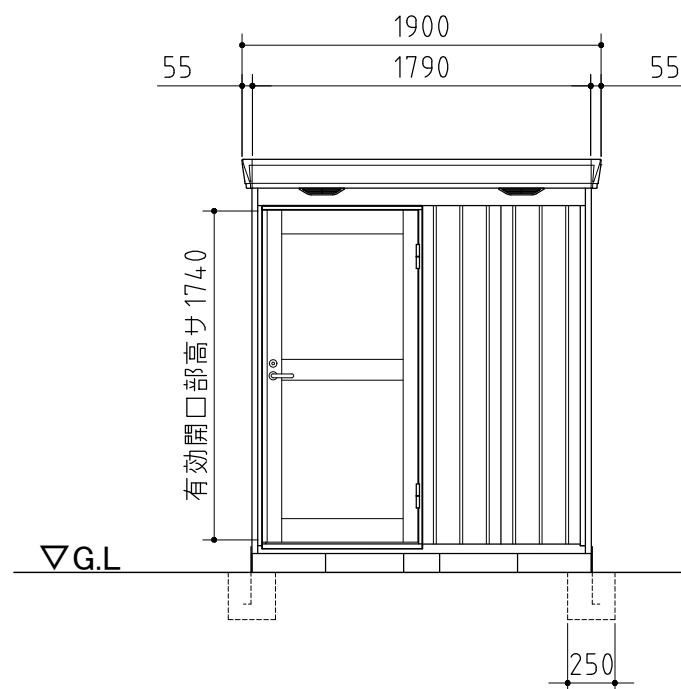


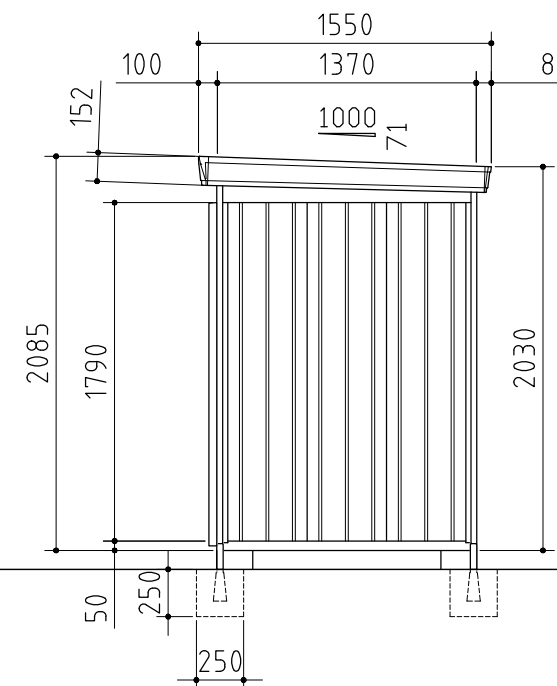
部材の材質や厚さについては、仕様・部品断面図に記載しています。



平面図



正面図



側面図

外形図

<縮尺> S=1/40
~一般型・多雪型~

機種名 FP-1814SD

○有効開口寸法：739×1740(mm)

○床面積：2.45㎡(0.74坪)