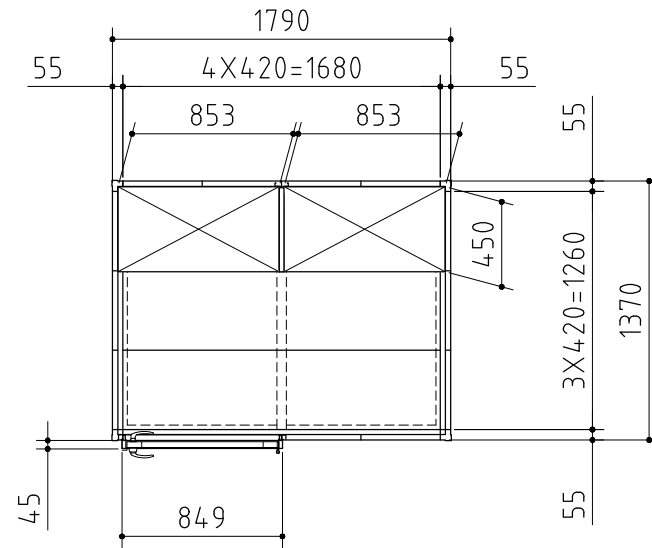
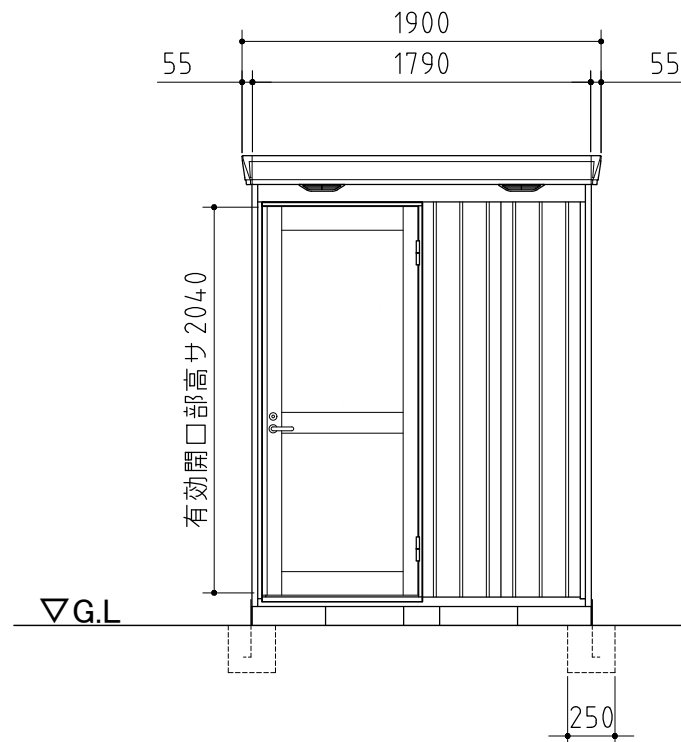


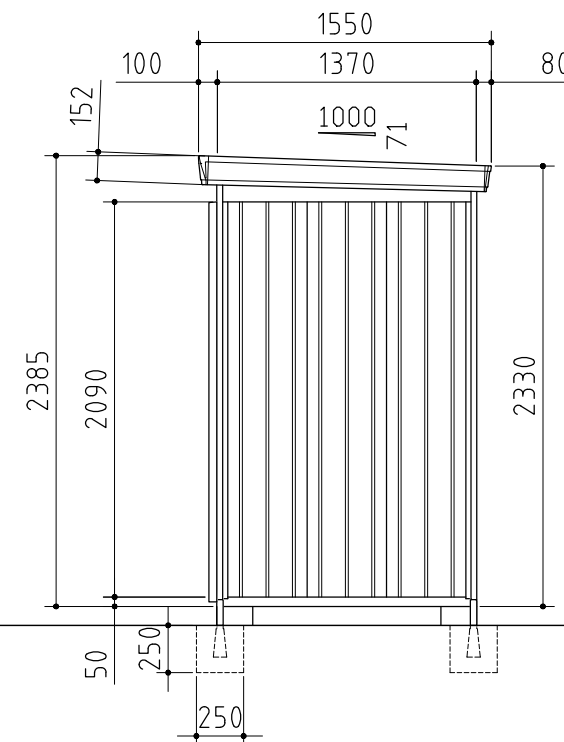
部材の材質や厚さについては、仕様・部品断面図に記載しています。



平面図



正面図



側面図

外形図

〈縮尺〉 S=1/40
 ~一般型・多雪型~

機種名 FP-1814HD

○有効開口寸法 : 739 × 2040(mm)

○床面積 : 2.45㎡(0.74坪)