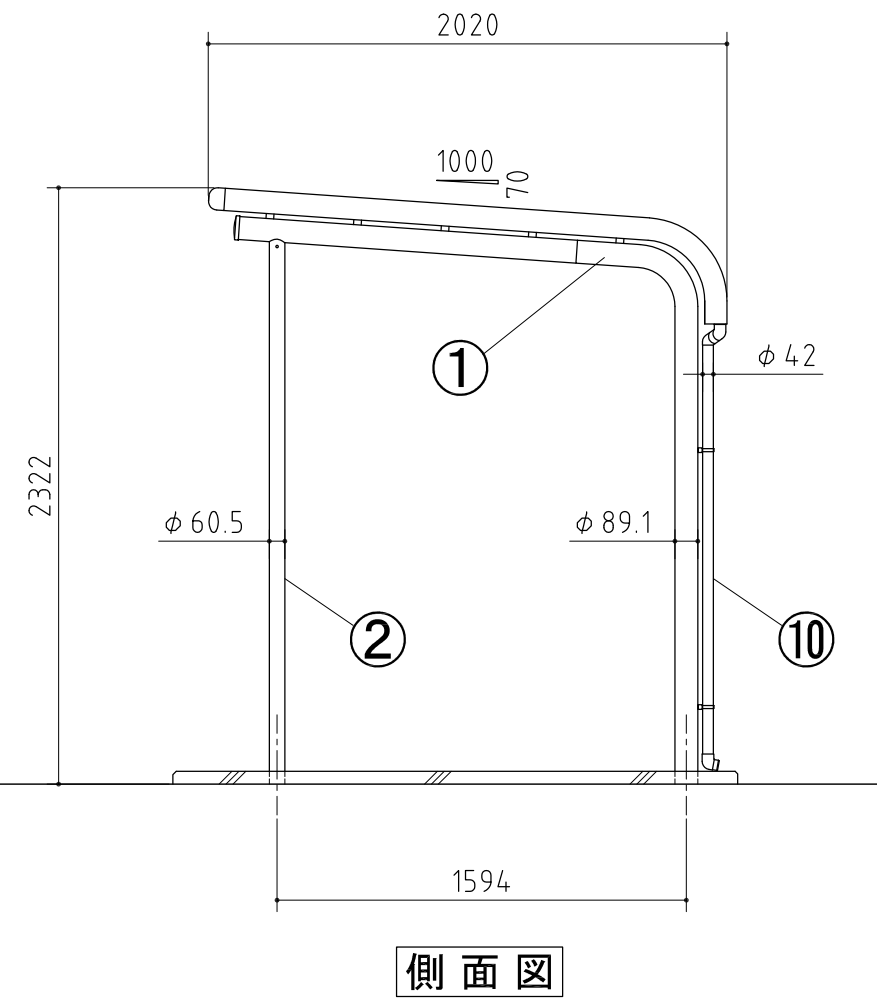
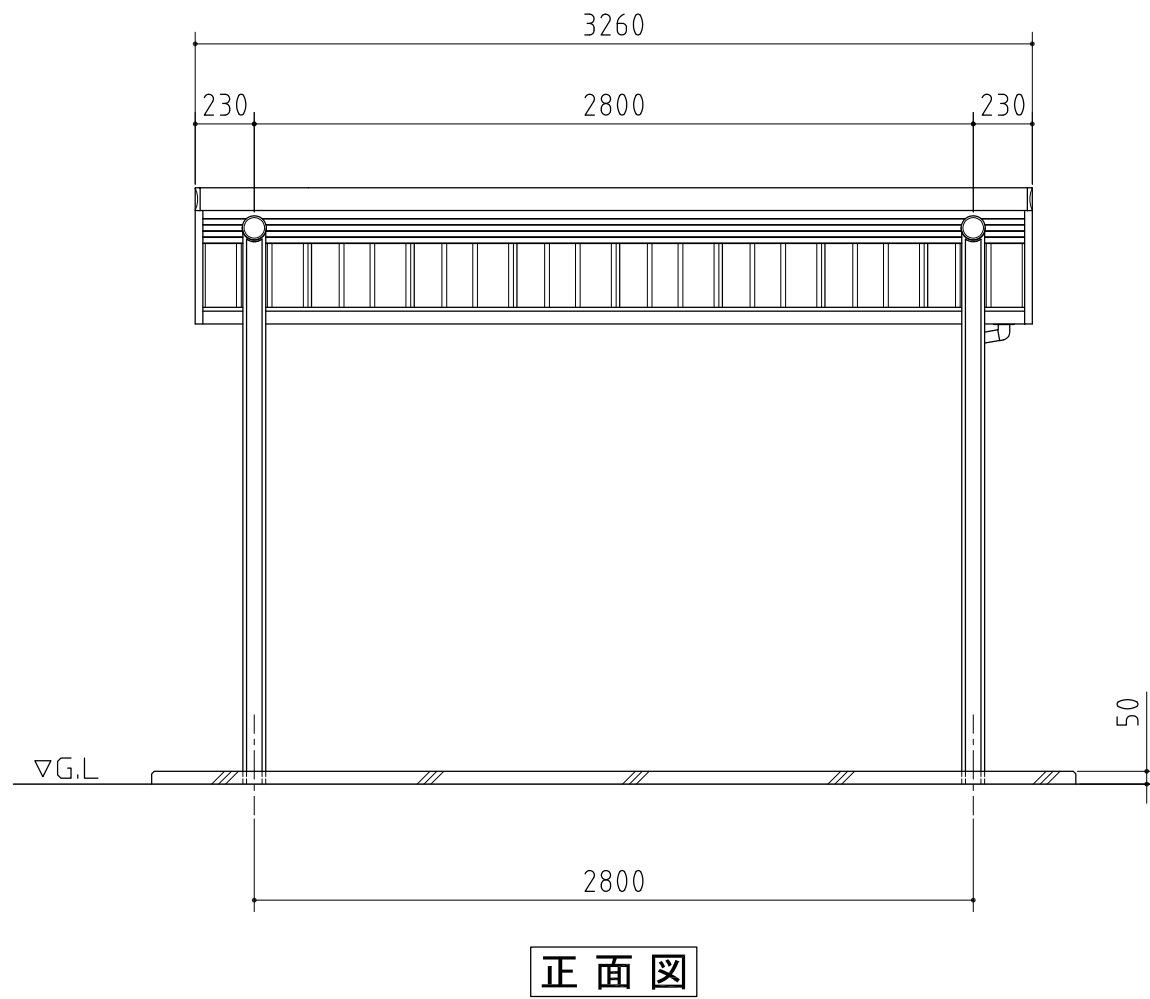


品番	部 品 名	材料(材質)	単位 mm
1	柱・梁	一般構造用炭素鋼鋼管	4.2
2	多雪柱	〃	2.3
3	母屋 A	熔融亜鉛めっき鋼板	2.3
4	母屋 B	〃	2.3
5	屋根パネル	熔融亜鉛-5%アルミニウム合金めっき鋼板	0.5
6	妻板	〃	0.7
7	鼻隠シ前	〃	0.7
8	軒とい	〃	0.7
9	軒といスロープ	〃	1.0
10	雨とい	ASA樹脂	

一般構造用炭素鋼鋼管→Y12(JIS G 3444)  
 熔融亜鉛めっき鋼板→F12(JIS G 3302)  
 熔融亜鉛-5%アルミニウム合金めっき鋼板→Y10(JIS G 3317)



**外形図** <縮尺> S=1/30  
~多雪地型~

機種名 **BP-28SU・28SP**

○間口奥行寸法は柱芯寸法です。