

イナバ倉庫・ガレージ

組立説明書 【SGN-358MPN/B-2】 【SGN-358TPN/B-2】 【SGN-358GPN/B-2】

このたびは、イナバ倉庫・ガレージをお買い上げくださり誠にありがとうございました。
私たちは、この製品の開発にあたって「良いものを安く」をモットーに、苦心して作り上げました。
どうぞ末永くご愛用いただきますようお願い申し上げます。

この製品の組み立てについてご説明いたしますので、かならずお読みください。
部品箱内の基礎図、組立説明書のアンカー工事については標準的施工方法とします。
異なる施工を行う場合は、予め当社にご相談ください。
なお、ご使用にあたっての注意については、取扱説明書・製品保証書をお読みください。



写真は SGN-358TPB-2
(壁面扉、ガラス窓はオプション)

組み立てにあたっての注意事項

●設置場所

1. 崖の縁や屋上など、安全の確認の出来ない場所への設置は避けてください。
2. 非常時の避難通路となるような場所には設置しないでください。
3. 家からの雪が直接屋根に落ちてくる場所への設置は避けてください。
4. 家の屋根からまとまった雨水が直接屋根や壁に落ちないように配慮してください。

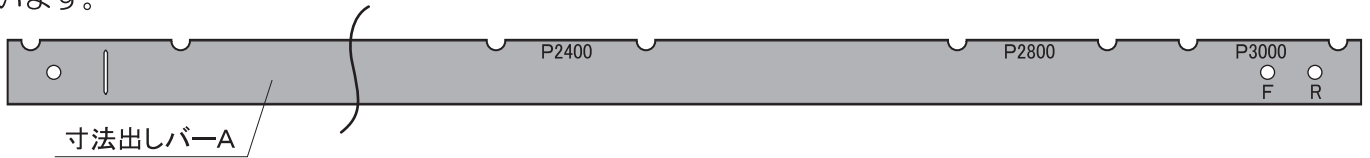
●組み立て

イナバ倉庫は作業する床面の高さが2m以上(高所作業)の箇所が含まれています。
関係法規に従い、安全に作業を進めるよう、次の事項を必ずお守りください。

1. アンカー工事を必ず行ってください。
2. 高所作業では必ず安全な作業床を設け、転落防止のため安全帯を使用してください。
3. 強風時などの天候の悪い日の組み立ては避けてください。
4. 30kg以上の梱包や部材の運搬・組立は、2人以上で行ってください。
5. ヘルメット・手袋・長袖シャツなどの保護具や脚立等を使用し、安全確認の上作業してください。
6. 滑りやすい履物を使用しないでください。
7. 作業中に出る切粉は、錆の原因となりますので必ず除去してください。
8. 作業場の整理整頓、作業相互の安全確認を十分に行ってください。
9. 組立中は部材の転倒防止のために、つかい棒やロープ等でしっかり固定してください。
10. 高所から物を落としたりしないよう十分に注意を払い、作業を行ってください。
11. 暗い場所や夜間の作業を行う場合は、作業を安全に行うため必要十分な明るさを確保してください。
12. 組立途中で放置しないでください。もし、作業を中断する場合は「15.壁パネルの取付」の手前に行ってください。

アンカーボルト位置の確認

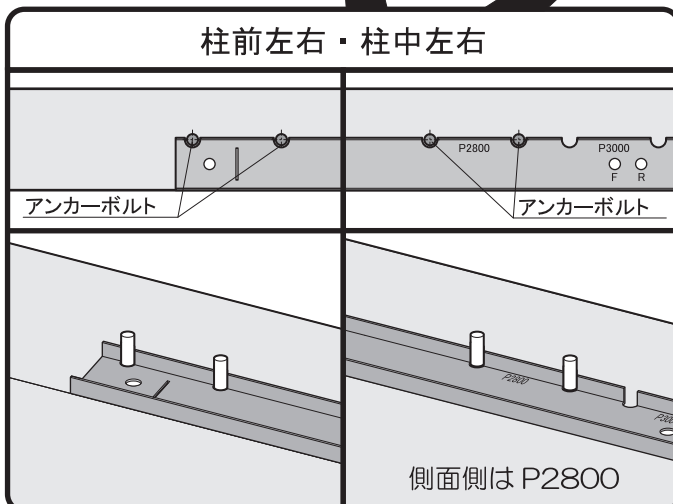
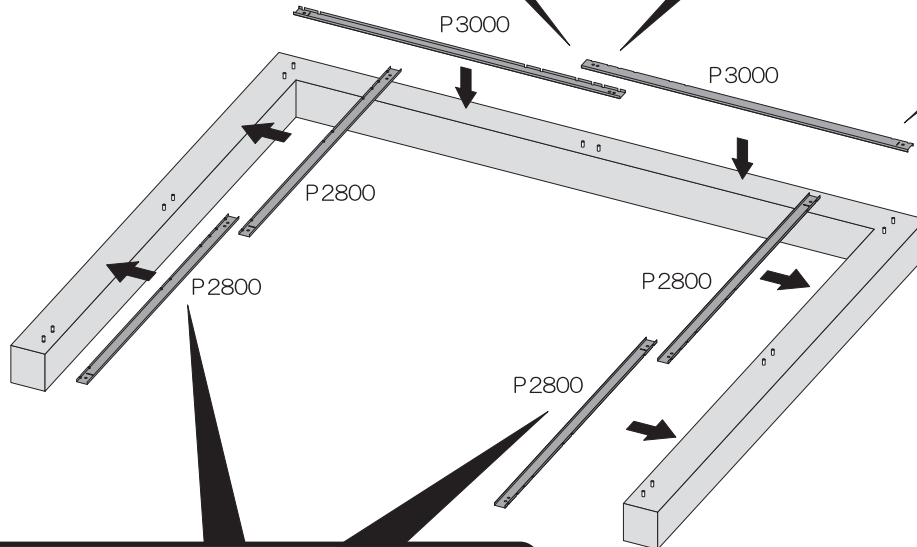
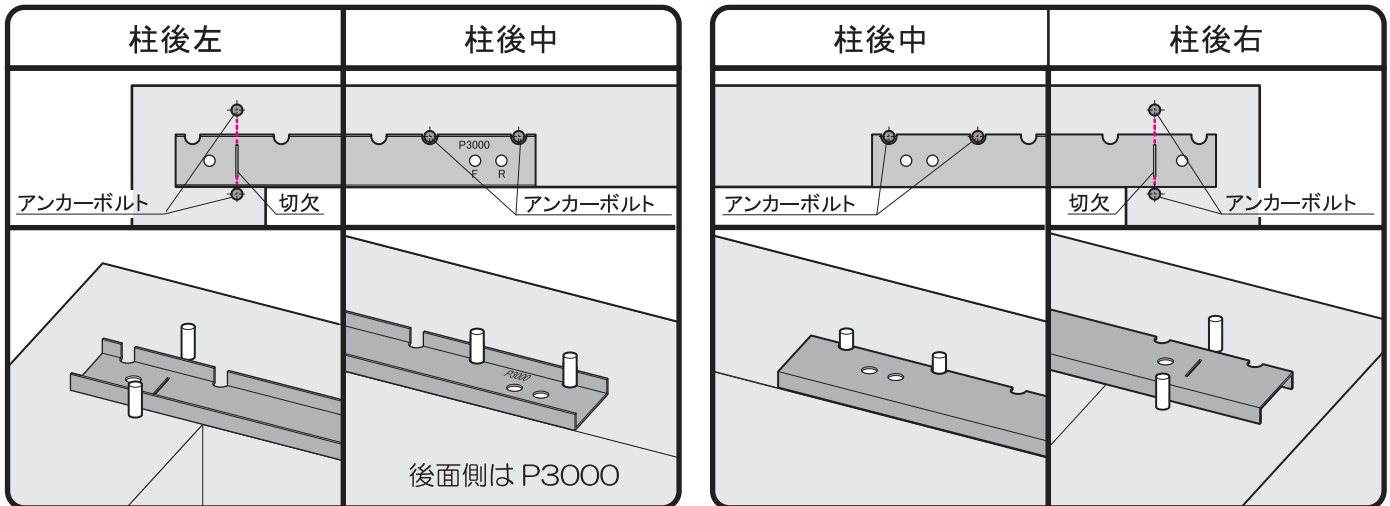
寸法出しバー A を使い、アンカーボルトの位置を確認します。寸法出しバー A は同じものが 2 枚入っています。



■後面側のアンカーボルト位置確認方法

柱後中のアンカーボルトに寸法出しバー A の半円状の切欠に合わせた状態で、柱後右（左）のアンカーボルト芯が寸法出しバー A の長方形の切欠のセンターとあっているか確認します。

後面側：P3000 の切欠に合うことを確認してください。



■側面側のアンカーボルト位置確認方法

アンカーボルトに寸法出しバー A の半円状の切欠が合うか確認します。

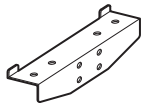
側面側：P2800 の切欠に合うことを確認してください。

柱の前工程

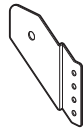
柱にプレート A、プレート BL・BR、胴縁取付金具、小梁受 C を M8 ボルトで取り付けます。

④ オプションの下屋を取り付ける場合、前工程で別途取り付ける金具があります。下屋の組立説明書を参照してください。

取り付ける部品一覧



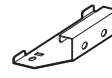
プレート A



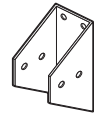
プレート BL



プレート BR



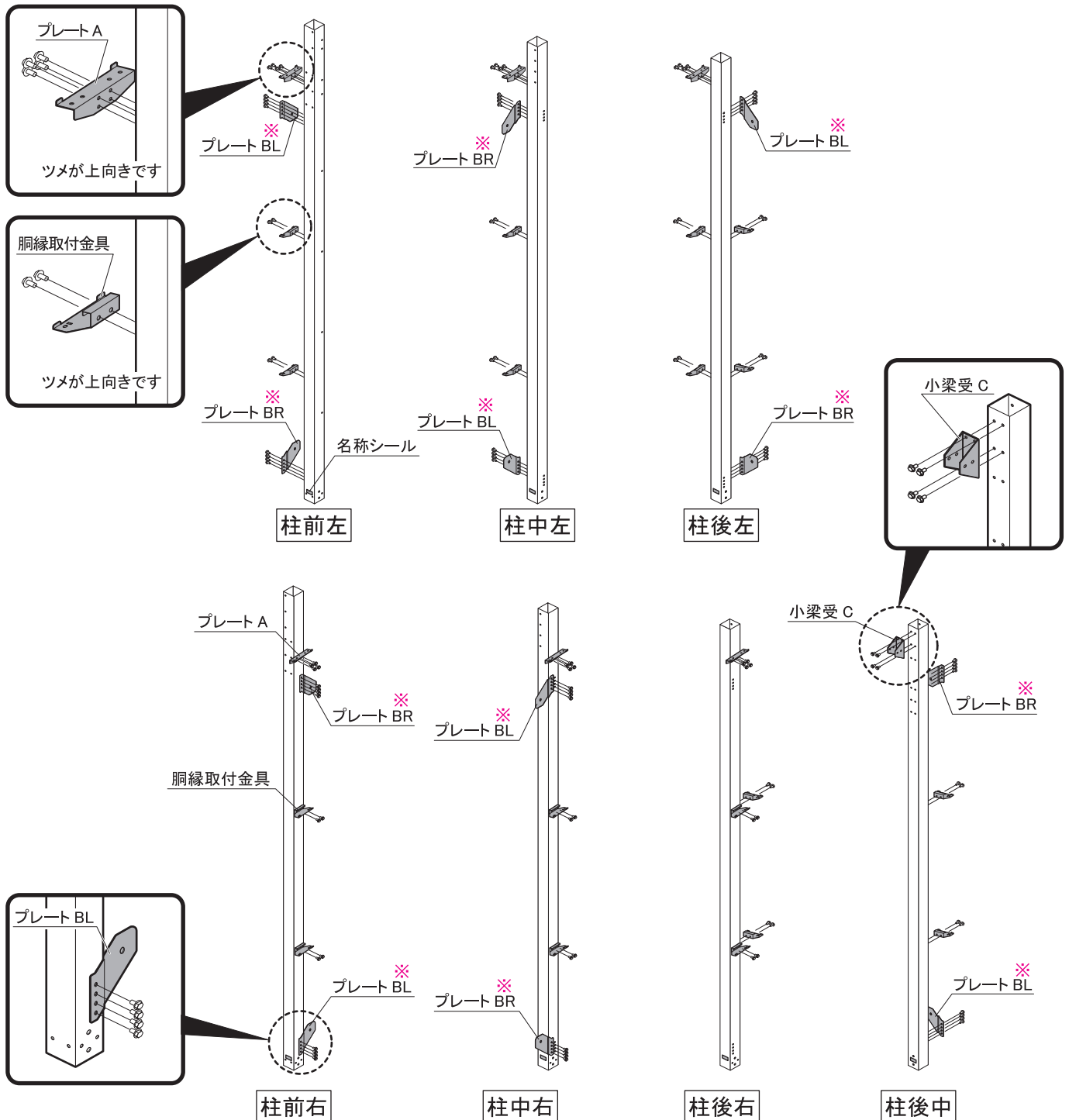
胴縁取付金具



小梁受 C

※P4 を参照して取り付けください。
下のイラストはオプションが取り付けられない場合の取り付け位置です。

柱は名称シールが貼ってある面が前側です。



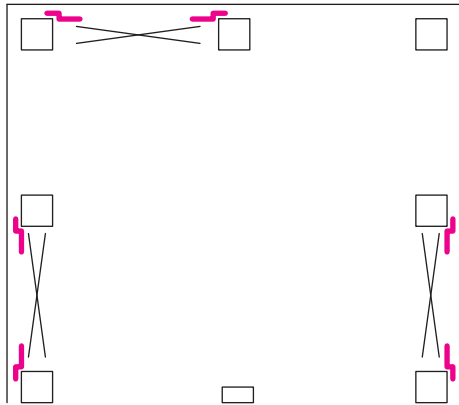
M8 ボルト

プレート B の取り付け位置について

プレート B (BL・BR) はブレースを取り付ける金具のため、ブレースを取り付ける面によって、取り付け位置が決まります。

※壁面扉・框ドア、ガラス窓の取り付け位置でブレースの取り付け面が変わるため、オプションの取り付け位置を確認してからプレート B を柱に取り付けてください。

※ブレースを省くことは強度上できません。必ずすべてのブレースを取り付けてください。



標準のブレース面

イラストの凡例



柱



ブレース



プレート B



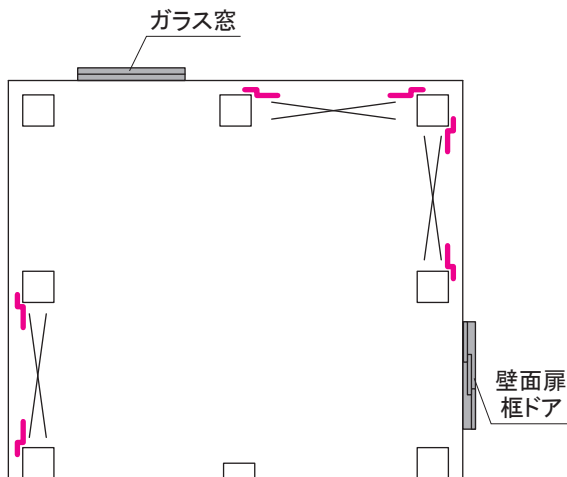
ガラス窓



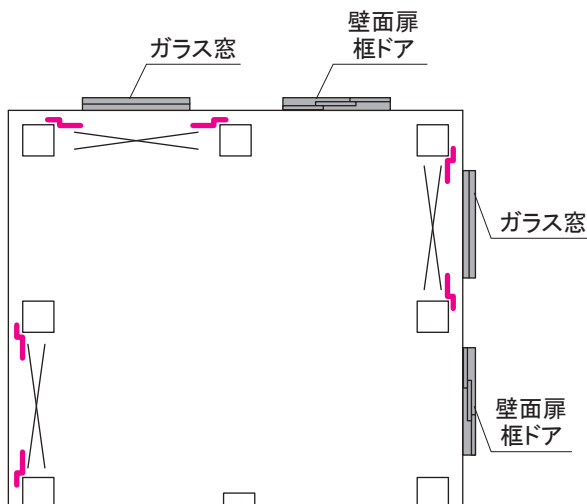
壁面扉
框ドア

オプションが取り付けく場合

オプションの取り付け位置を確認して、下図を参照してプレート B を取り付けます。



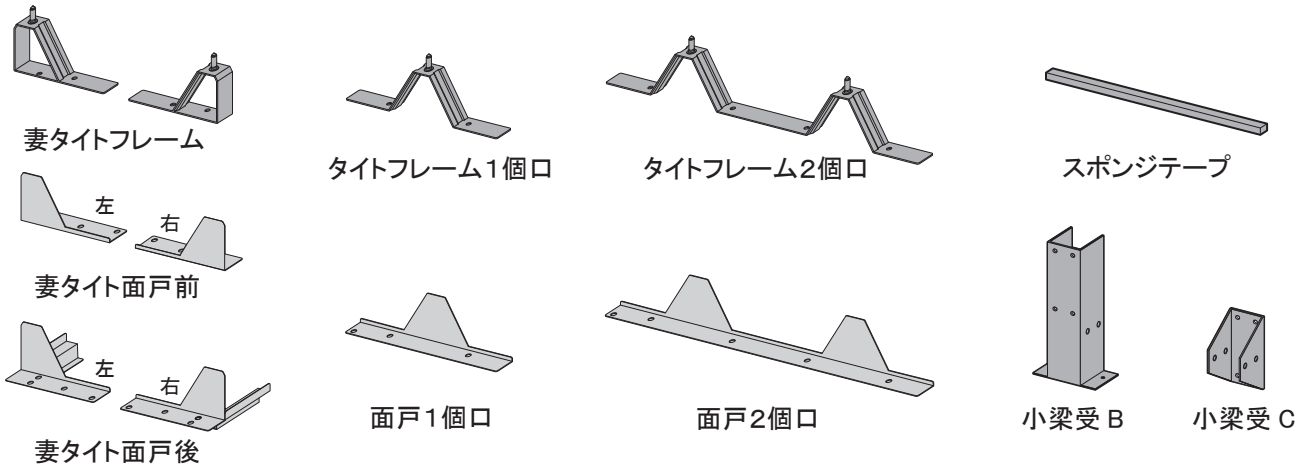
壁面扉・框ドア、ガラス窓を避けてブレースを張るようにプレート B を取り付けます。



同じ面にガラス窓と壁面扉・框ドアがつく場合はガラス窓側にブレースを張るようにプレート B を取り付けてください。

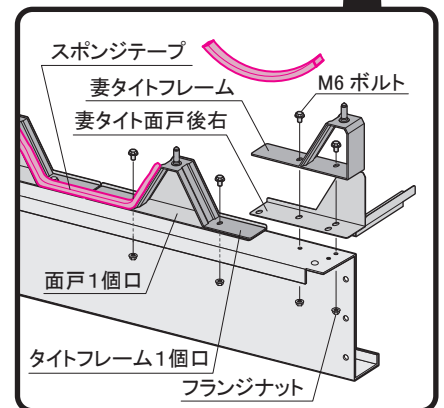
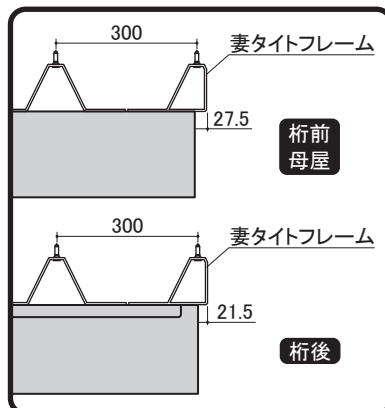
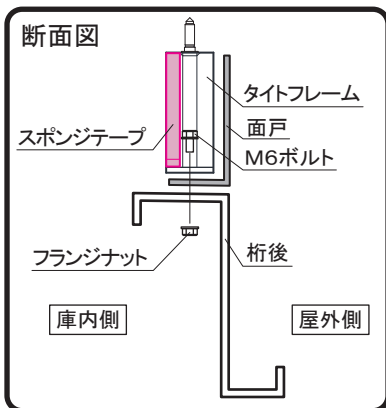
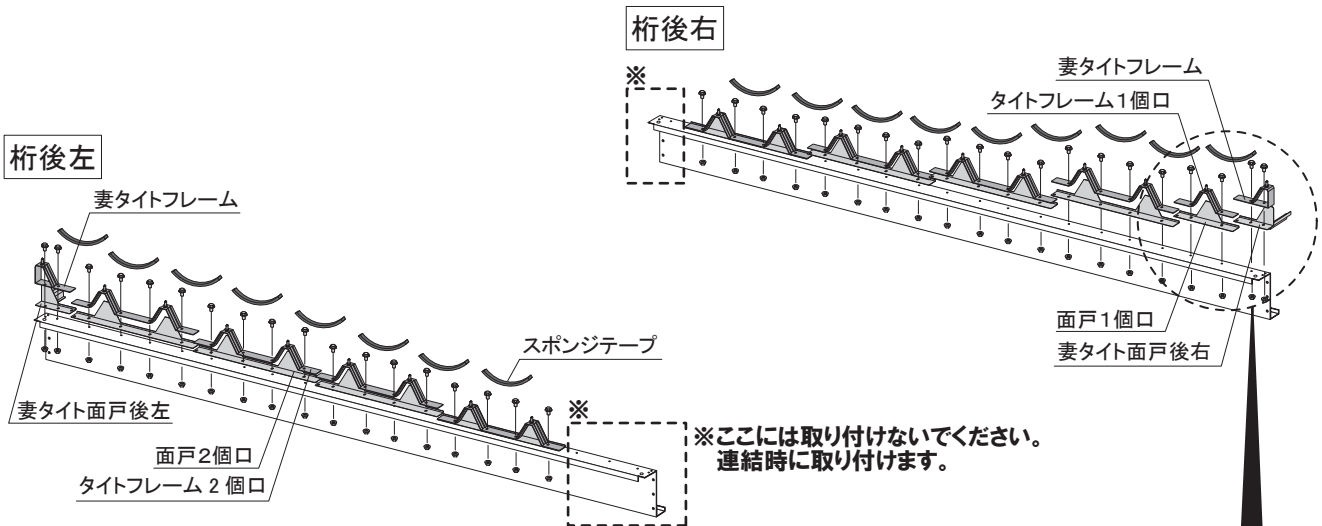
※壁面扉・框ドアは同じ面に 2 箇所つけることができません。ガラス窓の取り付けはできます。

桁後・桁前・母屋の前工程



桁後の前工程

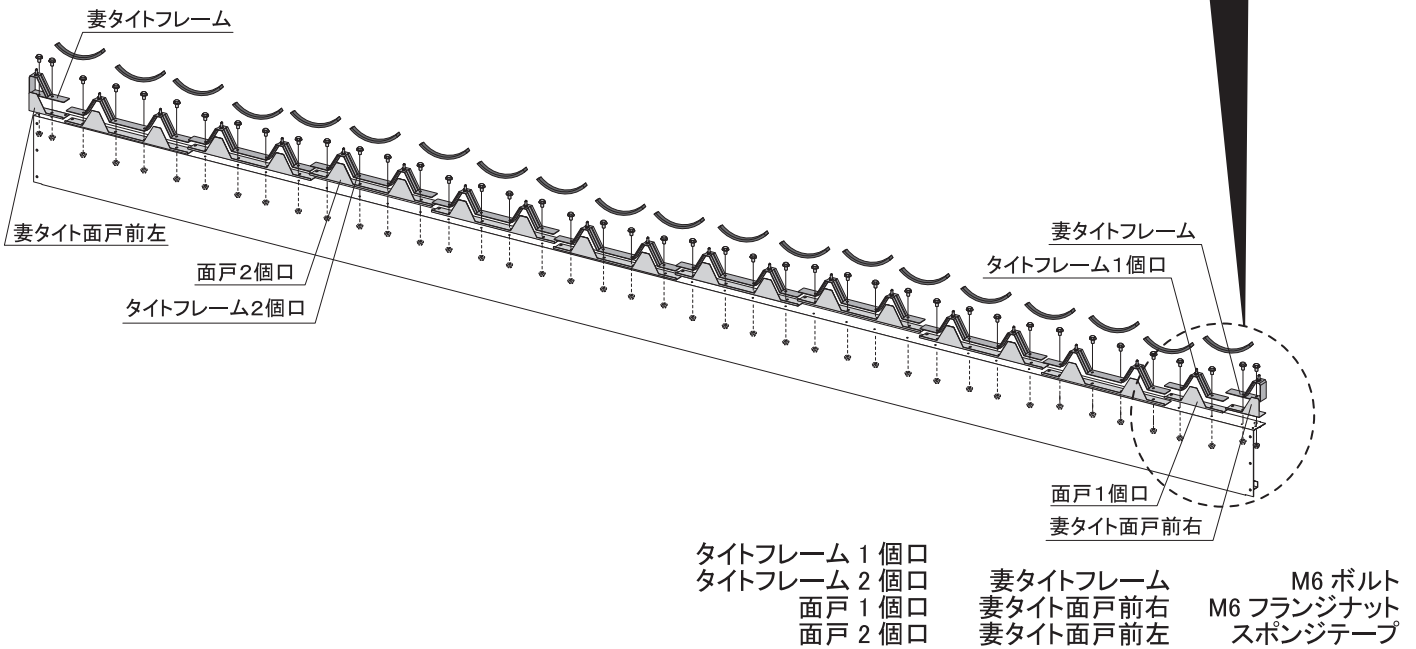
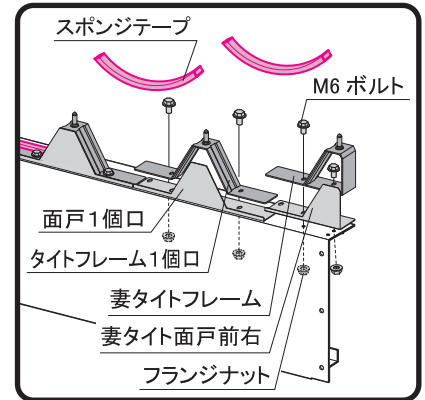
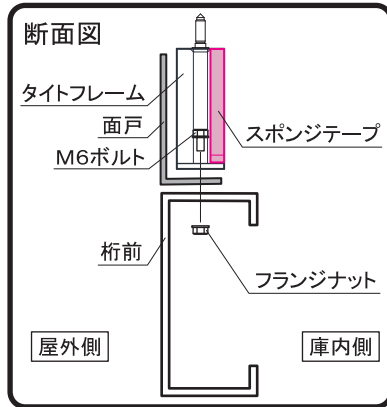
タイトフレームと面戸を M6 ボルトとフランジナットで取り付け、その上にスポンジテープを貼ります。スポンジテープは庫内寄りに貼ってください。
 桁後自体には左右はありませんが、タイトフレームと面戸を取り付けると左・右が出来ます。



タイプフレーム 1 個口 面戸 1 個口 妻タイトフレーム
 タイプフレーム 2 個口 面戸 2 個口 妻タイト面戸後右
 妻タイト面戸後右 M6 ボルト
 M6 フランジナット
 スポンジテープ

桁前の前工程

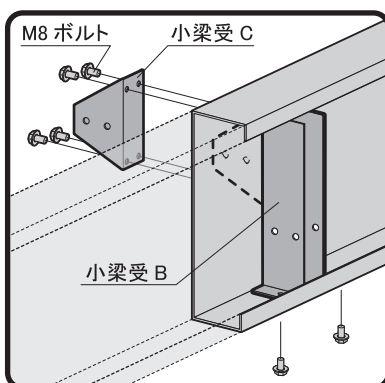
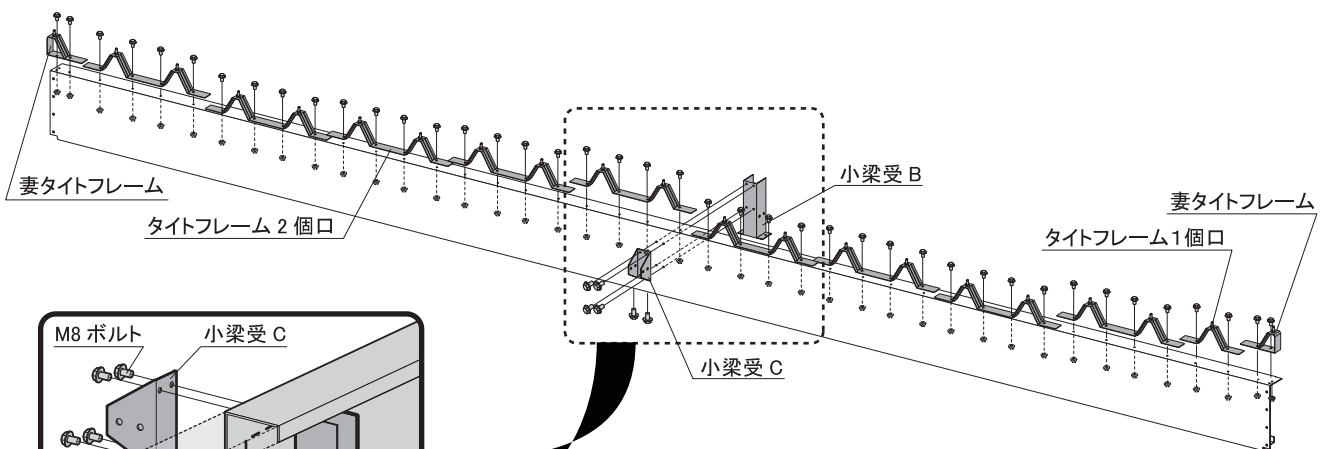
タイトフレームと面戸をM6 ボルトとフランジナットで取り付け、その上にスポンジテープを貼ります。スポンジテープは庫内寄りに貼って下さい。



母屋の前工程

タイトフレームをM6 ボルトとフランジナットで取り付けます。母屋の中央部に小梁受B・CをM8 ボルトで取り付けます。

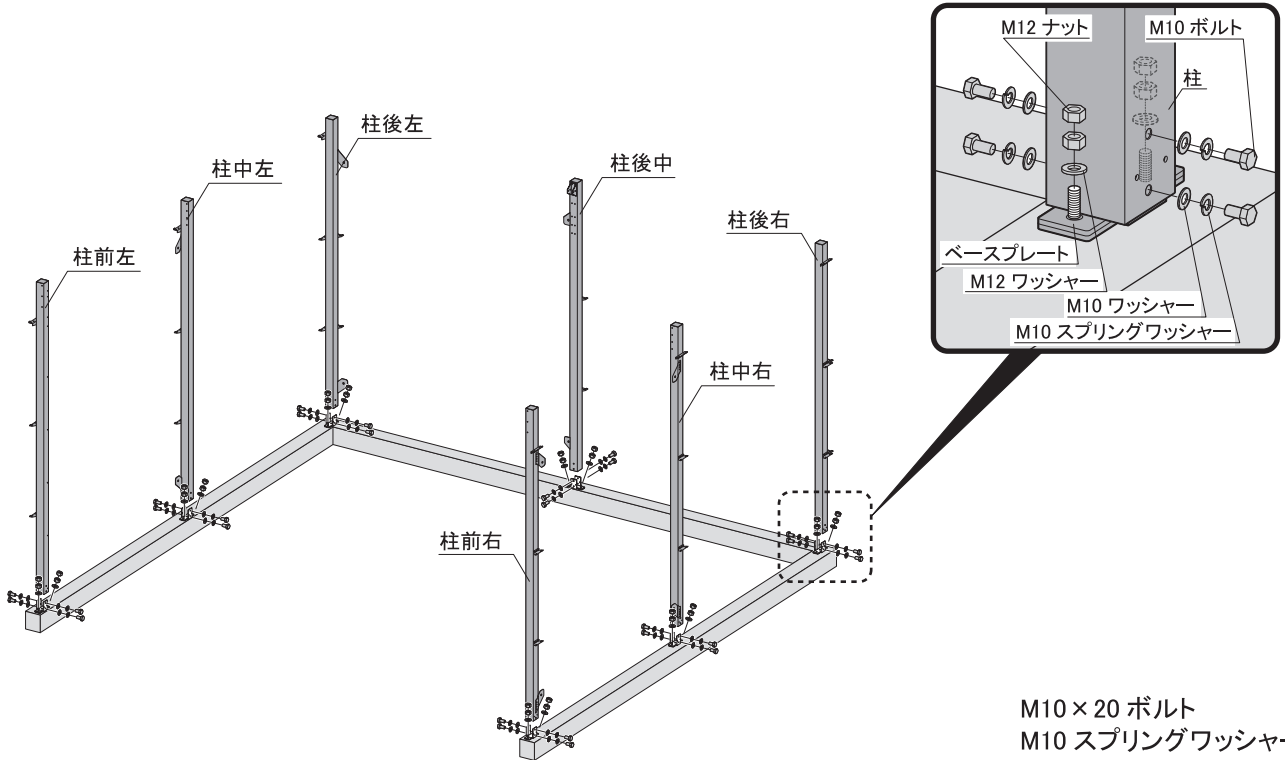
※母屋には面戸とスポンジテープは必要ありません



小梁受B	M6 ボルト
小梁受C	M6 フランジナット
妻タイトフレーム	M8 ボルト
タイトフレーム 1 個口	
タイトフレーム 2 個口	

1. 柱の取付

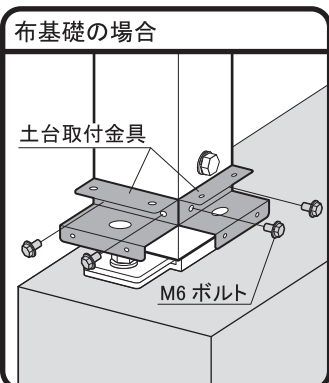
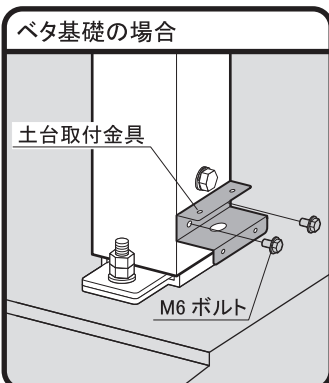
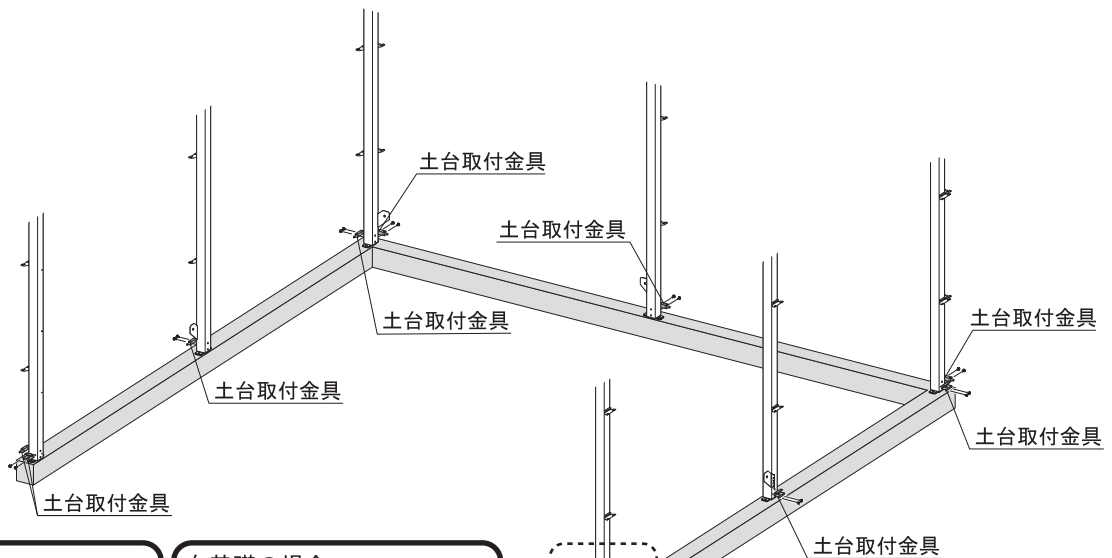
基礎にベースプレートを並べていきます。次に、柱をベースプレートに差し込みM10 ボルトとワッシャーでとめます。付属のM12 ナットとワッシャーを用いてアンカーボルトにダブルナットでとめます。



- M10×20 ボルト
- M10 スプリングワッシャー
- M10 ワッシャー
- M12 ナット
- M12 ワッシャー

2. 土台取付金具の取付

柱に土台取付金具を M6 ボルトで取り付けます。



※ベタ基礎の場合は柱前左右の前面へ土台取付金具の取り付けは必要ありません。

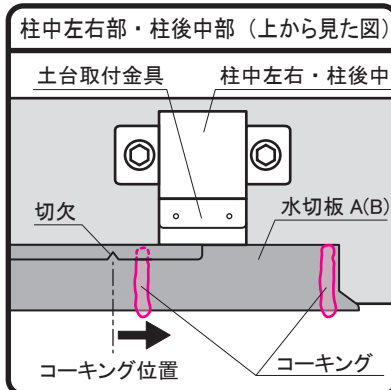
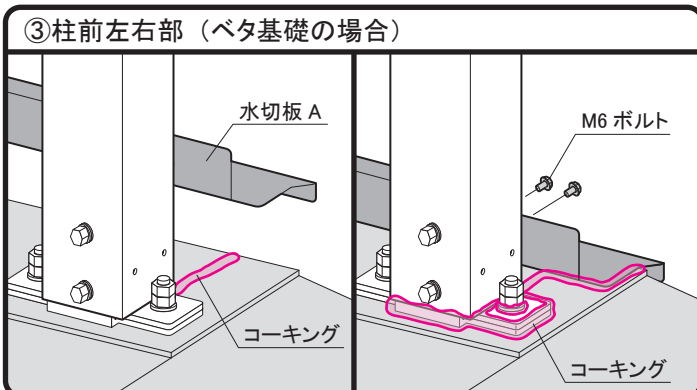
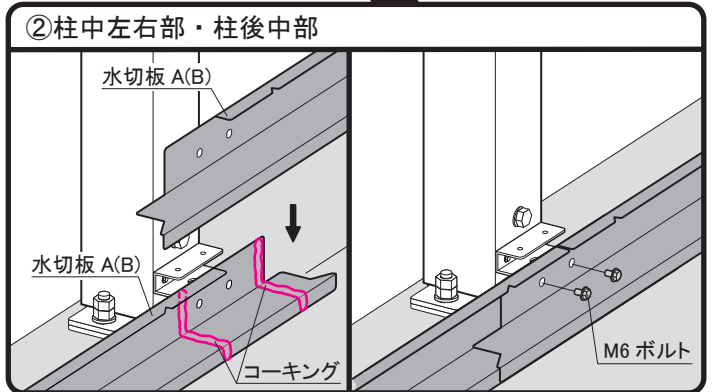
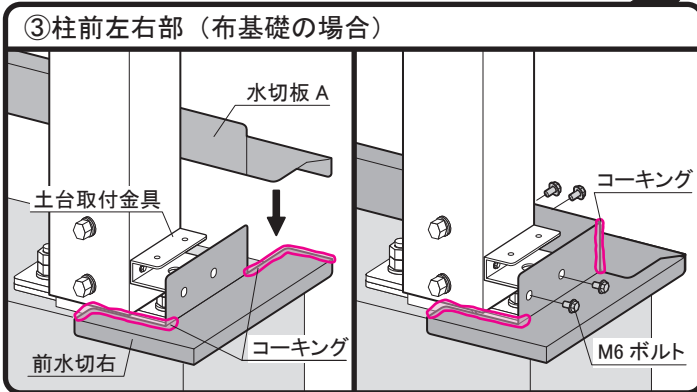
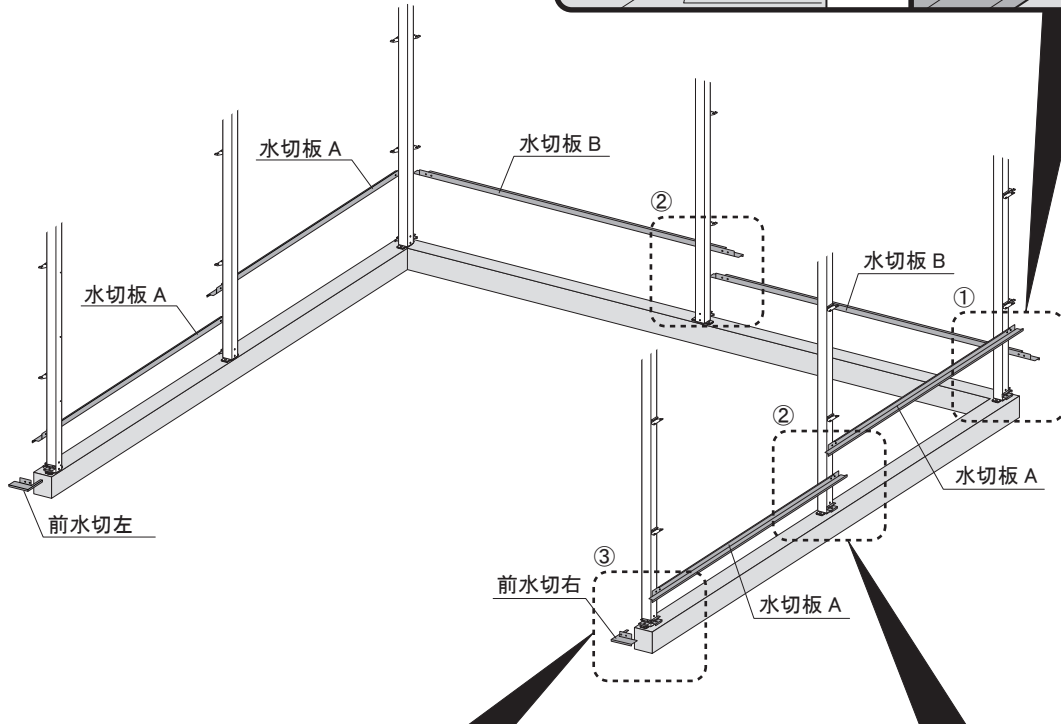
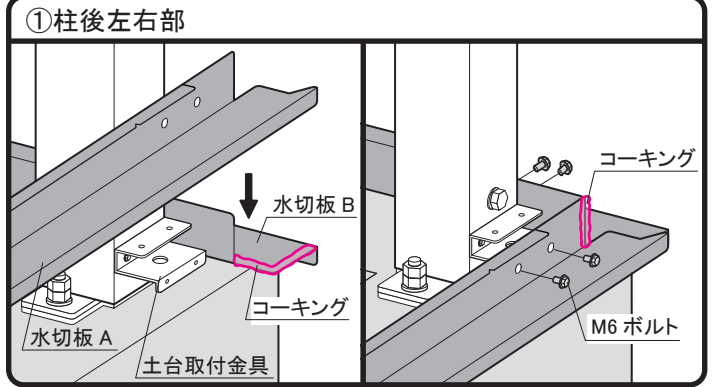
M6 ボルト

3. 水切板の取付

水切板を並べて、つなぎ目をコーキングします。次に、水切板を土台取付金具に M6 ボルトで取り付けます。

※内部に雨水が浸入する恐れがありますので必ずコーキングをしてください。

※間仕切壁・前面壁を取り付ける場合は、別途**水切板**が必要となります。間仕切壁・前面壁の組立説明書をあわせてご覧ください。

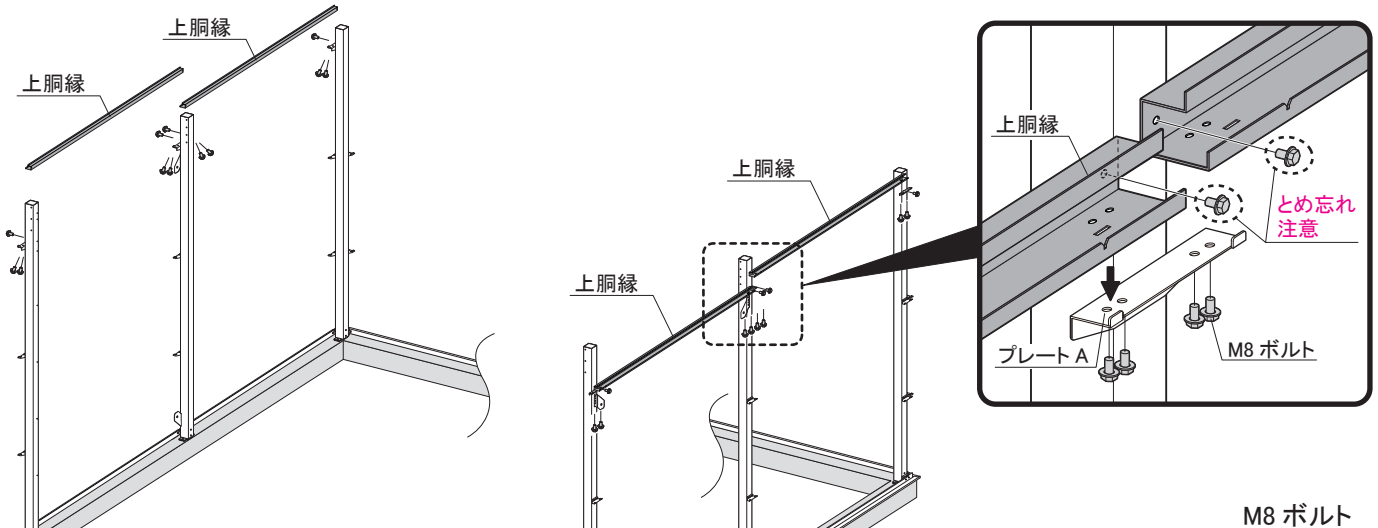


※ベタ基礎の場合は前水切板はつきません。

※水切板の切欠を目安にコーキングしてください。

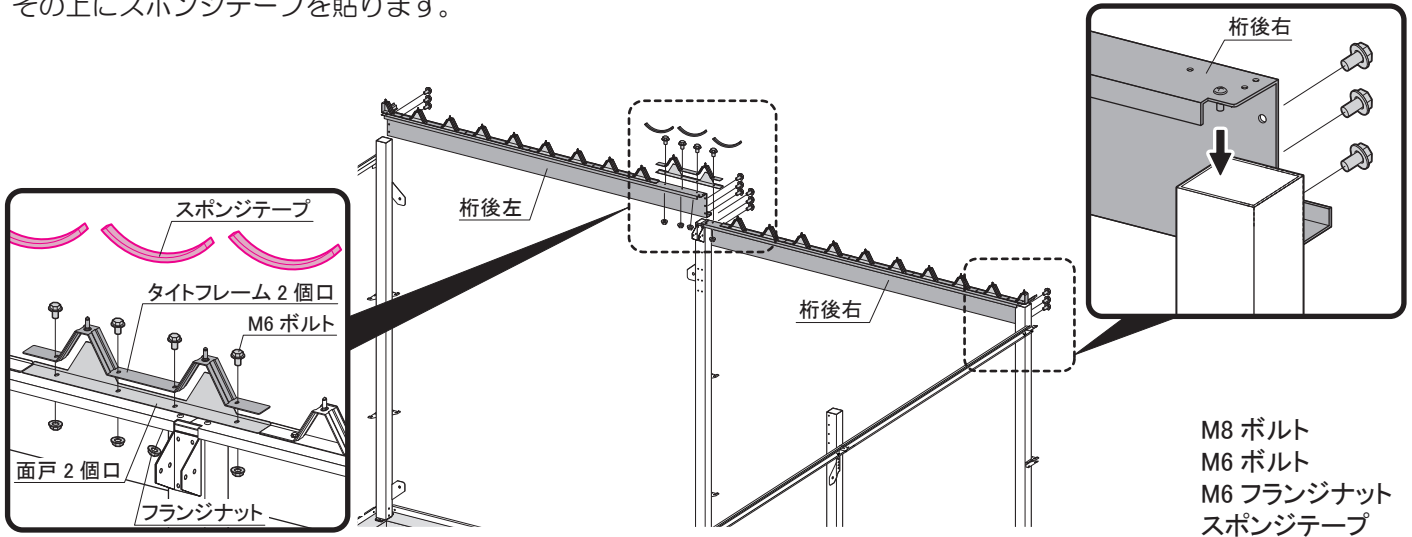
4. 上胴縁の取付

上胴縁をプレートAにのせ、M8 ボルトで取り付けます。



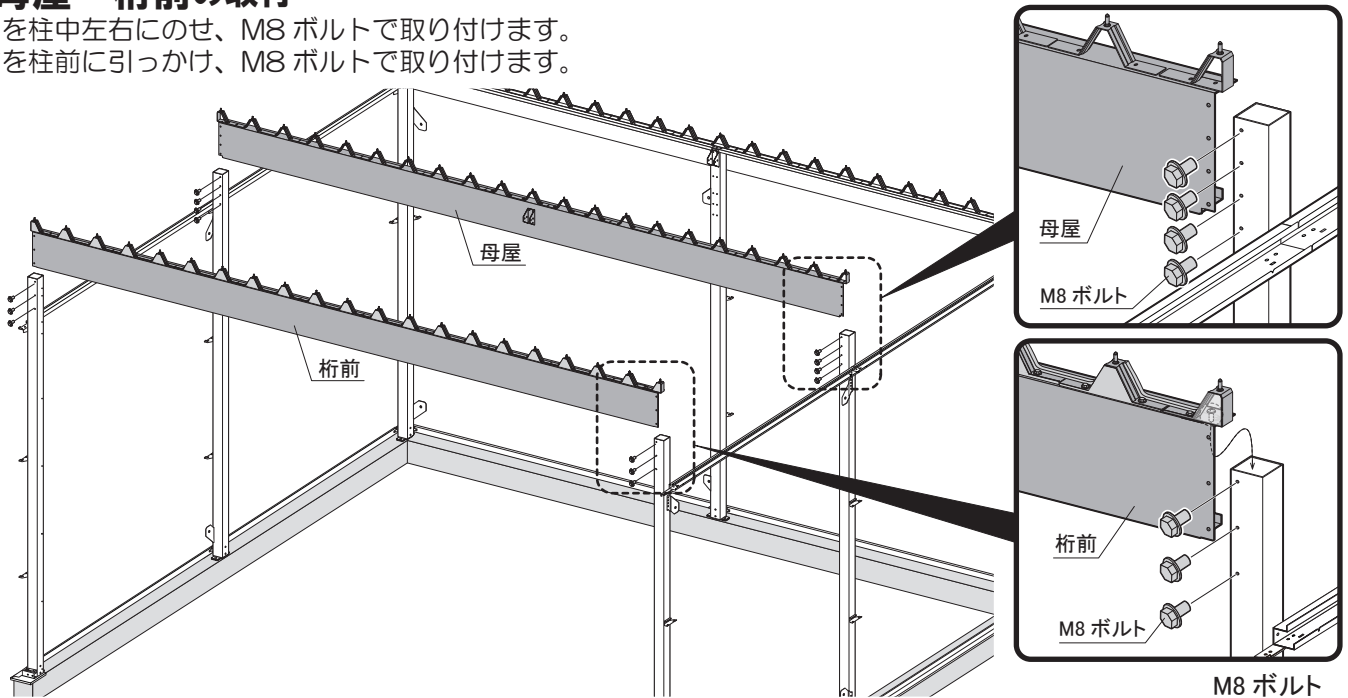
5. 桁後の取付

桁後を柱後に引っかけ、M8 ボルトで取り付けます。左・右を間違えないように気をつけてください。連結部分にタイトフレーム 2 個口と面戸 2 個口をのせ M6 ボルトとフランジナットで取り付けます。その上にスポンジテープを貼ります。



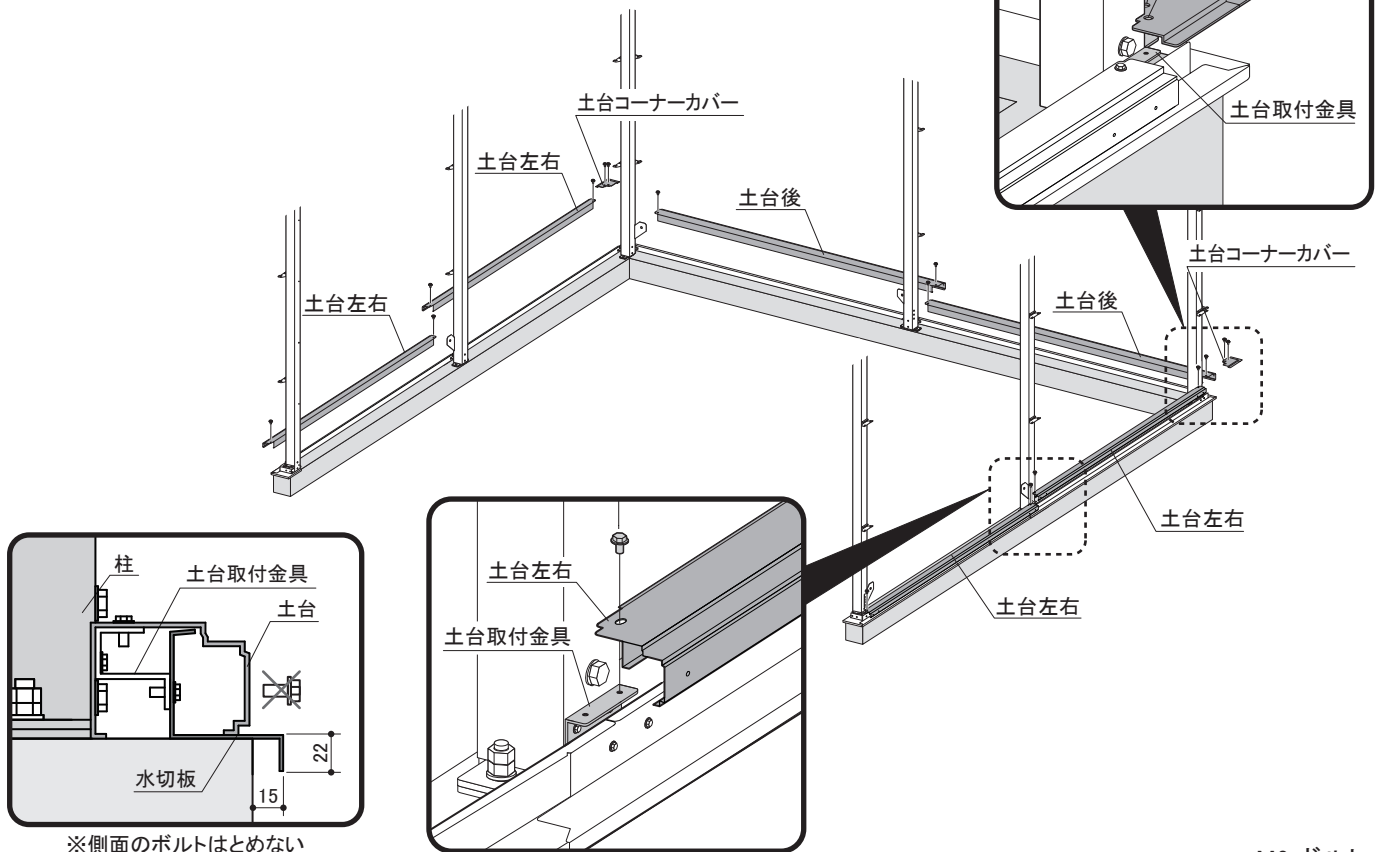
6. 母屋・桁前の取付

母屋を柱中左右にのせ、M8 ボルトで取り付けます。桁前を柱前に引っかけ、M8 ボルトで取り付けます。



7. 土台・土台コーナーカバーの取付

土台を土台取付金具に M6 ボルトで取り付けます。
 コーナー部には、土台コーナーカバーを土台取付金具に M6 ボルトで取り付けます。
 ※土台側面側のボルトはとめないでください。（「8. 化粧柱の取付」でとめます）



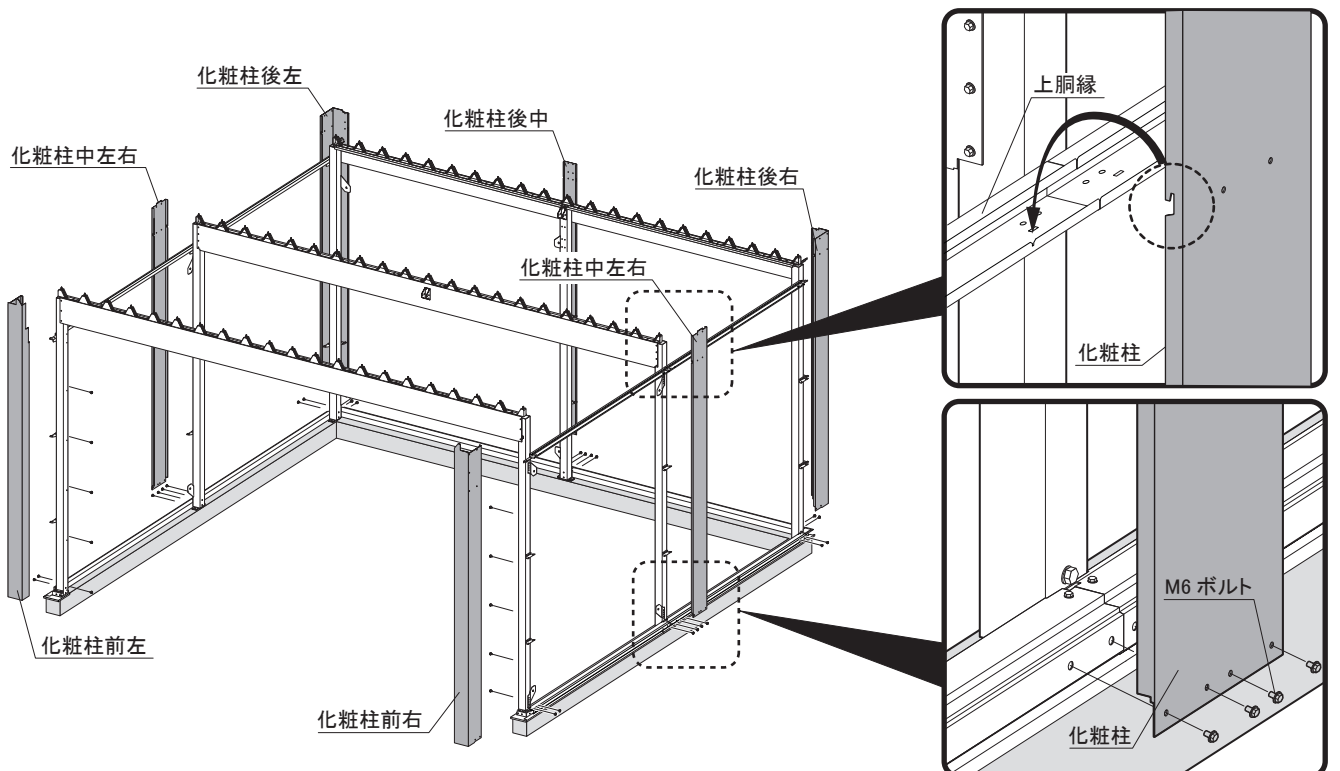
M6 ボルト

8. 化粧柱の取付

化粧柱を取り付ける前に本体の建ちを調整してください。

化粧柱のツメを上胴縁（後面は桁後）の切欠きに引っ掛け、下部を M6 ボルトでとめます。
 化粧柱前は柱前と M6 ボルトでとめます。

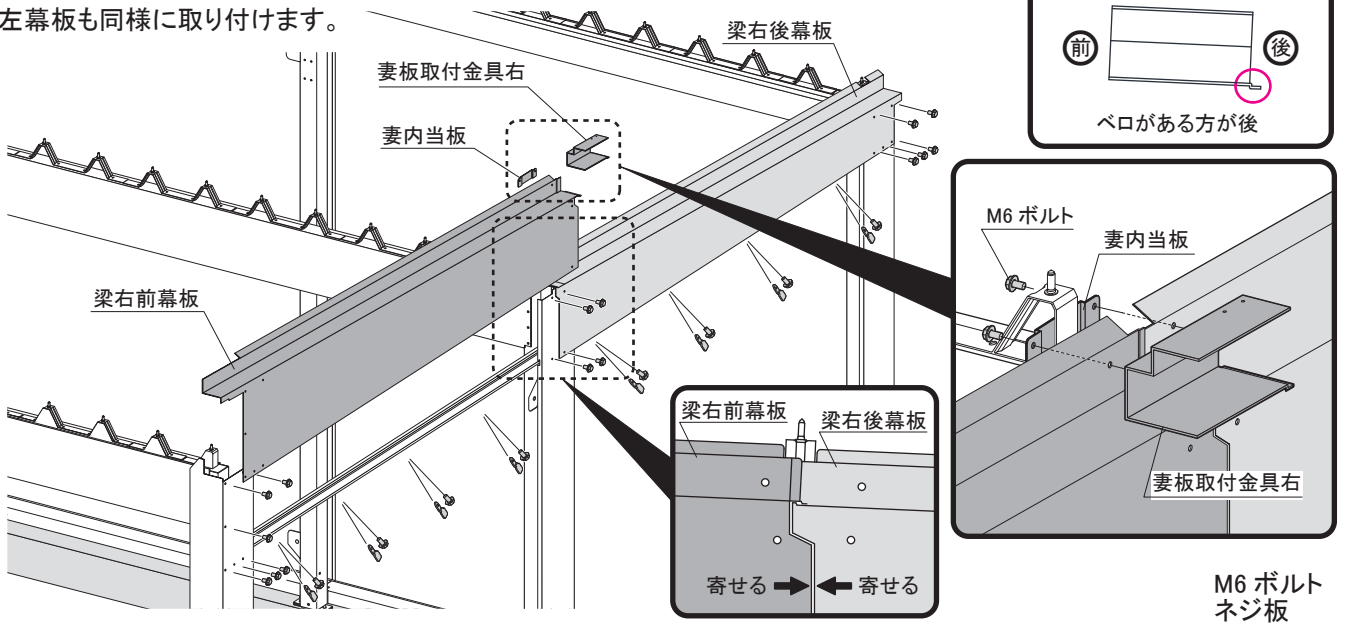
㊦オプションの下屋を取り付ける場合、下屋の組立説明書に従って化粧柱に加工してください。



M6 ボルト

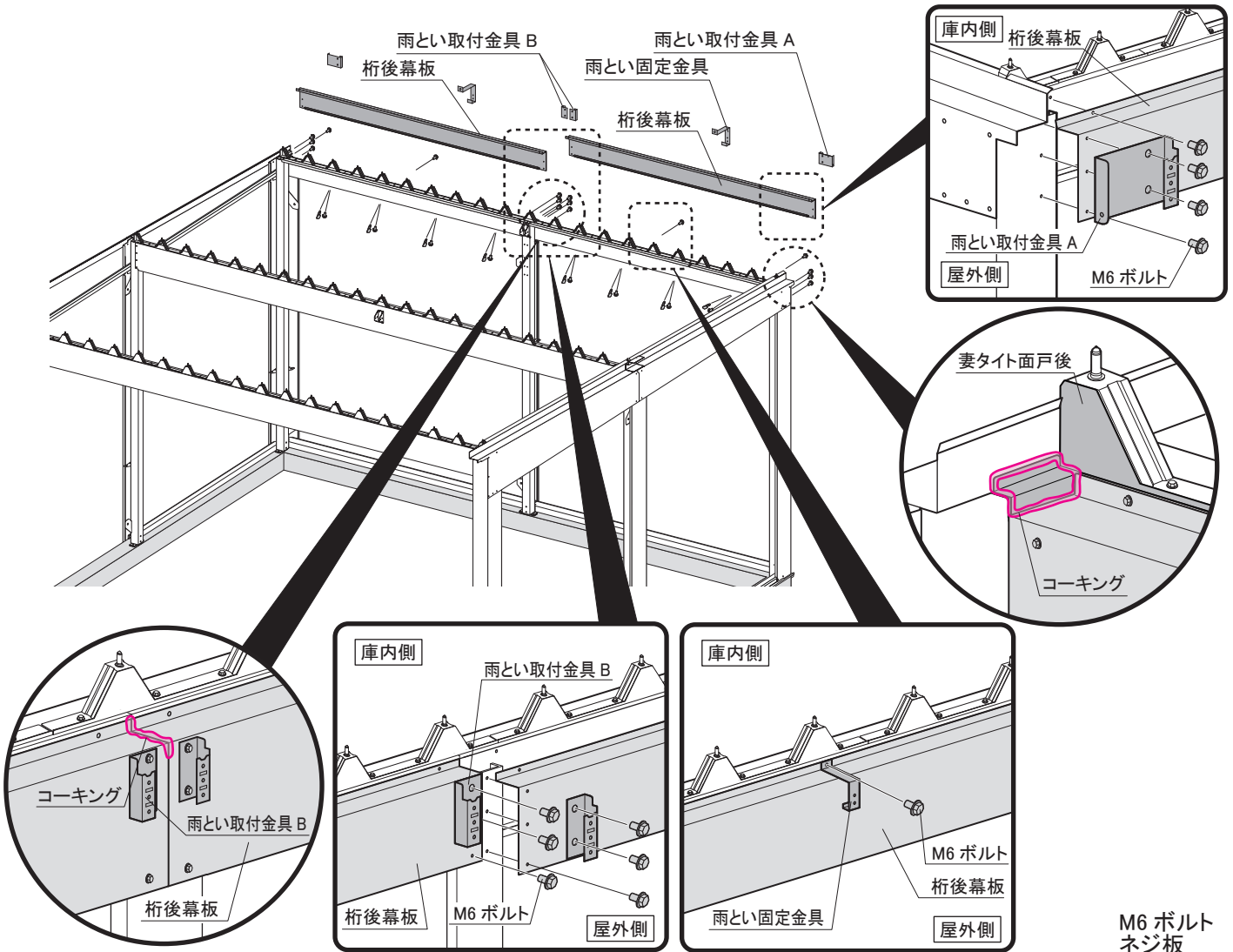
9. 梁左右幕板・妻板取付金具の取付

梁右後幕板、梁右前幕板の順に化粧柱に M6 ボルトで取り付けます。このとき幕板同士を寄せながらボルトをとめます。次に上胴縁に M6 ボルトとネジ板で取り付けます。梁右幕板前後のつなぎ目に妻板取付金具右をのせ、詳細図を参照して取り付けます。
※必ず梁左右幕板後から取り付けてください。雨漏りの原因となります。
 ※梁左幕板も同様に取り付けます。



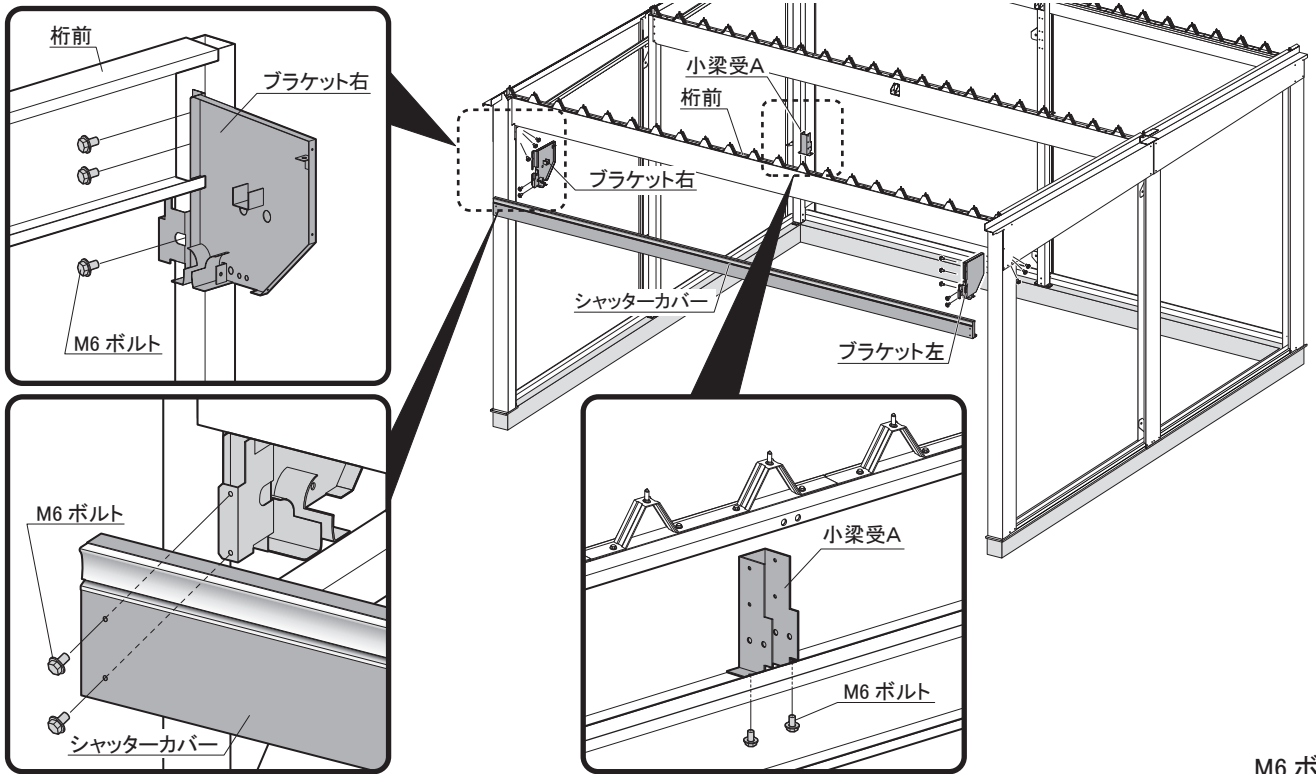
10. 桁後幕板の取付

桁後幕板を化粧柱後と桁後に M6 ボルトとネジ板で取り付けます。このとき、雨とい取付金具 A・B、雨とい固定金具を本体と共締めします。最後に、中間部の桁後幕板のつなぎ目、両端部の桁後幕板と妻タイト面戸後の隙間に **コーキング** をしてください。



11. シャッターカバーの取付

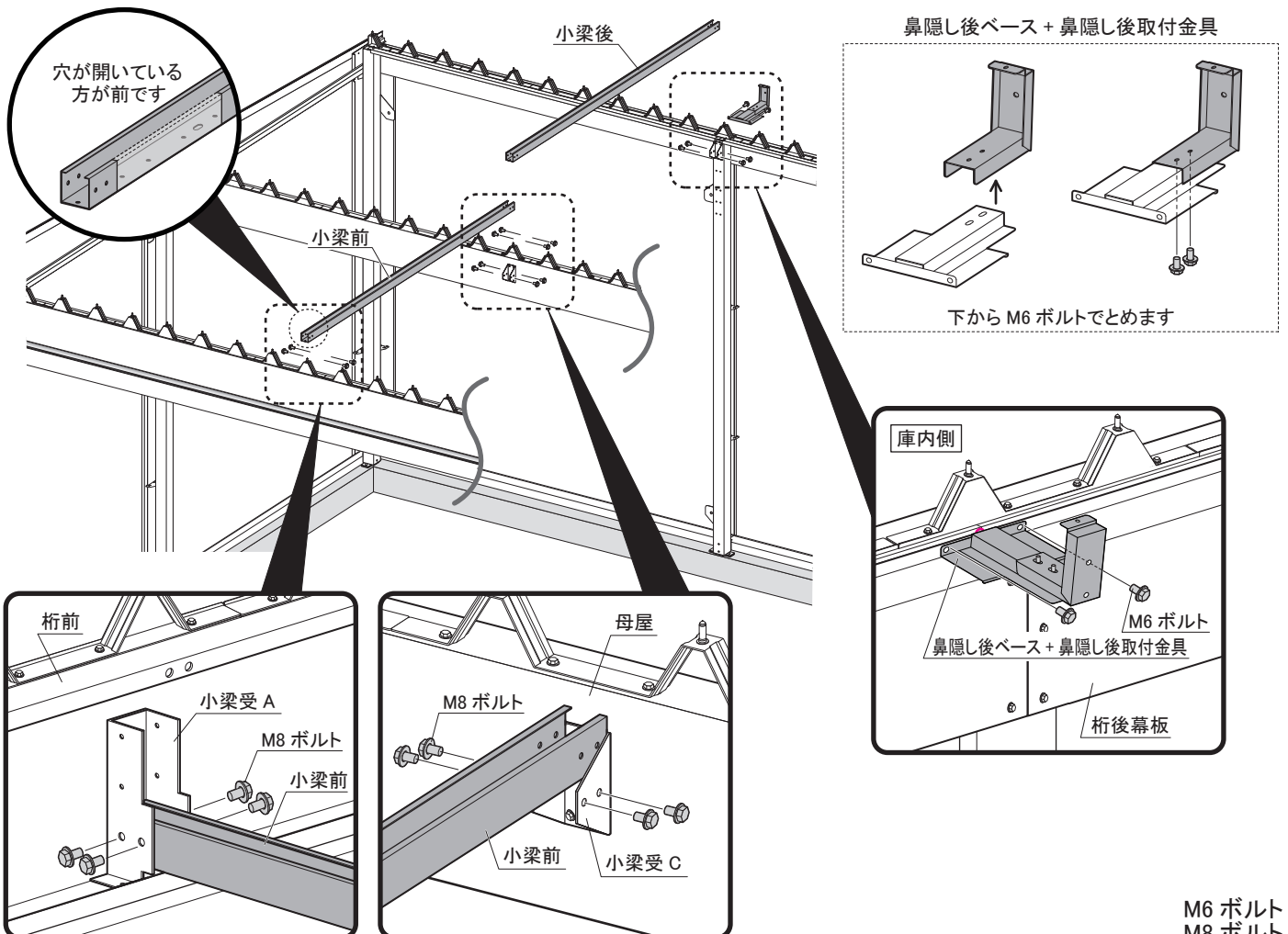
柱にブラケット左右をM6 ボルトで取り付け、そこに正面からシャッターカバーをM6 ボルトで取り付けます。小梁受Aを桁前2連の中央に置き、下からM6 ボルトで取り付けます。



M6 ボルト

12. 小梁の取付

小梁を小梁受に M8 ボルトで取り付けます。次に鼻隠し後ベースと鼻隠し後取付金具を M6 ボルトで連結して、桁後幕板に M6 ボルトで取り付けます。

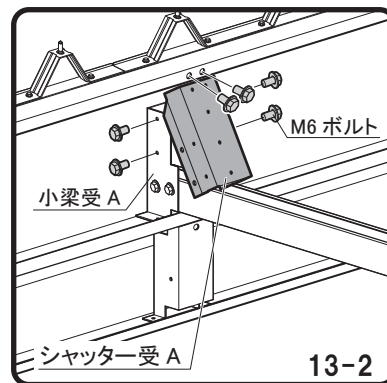
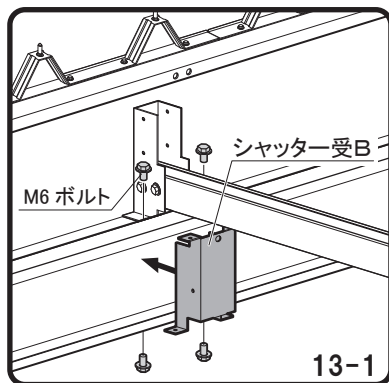
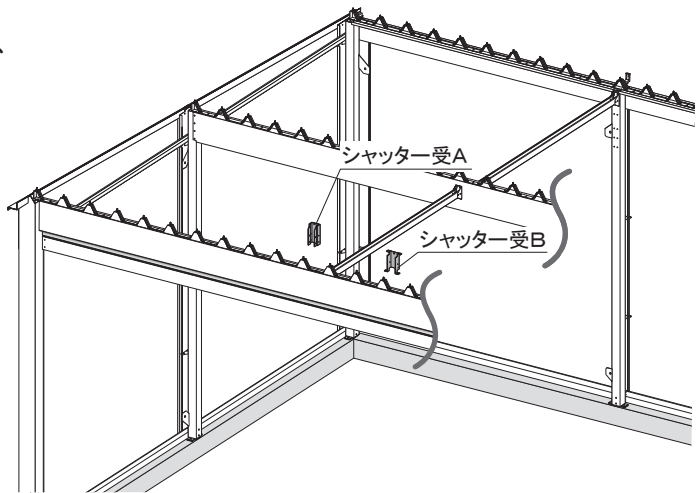


M6 ボルト
M8 ボルト

13. シャッター受の取付

13-1 シャッター受 B をシャッターカバーにのせ、M6 ボルトで取り付けます。

13-2 シャッター受 A を小梁受 A にかぶせ、M6 ボルトで取り付けます。



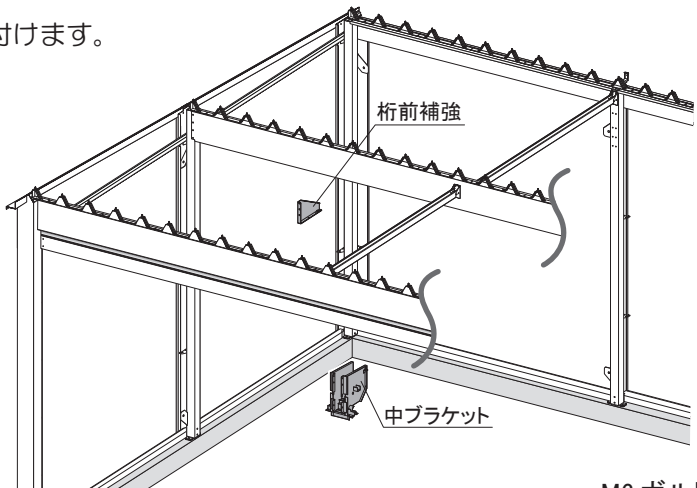
M6 ボルト

14. 桁前補強・中ブラケットの取付

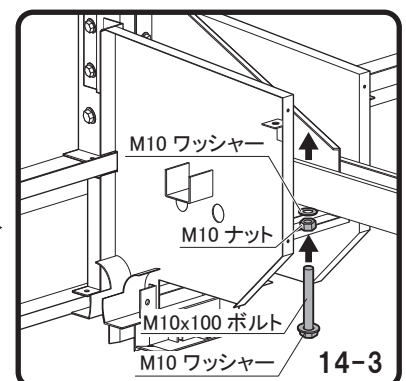
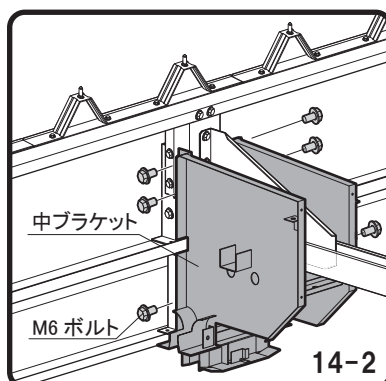
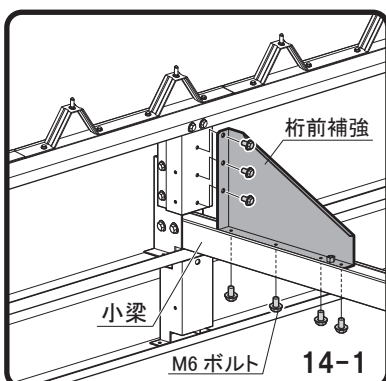
14-1 桁前補強を小梁に乗せ、M6 ボルトで取り付けます。

14-2 シャッター受 A・B に中ブラケットを M6 ボルトで取り付けます。

14-3 桁前補強と中ブラケットを M10×100 ボルトで、ワッシャー、ナットを介して仮どめしてください。
※このボルトはブラケットの水平調整用です。後工程で使用します。



M6 ボルト
M10×100 ボルト
M10 ワッシャー
M10 ナット



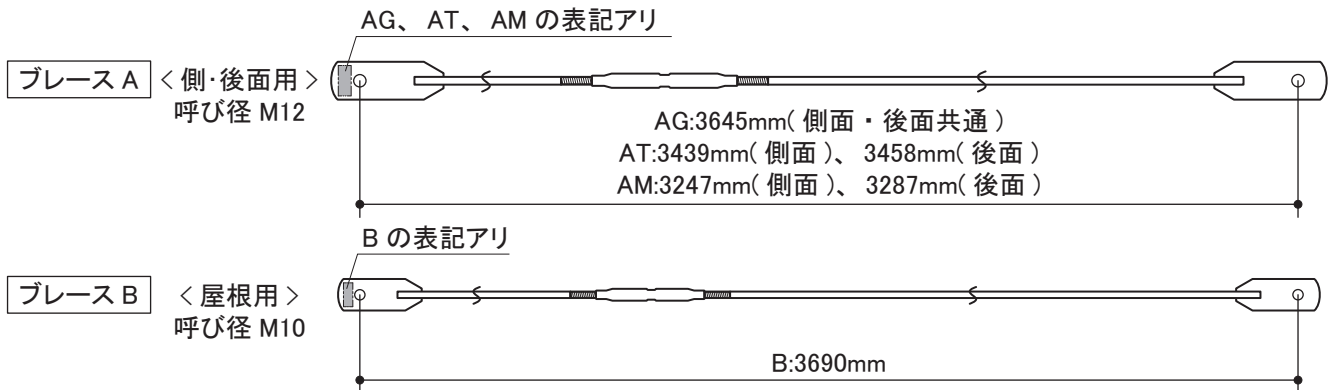
17. ブレースの取付

17-1

※ブレースを取り付ける前に本体の建ちを確認してください。

※ブレース本来の効果を出すため、プレート B をとめている M8 ボルト、壁面のブレースを取り付けている M16 ボルト、屋根面のブレースを取り付けている M12 ボルトはブレースを締め付けた後に本締めしてください。

ブレースは 2 種類あります。下図を参照して、ブレースの長さを調整してください。

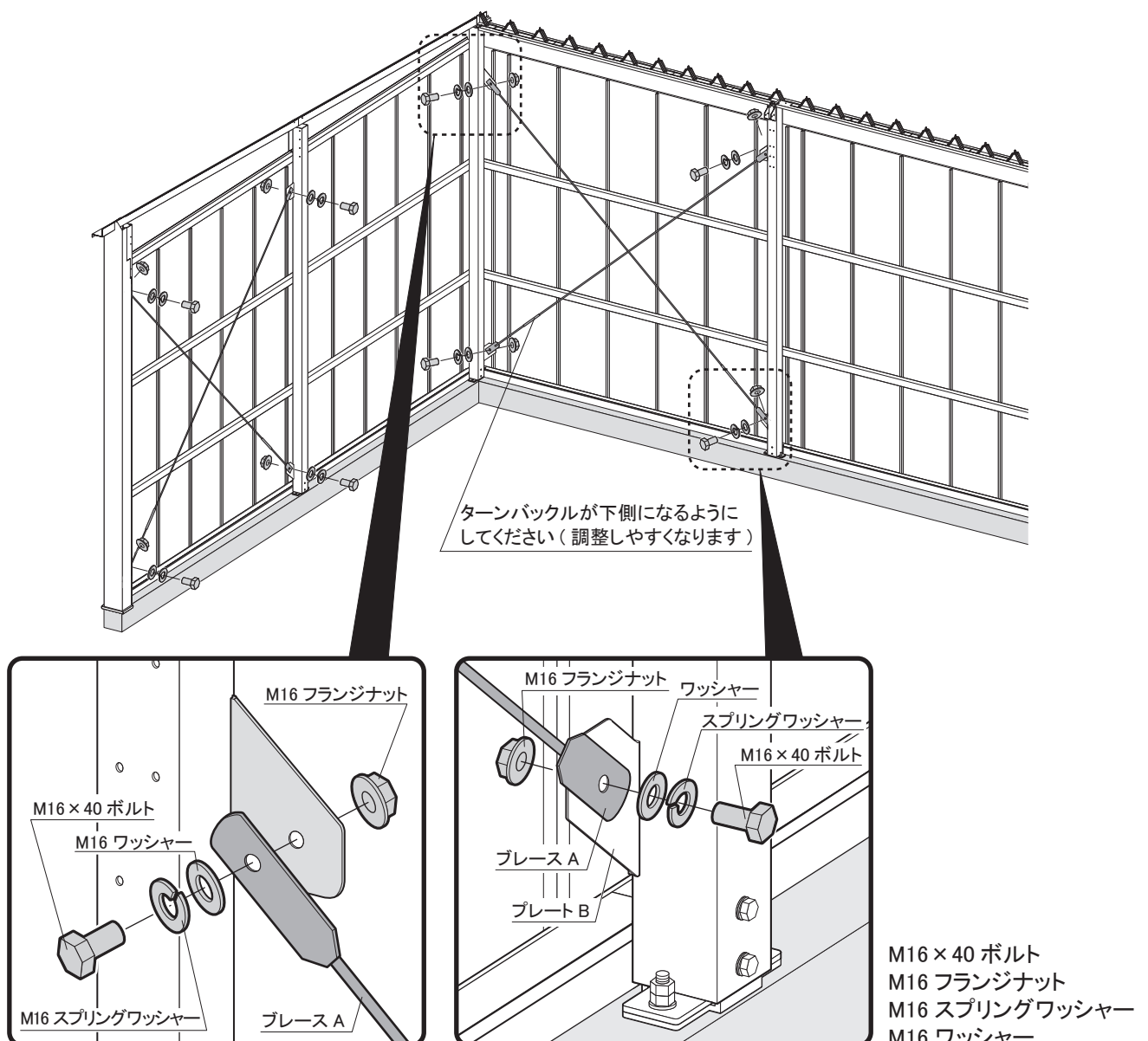


17-2

ブレース A をプレート B に M16×40 ボルト、スプリングワッシャー、ワッシャーとフランジナットで取り付けます。

ブレースを取り付ける際はブレースの軸部分が屋外側になるようにしてください。

※下図のブレースはオプションがつかない場合の取り付け位置となります。

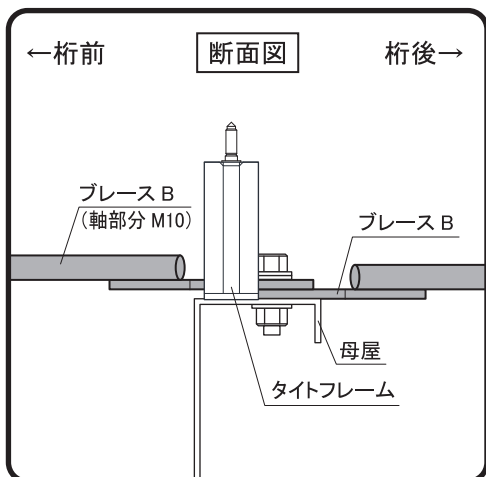
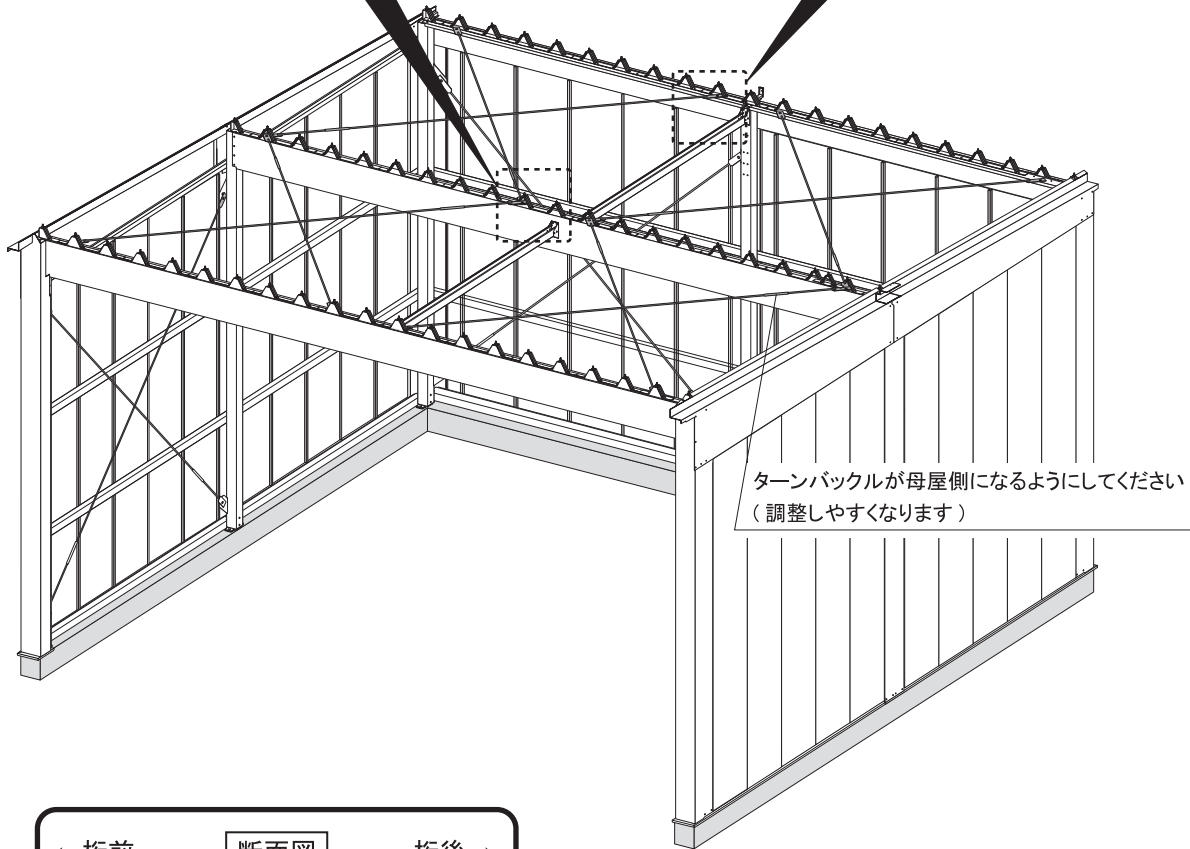
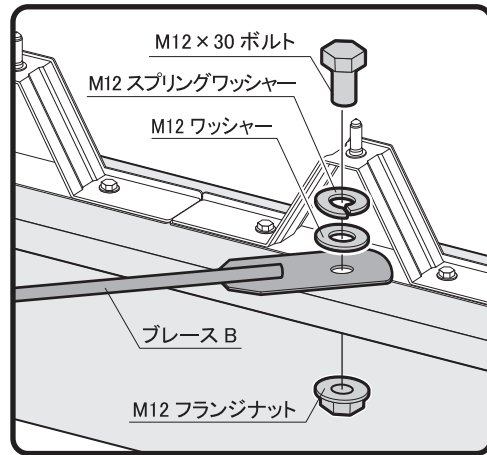
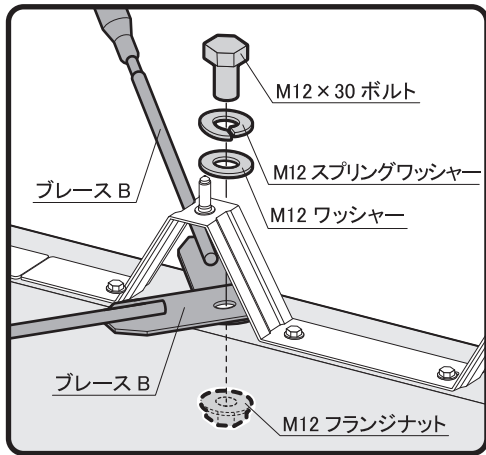


17-3

桁前 - 母屋間と母屋 - 桁後間にブレース B を M12×30 ボルト、スプリングワッシャー、ワッシャーとフランジナットで取り付けます。

母屋の部分は前側のブレースと後側のブレースを共締めします。

ブレースを取り付ける際はブレースの軸部分が屋根側になるようにしてください。



- M12 × 30 ボルト
- M12 フランジナット
- M12 スプリングワッシャー
- M12 ワッシャー

17-4

倒れ、通り、対角等を正確に出してください。正確に出しておかないと今後の組立に支障が出てきます。

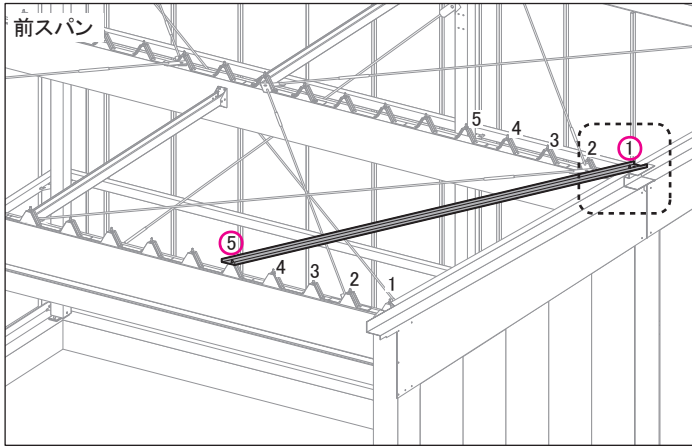
寸法出しバー A を剣先ボルトの1山目と5山目に差し込んで対角を確認します。【下図参照】

剣先ボルトが穴に入らない場合は、対角の寸法を調整し、必ず本体のすべてのスパンの対角を確認してください。

また、ブレースを締める際は全体を順番に少しずつ締めて、ブレースの張りが均等になるようにしてください。

※ブレースは締めすぎないように注意してください。締めすぎると本体が傾き、元に戻らなくなる可能性があります。

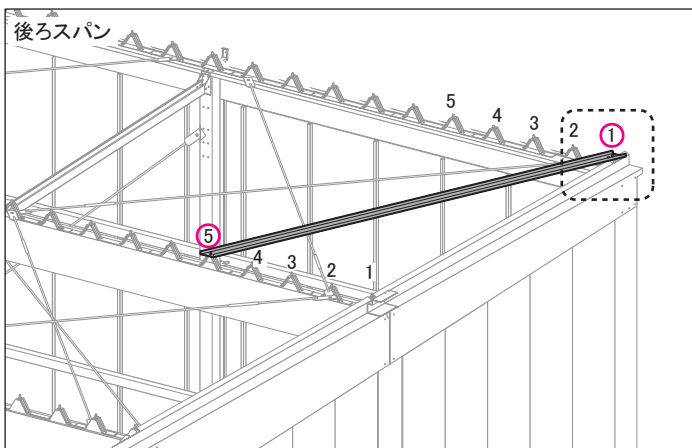
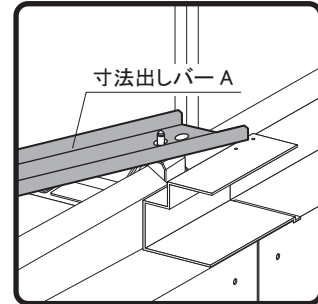
※寸法出しバーは組立には使用しません。



・前スパンの対角を確認する時



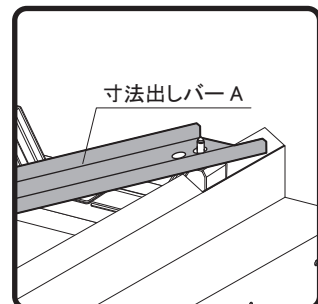
F刻印側の穴



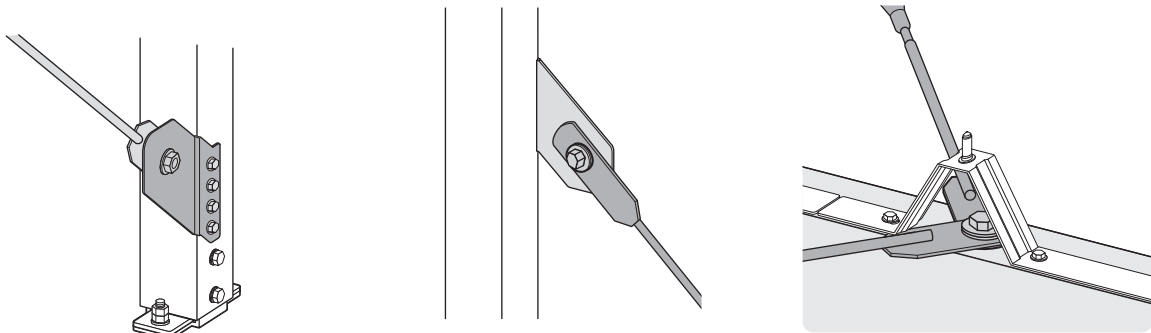
・後ろスパンの対角を確認する時



R刻印側の穴



※ブレースを締め付けた後、プレート B をとめている M8 ボルト、ブレースを取り付けている M16 と M12 ボルトを忘れずに本締めしてください。



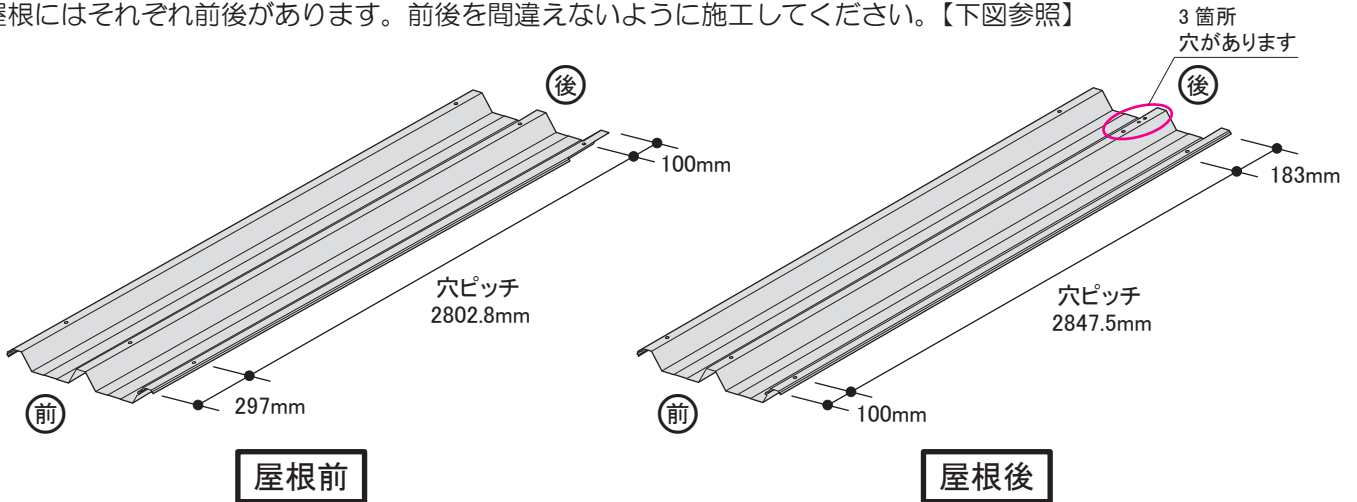
18. 屋根の取付



- ・屋根材は後ろから葺き、前後のつなぎめには必ずコーキングを施してください。
- ・屋根材にはオス、メス部があるので必ず左から葺いてください。
- ・結露軽減材は傷つき易いので、取り扱いには十分注意してください。

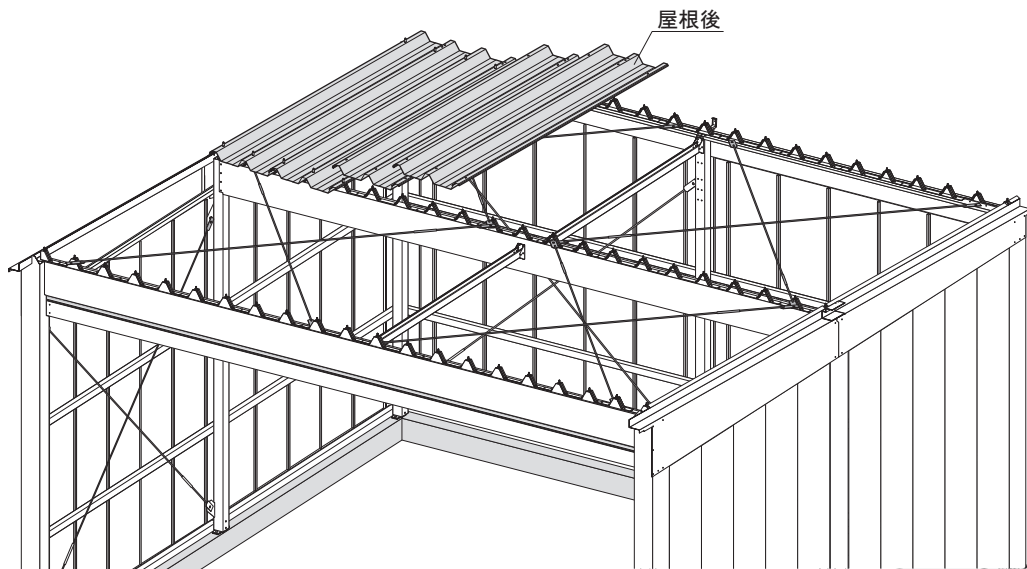
18-1

屋根にはそれぞれ前後があります。前後を間違えないように施工してください。【下図参照】



18-2

屋根後を左より順に葺いていきます。

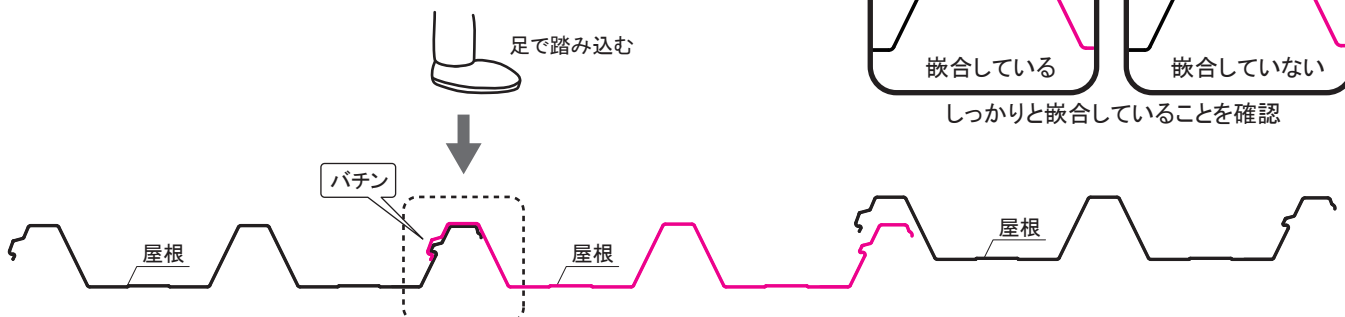
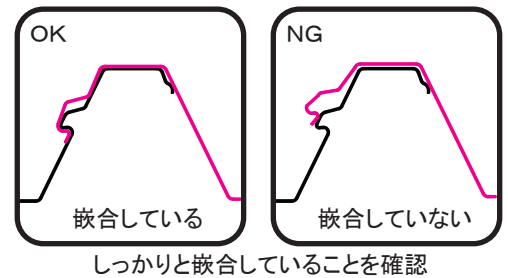


屋根を重ねた後、重ね部を上から踏んで嵌合させてください。【下図参照】

しっかりと嵌合していることを確認してください。

剣先ボルトで結露軽減材を傷つけないように気をつけてください。

※結露軽減材に傷がついた場合は、部品箱内にある補修テープを適当な長さにカットして傷部分に貼り付けてください。

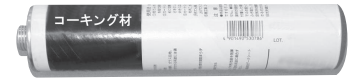


18-3

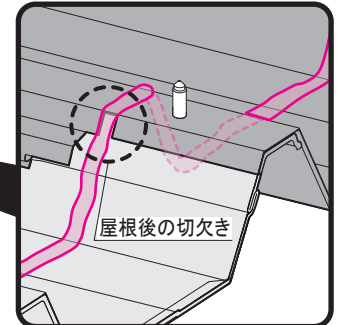
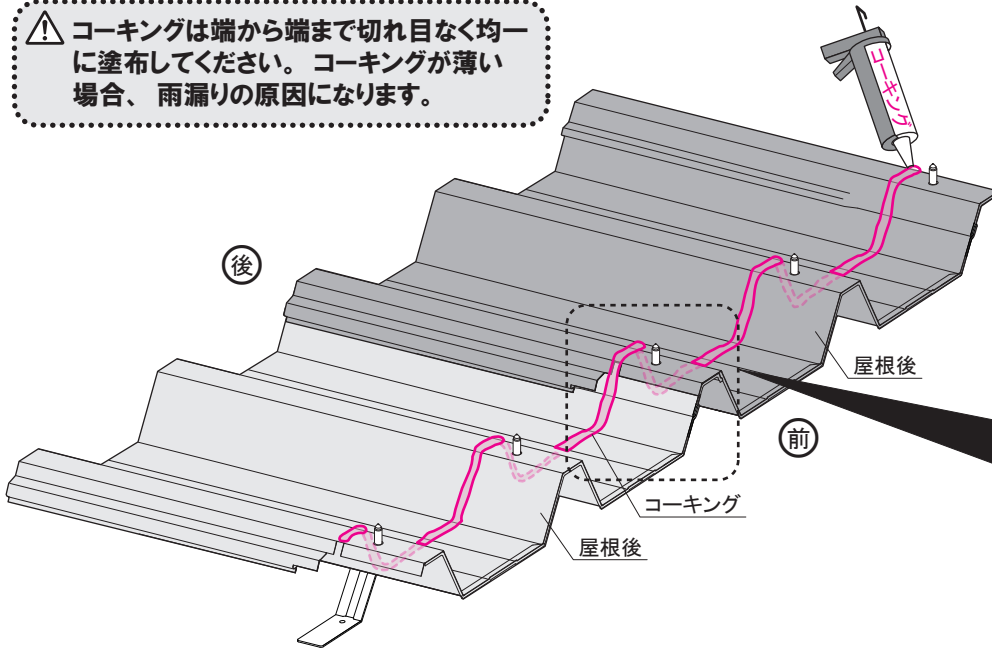
屋根後の切欠きを目安にコーキングを打ちます。

⚠ コーキングは端から端まで切れ目なく均一に塗布してください。コーキングが薄い場合、雨漏りの原因になります。

コーキングのノズルは、2本目の線の部分でカットしてください(φ8程度)



2本目の線でカット



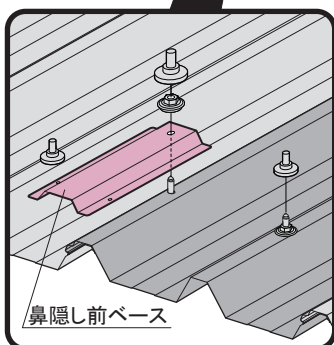
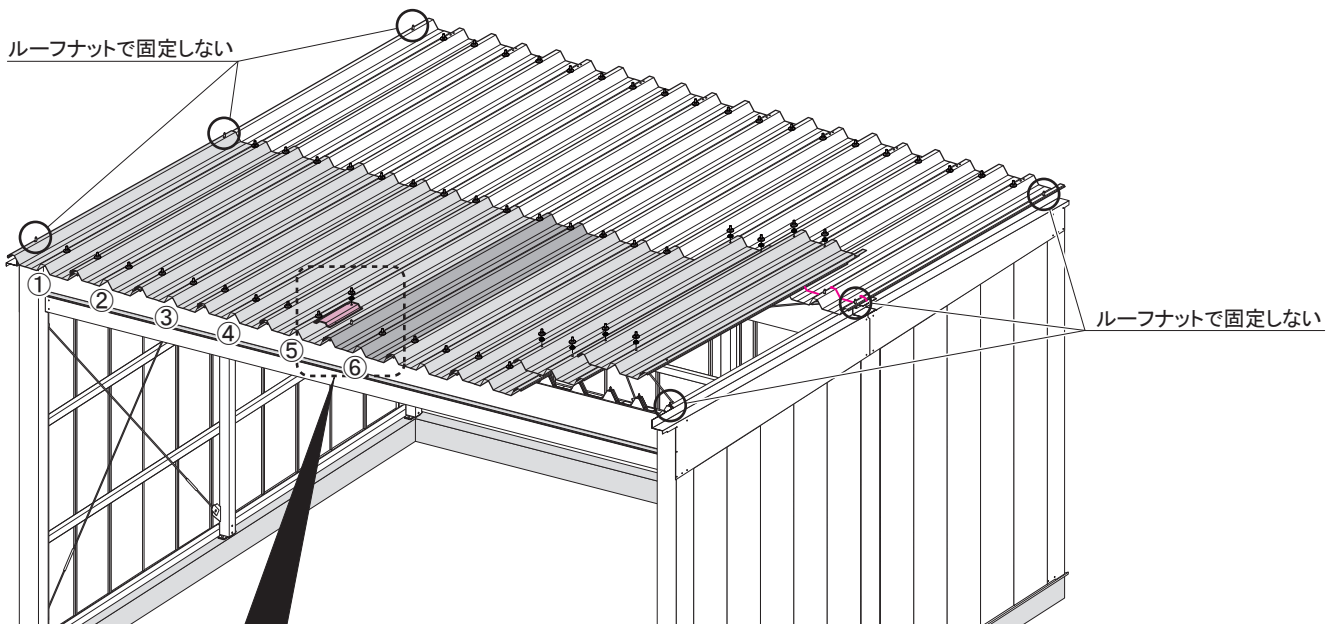
屋根後の切欠きを目安に切れ目なくコーキングを打ってください

18-4

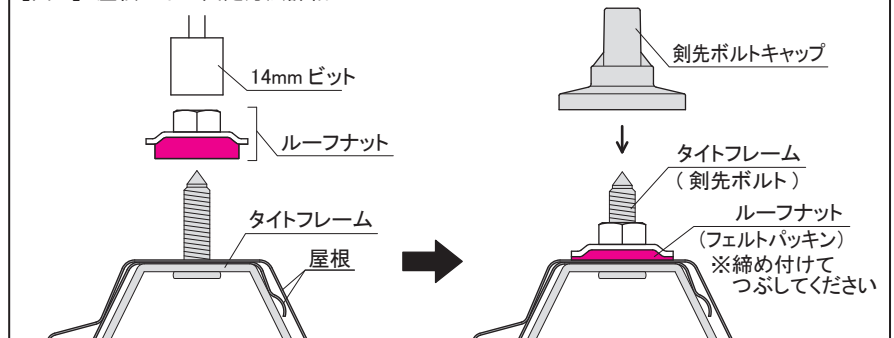
屋根前を左より順に葺いていきます。18-2を参照してしっかり嵌合してください。屋根は、剣先ボルトにルーフナットで固定します。剣先ボルトには剣先ボルトキャップを取り付けてください。【図A参照】

⚠ フェルトパッキンをしっかりつぶしてください。つぶしていない場合、雨漏りの原因になります。

このとき、屋根前の前側、左から5枚目と6枚目の嵌合部の剣先ボルトに鼻隠し前ベースを共締めしてください。一番端の剣先ボルトは「19.妻板の取付」で取り付けるので、ルーフナットで固定しないでください。



【図A】 屋根パネル固定方法詳細



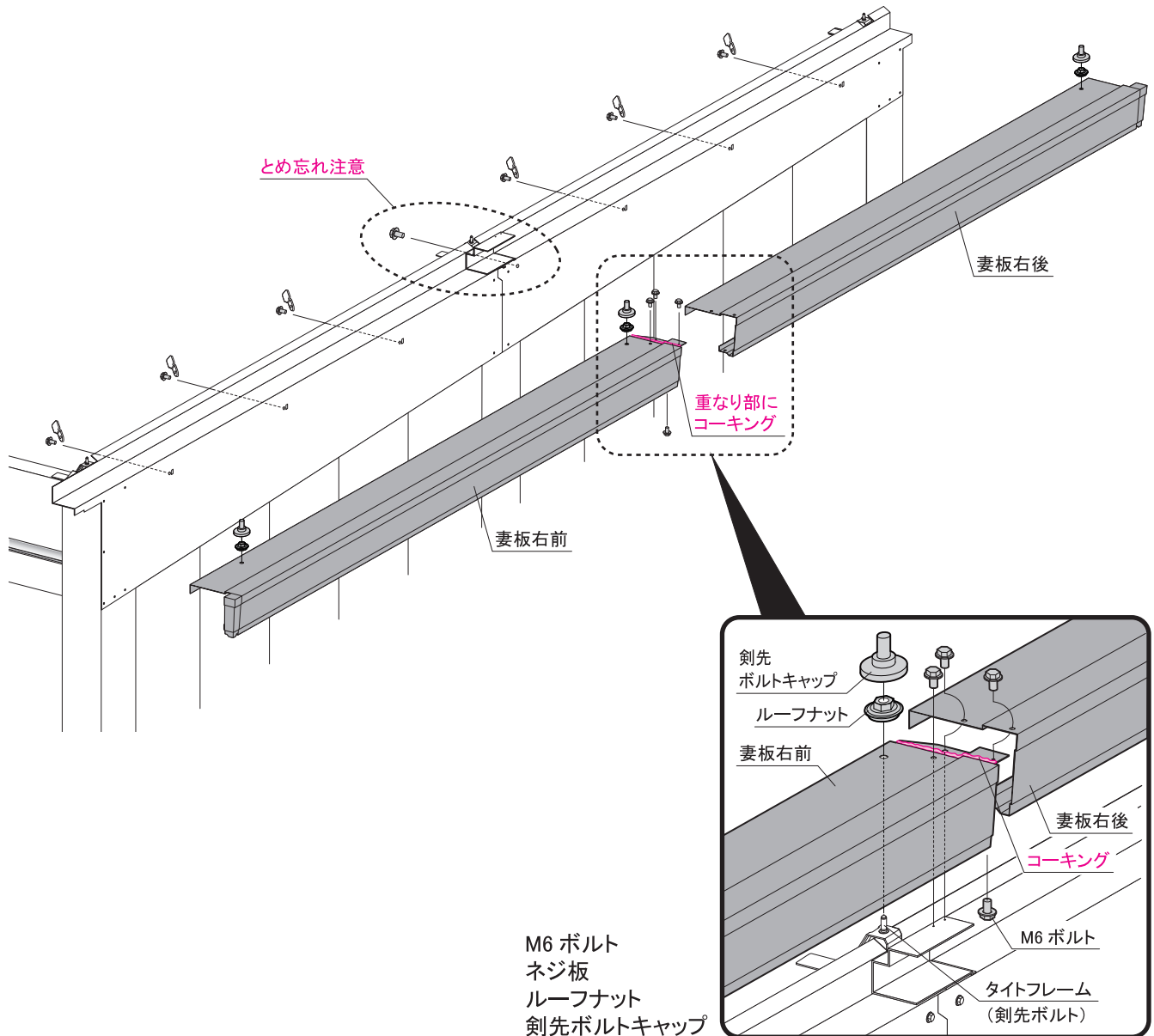
19. 妻板の取付

妻板右前を梁右前幕板にかぶせ、庫内側から M6 ボルトとネジ板で取り付けます。

次に妻板右前と妻板右後の重なり部にコーキングをして、妻板右後を梁右後幕板にかぶせませ。妻板前と M6 ボルトで取り付け、庫内側から M6 ボルトとネジ板で取り付けます。

剣先ボルトはルーフナットで固定して剣先ボルトキャップを取り付けます。外側にはみ出したコーキングはふき取ってください。

※妻板左も同様に取り付けます。

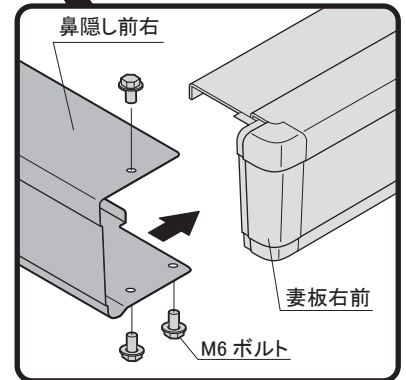
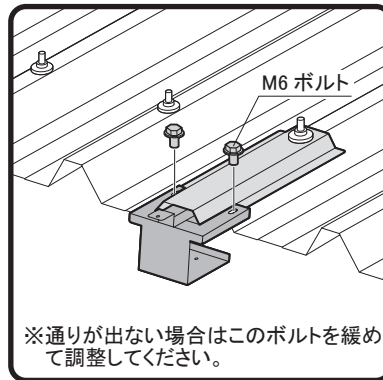
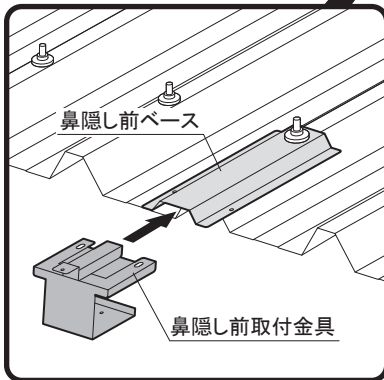
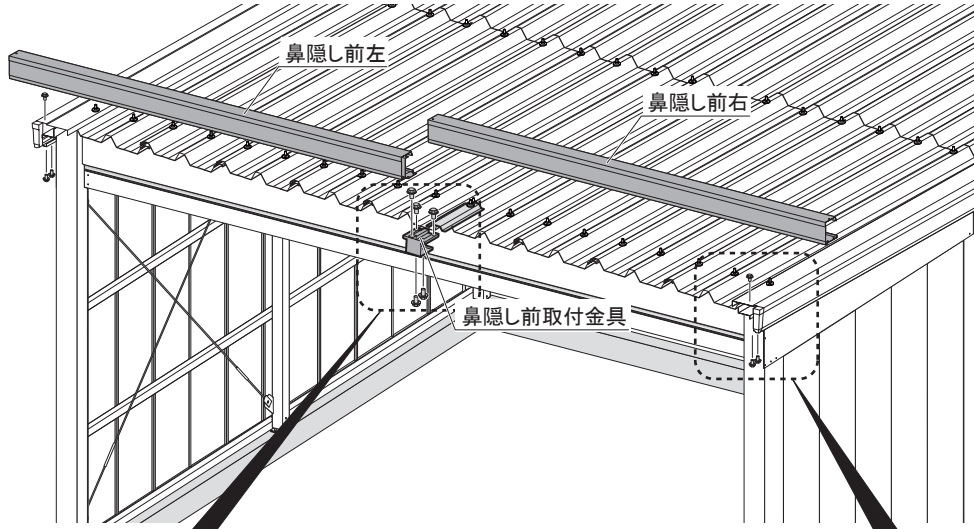


20. 鼻隠し前の取付

鼻隠し前ベースに鼻隠し前取付金具をさしこみ、上から M6 ボルトでとめます。

次に鼻隠し前左、前右の順に屋根にかぶせます。左右は妻板に M6 ボルトで取り付け、連結部分は鼻隠し前取付金具に M6 ボルトで取り付けます。【下図参照】

※鼻隠しの通りが出ない場合は鼻隠し前取付金具のボルトを緩めて調整してください。

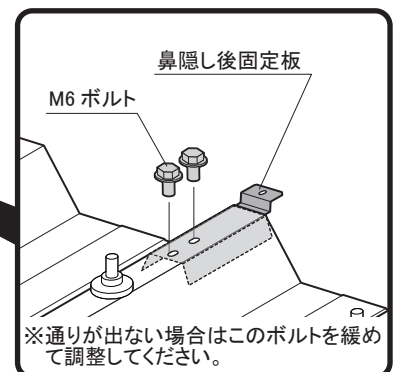
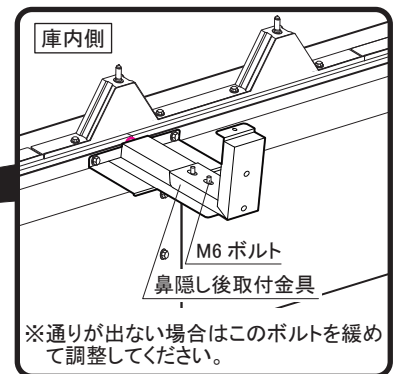
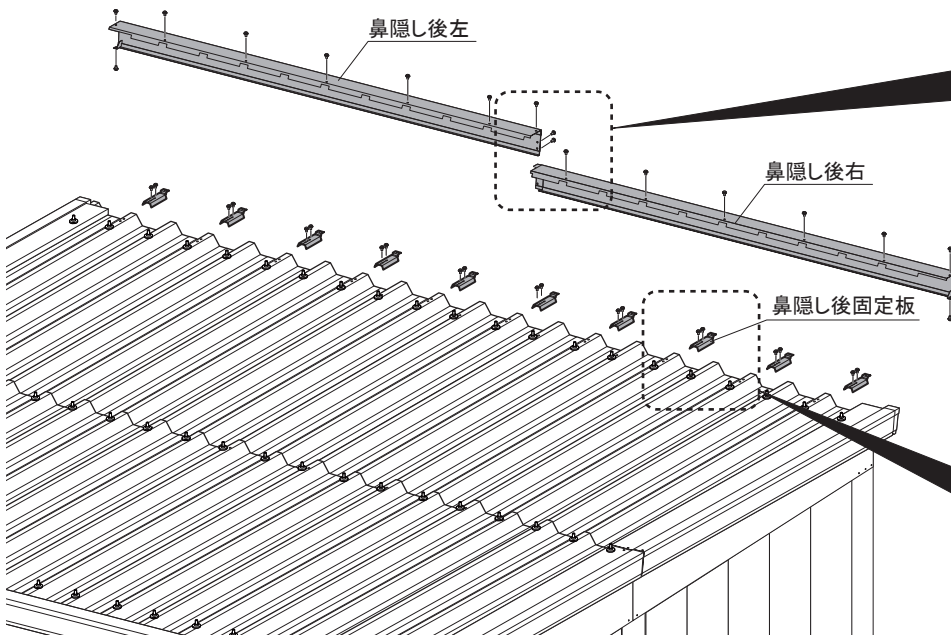


21. 鼻隠し後の取付

屋根の端から 1 山おきに鼻隠し後固定板を M6 ボルトで取り付けます。

鼻隠し後右、後中、後左の順に屋根にかぶせます。左右は妻板に M6 ボルトで取り付け、連結部分は鼻隠し後取付金具に M6 ボルトで取り付けます。中間部は鼻隠し後固定板に M6 ボルトで取り付けます。【下図参照】

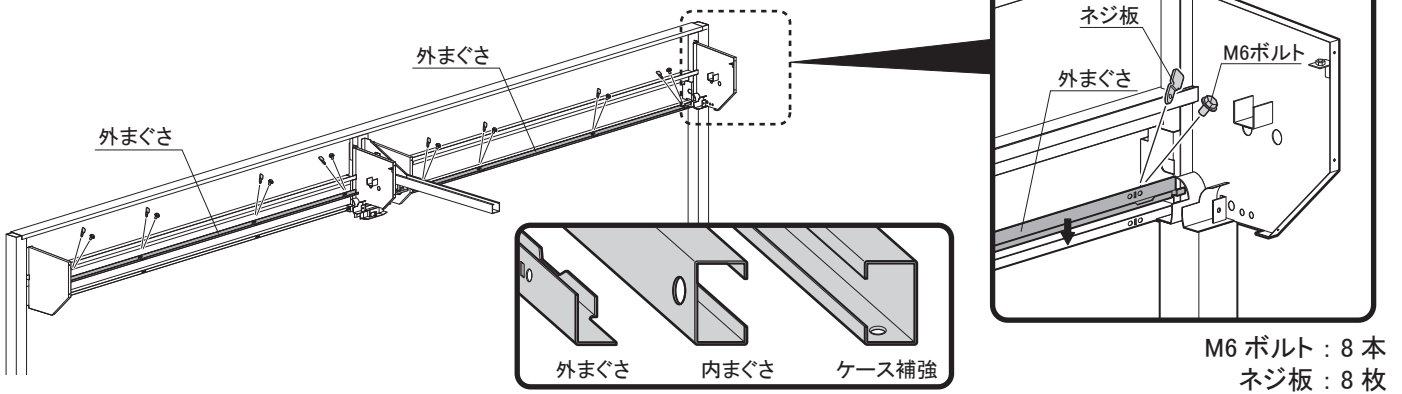
※鼻隠しの通りが出ない場合はボルトを緩めて調整してください。



22. 外まぐさの取付

柱前左右の建ちを調整してからシャッターの取り付けを開始してください。柱の傾きが5mm以内になるように、下げ振りなどを用いて必ず寸法の確認をしてください。

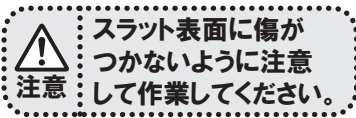
外まぐさをシャッターカバーにM6 ボルトとネジ板で取り付けます。



23. スラットの準備

スラット両端部カシメのうち、片方をプライヤー等でつぶします。

※スラットを差し込む方向に合わせ、どちらか一方のカシメをつぶしてください。本図は向かって右側から差し込む場合を示します。



24. シャフトの取付

24-1

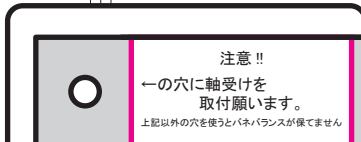
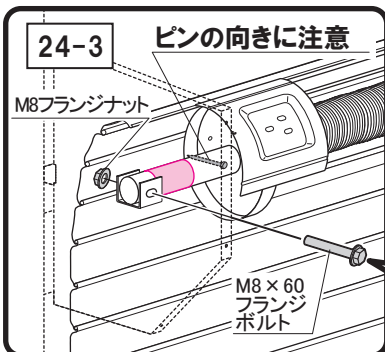
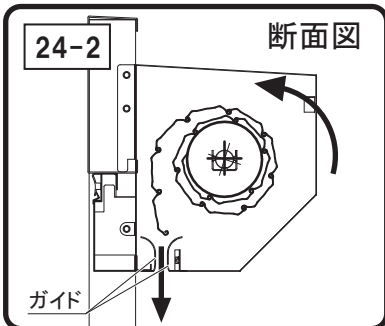
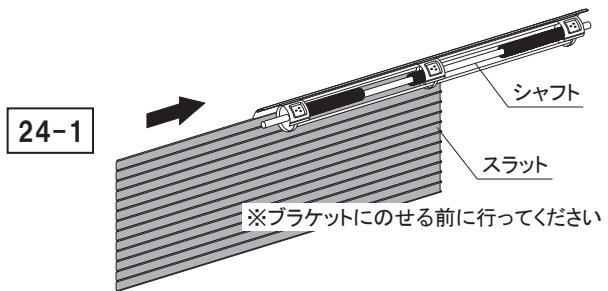
ブラケットにのせる前にシャフト梱包に同梱してあるスラットをシャフトに取り付けます。

24-2

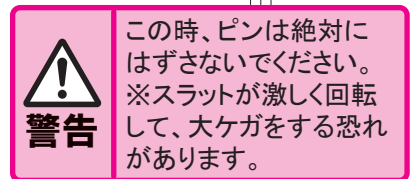
シャフトをブラケットにのせます。次に軸ごと回転させて、スラットをガイドの間に通してください。

24-3

ピンが庫内から見て左側になるようにシャフトをブラケットにのせてM8×60フランジボルトとM8フランジナットで固定してください。



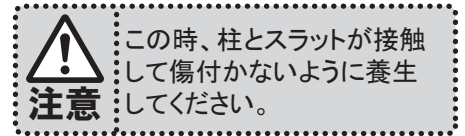
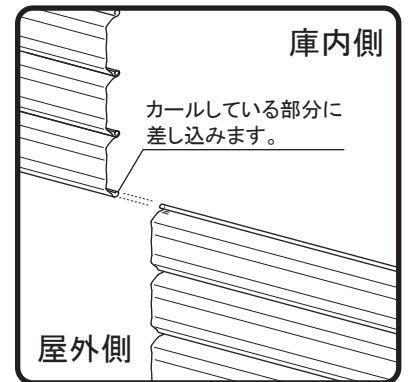
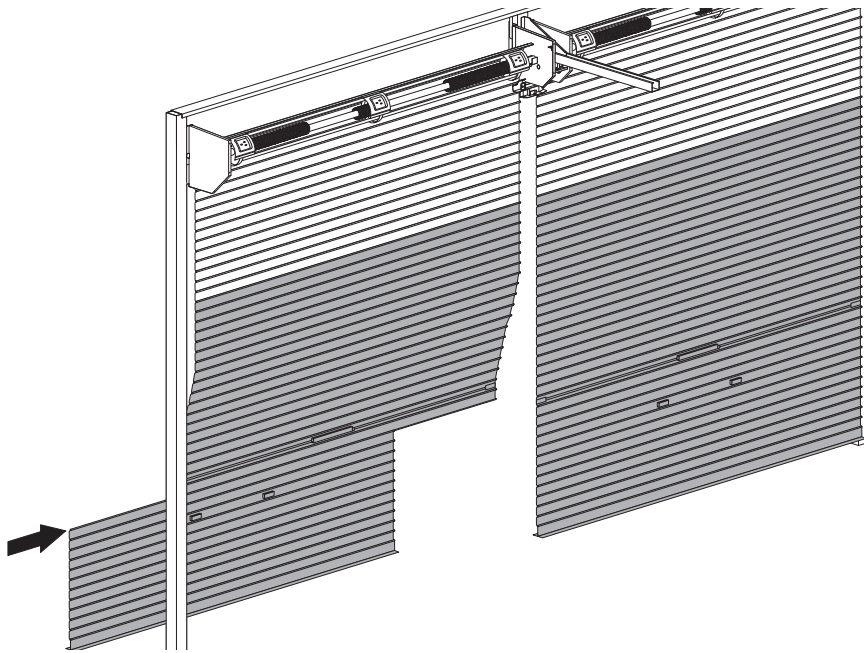
必ずシールで指示されている穴位置で固定してください。



M8 × 60 フランジボルト : 4 本
M8 フランジナット : 4 個
※ブラケット梱包内に入っています

25. スラットの取付

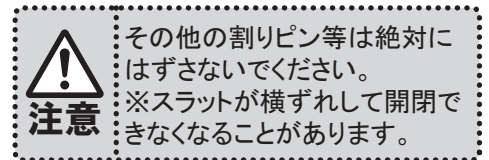
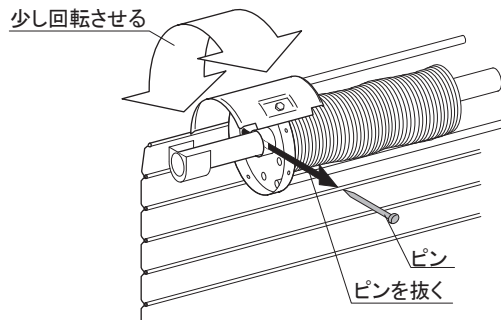
スラットを順番に差し込みます。水切板の取り付けしているスラットが一番最後になります。



差込み終わったら、つぶしたカシメを元に戻し(カシメなおします)。シャッターが左右にずれないか確認してください。
※カシメを忘れると、シャッターの使用中にスラットが片寄り、開閉に支障が出る等の不具合の原因になります。

26. ピンの取り外し

内観左側1ヶ所の黄色の「△警告」シールをはがし、シールのついていたピンを抜きます。ピンは釘形状です。
※ピンが抜けにくい場合は、スラットを少し回転させながらピンがゆるむポイントを探ってください。

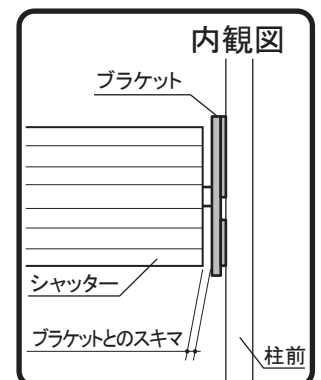
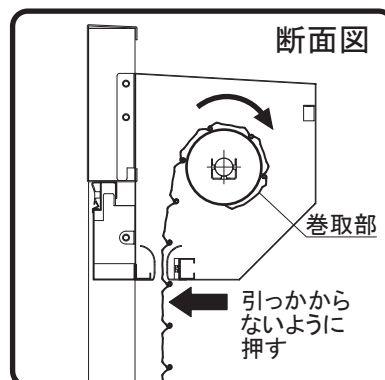
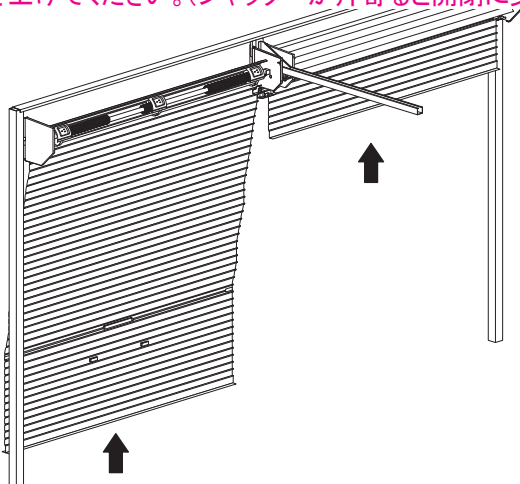


27. シャッターの巻き上げ

巻取部を手で回しながらゆっくりとシャッターを巻き上げます。この時、ガイド部にスラットが引っかかるので、内側から押しながら巻き上げてください。

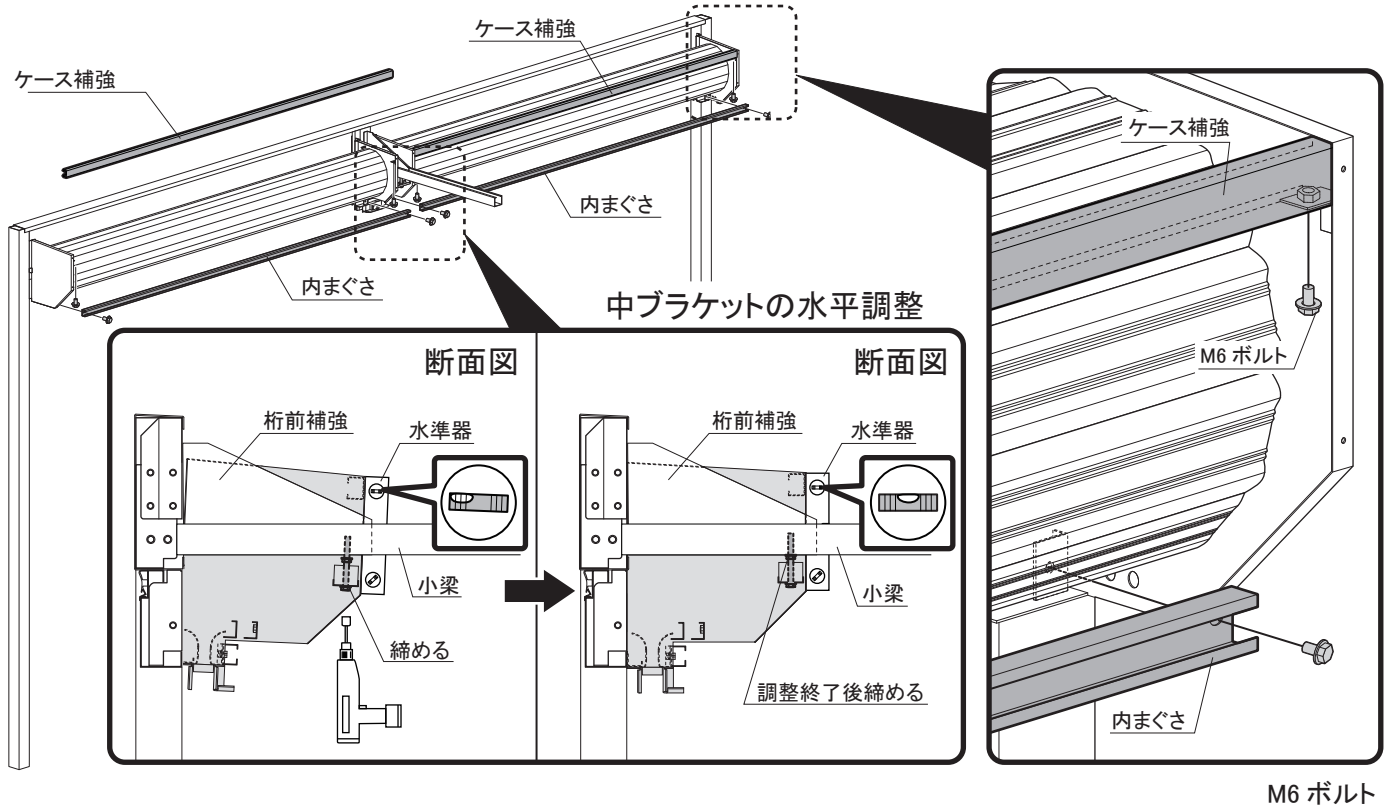
※巻き上げるに従いバネによる巻き上げが強くなりますので、かならず二人以上で作業してください。

※シャッターが片寄らないように(シャッターとブラケットとのスキマが左右均一になるように)木片等で調整しながら巻き上げてください。(シャッターが片寄ると開閉に支障が出る等、不具合の原因となります。)



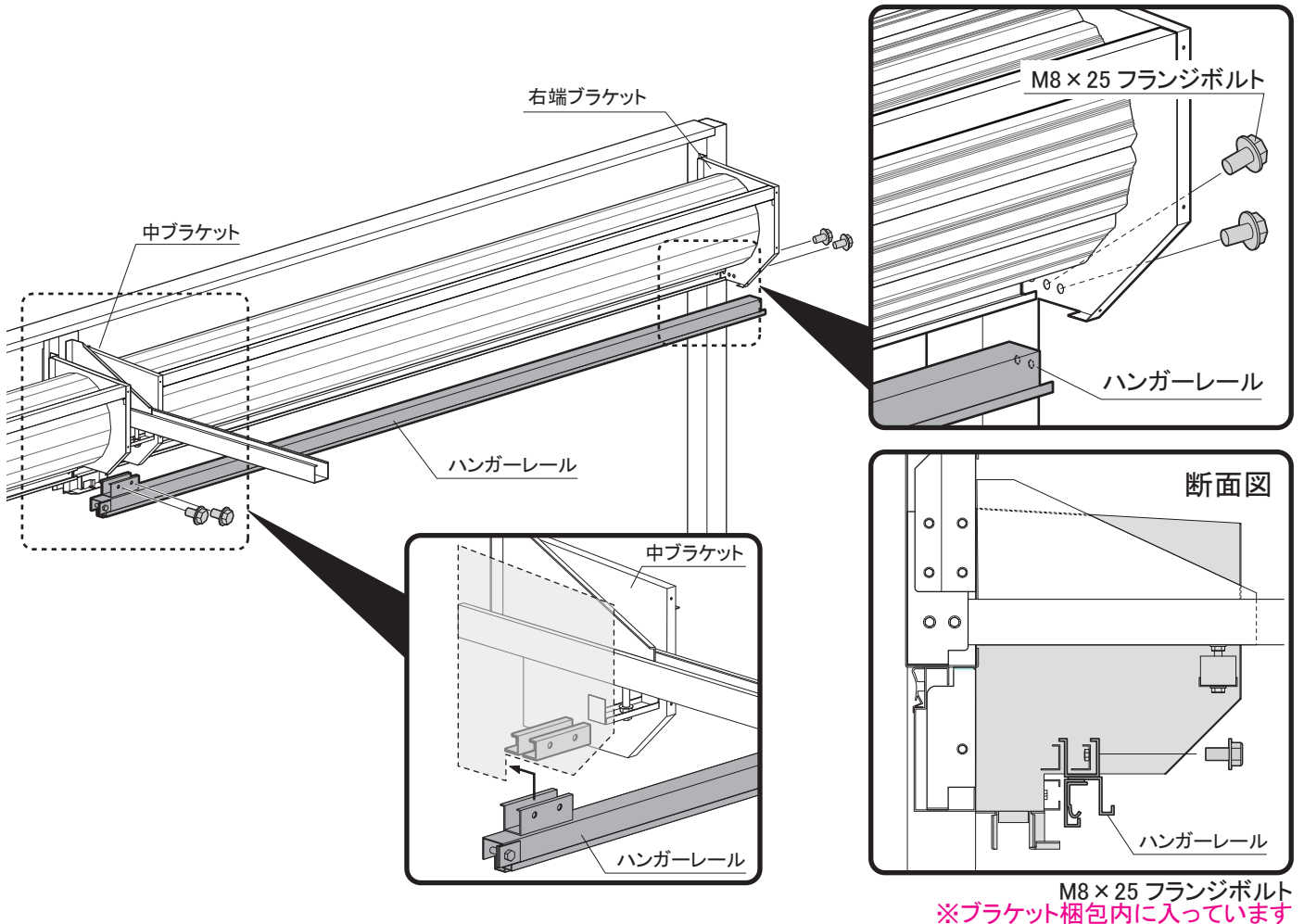
28. ケース補強・内まぐさの取付・ブラケットの水平調整

ケース補強と内まぐさをブラケットにM6ボルトで取り付けます。次に中ブラケットに水準器を当てて水平調整を行ってください。



29. ハンガーレールの取付

ハンガーレールを中ブラケットに仮受けし、M8×25フランジボルトで取り付けます。右端ブラケット部はブラケット外側からM8×25フランジボルトで取り付けます。

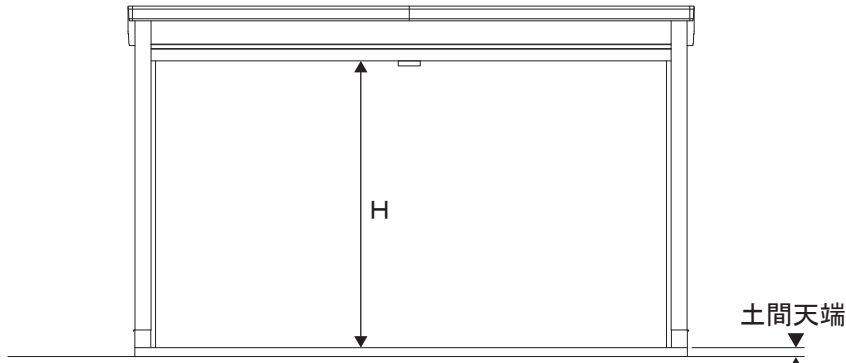


30. 移動柱の前工程

※移動柱は基礎の状況などに応じて現場加工が必要となります。以下の手順を参考に加工してください。

30-1

シャッターカバーの下端から土間天端までの寸法（H）を測ります。



30-2

Hより42mmを引いた寸法が移動柱の必要寸法（L）です。

移動柱を下端から計り、必要寸法に上端を切断します。切断後、先端を逆ハの字に加工してください。切断が不要な場合はそのまま**30-3**に進んでください。

30-3

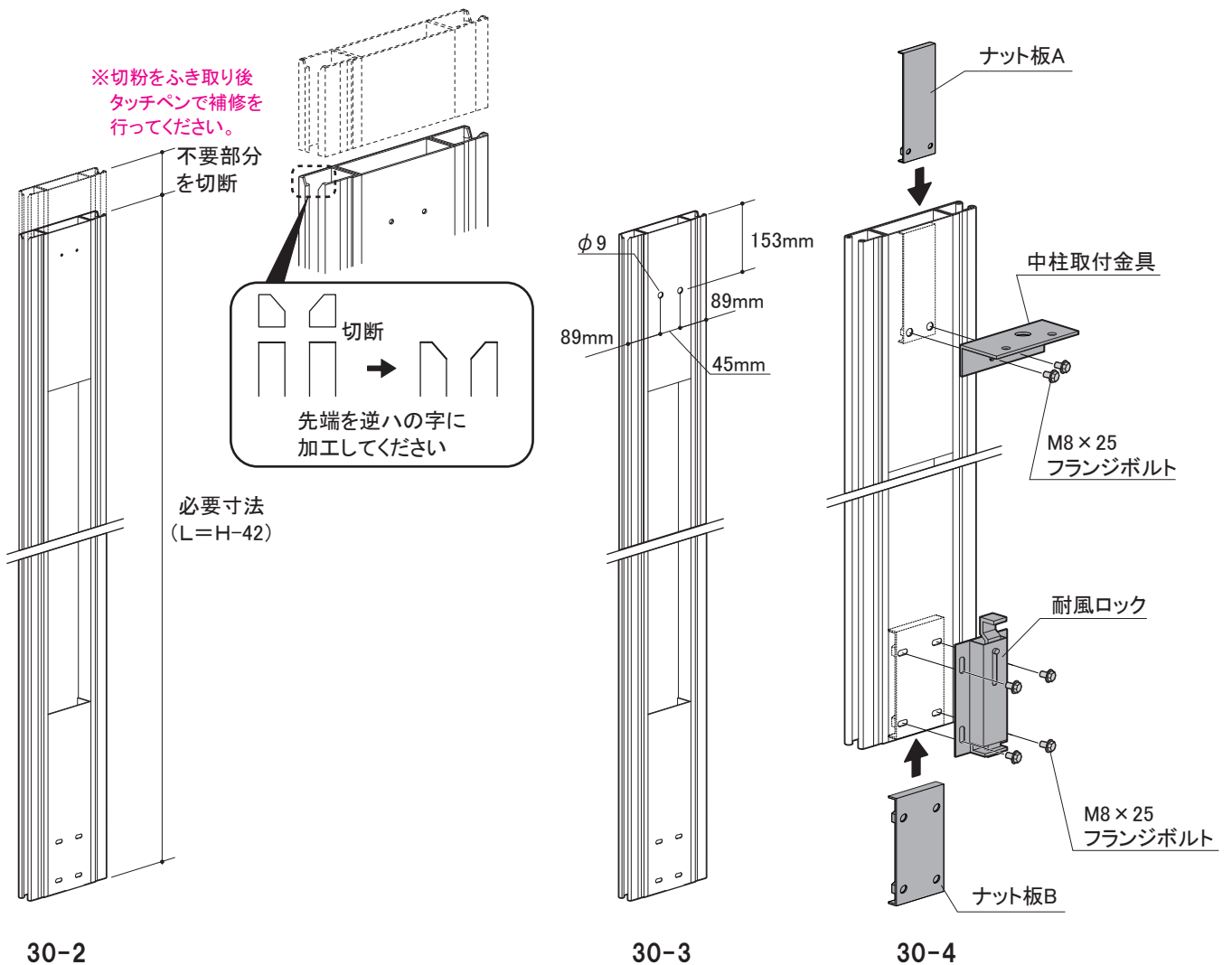
切断面（上端）より153mmの位置にφ9の穴を開けてください。

上記で切断しなかった場合は、下穴を目安にφ9の穴を開けてください。

30-4

ナット板AとM8×25フランジボルトを用いて中柱取付金具を移動柱に取り付けます。

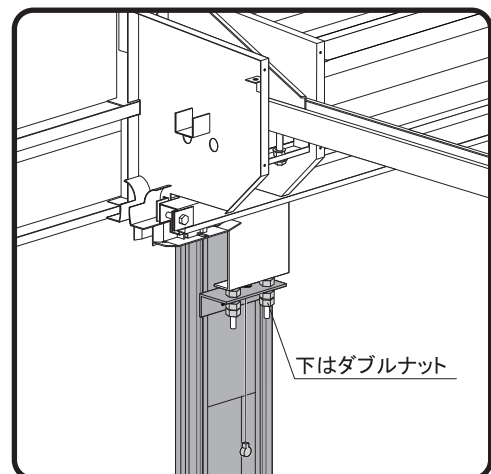
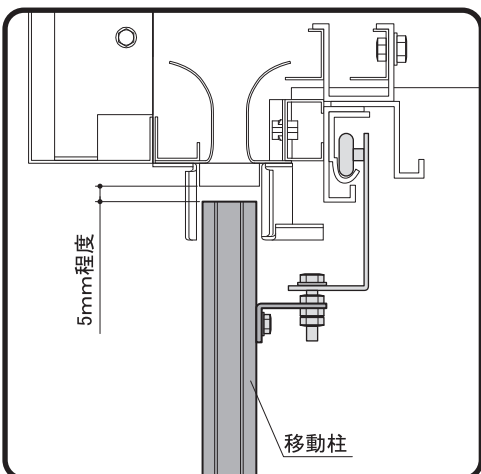
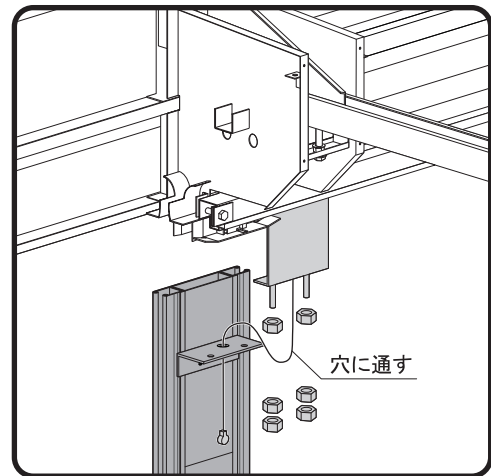
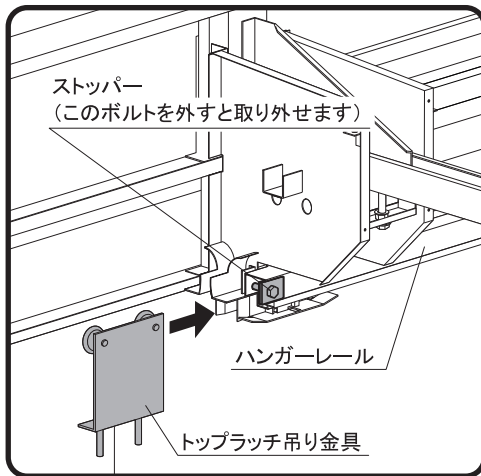
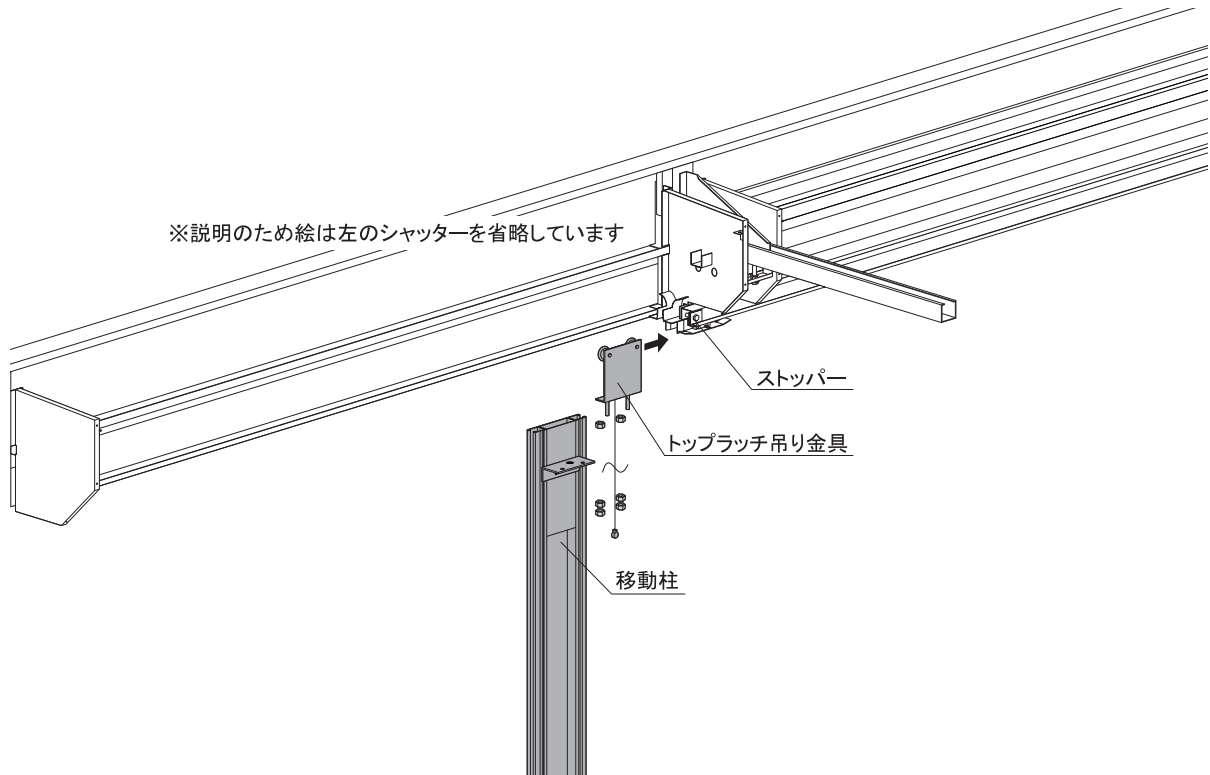
次にナット板BとM8×25フランジボルトを用いて耐風ロックを取り付けます。



M8×25 フランジボルト
※ブラケット梱包内に入っています

31. 移動柱の取付

ハンガーレールのストッパーを外します。トップラッチ吊り金具を横から差し込み、ストッパーを元の通りに取り付けます。
トップラッチ吊り金具に移動柱を取り付け、詳細図を参考に中ブラケットと移動柱の隙間を5mm程度に調整します。



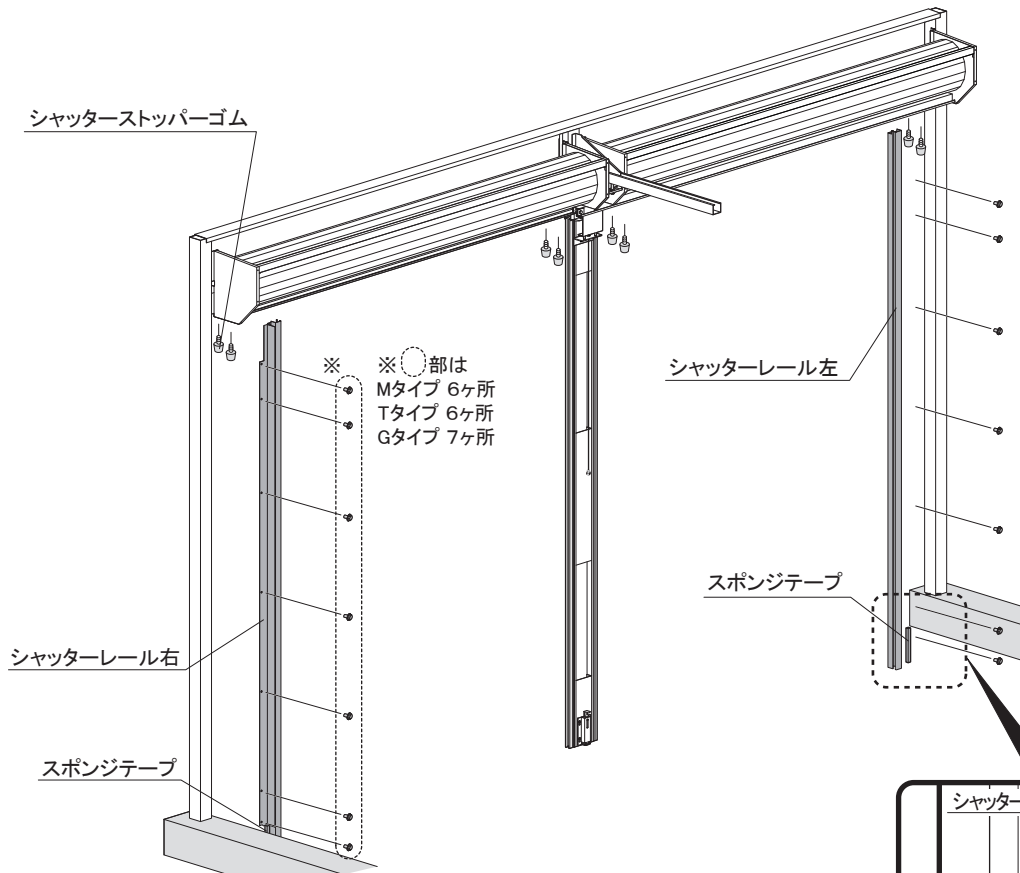
M10 ナット
※ブラケット梱包内に入っています

32. シャッターレールの取付

布基礎の場合は、シャッターレール左右にスポンジテープを貼ります。（シャッターレール中左右には必要ありません。）
 ベタ基礎の場合は、現場の基礎に合わせてシャッターレール左右をカットしてください。カット寸法については
 下図の『ベタ基礎のレールカット寸法について』を参照してください。

次にシャッターレール左右を柱前左右、シャッターレール中左右を柱前中にM6ボルトで取り付けます。
 上に寄せて止めてください。最後にシャッターストッパーゴムを取り付けます。

※ベタ基礎の場合はカットしたレールの切粉をふき取り、カット面をタッチアップしてください。



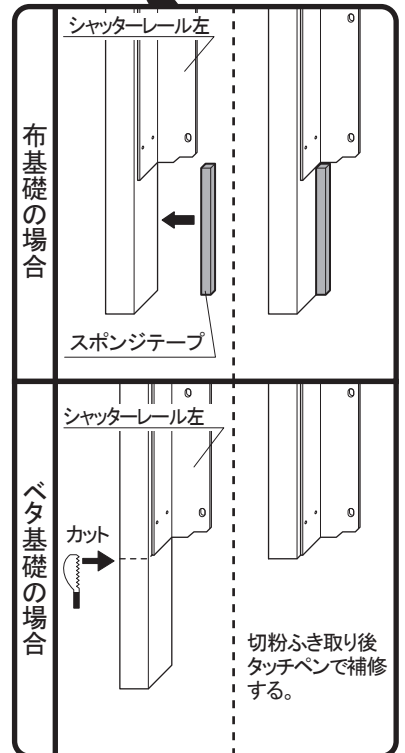
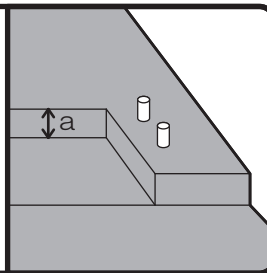
ベタ基礎のレールカット寸法について

$$200 - a = \text{レールのカット寸法}$$

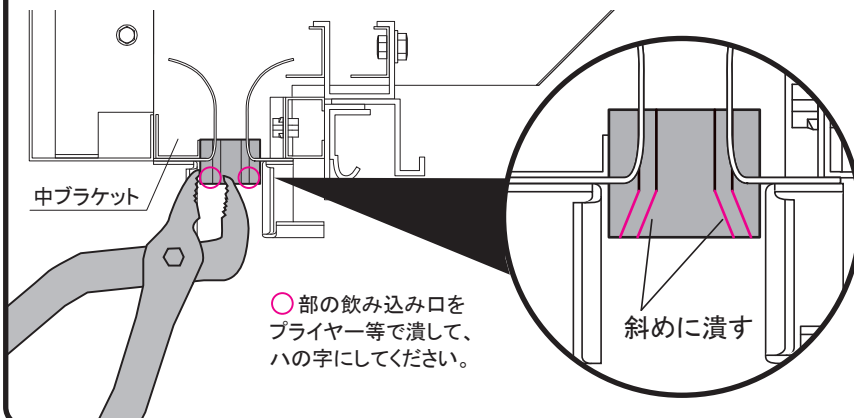
例) a の寸法が 10mm だった場合

$$200 - 10 = 190$$

レールのカット寸法は 190mm



シャッター開閉時にスラットが中ブラケットに引っかかる場合



M6 ボルト
 シャッターストッパーゴム
 スポンジテープ

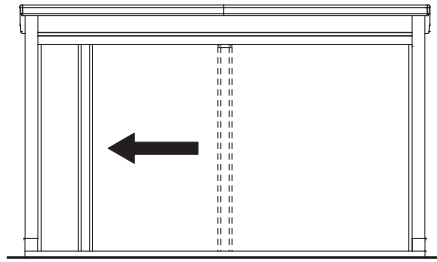
※スポンジテープは基礎高に
 合わせて使用してください。
 (高基礎の場合はつなぎ合
 わせて使用します)

33. 打掛金具の取付

33-1

移動柱を固定柱側に移動させます。

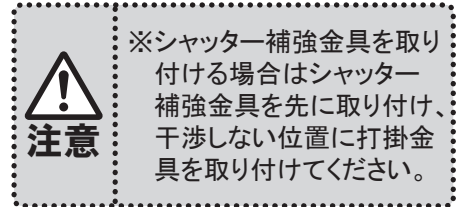
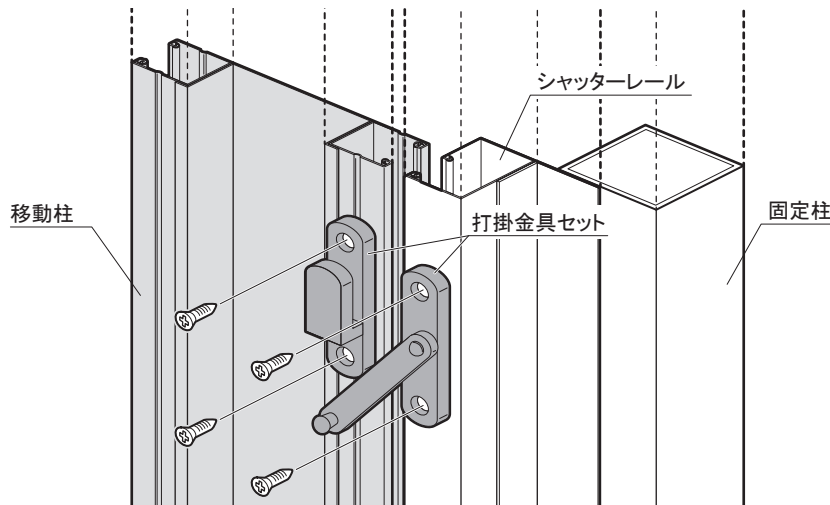
※シャッター補強金具を取り付ける場合はシャッター補強金具を先に取り付けてください。
(シャッター補強金具と打掛金具が干渉するのを避けるため)



33-2

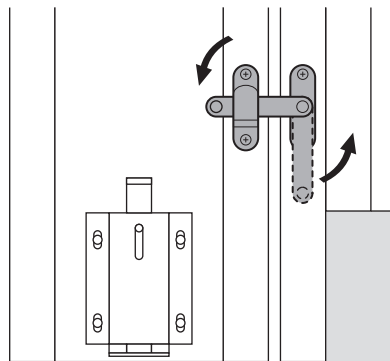
庫内側のシャッターレールと移動柱に打掛金具セットを皿テクスネジで取り付けます。

※打掛金具セットは任意の位置に取り付けができます。操作に支障のない位置に取り付けてください。



33-3

打掛金具が掛ることを確認してください。

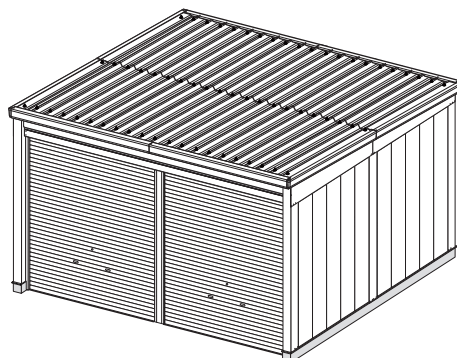
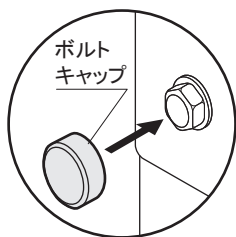


34. 雨といの取付

雨といの組立説明書を参照し雨といを取り付けてください。

35. 完成

屋外側に出ているボルトにボルトキャップを取り付けて完成です。(ボルトキャップの色は2色あります。)





安全のために必ずお守りください。

ここに記載してある事柄は、人や物に対して危害・損害を未然に防止し、製品をより安全かつ正しく組み立てて頂くためのものです。

マーク
の説明



注意

安全のために必ずお守りください。傷害事故の原因になります。



留意

これらの点にもご留意ください。傷害・損害事故の原因になります。

雨といの施工について

注意

1. 接着剤使用上の注意

- 使用前には容器に表示されている「労働安全衛生法の表示」や「取扱い上の注意」をよく読み、注意して施工してください。
- 可燃性溶剤を含んでおりますので作業時は「火気厳禁」としてください。(危険物第4類第1石油類・危険等級Ⅱ)
- 有機溶剤が含まれていますので悪用して吸うと有害です。故意に吸わないでください。
- 接着する部分の水分や油類・泥・ホコリなどは予め乾いた布などできれいにふき取ってください。
- 接着剤【速乾性】は、部品の接続部全体に均一に塗り、塗布後出来るだけ早く接着してください。
- 接着力が最大になるのは塗布後20～30時間後です。接着後2～3時間は不安定なため、荷重をかけないように注意してください。
- 接着剤の有効期間は製造後1年半です。開封後は1ヶ月以内に使用してください。
- 作業後は手洗いを十分行ってください。

2. 安全衛生上の注意

- 廃棄処分時は、プラスチック廃棄物として専門業者に依頼するか都市条例に従ってください。

留意

1. 施工上の注意

- テクスネジで取り付ける際には、裏側に電気配線等の障害物がない事をご確認ください。また穴あけ時に出る切粉が本体に付着すると、錆の発生につながりますので必ずきれいに取り除いてください。
- 塩化ビニル等を素材とする雨といは、金属に比べて機械的強度が低く、また温度変化による伸縮が大きいという性質があります。こうした性質をご理解いただいて施工してください。
- 冬期、低温になると雨といは硬くなり、割れやすくなりますので、無理な力を加えての切断は避けてください。
- たてといの本数はP3を参照し、数を必ず守ってください。たてといの数が少ないと排水処理が追いつかず、オーバーフローする恐れがあります。

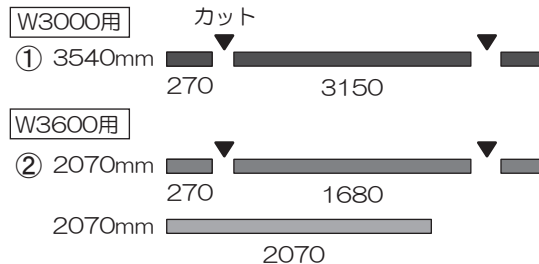
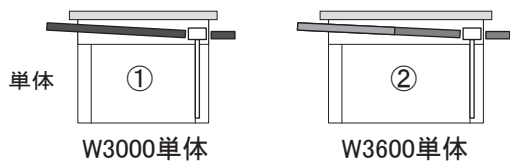
軒といカット寸法と軒といの配置図

たてといの落とし位置を確認し、下図を参照して軒といをカットしてください。

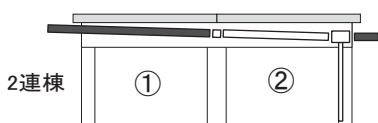
※前面壁ハーフタイプの場合は、別紙前面壁ハーフ用軒といカット寸法と軒といの配置図を参照してください。

※たてといは化粧柱と壁の境目に取り付きます。化粧柱後中に取り付けるたてといの位置は下図を参照してください。

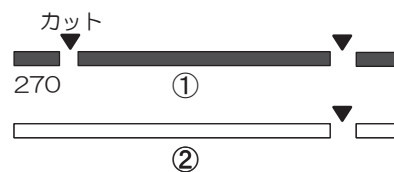
※たてといの必要数は必ず守ってください。



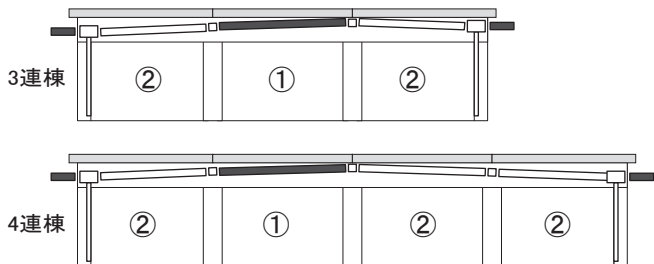
※たてとい必要数：1箇所



間口	①	②
W2700用	2850	2700
W3000用	3150	3000

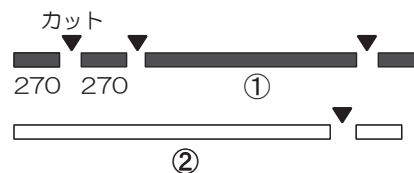


※たてとい必要数：1箇所

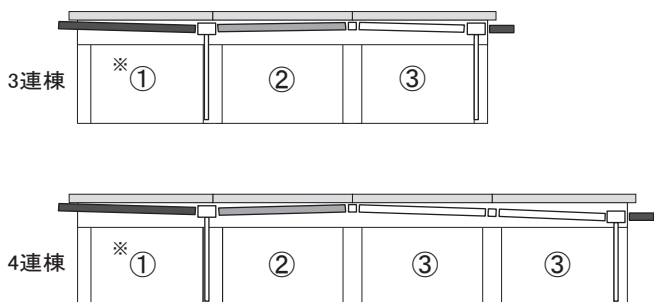


間口	①	②
W2700用	2540	2700
W3000用	2840	3000
W3600用	※3440	※3600

※W3600用から端部用の270mmを切り出さないでください。
(必要な場合は、W2700,3000用から切り出してください。)

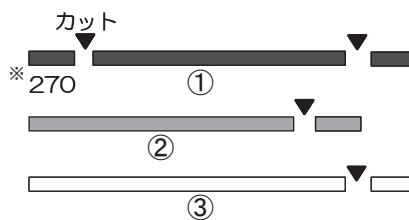


※たてとい必要数：2箇所

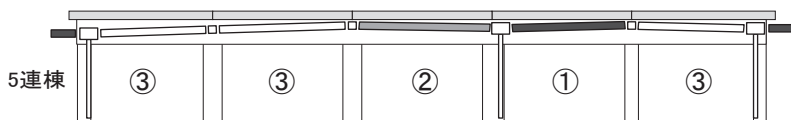


間口	①	②	③
W2700用	2850	2660	2700
W3000用	3150	2960	3000
W3600用	※3750	※3560	※3600

※W3600用から端部用の270mmを切り出さないでください。
(必要な場合は、W2700,3000用から切り出してください。)

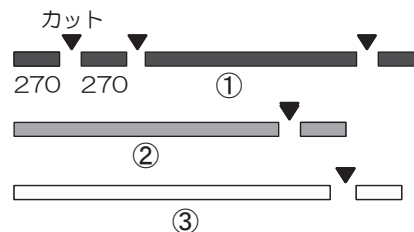


※たてとい必要数：2箇所



間口	①	②	③
W2700用	2540	2660	2700
W3000用	2840	2960	3000
W3600用	※3440	※3560	※3600

※W3600用から端部用の270mmを切り出さないでください。
(必要な場合は、W2700,3000用から切り出してください。)

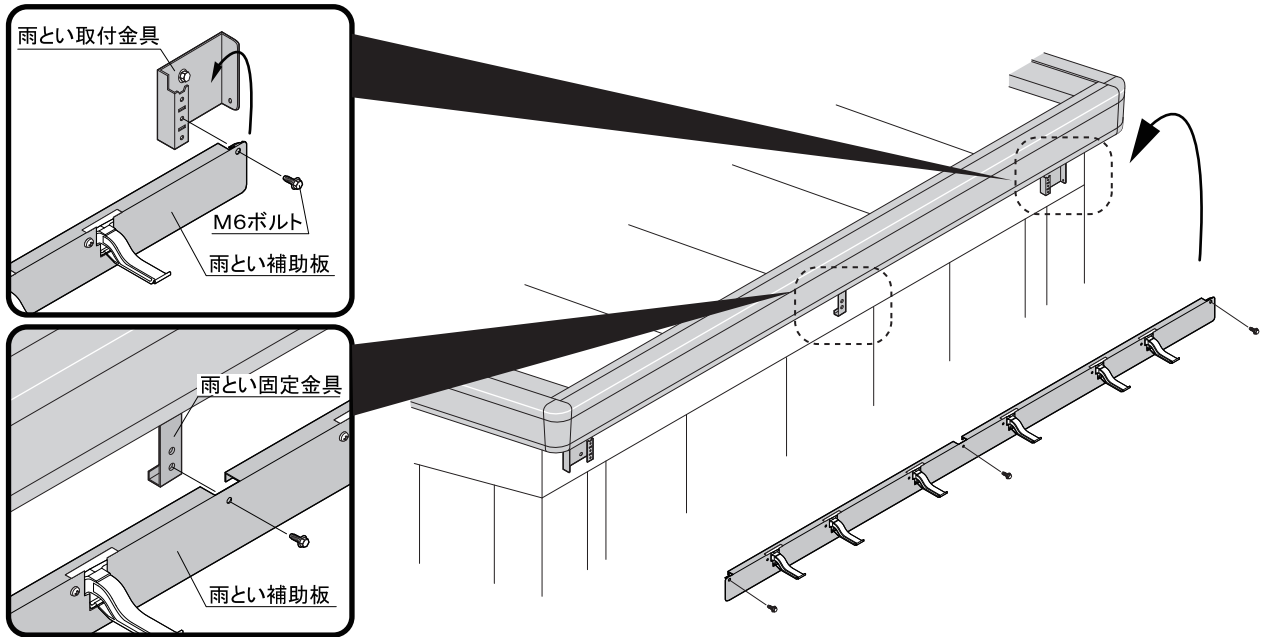


※たてとい必要数：3箇所

2.雨とい補助板の取付

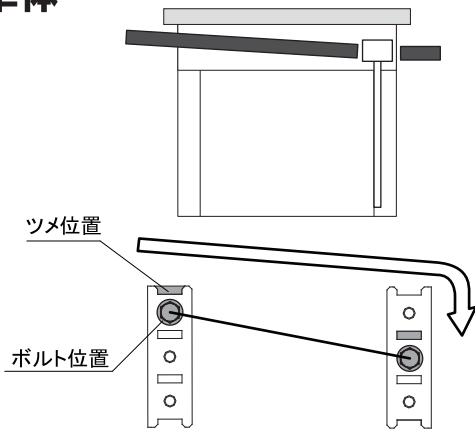
雨とい補助板のツメを雨とい取付金具に引っ掛け、排水方向に勾配がつくようにとめ位置を決めます。とめ位置は下図【雨とい取付金具と雨とい補助板の関係】を参照してください。

次に、雨とい補助板をM6ボルトで固定します。

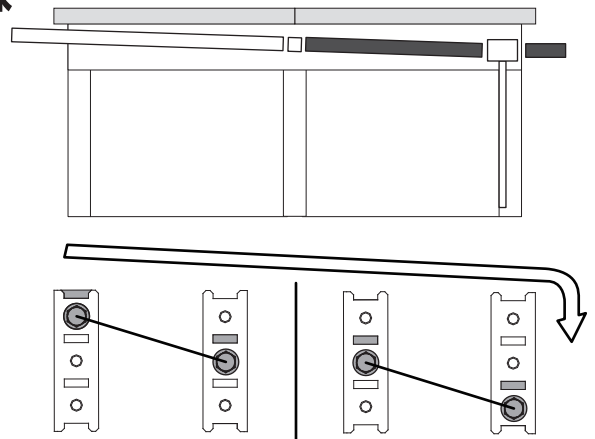


・雨とい取付金具と雨とい補助板の関係

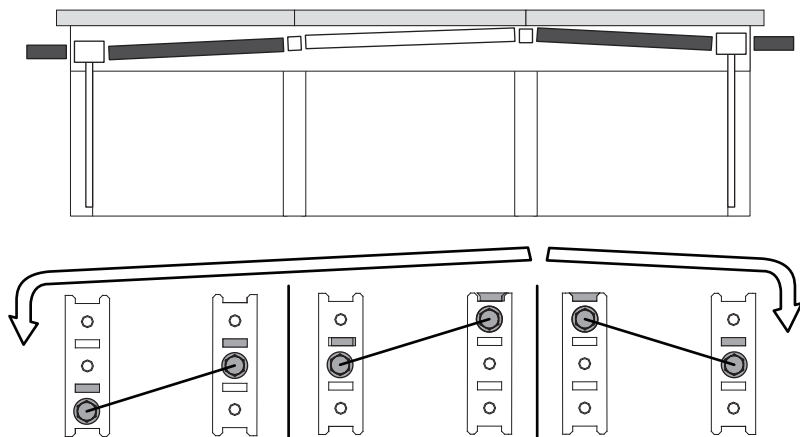
単体



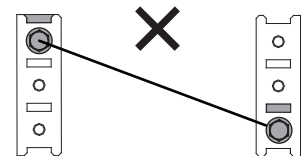
2連棟



3連棟

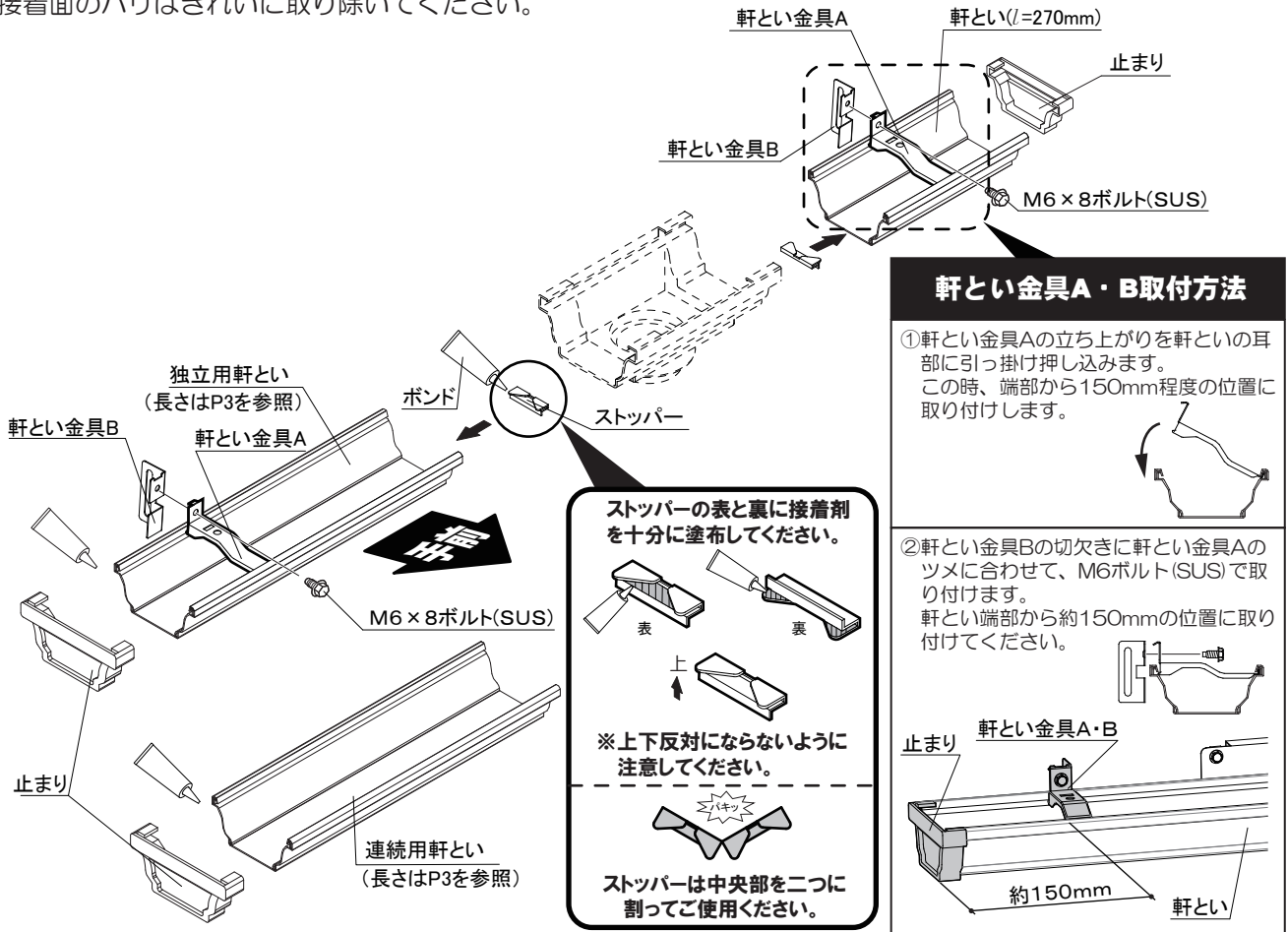


※取り付ける際、2段以上の差を付けないでください。



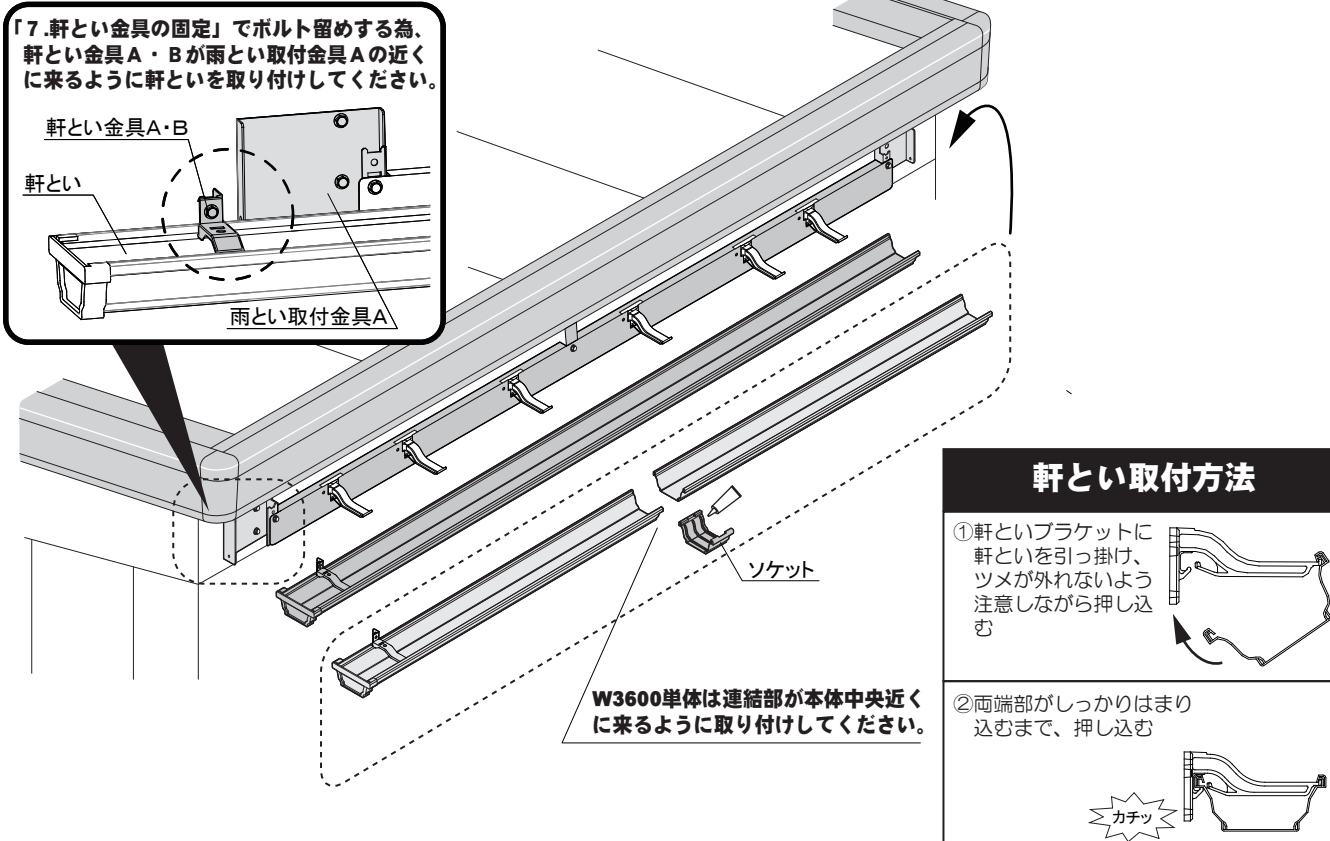
3.軒とい組立

軒といにストッパー、止まりを接着し、軒とい金具A・BをM6×8ボルト（SUS）で軒といに取り付けします。
 ※接着面のバリはきれいに取り除いてください。



4.軒といの取付

軒とい金具A・Bが雨とい取付金具Aの近くに来るように位置を調節しながら、軒といを軒といブラケットに取り付けしてください。



5.伸縮じょうご、ソケットの取付

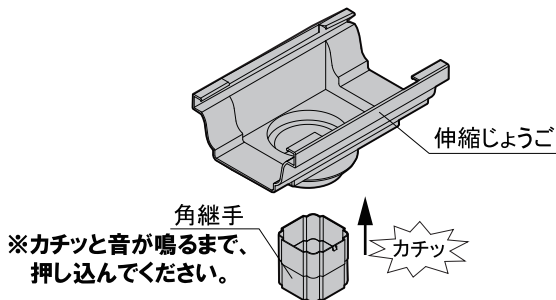
①角継手を伸縮じょうごに取り付けます。

②軒といの端部に止まりを接着し、伸縮じょうごを軒といに取り付けます。

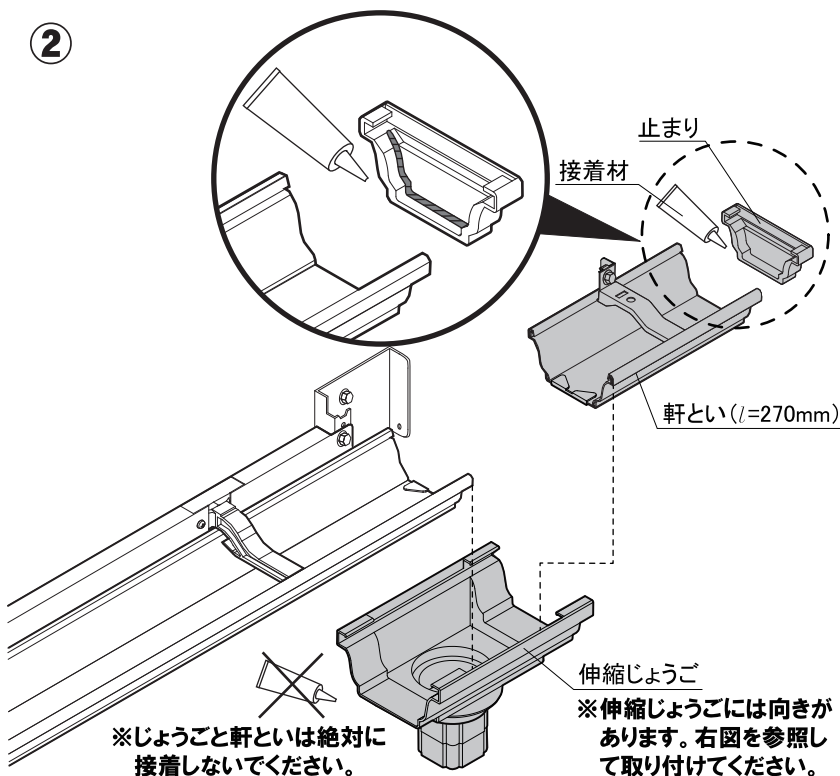
※水もれしないよう、接着剤は均一に切れ目が無い様、十分に塗布してください。

・たてとい取付部

①

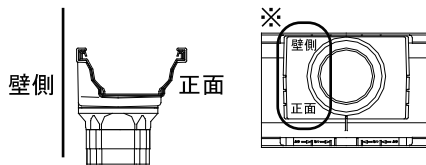


②



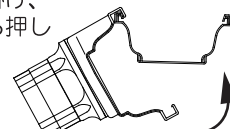
伸縮じょうご取付方法

・伸縮じょうご取付方向

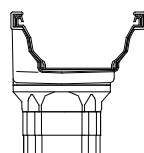


※表記を確認し、取り付けしてください。

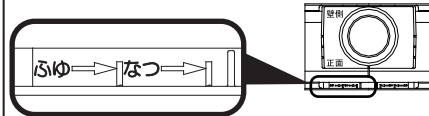
①伸縮じょうごを軒といの後耳部に引っ掛け、手前に回しながら押し込む



②両端部がしっかりはまり込むまで、押し込む

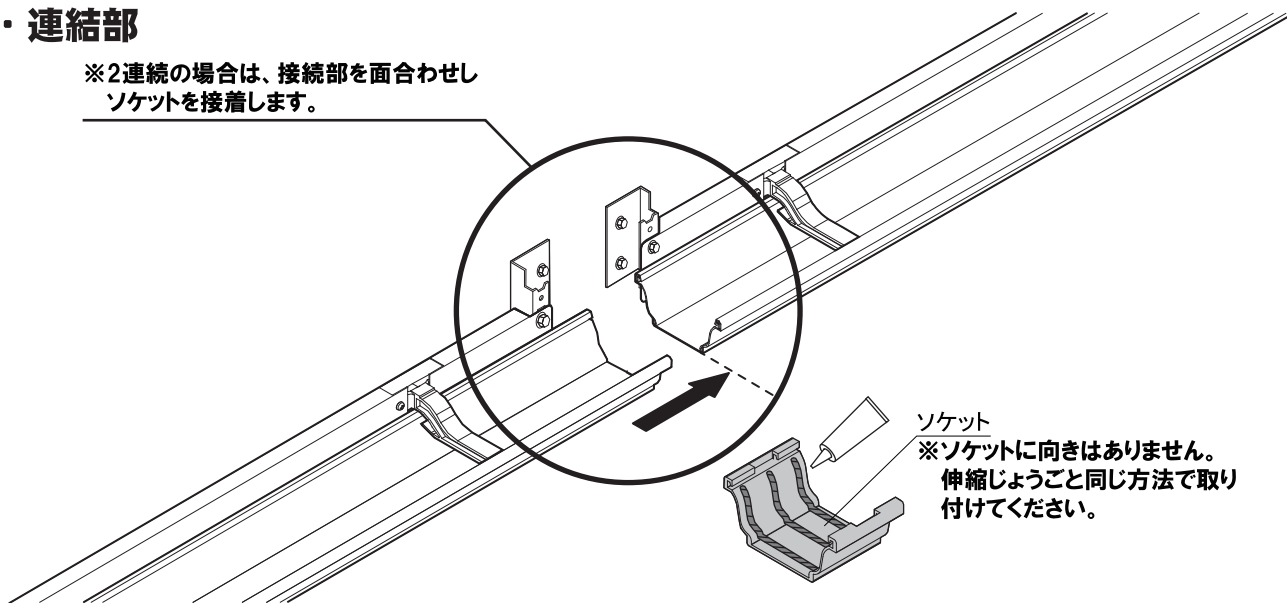


③施工時期に合わせて、軒とい端部の位置を合わせる



・連結部

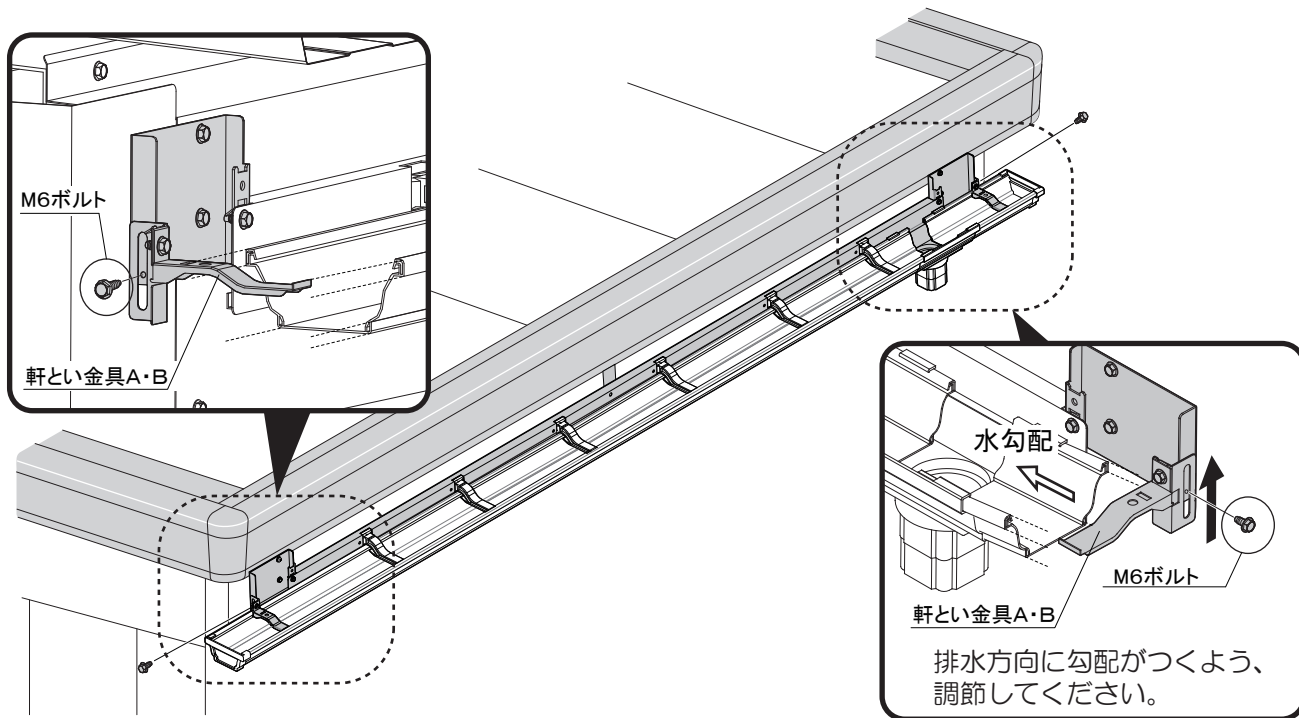
※2連続の場合は、接続部を面合わせしソケットを接着します。



6. 軒とい金具の固定

両端部の軒とい金具A・Bと雨とい取付金具をM6ボルトで固定します。

※排水方向に勾配がつくよう、軒とい金具A・Bの固定位置を調節してください。



7. たてといの取付・完成

① たてといベースを化粧柱と壁パネルのつなぎ目に合わせて、テクスネジで取り付けます。

※上部は雨とい補助板から120mmくらいの位置、下部は土台後の上面、中間部は上下のほぼ中央に取り付けてください。

② たてといの長さを設定し必要であれば適寸にカットします。たてとい上部を伸縮しようごに接着し、たてといブラケットをはめ、ボルトでたてといベースに取り付けます。次に、たてとい下部に角丸エルボを接着します。

③ 外に出ているボルトにボルトキャップをはめ、完成です。

