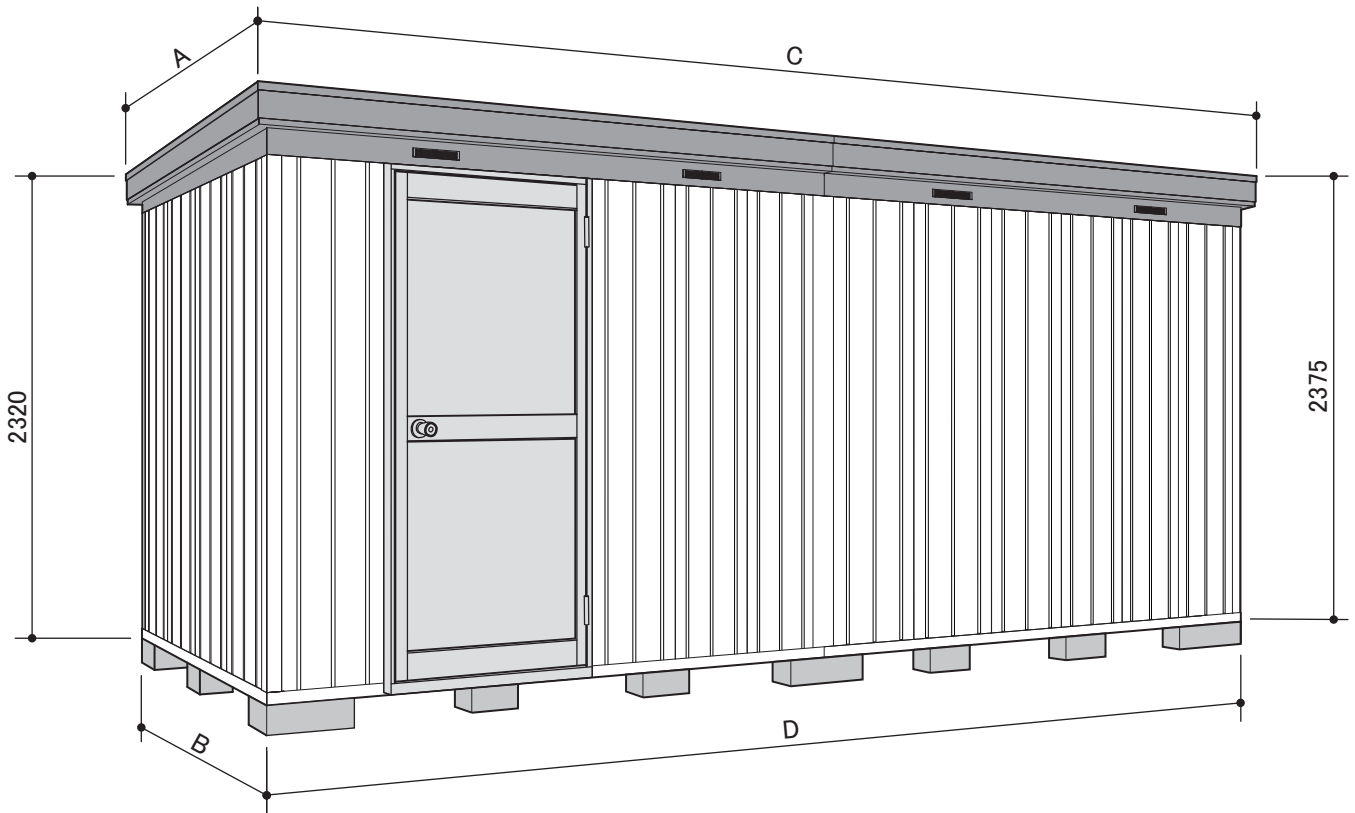


ネクスタプラス
NEXTA+

NXP-81H NXP-98H NXP-100H

イナバ物置 組立説明書 【NXP100】

【はじめに】 このたびは、イナバ物置「ネクスタ・プラス」をお買い上げくださり誠にありがとうございました。
 私たちは、この製品の開発にあたって「良いものを安く」をモットーに、苦心して作り上げました。
 どうぞ末永くご愛用いただきますようお願い申し上げます。
 なお、この製品の組み立て、ご使用にあたっての注意についてご説明いたしますので、かならずお読みください。
 組立説明書の基礎・転倒防止工事(アンカー工事)については標準的施工方法とします。
 組立説明書と異なる施工を行う場合は、予め当社にご相談ください。



NXP-81H・98H・100H型 寸法図
 (イラストは、NXP-100HD型です。)

[単位: mm]

機種	A寸法	B寸法	C寸法	D寸法
NXP-81H	1930	1790	4520	4420
NXP-98H	2350	2210	4520	4420
NXP-100H	1930	1790	5360	5260

設置場所についての注意事項



1. 崖の縁や屋上など、安全が確認出来ない場所への設置は避けてください。
⇒ 強風により転倒、落下の危険があります。
2. 家からの雪が直接屋根に落ちて来る場所への設置は避けてください。
⇒ 変形・破損により、雨もりの原因になったり収納物に被害を与えます。
3. 家の屋根からまとまった雨水が直接屋根や壁に落ちないように配慮してください。
⇒ 雨もりの原因になります。

組み立てにあたっての注意事項

1. 転倒防止工事を必ず行ってください。
⇒転倒防止工事がされていない場合、強風等により転倒し、傷害事故や死亡事故につながります。
また、収納物に被害を与えます。
2. 風の強い日の組み立ては避けてください。
⇒強風のため部材が飛んでケガをしたり、部材の転倒による破損原因になります。
3. ユーザーの組み立てはなるべく2人以上で行ってください。
⇒一人で無理をされると、部材の転倒・落下によるケガの原因になります。
4. 30kg以上の梱包や部材の運搬は、2人以上で行ってください。
⇒ケガをしたり腰を痛める原因になります。
5. 組み立て時は、ヘルメット・手袋・長袖シャツなどの保護具や脚立等を使用してください。
⇒ケガの原因になります。
6. 組み立て中は部材の転倒防止のために、つかい棒やロープなどをお使いください。
⇒組み付け時の部材の落下や突風による部材の転倒により、ケガをしたり部材の破損につながります。
7. 組み立て途中で放置しないでください。
⇒強風などにより部材が飛散・転倒してケガをしたり、部材の破損につながります。

組立順序のご説明

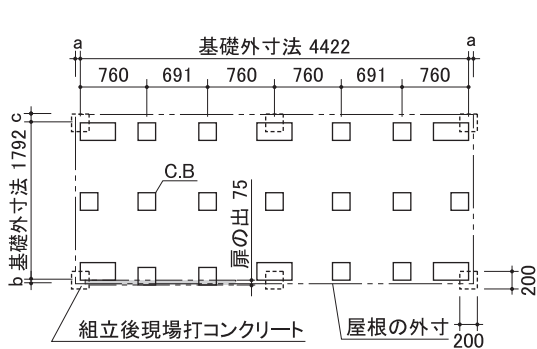
組み立てにあたって、部品の共通性・互換性を持たせるために、取り付け穴が余分にあけてあります。相手に穴のない所はボルト締めのためにはありません。各取り付け穴は、組み立てを容易にするために余裕を持たせてあります。片寄った締め方をすると、部品が入らなかったり穴が合わない場合がありますので、この場合はネジをゆるめ調整してください。

1. 基礎施工

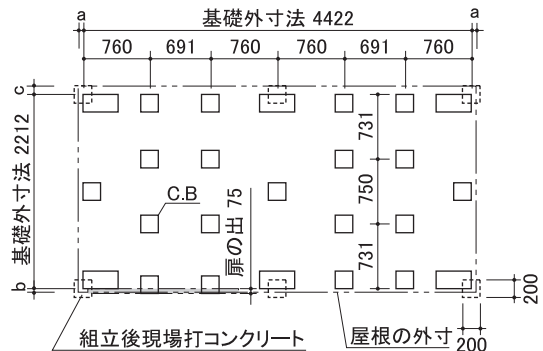
水盛・遺形にしたがって根伐・砂利等で地固めをし、下記のように基礎を作ります。
 ※この説明書における基礎は、積雪荷重1200N/m²(一般型)と、3100N/m²(多雪地型)の標準施工図面です。設置場所や、地域の実情にあった基礎工事をしてください。

安全確保のため、転倒防止工事には充分注意してください。

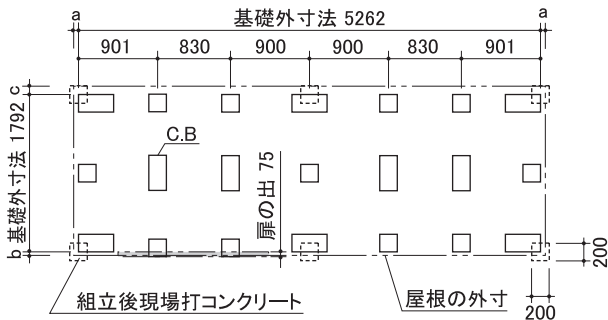
■基礎施工図[単位:mm] ※a,b,cは屋根の出幅です。a=45, b=55, c=75
 ※扉面の基礎は75mm前に出してください。
 (ドアタイプの場合、基礎の出は不要です。)



NXP-81H

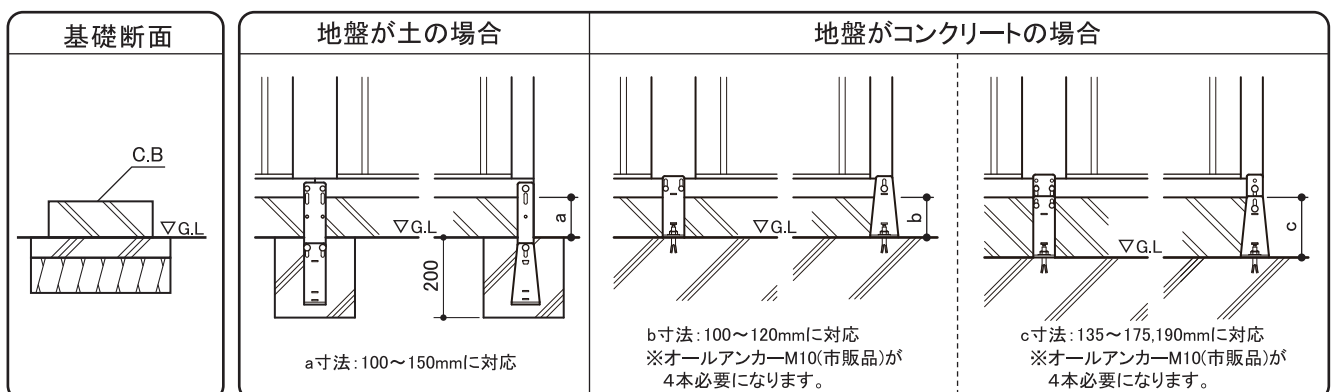


NXP-98H



NXP-100H

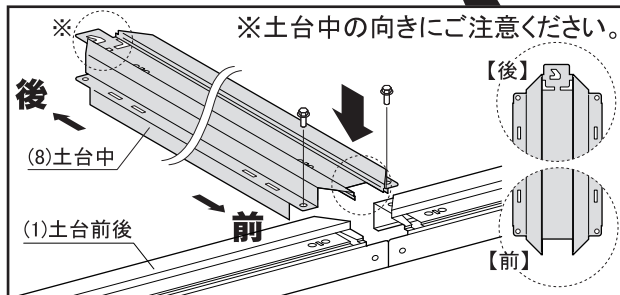
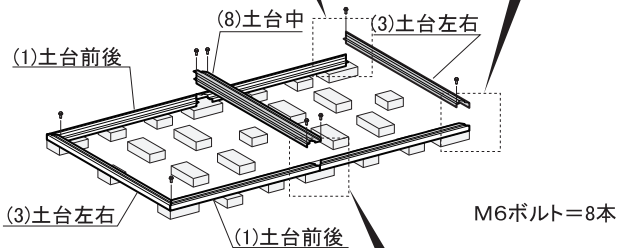
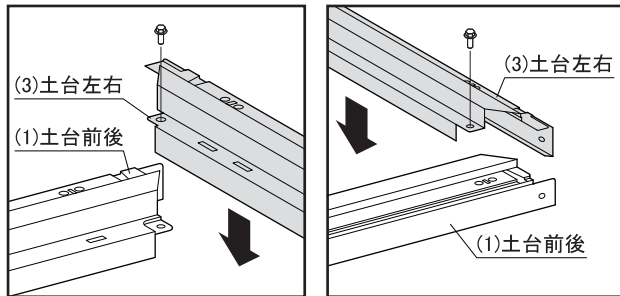
■基礎詳細図[単位:mm]



2.土台枠組

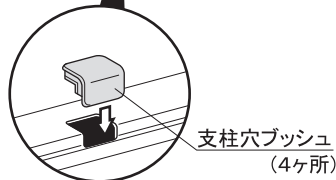
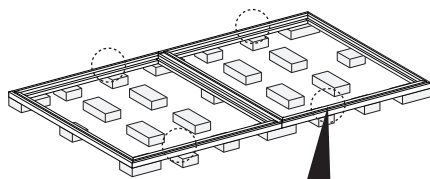
(1)土台前後を基礎の上に置き、(3)土台左右・(8)土台中をボルトで取り付けます。

(本文中では、98H型を例に説明します)



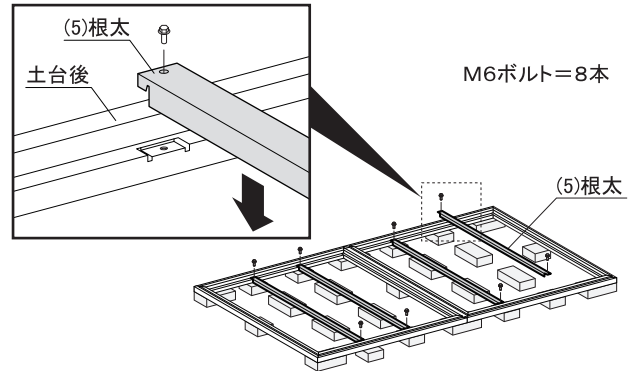
3.支柱穴ブッシュ取付

土台前後の角穴に支柱穴ブッシュを取り付けます。
※土台の水平と直角を確認して下さい。



4.根太取付

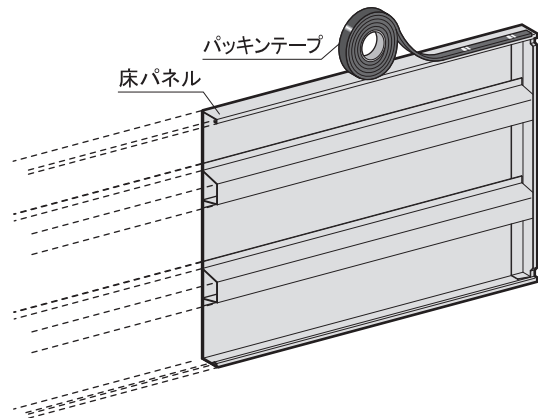
(5)根太のペロを土台前後の角穴に入れ、ボルトで取り付けます。(根太に前後はありません。)



5.床パネル取付

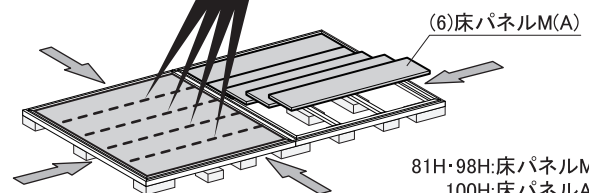
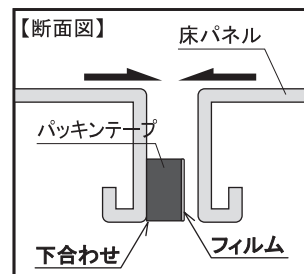
(6)床パネルの側面にパッキンテープを貼り、余った分をカットします。

※パッキンテープ表面のフィルムははがさないでください。



パッキンテープがはがれないように床パネルを土台にはめ込みます。

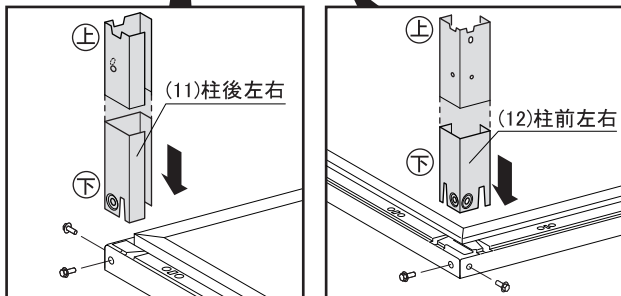
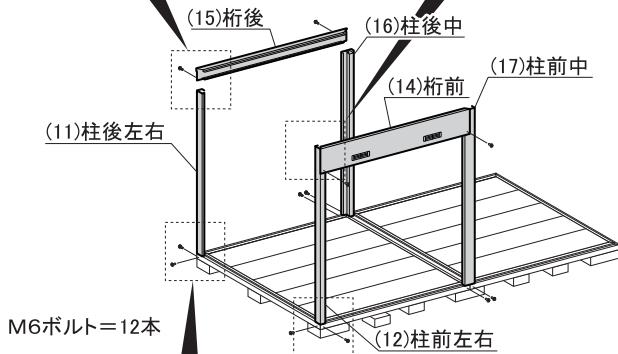
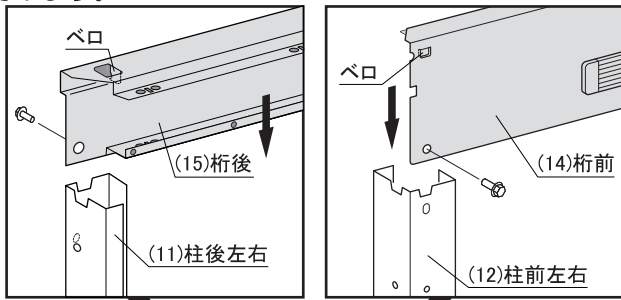
床と床の繋ぎ目になる面にパッキンテープを貼ります。
※床と土台の面には貼り付けません。



※床パネルにスキマができる場合は、ボルトを緩めて矢印方向に土台枠を寄せて調整し再度ボルトを締め直してください。

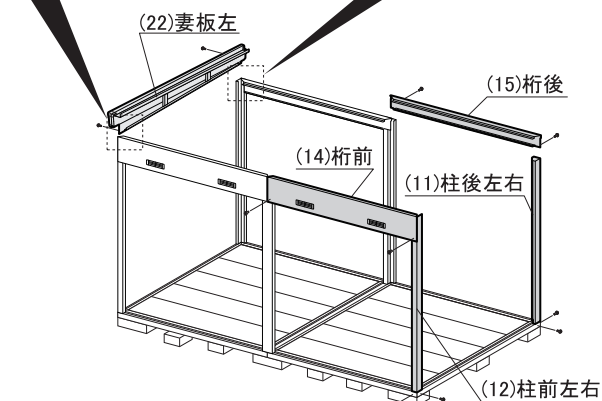
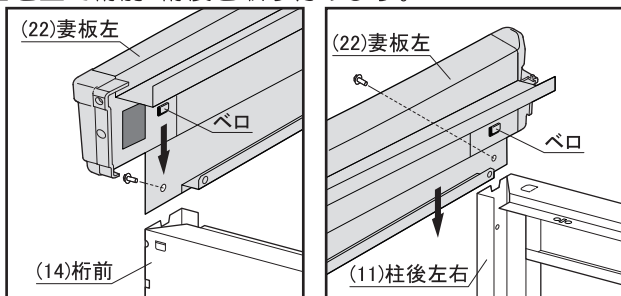
6.柱・桁前後取付

(11)柱後左右、(12)柱前左右、(16)柱後中、(17)柱前中を土台の角穴に差し込み、ボルトで取り付けます。次に(14)桁前、(15)桁後のベロを柱に引っ掛けボルトで取り付けます。



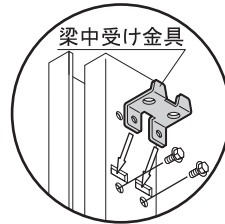
7.妻板・柱・桁前後取付

(22)妻板左のベロを柱前後に引っ掛け、ボルトで取り付けます。次に「6.柱・桁前後取付」と同じ要領で柱前後左右を立て桁前・桁後を取り付けます。

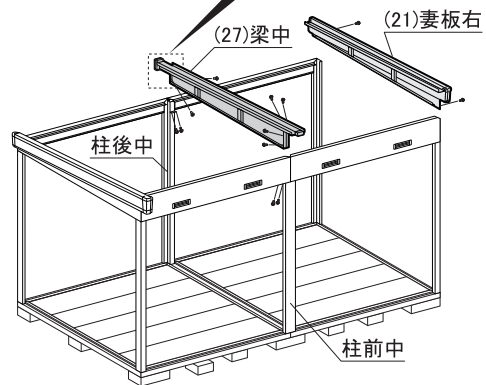
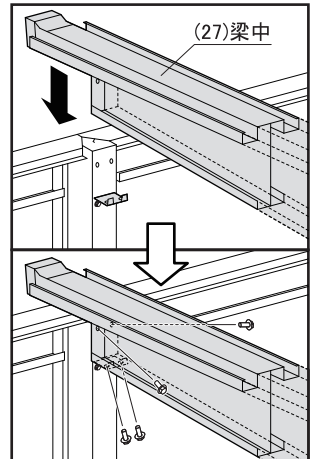


8.梁中・妻板右取付

柱前中と柱後中に梁中受け金具をボルトで取り付け、(27)梁中を柱前中と柱後中に渡し、内側からボルトで固定します。次に(21)妻板右をボルトで取り付けます。



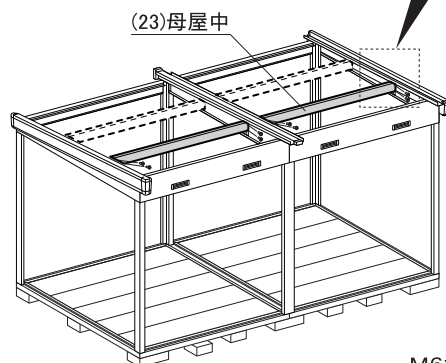
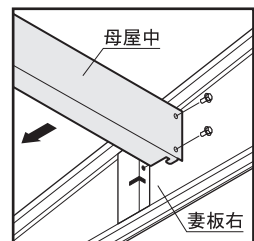
柱前中と柱後中の上部



M6ボルト=16本

9.母屋中取付

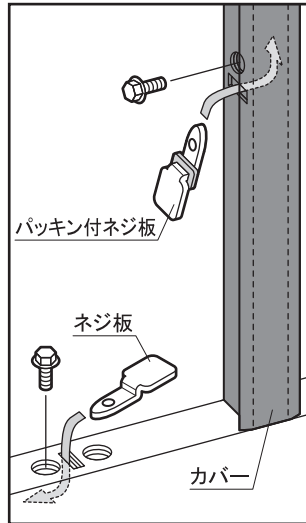
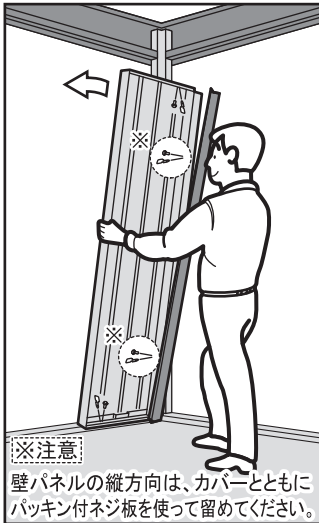
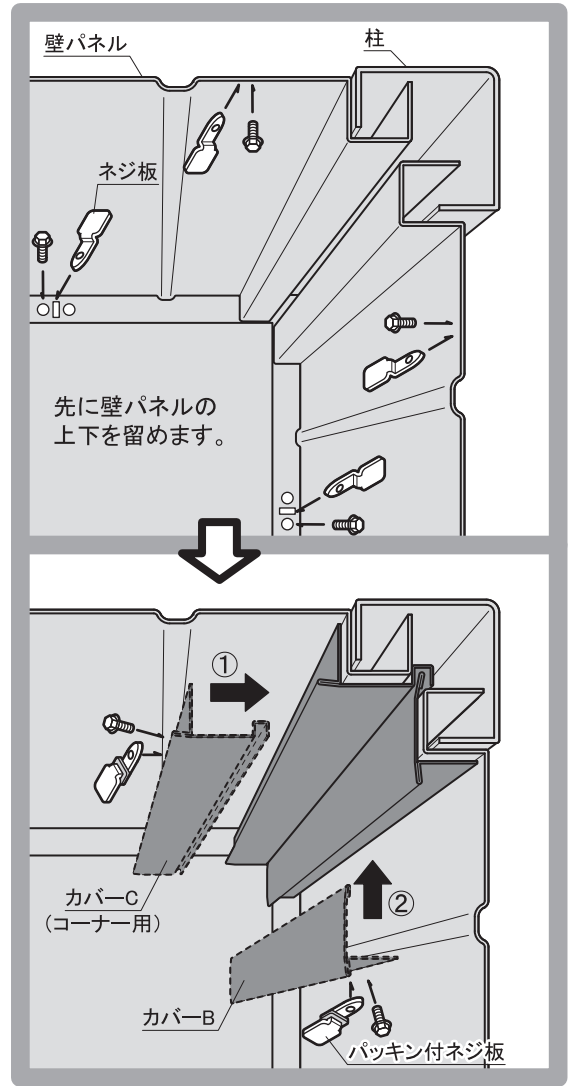
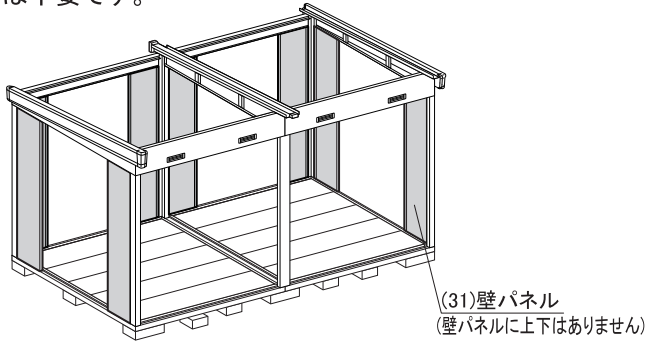
(23)母屋中1本を妻板左右・梁中の母屋受けにはめ込み、ボルトで取り付けます。残りの母屋中は「11.屋根パネル取付」後セットすると安全かつ容易に組み立てられます。



M6ボルト=16本

10.壁パネルの取付

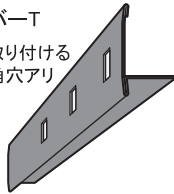
下図を参考に柱の隣りに(31)壁パネルを取り付けます。
縦方向は、カバーと共にボルトとネジ板で取り付けます。
※図の位置に扉やドア等のオプションが付く場合は、壁パネルの取付は不要です。



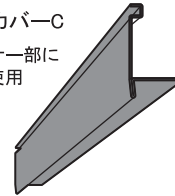
NXP-98H 【壁パネルの向きとカバーの種別】

T カバー-T

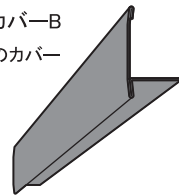
棚板を取り付けるための角穴アリ



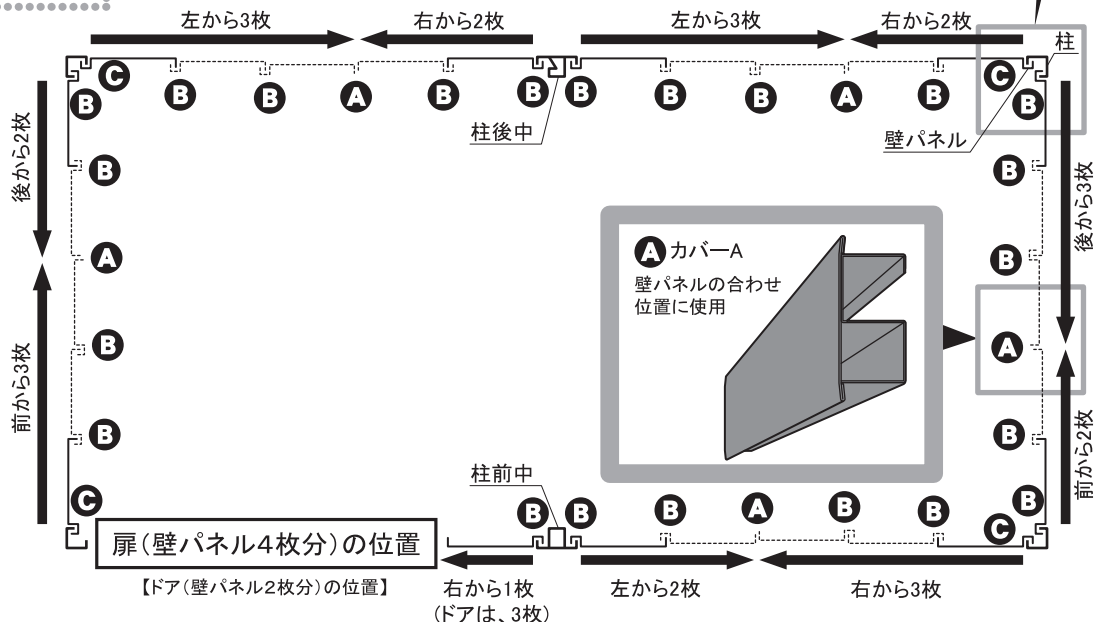
C カバー-C
コーナー部に1本使用



B カバー-B
標準のカバー

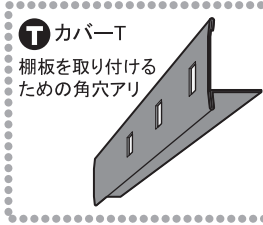
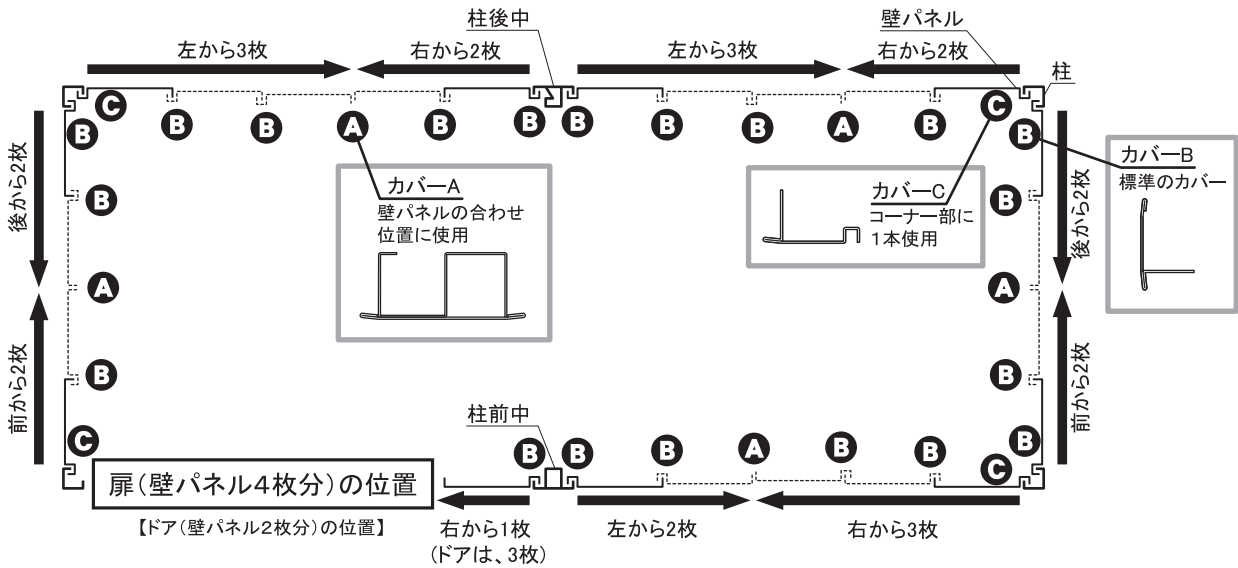


※ 別売棚は、P13の【20.別売棚取付図】を参考にカバー-Bをカバー-Tに差し替えて取り付けて下さい。



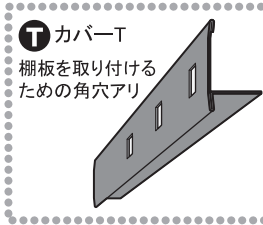
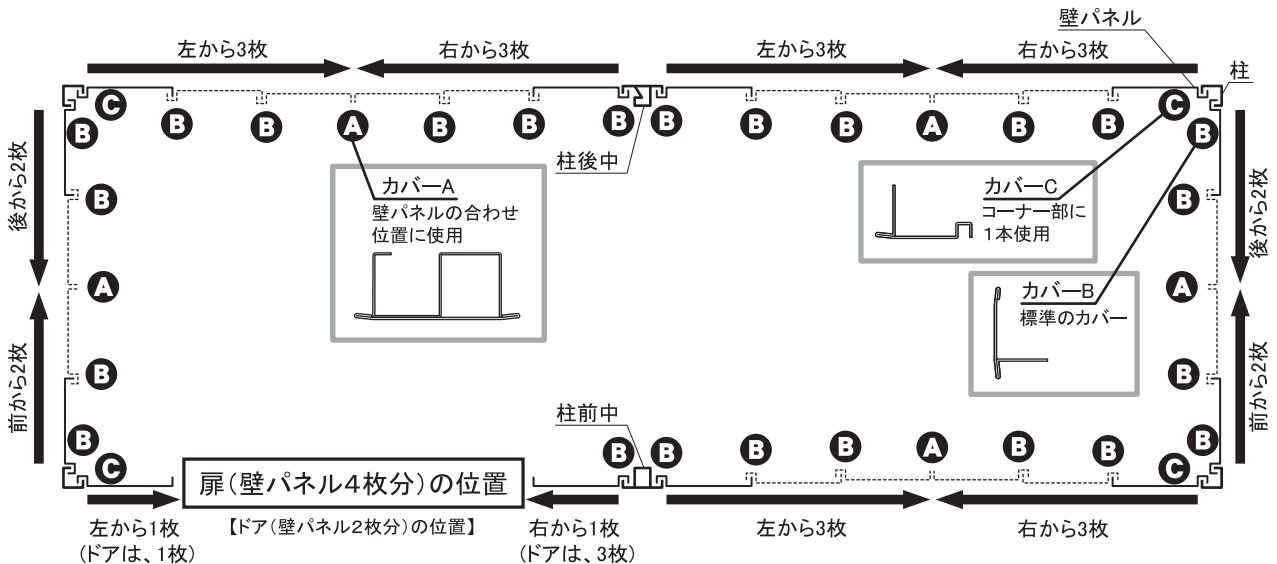
10.壁パネルの取付②

NXP-81H 【壁パネルの向きとカバーの種類】



※ 別売棚は、P13の【20.別売棚取付図】を参考にカバー-Bをカバー-Tに差し替えて取り付けて下さい。

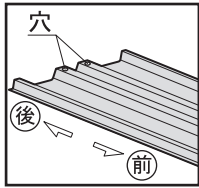
NXP-100H 【壁パネルの向きとカバーの種類】



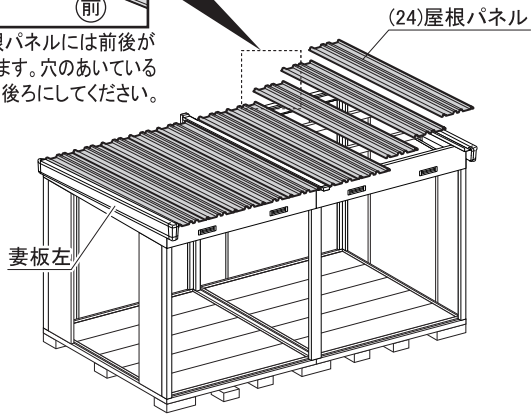
※ 別売棚は、P13の【20.別売棚取付図】を参考にカバー-Bをカバー-Tに差し替えて取り付けて下さい。

11.屋根パネル取付

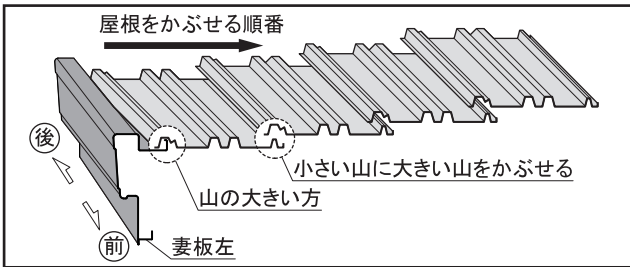
(24)屋根パネルを妻板左からつなぎ目をかみ合せてのせ、桁前後にボルトとネジ板で取り付けます。次に母屋中をセットし、同じ要領で取り付けます。



※屋根パネルには前後があります。穴のあいている方を後ろにしてください。

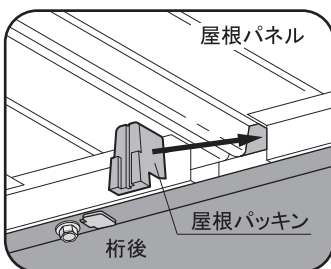


	81・98H	100H
M6ボルト	48本	56本
ネジ板	48枚	56枚

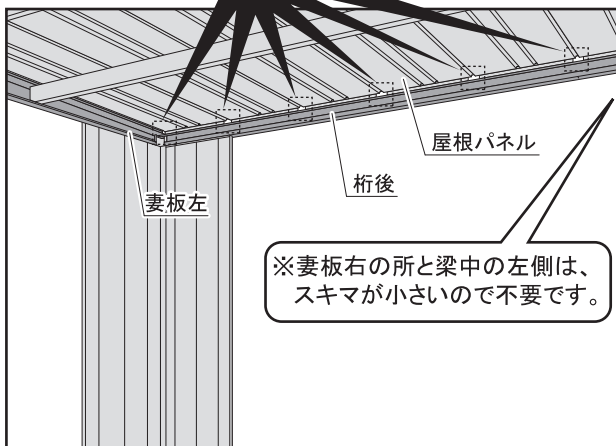


12.屋根パッキンの取付

桁後と屋根パネルのつなぎ目に屋根パッキンを押し込みます。(ホコリの侵入を防ぐため)

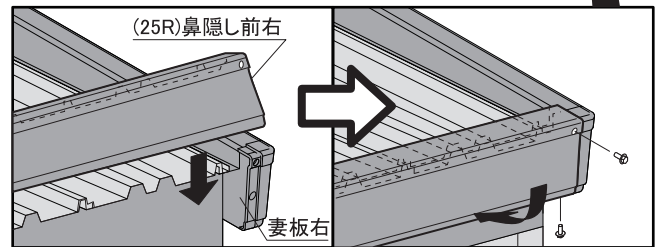
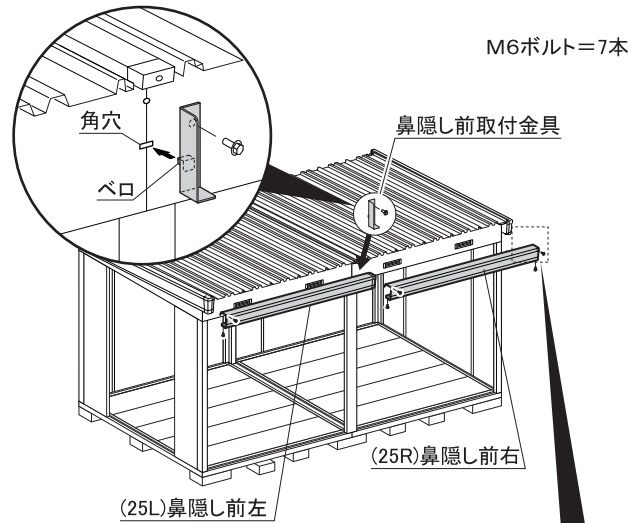


	屋根パッキン
81H	10個
98H	10個
100H	12個



13.鼻隠し前取付

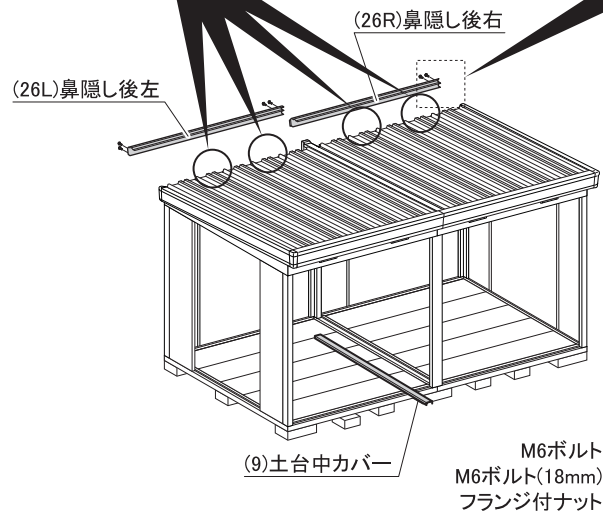
桁前のつなぎ目の角穴に鼻隠し前取付金具のベロを引っかけボルトで取り付けます。(25L)鼻隠し前左・(25R)鼻隠し前右の順に屋根にかぶせボルトで取り付けます。



14.鼻隠し後・土台中カバー取付

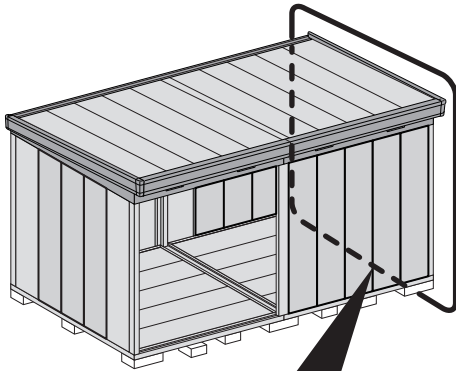
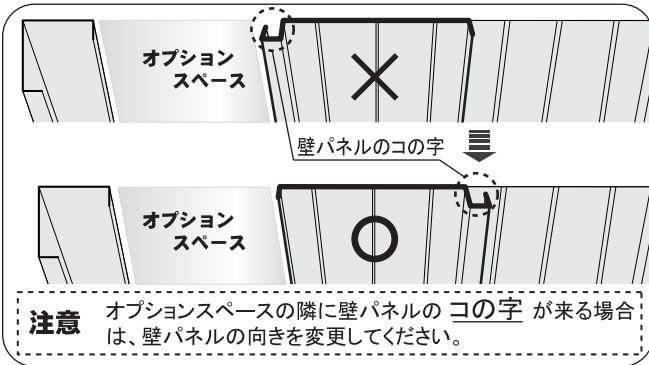
(26R)鼻隠し後右・(26L)鼻隠し後左の順に屋根にかぶせボルトで取り付けます。次に屋根後部と鼻隠し後をボルトとフランジ付ナットで4ヶ所留め、ボルトキャップを取り付けます。次に(9)土台中カバーを土台中の凹部にはめ、床面をフラットにします。

※別売の雨といは、ここで取り付けます。

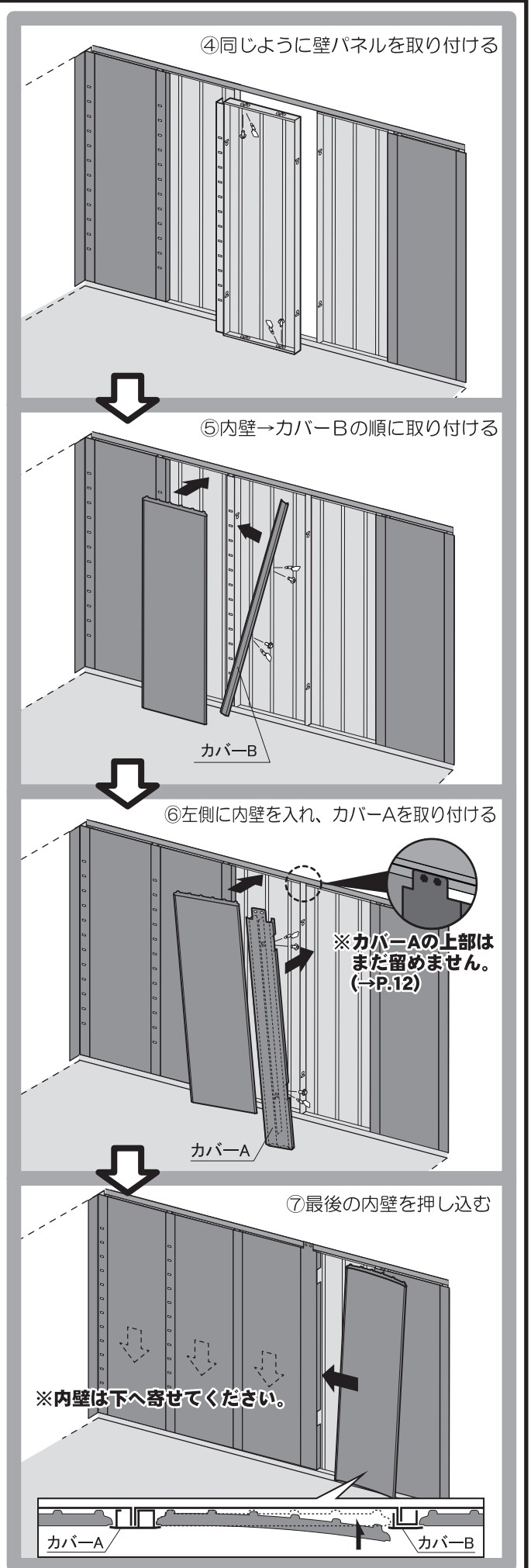
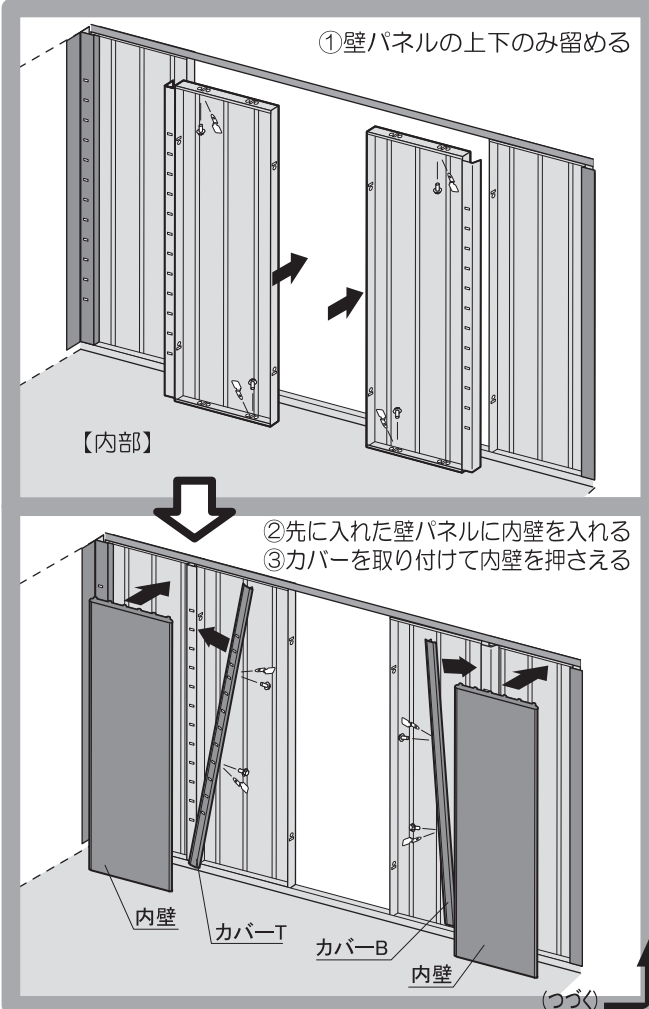


15.内壁の取付

「10.壁パネルの取付」を参考に壁パネルとカバー・内壁を取り付けます。



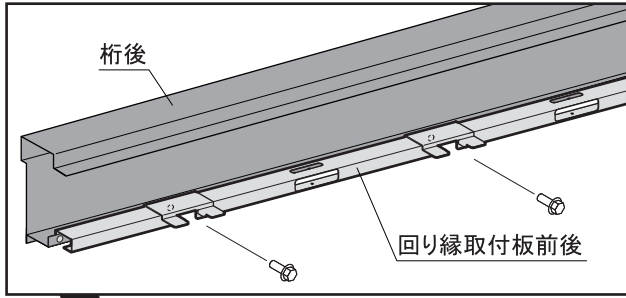
例) 右側面の場合



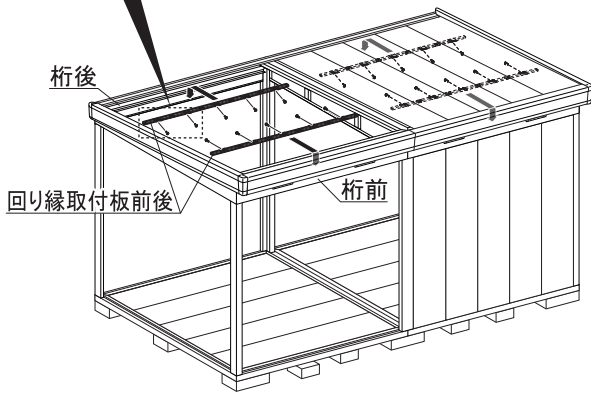
16. 回り縁取付板前後の取付

回り縁取付板前後を桁後にかぶせ、ボルトで留めます。

※扉の取付位置はボルトを留めないでください。
(扉の鴨居部材と共に留めます)



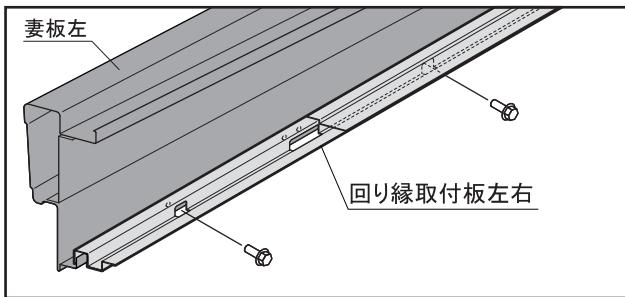
	M6ボルト
81H	20本
98H	20本
100H	24本



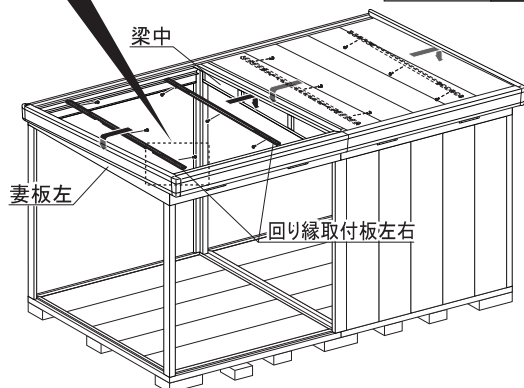
17. 回り縁取付板左右の取付

同様に回り縁取付板左右を妻板左右・梁中にかぶせ、ボルトで留めます。

※扉の取付位置はボルトを留めないでください。
(扉の鴨居部材と共に留めます)

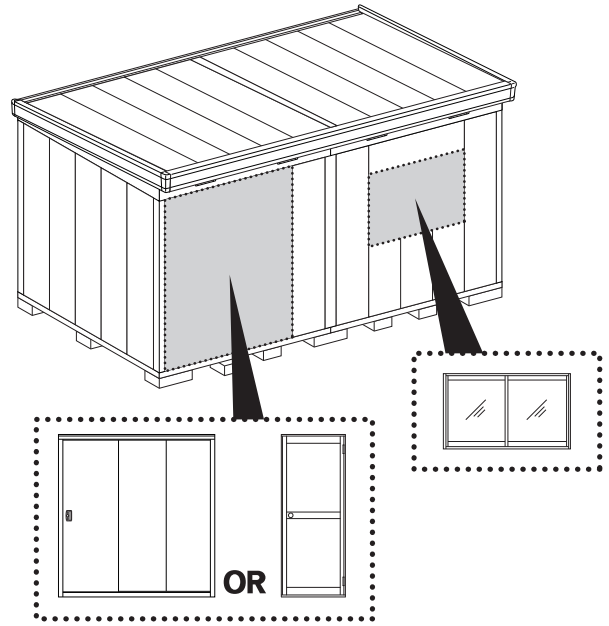


	M6ボルト
81H	16本
98H	12本
100H	16本



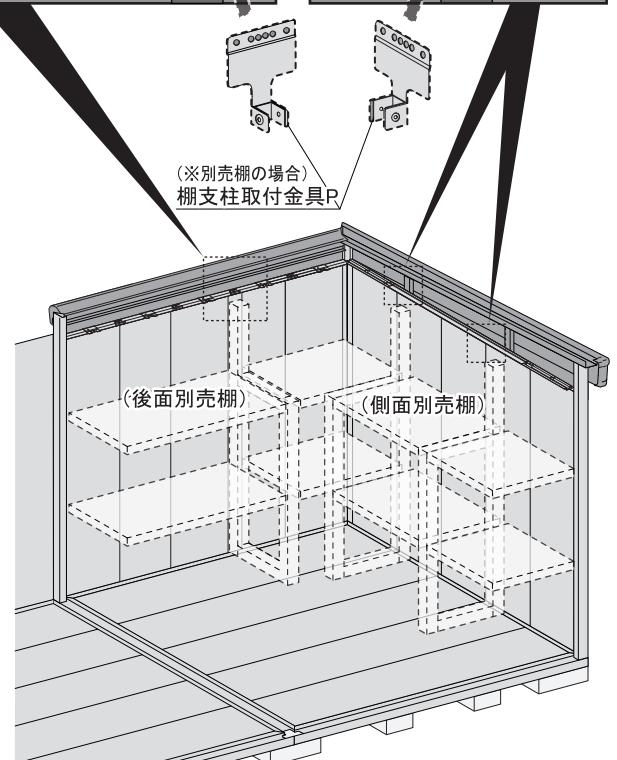
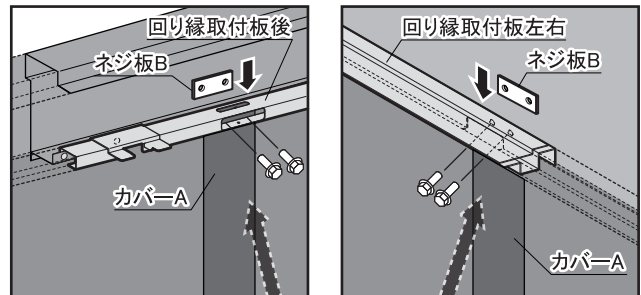
18. 扉・ドア、オプションの取付

開口部とオプションを別紙の組立説明書(扉:扉枠梱包の部品袋、ドア:部品箱)に従って取り付けてください。



19. ネジ板Bの取付

カバーAの上部をネジ板Bとボルトで取り付けます。
※別売棚を取付の場合は、棚支柱取付金具Pと一緒に取り付けます。(→詳細は次のページを参照)



20.別売棚取付図 (※別売棚をつける場合)

下図を参考にカバーBをカバーTに差し替え、棚支柱取付金具Pを取り付けます。

注1) 棚支柱取付金具Pは、取付位置によって固定する穴が違うので注意してください。

注2) 前後面と側面に棚板を取り付ける時、棚支柱Pが付く所はカバーBをカバーTに差し替えません。

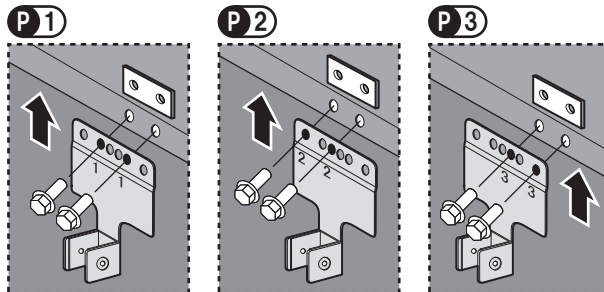
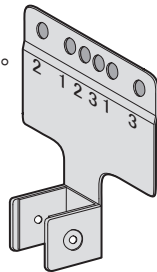
注3) 棚支柱P・棚支柱Eの取付は、P15『25.棚支柱の取付』を参考に取付けてください。

注4) 98H・100Hの多雪地型は梁中補強パネルが付きますので、後面の棚支柱Eは不要です。

注5) オプションの配置によって、棚板を取り付けない位置にカバーTがくる場合があります。

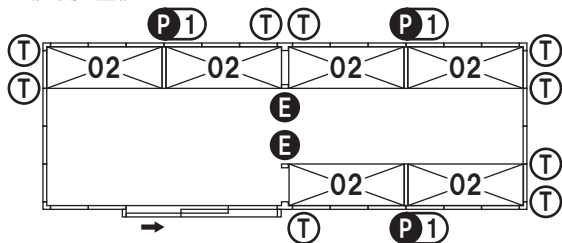
棚支柱取付金具P

※取付穴の下に刻印があります。
取付位置の番号を確認して
ボルトとネジ板Bで固定して
ください。

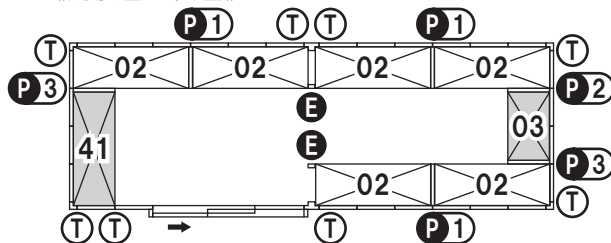


【NXP-100H】

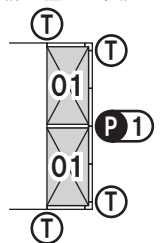
《前後面》



《前後面と側面》



《側面のみ》

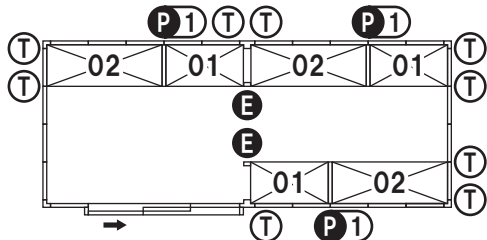


※扉やドアの枠がくる場合、このカバーTは不要。

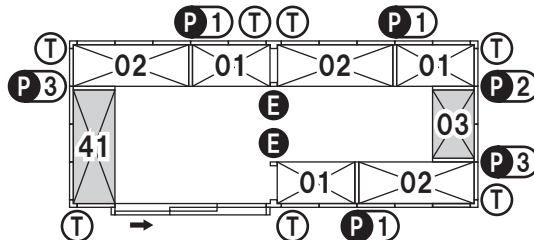
[扉枠・ドア枠カバーには、棚板をかける角穴があります。]

【NXP-81H】

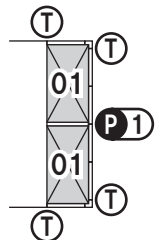
《前後面》



《前後面と側面》

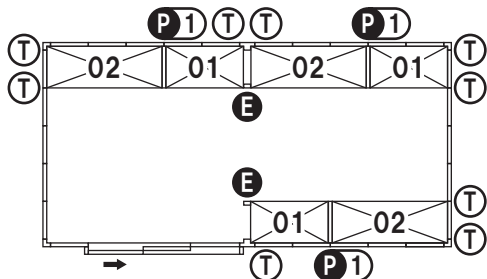


《側面のみ》

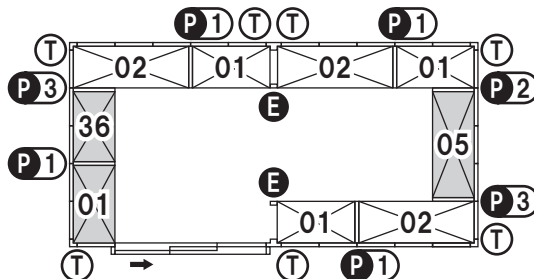


【NXP-98H】

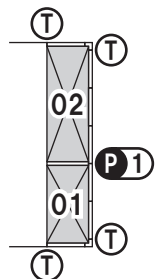
《前後面》



《前後面と側面》

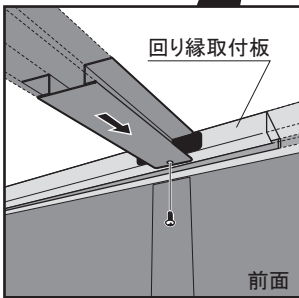
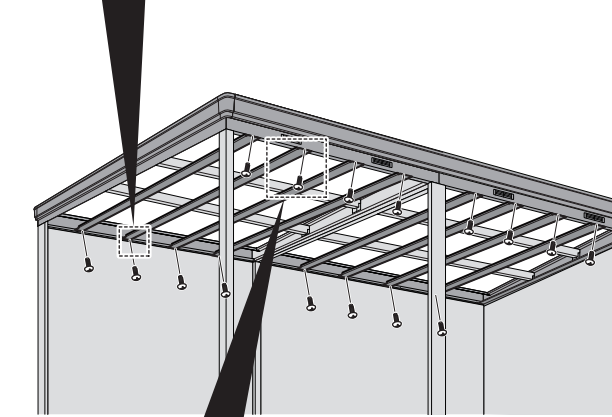
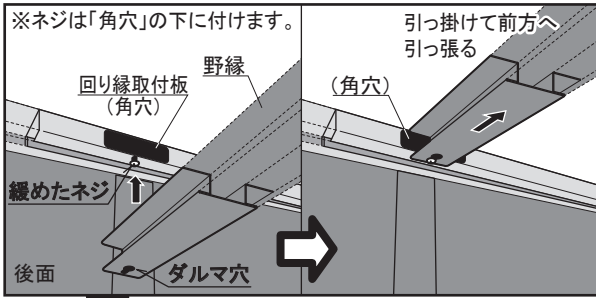


《側面のみ》



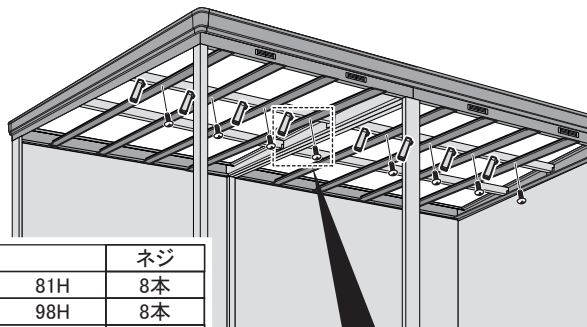
21.野縁の取付

- ①後面の回り縁取付板にネジを付けて緩めておきます。
- ②野縁のダルマ穴をネジに引っ掛け前方へ引っ張り、前面の回り縁取付板と野縁金具にネジで留めます。
- ③後面のネジを締めます。

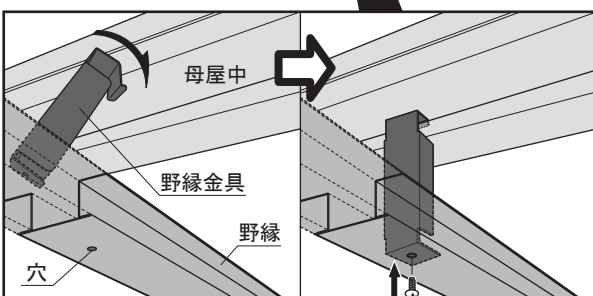


	ネジ
81H	16本
98H	16本
100H	20本

- ④野縁に野縁金具を取り付けます。
(母屋中に引っ掛け、野縁とネジで留めます)

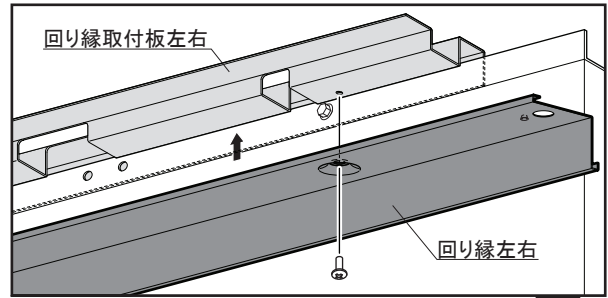


	ネジ
81H	8本
98H	8本
100H	10本

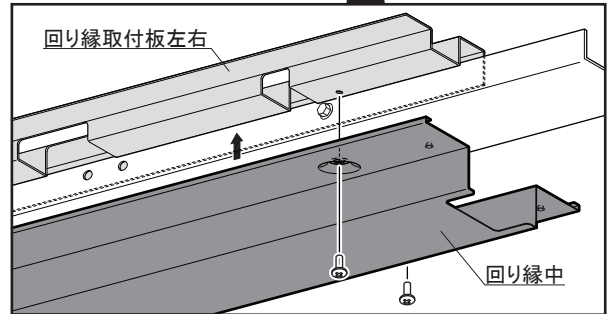
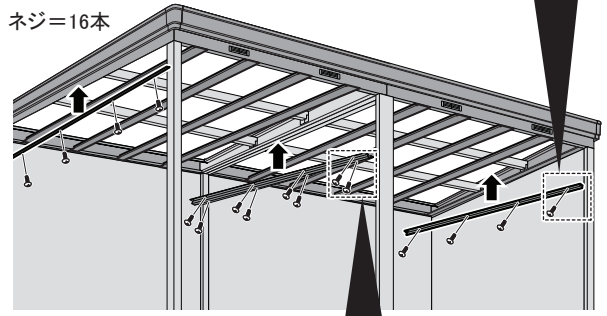


22.回り縁左右・中の取付

- 回り縁左右・中を回り縁取付金具左右にネジで取り付けます。
(梁中補強パネルが入る場合は下図参照)



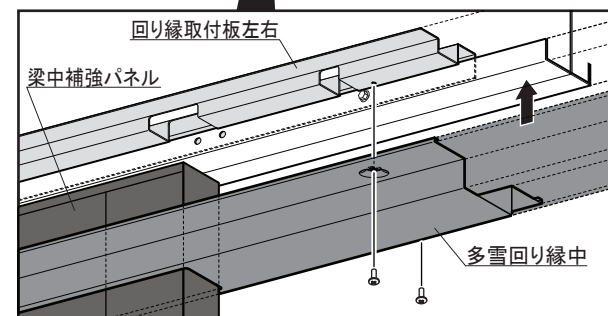
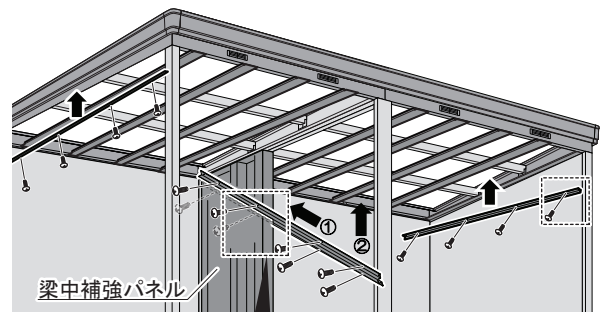
ネジ=16本



～ 梁中補強パネルが入る場合 ～

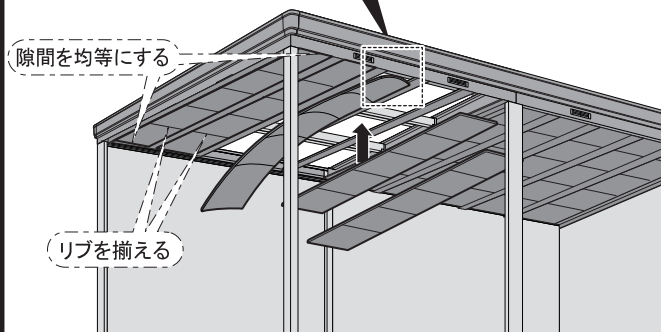
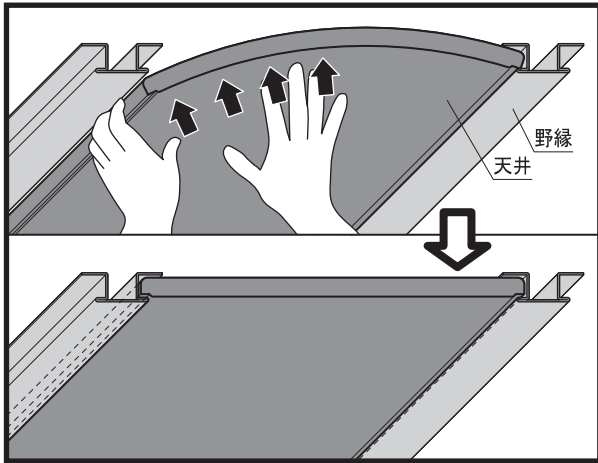
先に梁中補強パネルを取り付けます。

- ①多雪回り縁中の切り欠きを梁中補強パネルに合わせ、
- ②多雪回り縁中を上へ上げてネジで留めます。



23.天井の取付

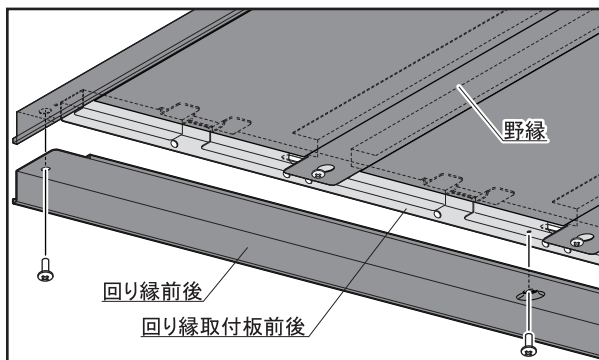
天井を野縁と野縁（回り縁）の間にはめ込みます。



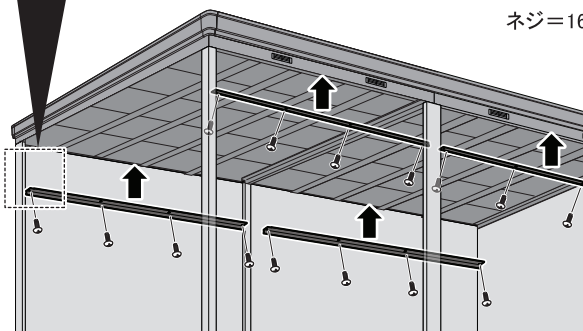
※天井の前後の隙間を均等にし、他の天井とリブを揃えてください。

24.回り縁前後の取付

回り縁前後を回り縁取付板前後にネジで取り付けます。

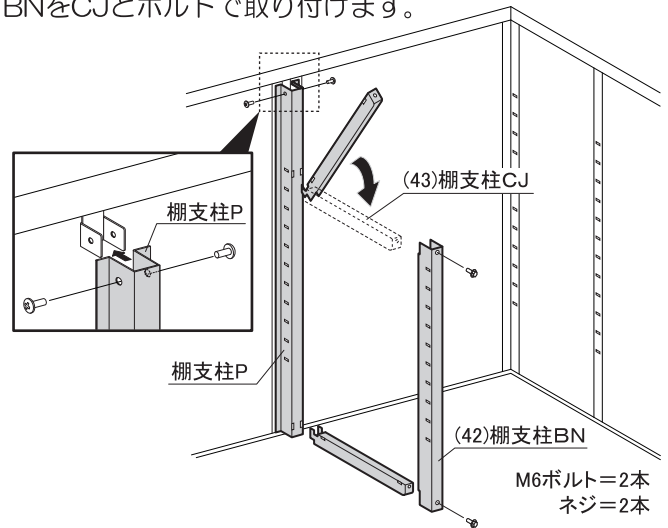


ネジ=16本

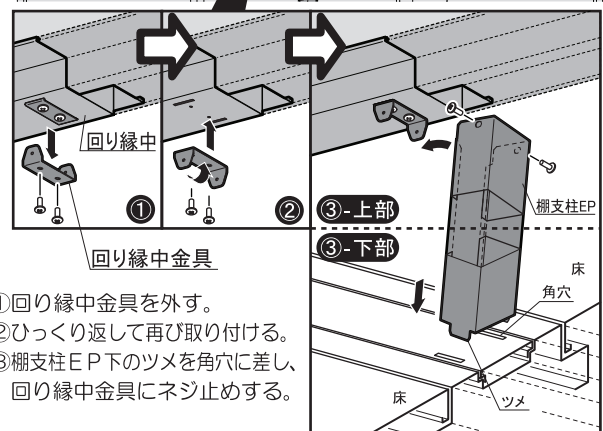
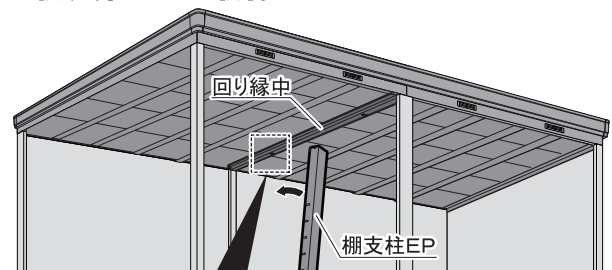


25.棚支柱の取付（※別売棚をつける場合）

棚支柱取付金具Pに棚支柱Pをネジで取り付けます。棚支柱CJを棚支柱Pの上下の角穴に差し込み、棚支柱BNをCJとボルトで取り付けます。



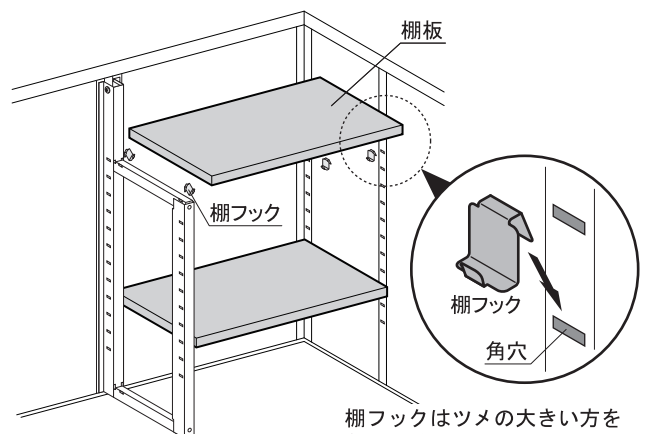
～ 棚支柱EPの取付（※別売棚をつける場合）～



- ① 回り縁中金具を外す。
- ② ひっくり返して再び取り付けます。
- ③ 棚支柱EP下のツメを角穴に差し、回り縁中金具にネジ止める。

26.棚板の取付（※別売棚をつける場合）

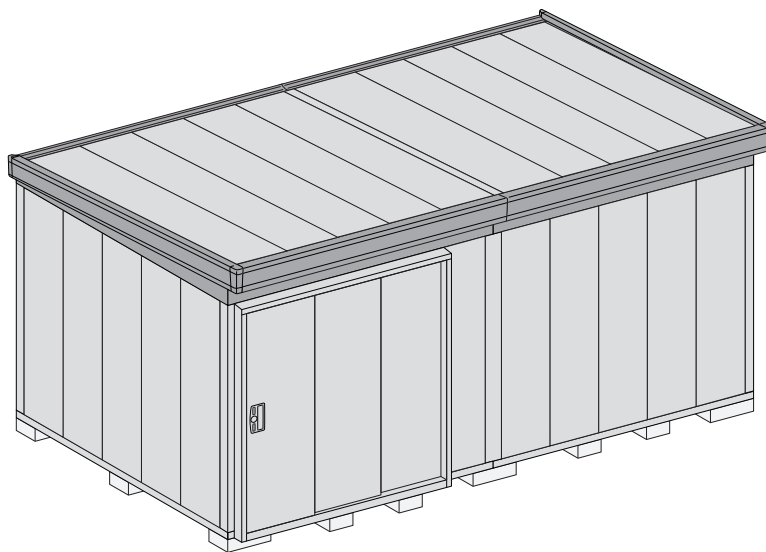
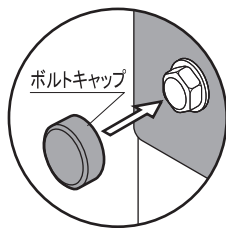
棚板の梱包に入っている棚フックを棚支柱とカバーTに引っ掛け、棚板を取り付けます。※棚フックは棚板の4隅に取り付けてください。



棚フックはツメの大きい方を角穴に差し込んでください。

27.ボルトキャップの取付【完成】

外に出ているボルトにボルトキャップを取り付けます。
部品箱内の機種シールを所定の位置に貼りつけ、完成です。



28.組立が完了したら！

部品箱内の保管袋に保証書・取扱説明書・組立説明書を入れ、大切に保管してください。

■ご使用にあたっての注意

1. この物置は、下記の強度基準で製作されています。
この基準をこえる条件でのご使用は避けてください。
 - (1)床荷重 ————— 6000N/m²(600kg/m²)
 - (2)棚荷重 ————— 2500N/m²(250kg/m²)
 - (3)壁、扉の強さ ————— 500N/m²(50kg/m²)
 - (4)積雪荷重 (一般型 ———— 1200N/m²(120kg/m²)
 (多雪地型 ———— 3100N/m²(315kg/m²))
2. 熱や湿気に弱いものの収納には特にご注意ください。
また、衣料品などはビニール袋などに入れ、密封のうえ収納してください。
3. 屋根の積雪高さが一般型0.6m、多雪地型1mをこえないように雪下ろしをしてください。
また、建物の屋根から雪が落ちる場所への設置は避けてください。
4. 特に風当りの強い場所(高い所・崖上)に設置する場合は、転倒防止に充分注意してください。
物置は強風により、ブロック(基礎)からズレて転倒する恐れがありますので、必ずアンカー工事を施してください。