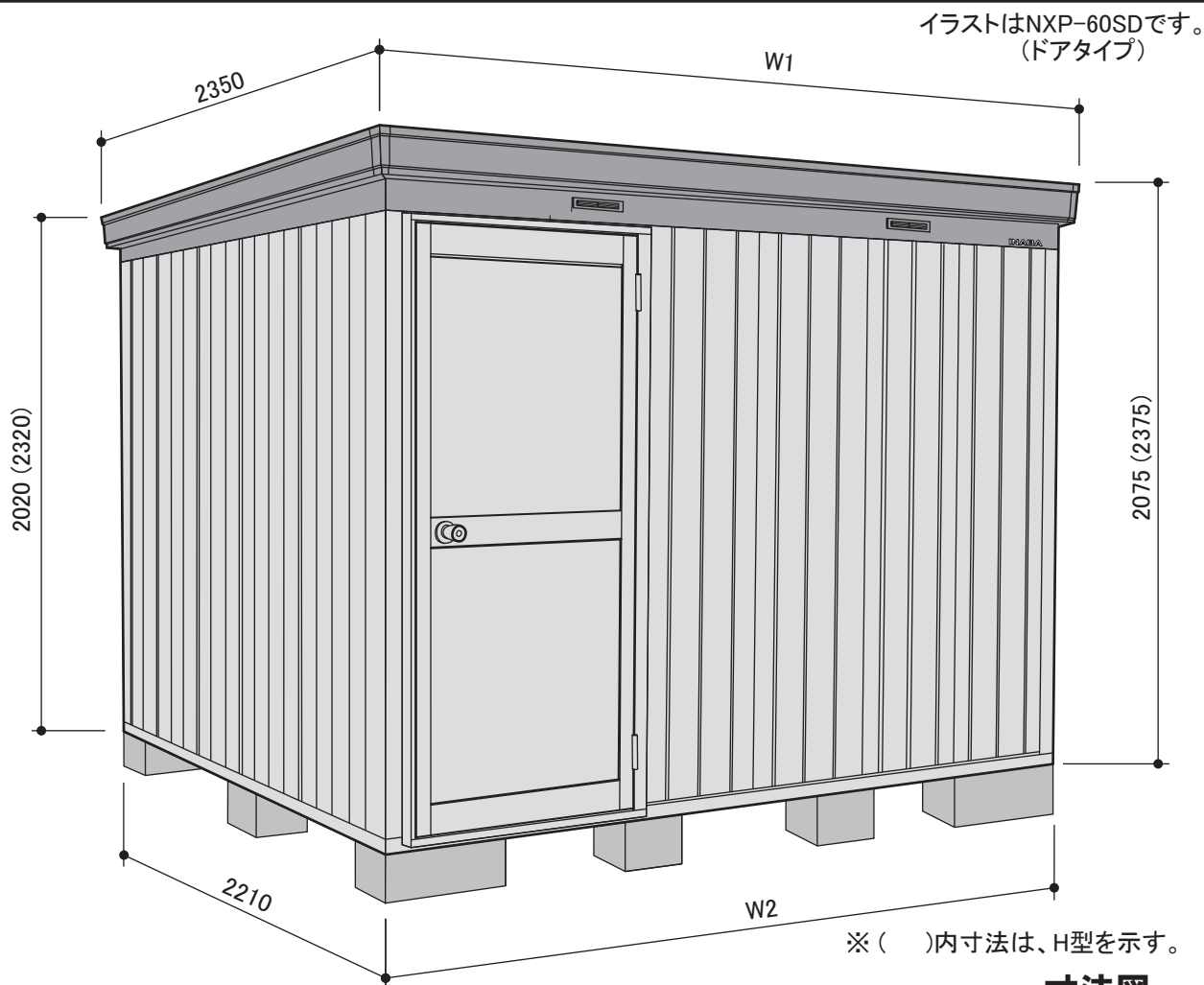


## イナバ物置 組立説明書 【NXP48・60】

**【はじめに】** このたびは、イナバ物置「ネクスタプラス」をお買い上げくださり誠にありがとうございました。私たちは、この製品の開発にあたって「良いものを安く」をモットーに、苦心して作り上げました。どうぞ末永くご愛用いただきますようお願い申し上げます。

なお、この製品の組み立て、ご使用にあたっての注意についてご説明いたしますので、かならずお読みください。組立説明書の基礎・転倒防止工事(アンカー工事)については標準的施工方法とします。組立説明書と異なる施工を行う場合は、予め当社にご相談ください。



	W1	W2
NXP-48	2310	2210
NXP-60	2730	2630

## NXP-48・60S (H) 型

寸法図  
(単位：mm)

### 設置場所についての注意事項



- 崖の縁や屋上など、安全が確認出来ない場所への設置は避けてください。  
⇒強風により転倒、落下の危険があります。
- 家からの雪が直接屋根に落ちて来る場所への設置は避けてください。  
⇒変形・破損により、雨もりの原因になったり収納物に被害を与えます。
- マンションのバルコニーに設置する場合は、避難通路を確保してください。  
⇒非常時に避難通路として使えなくなります。
- 家の屋根からまとまった雨水が直接屋根や壁に落ちないように配慮してください。  
⇒雨もりの原因になります。

# 梱包別部品一覧表(1)

- 下表の梱包・部品の個数と内容をご確認のうえ、組立順序に従って組み立ててください。
- 品番が白抜番号の部品には、製造番号が打ってあります。組立の時万一不具合が生じた場合は、必ずその部品の製造番号を確認のうえご連絡ください。

## NXP-48ST (48HT) 型

※下記の部品のほかに、コンクリートブロック4個、半ブロック10個、セメント10kg、砂18l、砂利24l以上を準備してください。

## NXP-48SD (48HD) 型

※下記の部品のほかに、コンクリートブロック4個、半ブロック10個、セメント10kg、砂18l、砂利24l以上を準備してください。

品番	部 品 名	数
梱包番号 H1-0544		
ボックススパン	1	1
ブラストライバー	1	1
水 準 器	1	1
M 6 ボ ル ト	180	1
ネ シ 板	68	1
パッキン付ネジ板	48	1
ネ シ 板 B	5	1
トラスタッピンネジφ4x10	28	2
野 縁 金 具 B	4	1
アンカープレート	4	1
ボルトキャップNIGRI	12	2
ボルトキャップNISD	18	2
床パッキンテーパー	4	1
屋根パッキン	5	1
支柱穴パッシュ	2	1
M6×18ボルト	2	1
フランジ付ナット	2	1
保 証 書	1	1
機種シール	1	1
組立説明書	1	1
取扱説明書	1	1

品番	部 品 名	数
梱包番号 H1-5136		
妻板右(K-5)	1	1
妻板左(K-5)	1	1
梱包番号 H1-5240		
母屋中(K-5)	2	2
多雪地型の時		
梱包番号 H9-5241		
多雪母屋中(K-5)	2	2
梱包番号 H1-5245		
屋根パネル(K-5)	2	2
梱包番号 H1-5345		
屋根パネル(K-5)	3	3
梱包番号 H1-0451(1451) ×4梱包		
壁パネルS(H)	4	4

品番	部 品 名	数
梱包番号 H9-9075(9175)		
棚支柱BNS(H)	1	1
棚支柱PS(H)	1	1
棚支柱CJ	2	2
棚支柱取付金具	1	1
M 6 ボ ル ト	4	1
ネ シ 板 B	1	1
袋トラスタッピンネジφ4x10	2	2
梱包番号 H1-0172		
棚板O	1	2
棚フック	8	8
梱包番号 H1-0272		
棚板O	2	2
棚フック	8	8
梱包番号 H1-0853(1853)		
カバーAS(H)	3	3
カバーBS(H)	4	4
カバーCS(H)	4	4
カバーTS(H)	4	4
梱包番号 H1-0453(1453)		
カバーBS(H)	4	4
梱包番号 H1-2051(3051)		
内 壁S(H)	10	10
梱包番号 H1-2351(3351) ×2梱包		
内 壁S(H)	3	3

品番	部 品 名	数
梱包番号 H1-0544		
ボックススパン	1	1
ブラストライバー	1	1
水 準 器	1	1
M 6 ボ ル ト	180	1
ネ シ 板	68	1
パッキン付ネジ板	48	1
ネ シ 板 B	5	1
トラスタッピンネジφ4x10	28	2
野 縁 金 具 B	4	1
アンカープレート	4	1
ボルトキャップNIGRI	12	2
ボルトキャップNISD	18	2
床パッキンテーパー	4	1
屋根パッキン	5	1
支柱穴パッシュ	2	1
M6×18ボルト	2	1
フランジ付ナット	2	1
保 証 書	1	1
機種シール	1	1
組立説明書	1	1
取扱説明書	1	1

品番	部 品 名	数
梱包番号 H1-5240		
母屋中(K-5)	2	2
多雪地型の時		
梱包番号 H9-5241		
多雪母屋中(K-5)	2	2
梱包番号 H1-5245		
屋根パネル(K-5)	2	2
梱包番号 H1-5345		
屋根パネル(K-5)	3	3
48Sの時		
梱包番号 H1-0451×2梱包		
壁パネルS	4	4
梱包番号 H1-0551×2梱包		
壁パネルS	5	5

品番	部 品 名	数
梱包番号 H9-0282(1283)		
アルミ枠左S(H)	1	1
アルミ枠右S(H)	1	1
アルミ枠上	1	1
アルミ枠下	1	1
目 板	1	1
ドア枠固定板上	1	1
ドア枠固定板右S(H)	1	1
ドア枠固定板左S(H)	1	1
ドア枠カパー右S(H)	1	1
ドア枠カパー左S(H)	1	1
トラスタッピンネジφ4x10	9	9
ナベタッピンネジφ4x30	8	8
ハインドタッピンネジφ5x10	2	2
ドア部材箱	1	1
組立説明書	1	1
梱包番号 H9-0280(1281)		
扉ドアS(H)	1	1
梱包番号 H1-0653(1653)		
カバーAS(H)	3	3
カバーBS(H)	2	2
カバーCS(H)	4	4
カバーTS(H)	4	4
梱包番号 H1-0453(1453) ×2梱包		
カバーBS(H)	4	4
梱包番号 H1-2051(3051)		
内 壁S(H)	10	10

品番	部 品 名	数
梱包番号 H1-6112		
土台後(K-5)	2	2
土台左右(K-5)	2	2
根 太(K-5)	2	2
梱包番号 H1-5224		
床パネルM	2	2
梱包番号 H1-5324		
床パネルM	3	3
梱包番号 H1-9025(9125)		
柱後左右S(H)	2	2
柱前左右S(H)	2	2
梱包番号 H1-5449		
桁前(K-5)	1	1
桁後(K-5)	1	1
梱包番号 H1-5231		
鼻隠し前(K-5)	1	1
鼻隠し後(K-5)	1	1

品番	部 品 名	数
梱包番号 H1-4680(4780)		
壁面扉枠左S(H)	1	1
壁面扉枠右S(H)	1	1
壁面扉鴨居	1	1
壁面扉敷居	1	1
扉枠カパー左S(H)	1	1
扉枠カパー右S(H)	1	1
M 6 ボ ル ト	4	4
トラスタッピンネジφ4x10	4	4
戸車調整用ボルト	2	2
ボルトキャップNIGRI	8	8
組立説明書	1	1
ミスグレー (MG)		
梱包番号 H1-4681(4781)		
プレミアムグレー (PG)		
梱包番号 H1-4682(4782)		
正面パネルS(H)	1	1
扉中S(H)	1	1
扉前S(H)	1	1
正面パネルカパーS(H)	1	1
扉内壁CS(H)	1	1
扉内壁DS(H)	1	1

品番	部 品 名	数
梱包番号 H1-0453(1453)		
カバーBS(H)	4	4
梱包番号 H1-2051(3051)		
内 壁S(H)	10	10
梱包番号 H1-2351(3351) ×2梱包		
内 壁S(H)	3	3
梱包番号 H1-5535		
天井(K-5)	5	5
梱包番号 H1-0565		
回り縁左右(K-5)	2	2
回り縁取付板左右(K-5)	2	2
野 縁(K-5)	4	4
梱包番号 H1-1566		
回り縁前後(K-5)	2	2
回り縁取付板前後(K-5)	2	2

品番	部 品 名	数
梱包番号 H1-6112		
土台後(K-5)	2	2
土台左右(K-5)	2	2
根 太(K-5)	2	2
梱包番号 H1-5224		
床パネルM	2	2
梱包番号 H1-5324		
床パネルM	3	3
梱包番号 H9-9075(9175)		
棚支柱BNS(H)	1	1
棚支柱PS(H)	1	1
棚支柱CJ	2	2
棚支柱取付金具	1	1
M 6 ボ ル ト	4	1
ネ シ 板 B	1	1
袋トラスタッピンネジφ4x10	2	2
梱包番号 H1-0172		
棚板O	1	2
棚フック	8	8
梱包番号 H1-0272		
棚板O	2	2
棚フック	8	8
梱包番号 H1-5136		
妻板右(K-5)	1	1
妻板左(K-5)	1	1

品番	部 品 名	数
梱包番号 H1-1351×2梱包		
壁パネルH	3	3
梱包番号 H1-1451×3梱包		
壁パネルH	4	4
梱包番号 H9-9075(9175)		
棚支柱BNS(H)	1	1
棚支柱PS(H)	1	1
棚支柱CJ	2	2
棚支柱取付金具	1	1
M 6 ボ ル ト	4	1
ネ シ 板 B	1	1
袋トラスタッピンネジφ4x10	2	2
梱包番号 H1-0172		
棚板O	1	2
棚フック	8	8
梱包番号 H1-0272		
棚板O	2	2
棚フック	8	8

品番	部 品 名	数
梱包番号 H1-2251(3251)		
内 壁S(H)	2	2
梱包番号 H1-5535		
天井(K-5)	5	5
梱包番号 H1-0565		
回り縁左右(K-5)	2	2
回り縁取付板左右(K-5)	2	2
野 縁(K-5)	4	4
梱包番号 H1-1566		
回り縁前後(K-5)	2	2
回り縁取付板前後(K-5)	2	2

※( )内は、48H型を示す。

# ■梱包別部品一覧表(2)

- 下表の梱包・部品の個数と内容をご確認のうえ、組立順序に従って組み立ててください。
- 品番が白抜番号の部品には、製造番号が打ってあります。組立の時万一不具合が生じた場合は、必ずその部品の製造番号を確認のうえご連絡ください。

## NXP-60ST (60HT) 型

※下記の部品のほかに、コンクリートブロック8個、半ブロック6個、セメント10kg、砂18l、砂利24l以上を準備してください。

## NXP-60SD (60HD) 型

※下記の部品のほかに、コンクリートブロック8個、半ブロック6個、セメント10kg、砂18l、砂利24l以上を準備してください。

梱包番号 H1-0844		梱包番号 H1-6240	
品番	品名	品番	品名
ボックススパナ	1	23	母屋中(K-6) 2
ブラスドライパー	1	多雪地型の時 梱包番号 H9-6240	
水準器	1		
M6ホルト	194	23	多雪母屋中(K-6) 2
ネジ板	76	梱包番号 H1-5345 × 2梱包	
パッキン付ネジ板	52	24	屋根パネル(K-5) 3
ネジ板B	5	60Sの時 梱包番号 H1-0451 × 2梱包	
トラスタッピンネジφ4x10	31+2	31	壁パネルS 4
野縁金具B	5	梱包番号 H1-0551 × 2梱包	
アンカープレート	4	31	壁パネルS 5
ポルトキャップ(NIGR)	12+2	60Hの時 梱包番号 H1-1351 × 2梱包	
ポルトキャップ(NISD)	18+2	31	壁パネルH 3
床パッキンテーフ	4	梱包番号 H1-1451 × 2梱包	
屋根パッキン	6	31	壁パネルH 4
支柱穴フッジョ	2	60Hの時 梱包番号 H1-1351 × 2梱包	
M6×18ポルト	2	31	壁パネルH 4
フランジ付ナット	2	梱包番号 H1-1451 × 2梱包	
保証書	1	31	壁パネルH 4
機種シール	1	60Hの時 梱包番号 H1-1351 × 2梱包	
組立説明書	1	31	壁パネルH 3
取扱説明書	1	梱包番号 H1-1451 × 2梱包	
		31	壁パネルH 4
梱包番号 H1-7112			
品番	品名	品番	品名
1	土台後(K-6) 2		
3	土台左右(K-5) 2		
5	根太(K-5) 2		
梱包番号 H1-6124			
品番	品名	品番	品名
6	床パネルA 1		
梱包番号 H1-6224 × 2梱包			
品番	品名	品番	品名
6	床パネルA 2		
梱包番号 H1-9025(9125)			
品番	品名	品番	品名
11	柱後左右S(H) 2		
12	柱前左右S(H) 2		
梱包番号 H1-6449			
品番	品名	品番	品名
14	桁前(K-6) 1		
15	桁後(K-6) 1		
梱包番号 H1-6231			
品番	品名	品番	品名
25	鼻隠し前(K-6) 1		
26	鼻隠し後(K-6) 1		
梱包番号 H1-5136			
品番	品名	品番	品名
21	妻板右(K-5) 1		
22	妻板左(K-5) 1		

梱包番号 H9-9075(9175)		梱包番号 H1-0274	
品番	品名	品番	品名
42	棚支柱BNS(H) 1	48	棚板O 2 4
	棚支柱PS(H) 1		棚フック 16
43	棚支柱CJ 2	梱包番号 H1-0653(1653)	
	棚支柱取付金具 1	品番	品名
部	M6ホルト 4		カバーAS(H) 3
品	ネジ板 B 1		カバーBS(H) 2
袋	トラスタッピンネジφ4x10 2		カバーCS(H) 4
			カバーTS(H) 4
梱包番号 H1-0453(1453) × 2梱包			
品番	品名	品番	品名
	カバーBS(H) 4		
梱包番号 H1-2051(3051)			
品番	品名	品番	品名
	内壁S(H) 10		
梱包番号 H1-2251(3251)			
品番	品名	品番	品名
	内壁S(H) 2		
梱包番号 H1-2351(3351) × 2梱包			
品番	品名	品番	品名
	内壁S(H) 3		
梱包番号 H1-5635			
品番	品名	品番	品名
	天井(K-5) 6		
梱包番号 H1-0865			
品番	品名	品番	品名
	●回り縁左右(K-5) 2		
	●回り縁取付板左右(K-5) 2		
	野縁(K-5) 5		
梱包番号 H1-1666			
品番	品名	品番	品名
	●回り縁前後(K-6) 2		
	●回り縁取付板前後(K-6) 2		

梱包番号 H1-0844		梱包番号 H1-5136		梱包番号 H9-0282(1283)		
品番	品名	品番	品名	品番	品名	
ボックススパナ	1	21	妻板右(K-5) 1		アルミ枠左S(H) 1	
ブラスドライパー	1	22	妻板左(K-5) 1		アルミ枠右S(H) 1	
水準器	1	梱包番号 H1-6240			アルミ枠上 1	
M6ホルト	194	品番	品名		アルミ枠下 1	
ネジ板	76	23	母屋中(K-6) 2		目板 1	
パッキン付ネジ板	52	多雪地型の時 梱包番号 H1-6240			●ドア枠固定板上 1	
ネジ板B	5	品番	品名		ドア枠固定板S(H) 1	
トラスタッピンネジφ4x10	31+2	23	多雪母屋中(K-6) 2		ドア枠固定板左S(H) 1	
野縁金具B	5	品番	品名		ドア枠カバー右S(H) 1	
アンカープレート	4	23	多雪母屋中(K-6) 2		ドア枠カバー左S(H) 1	
ポルトキャップ(NIGR)	12+2	梱包番号 H1-5345 × 2梱包			トラスタッピンネジφ4x10 9	
ポルトキャップ(NISD)	18+2	品番	品名		トラスタッピンネジφ4x30 8	
床パッキンテーフ	4	24	屋根パネル(K-5) 3		パインドタッピンネジφ5x10 2	
屋根パッキン	6	60Sの時			ドア部材箱 1	
支柱穴フッジョ	2	品番	品名		組立説明書 1	
M6×18ポルト	2	31	壁パネルS 5		梱包番号 H9-0280(1281)	
フランジ付ナット	2	品番	品名		品番	品名
保証書	1					品名
機種シール	1					品名
組立説明書	1					品名
取扱説明書	1					品名
						品名
梱包番号 H1-0853(1853)						
品番	品名	品番	品名	品番	品名	
	カバーAS(H) 3					
	カバーBS(H) 4					
	カバーCS(H) 4					
	カバーTS(H) 4					
梱包番号 H1-0453(1453) × 2梱包						
品番	品名	品番	品名	品番	品名	
	カバーBS(H) 4					
梱包番号 H1-2051(3051) × 2梱包						
品番	品名	品番	品名	品番	品名	
	内壁S(H) 10					
梱包番号 H1-5635						
品番	品名	品番	品名	品番	品名	
	天井(K-5) 6					
梱包番号 H1-0865						
品番	品名	品番	品名	品番	品名	
	●回り縁左右(K-5) 2					
	●回り縁取付板左右(K-5) 2					
	野縁(K-5) 5					
梱包番号 H1-1666						
品番	品名	品番	品名	品番	品名	
	●回り縁前後(K-6) 2					
	●回り縁取付板前後(K-6) 2					

※( )内は、60H型を示す。

## 組み立てにあたっての注意事項

1. 転倒防止工事を必ず行ってください。  
⇒転倒防止工事がされていない場合、強風等により転倒し、傷害事故や死亡事故につながります。  
また、収納物に被害を与えます。
2. 風の強い日の組み立ては避けてください。  
⇒強風のため部材が飛んでケガをしたり、部材の転倒による破損原因になります。
3. ユーザーの組み立てはなるべく2人以上で行ってください。  
⇒一人で無理をされると、部材の転倒・落下によるケガの原因になります。
4. 30kg以上の梱包や部材の運搬は、2人以上で行ってください。  
⇒ケガをしたり腰を痛める原因になります。
5. 組み立て時は、ヘルメット・手袋・長袖シャツなどの保護具や脚立等を使用してください。  
⇒ケガの原因になります。
6. 組み立て中は部材の転倒防止のために、つかい棒やロープなどをお使いください。  
⇒組み付け時の部材の落下や突風による部材の転倒により、ケガをしたり部材の破損につながります。
7. 組み立て途中で放置しないでください。  
⇒強風などにより部材が飛散・転倒してケガをしたり、部材の破損につながります。

## 組立順序のご説明

組み立てにあたって、部品の共通性・互換性を持たせるために、取り付け穴が余分にあけてあります。相手に穴のない所はボルト締めはありません。各取り付け穴は、組み立てを容易にするために余裕を持たせてあります。片寄った締め方をすると、部品が入らなかつたり穴が合わない場合がありますので、この場合はネジをゆるめ調整してください。

# 1. 基礎施工 【※ 本組説は、下記の扉位置を例に説明してあります】

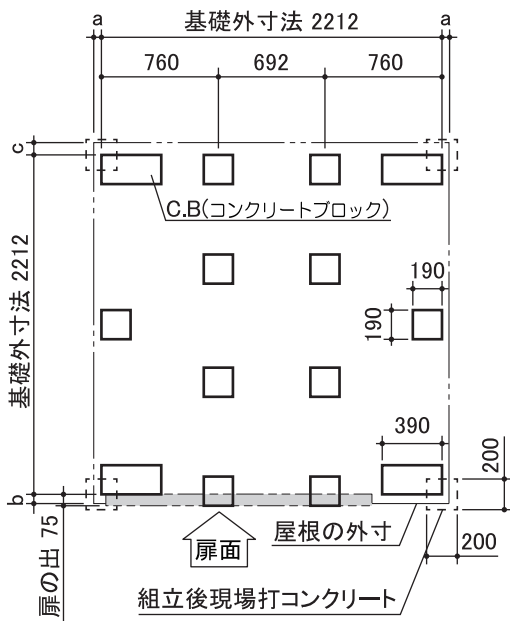
地ならし、地固めを充分にしてコンクリートブロックを基礎伏図に従い、水準器を使って水平に設置します。  
 ※基礎が水平に置かれていない場合には、戸当たりが悪くなったり、雨もり等の原因になることがあります。  
 ※軟弱な地盤や寒冷地等は地域の実情に合わせた基礎にしてください。

安全確保のため、転倒防止工事には充分注意してください。

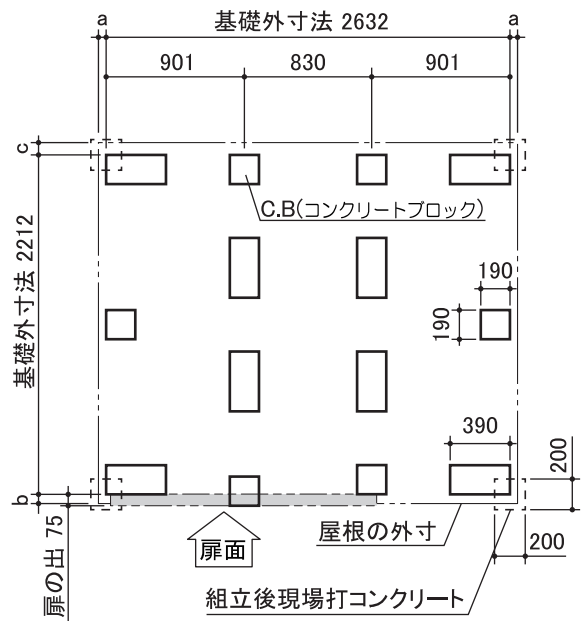
## ■ 基礎施工図 [単位: mm]

※a, b, cは屋根の出幅です。a=50, b=60, c=80

※扉面の基礎は75mm前に出してください。  
 (ドアタイプの場合、基礎の出は不要です。)

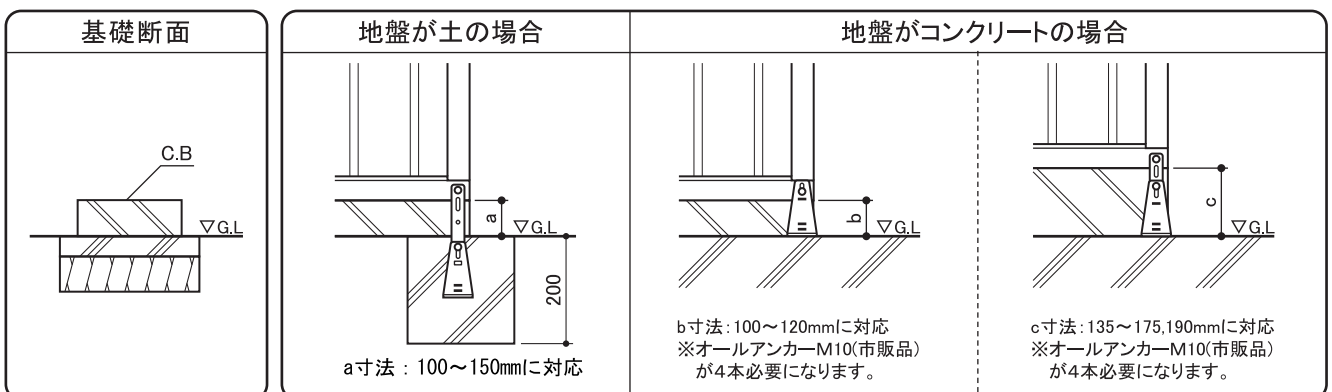


NXP-48S・H



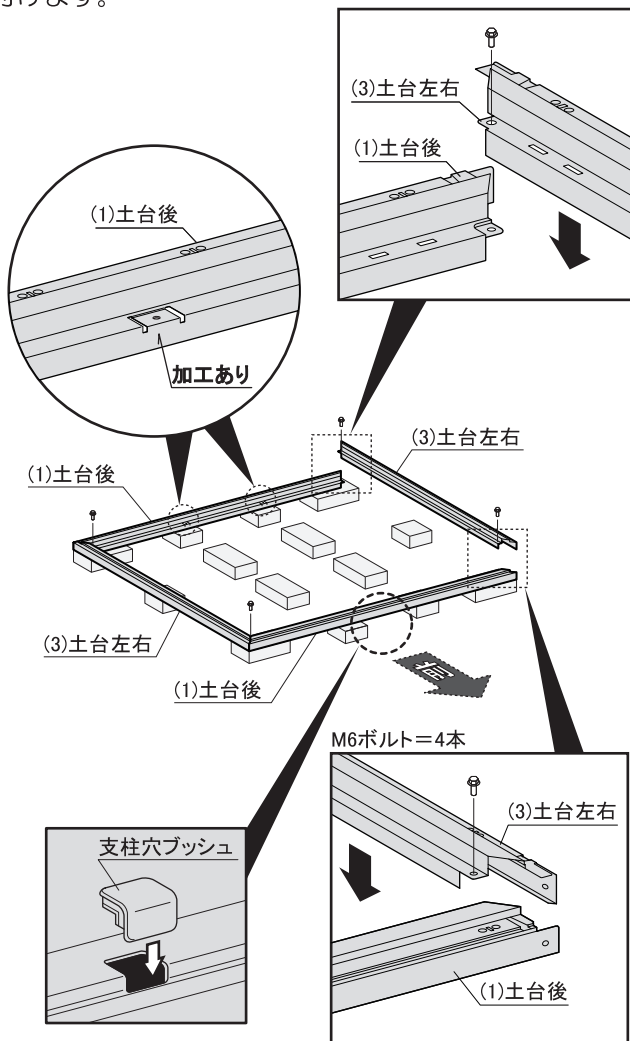
NXP-60S・H

## ■ 基礎詳細図 [単位: mm]



## 2.土台の枠組

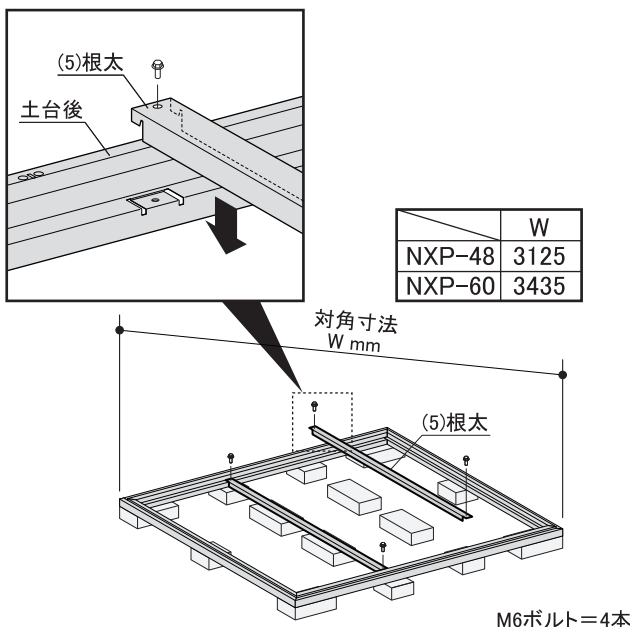
(1)土台後をブロックの上に置き、(3)土台左右をボルトで取り付けます。土台の角穴に支柱穴ブッシュを取り付けます。



## 3.根太の取付

(5)根太のペロを土台後の角穴に入れ、ボルトで取り付けます。

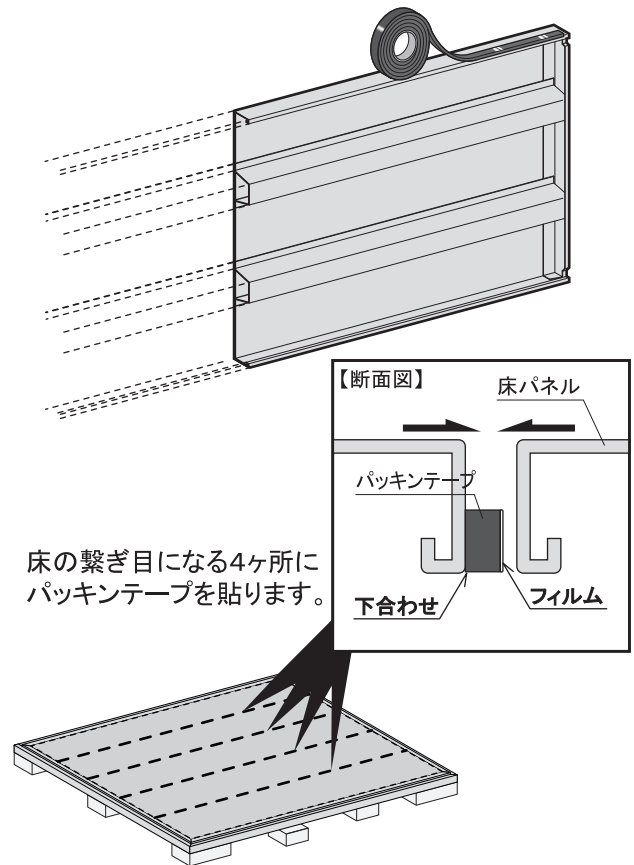
土台枠の対角寸法を測り、4隅の直角を出します。  
※土台の水平をもう1度確認してください。



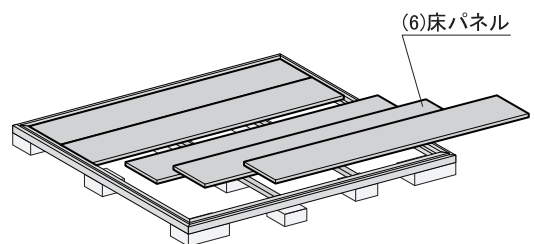
## 4.床パネルの取付

(6)床パネルAの側面(4ヶ所)にパッキンテープを貼り、カットします。

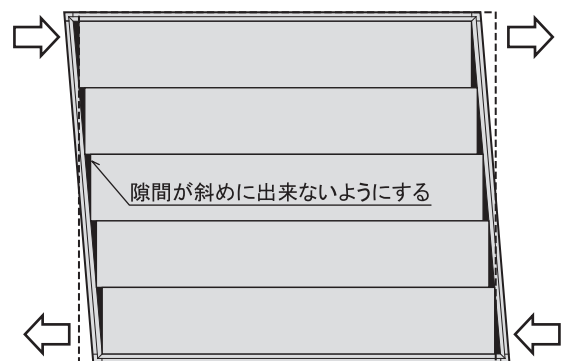
※パッキンテープ表面のフィルムははがさないでください。  
(機種によってはテープが余ります)



パッキンテープがはがれないように床パネルを土台にはめ込みます。



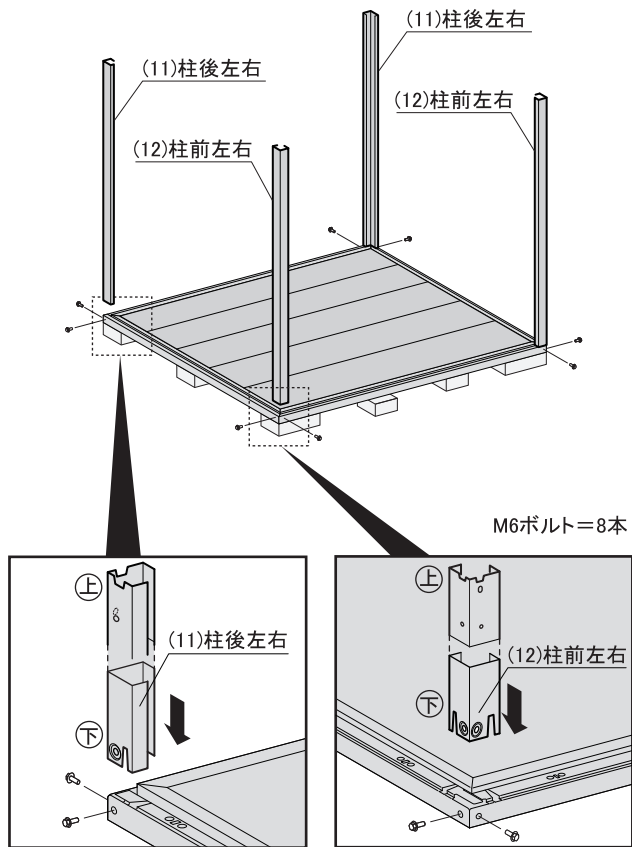
土台枠と床パネルの隙間を見て、直角をもう一度確認してください。



【真上から見た図】

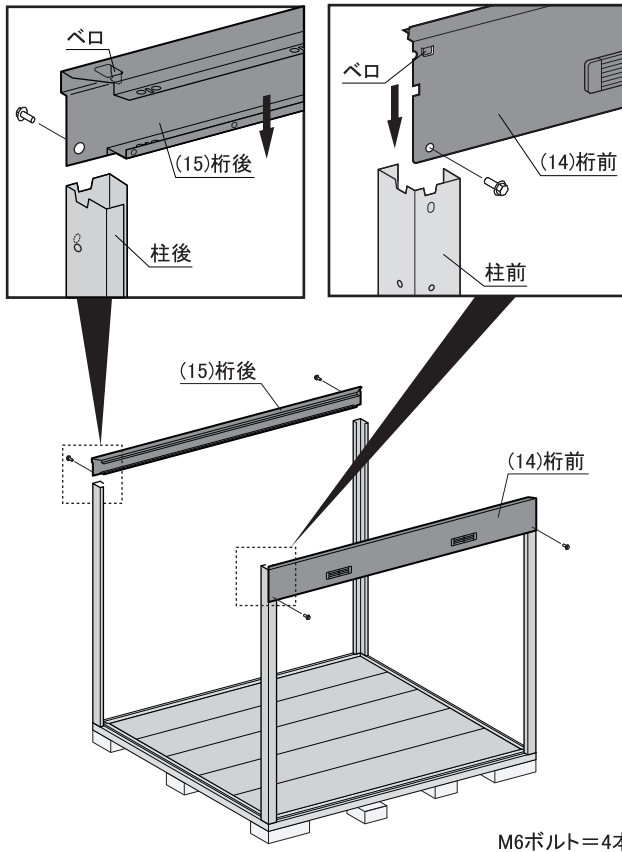
## 5.柱の取付

(11)柱後左右、(12)柱前左右を土台の4隅に差し込み、ボルトで取り付けます。



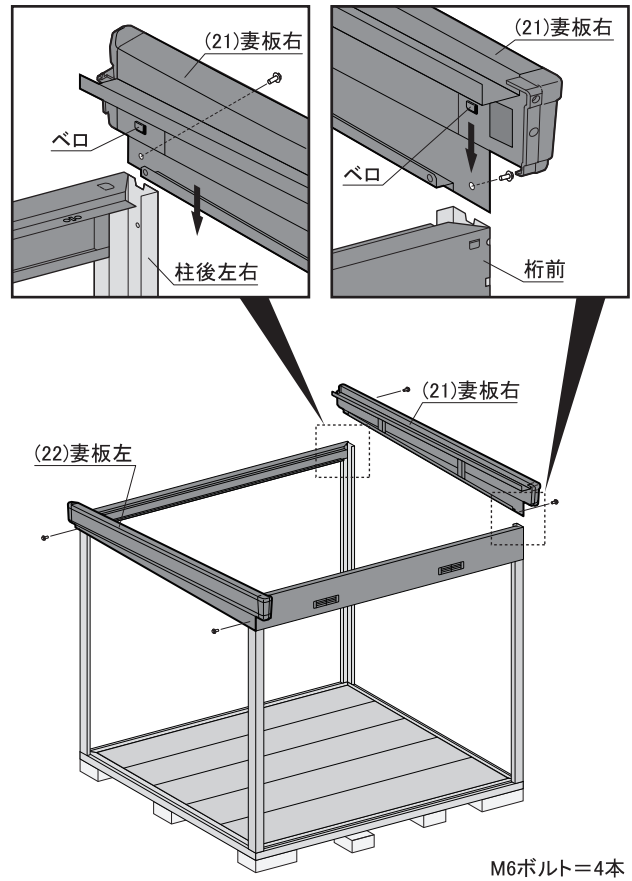
## 6.桁前・桁後の取付

(14)桁前、(15)桁後のペロを柱に引っ掛け、ボルトで取り付けます。



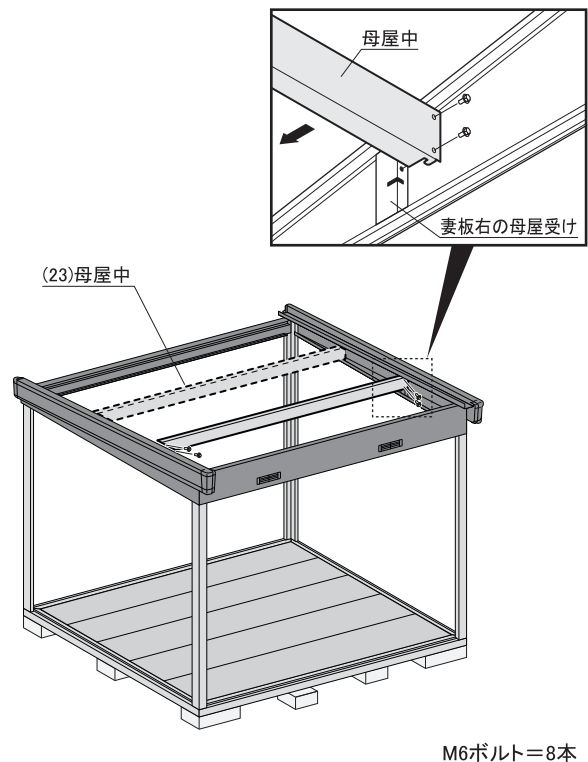
## 7.妻板左右の取付

(21)妻板右、(22)妻板左のペロを柱に引っ掛け、ボルトで取り付けます。



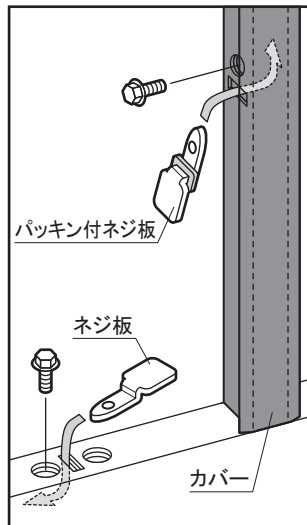
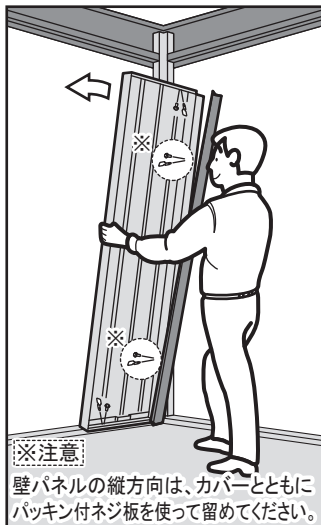
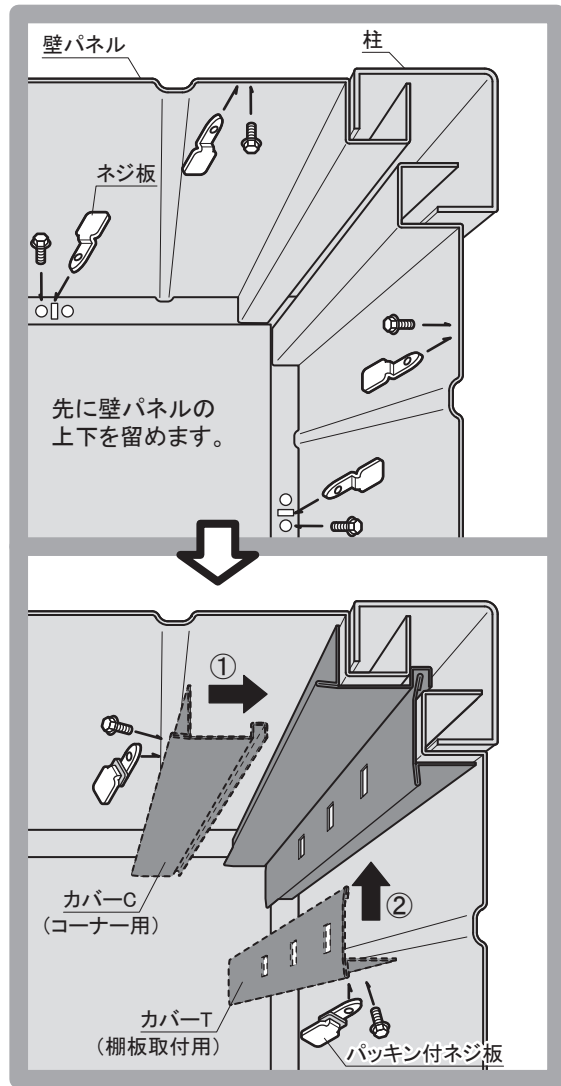
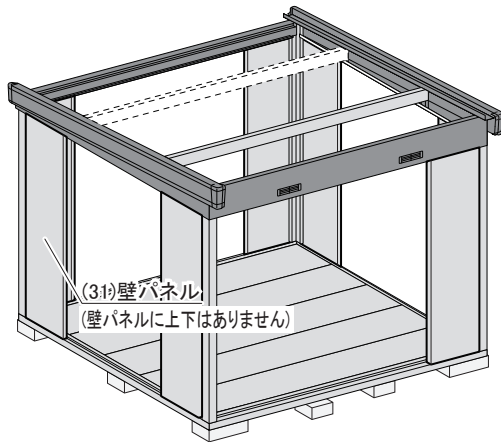
## 8.母屋中の取付

(23)母屋中1本を妻板左右の母屋受けにはめ込み、ボルトで取り付けます。残り1本は「10.屋根パネルの取付」後セットすると安全かつ容易に組み立てられます。(母屋中の向きにご注意ください)

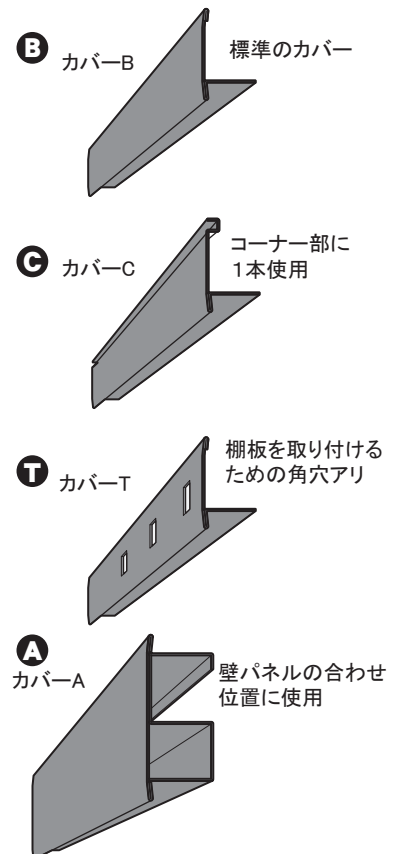
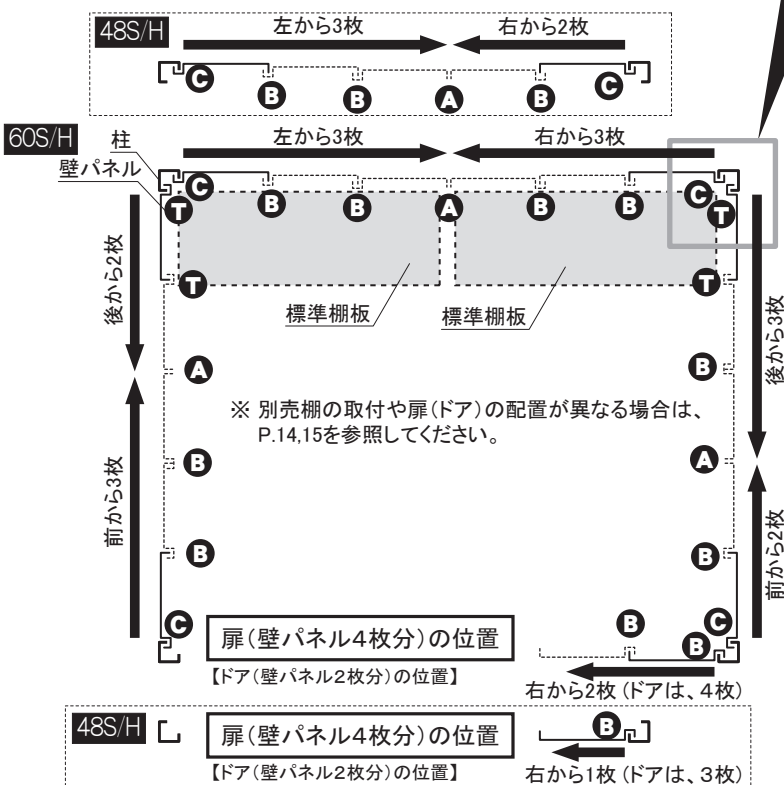


## 9. 壁パネルの取付

下図を参考に柱の隣りに(31)壁パネルを取り付けます。  
縦方向は、カバーと共にボルトとネジ板で取り付けます。  
※図の位置に扉やドア等のオプションが付く場合は、壁パネルの取付は不要です。



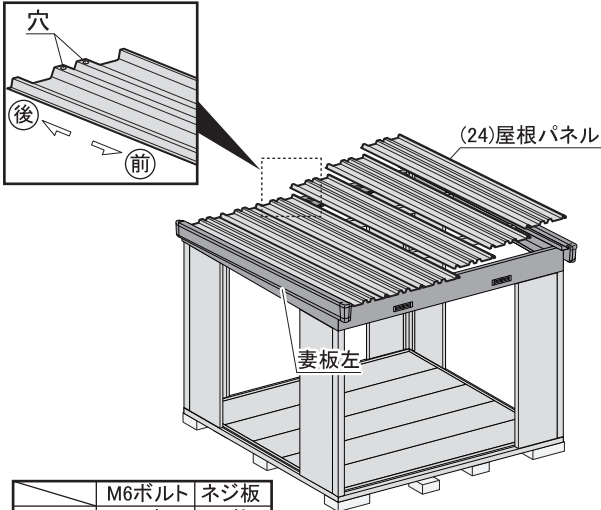
### 【壁パネルの向きとカバーの種別】



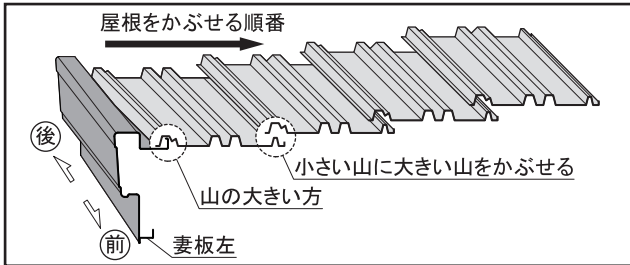


## 10. 屋根パネルの取付

妻板左の方から(24)屋根パネルの山を重ねながら乗せ、桁前・桁後・母屋中にボルトとネジ板で取り付けます。

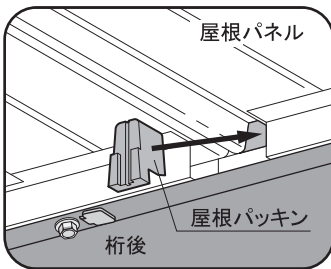


	M6ボルト	ネジ板
NXP-48	24本	24枚
NXP-60	28本	28枚

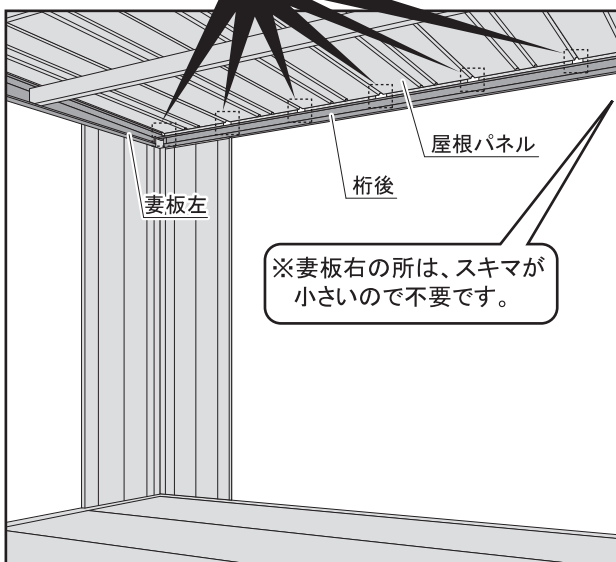


## 11. 屋根パッキンの取付

桁後と屋根パネルのつなぎ目に屋根パッキンを押し込みます。(ホコリの侵入を防ぐため)

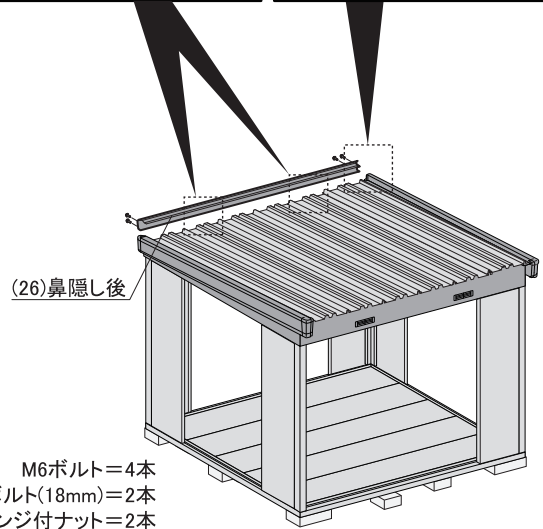
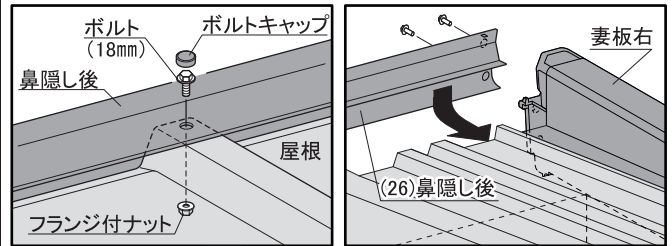


	屋根パッキン
NXP-48	5個
NXP-60	6個



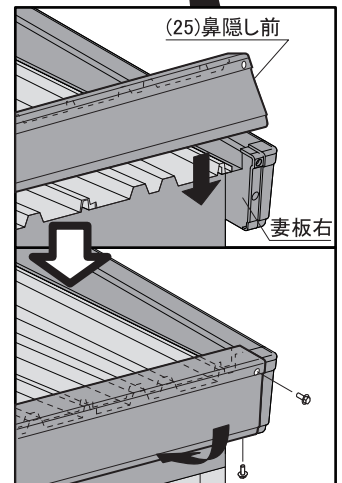
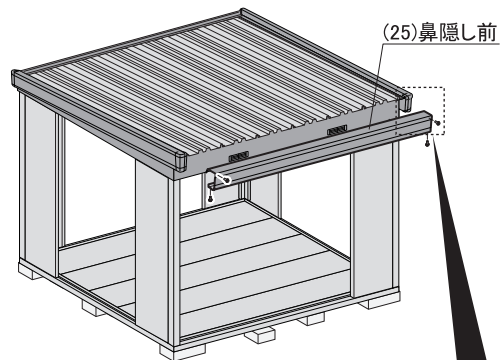
## 12. 鼻隠し後の取付

(26)鼻隠し後を屋根にかぶせてボルトで取り付けます。次に屋根後部と鼻隠し後をボルトとフランジ付ナットで2ヶ所留め、ボルトキャップを取り付けます。



## 13. 鼻隠し前の取付

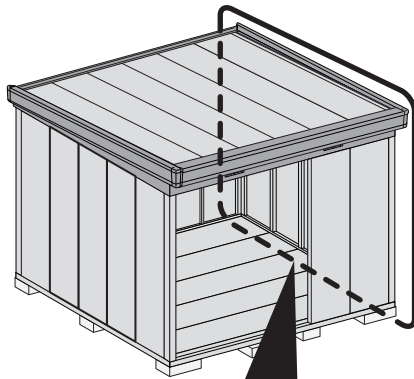
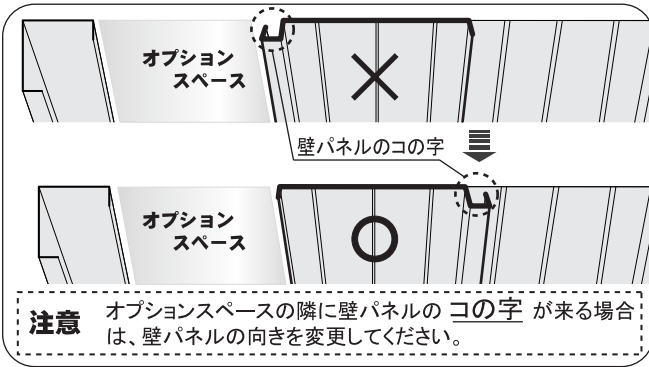
(25)鼻隠し前を屋根にかぶせてボルトで取り付けます。



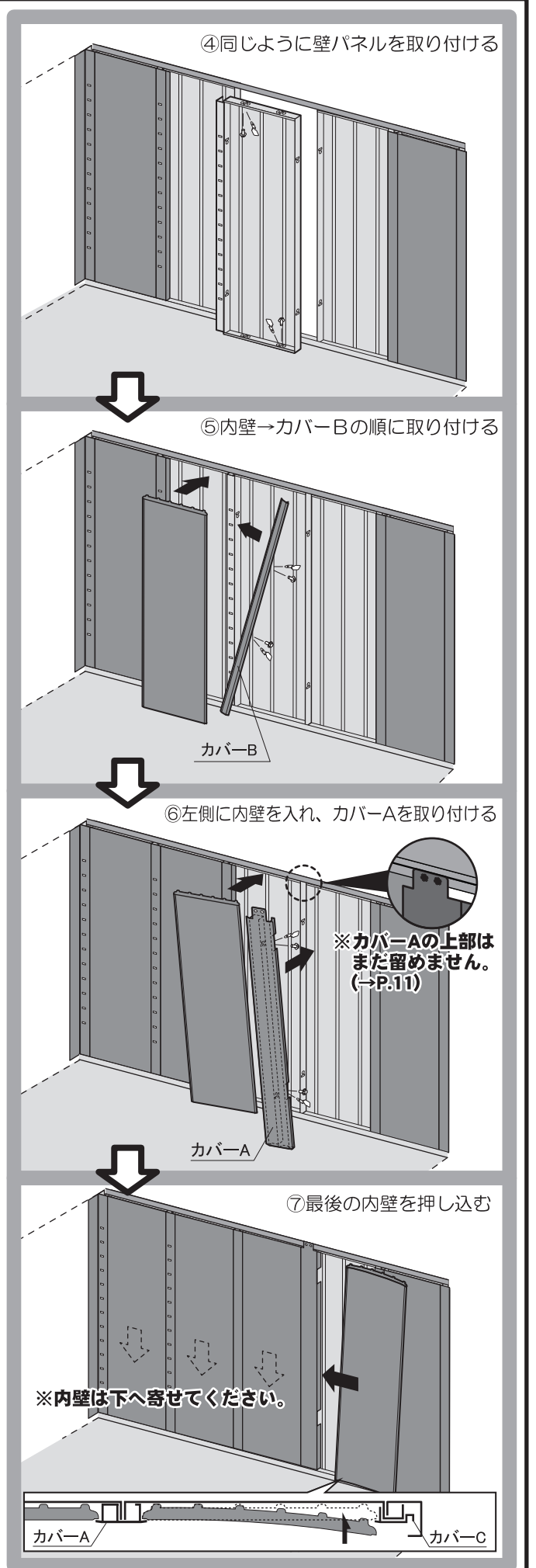
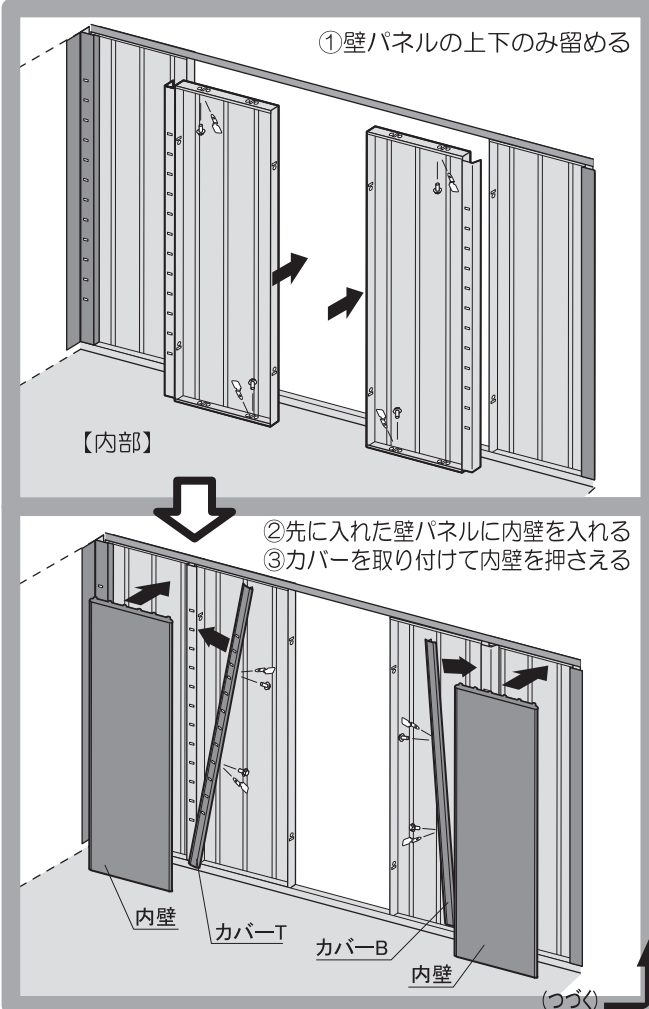
M6ボルト=4本

## 14.内壁の取付

「9.壁パネルの取付」を参考に壁パネルとカバー・内壁を取り付けます。



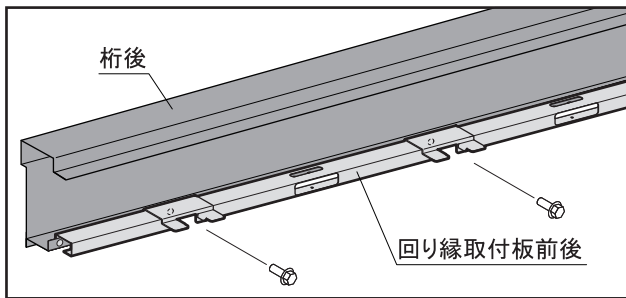
### 例) 右側面の場合



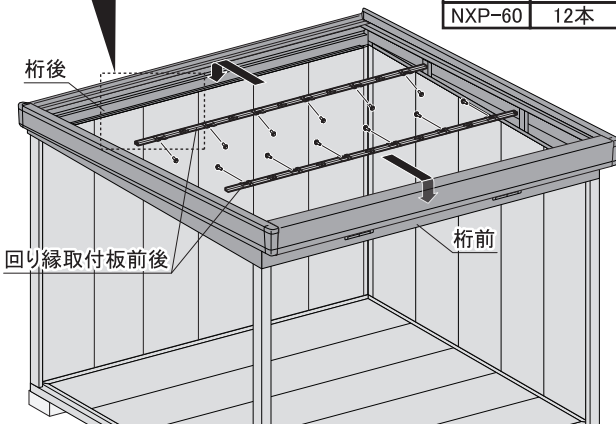
### 15. 回り縁取付板前後の取付

回り縁取付板前後を桁前と桁後にかぶせ、ボルトで留めます。

※扉の取付位置はボルトを留めないでください。  
(扉の鴨居部材と共に留めます)



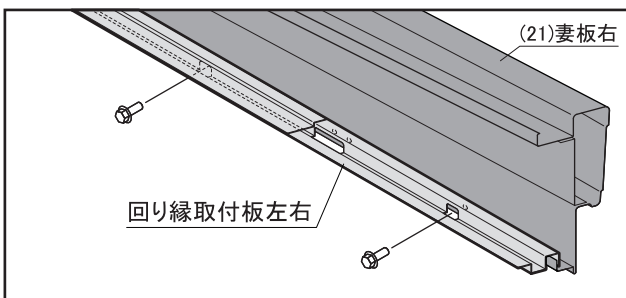
	M6ボルト
NXP-48	10本
NXP-60	12本



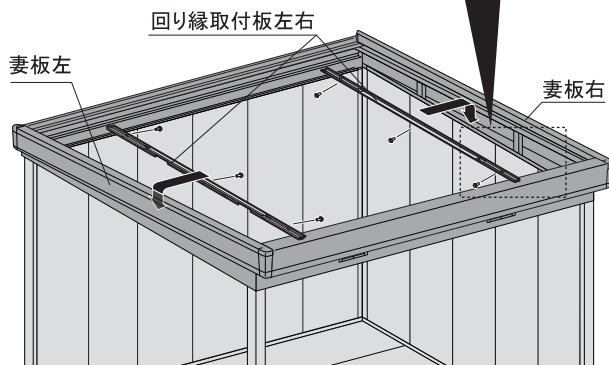
### 16. 回り縁取付板左右の取付

同様に回り縁取付板左右を妻板左右にかぶせ、ボルトで留めます。

※扉の取付位置はボルトを留めないでください。  
(扉の鴨居部材と共に留めます)



M6ボルト=6本



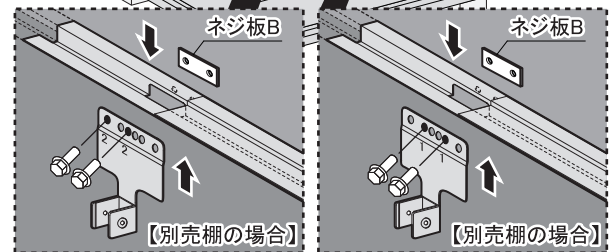
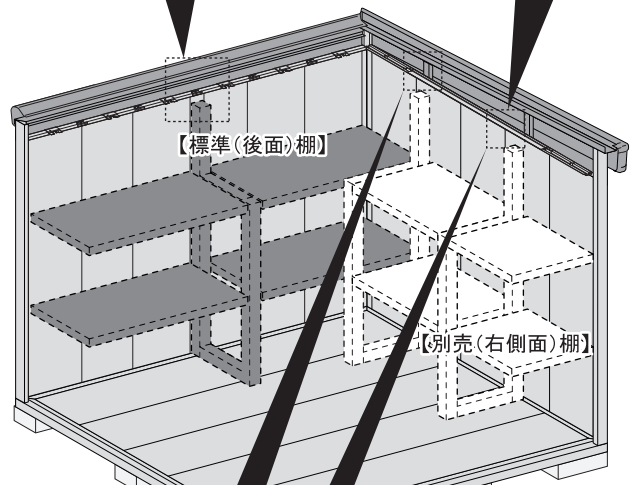
### 17. 扉・ドアの取付

開口部とオプションを別紙の組立説明書(扉：扉枠梱包の部品袋、ドア：部品箱)に従って取り付けてください。

### 18. 棚支柱取付金具P(ネジ板B)の取付

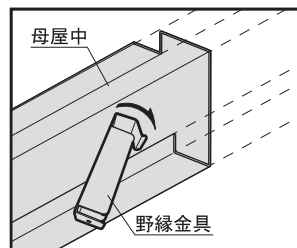
棚支柱取付金具Pをネジ板Bとボルトで取り付けます。  
※側面のカバーA上部は、棚支柱取付金具P無しの場合もネジ板Bのみ取り付けます。

※使用する穴位置に注意してください。(下図参照)

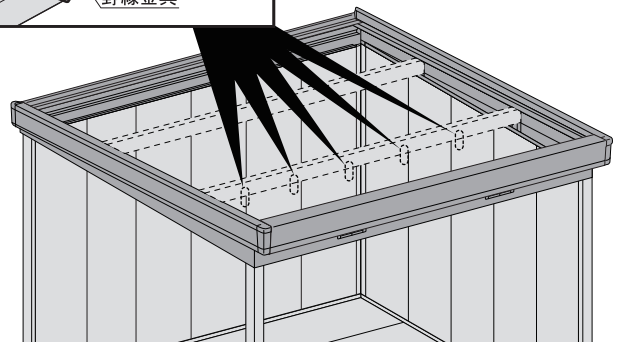


### 19. 野縁金具の取付

前の母屋中に野縁金具を(N)コ引っ掛けます。

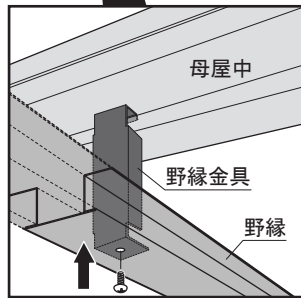
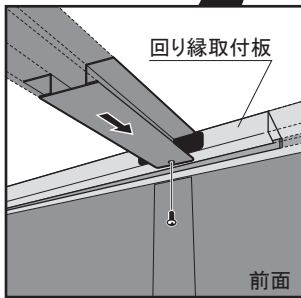
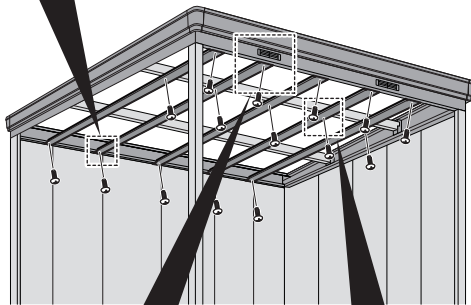
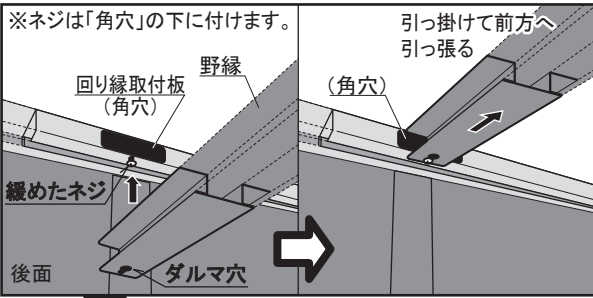


	(N)
NXP-48	4
NXP-60	5



## 20.野縁の取付

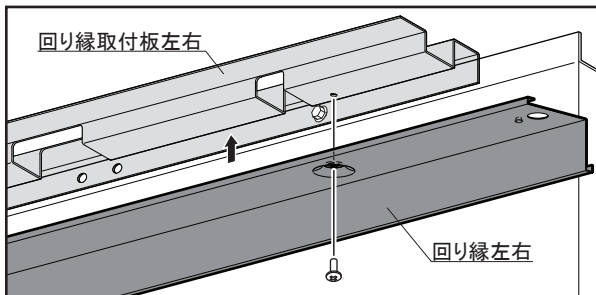
- ①後面の回り縁取付板にネジを付けて緩めておきます。
- ②野縁のダルマ穴をネジに引っ掛け前方へ引っ張り、前面の回り縁取付板と野縁金具にネジで留めます。
- ③後面のネジを締めます。



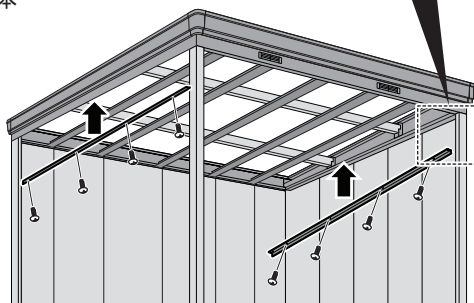
	ネジ
NXP-48	12本
NXP-60	15本

## 21.回り縁左右の取付

回り縁左右を回り縁取付金具左右にネジで取り付けます。

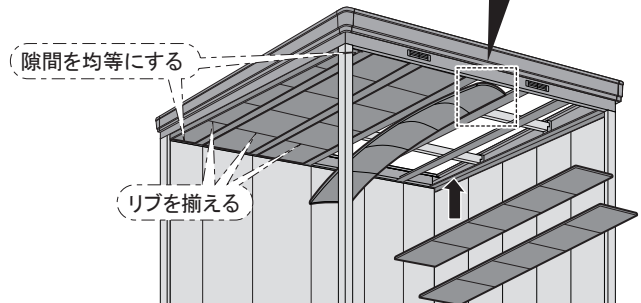
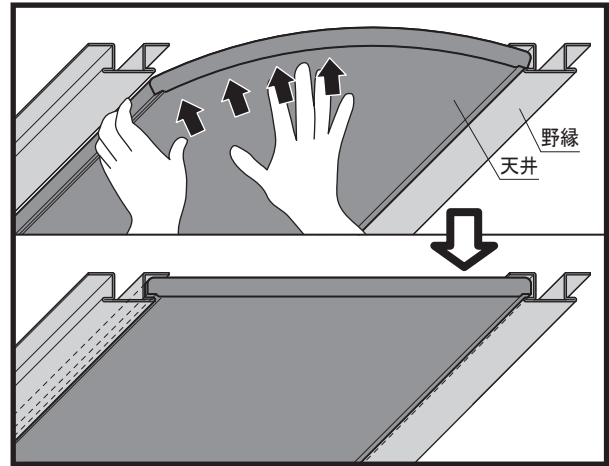


ネジ=8本



## 22.天井の取付

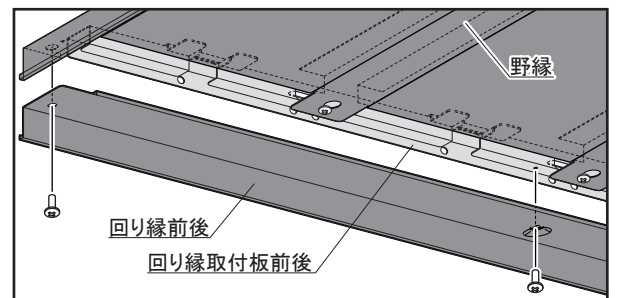
天井を野縁と野縁（回り縁）の間にはめ込みます。



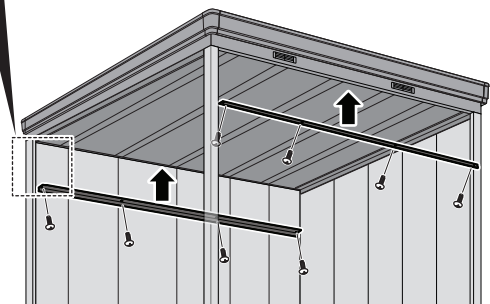
※天井の前後の隙間を均等にし、他の天井とリブを揃えてください。

## 23.回り縁前後の取付

回り縁前後を回り縁取付板前後にネジで取り付けます。

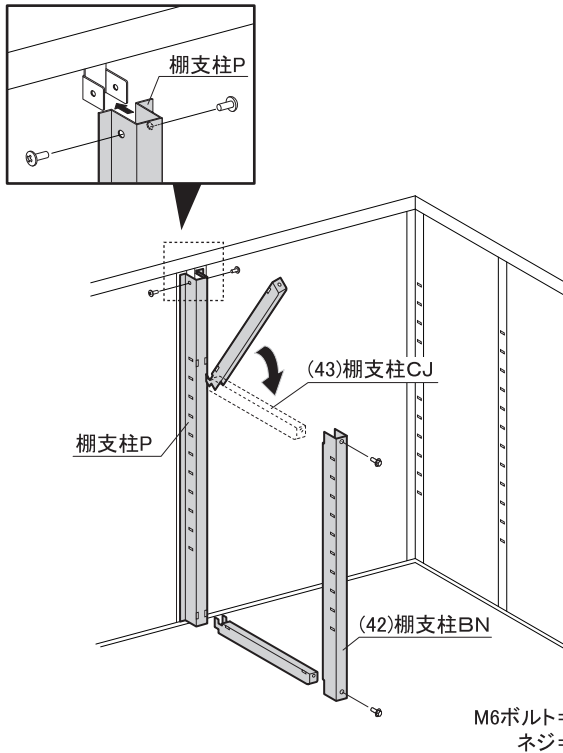


ネジ=8本



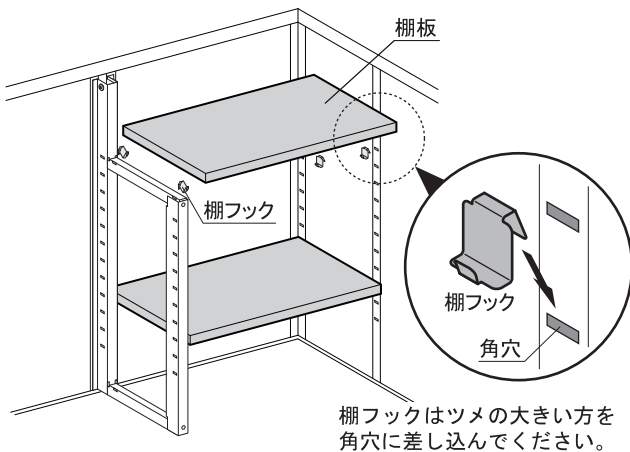
## 24. 棚支柱の取付

棚支柱取付金具Pに棚支柱Pをネジで取り付けます。  
棚支柱CJを棚支柱Pの上下の角穴に差し込み、棚支柱BNをCJとボルトで取り付けます。



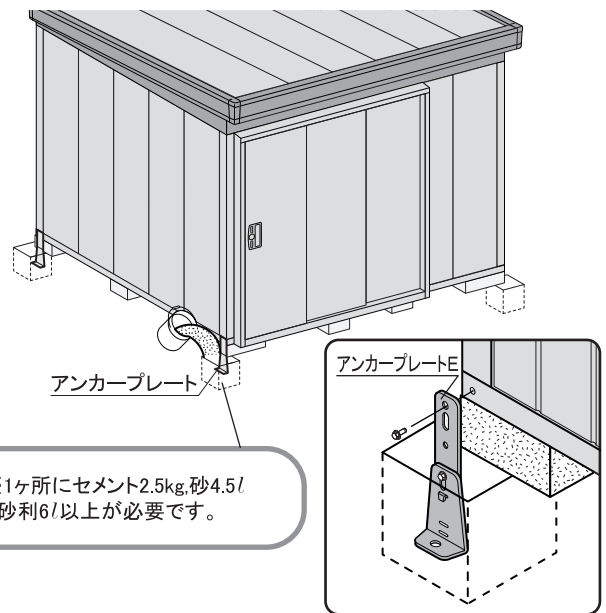
## 25. 棚板の取付

棚板の梱包に入っている棚フックを棚支柱とカバーTに引っ掛け、棚板を取り付けます。  
※棚フックは棚板の4隅に取り付けてください。



## 26. アンカー（転倒防止）工事

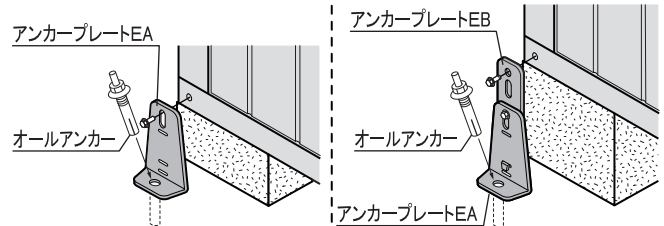
A) 地盤が土の場合は、4隅に20cm角の穴を掘り、アンカープレートを取り付け、コンクリートを打ち込みます。



B) 地盤がコンクリートの場合は、アンカープレートを取り付け、M10オールアンカー（市販品）で固定します。

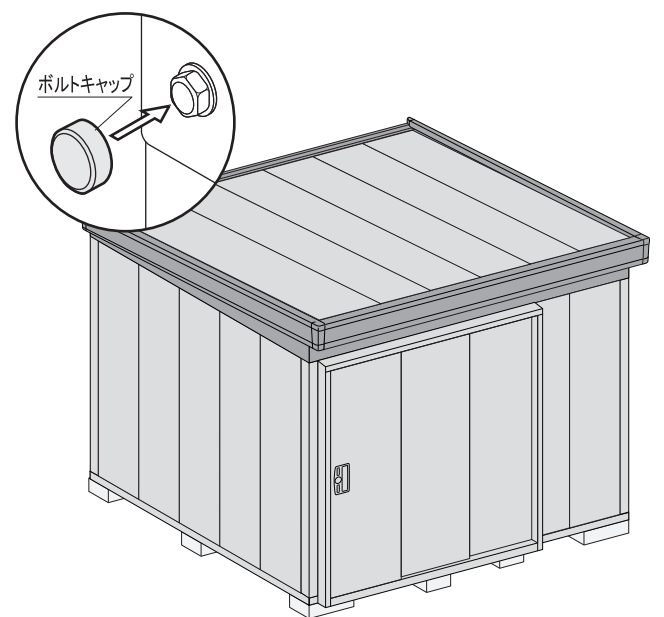
■基礎高100～120mmの場合  
(EBをはずし、EAだけを使います。)

■基礎高135～175、190mmの場合  
(※EA、EBの組替えで長さを調節してください。)



## 27. ボルトキャップの取付【完成】

外に出ているボルトにボルトキャップを取り付けます。  
部品箱内の機種シールを所定の位置に貼りつけ、完成です。



## 28. 組立が完了したら！

部品箱内の保管袋に保証書・取扱説明書・組立説明書を入れ、大切に保管してください。

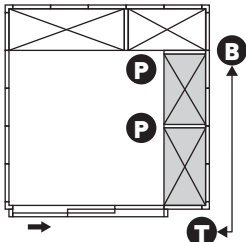
## ◆扉タイプ◆

扉やオプションの配置によって、棚板を取り付けない位置にカバーTがくる場合があります。

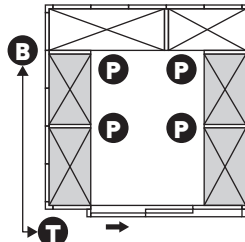
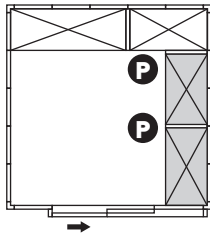
### 【別売棚を取り付ける場合】

別売棚を取り付ける時は、扉の位置を確認して下図を参考に棚支柱・カバーを取り付けてください。

#### 48ST・HT

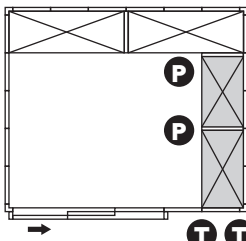


カバーTとBを入れ替え

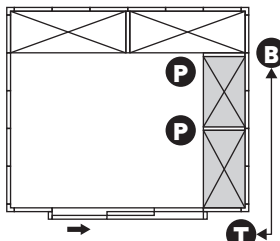


カバーTとBを入れ替え

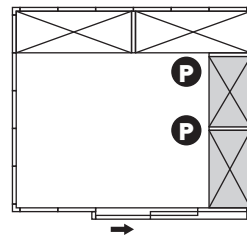
#### 60ST・HT



棚支柱セット62が必要

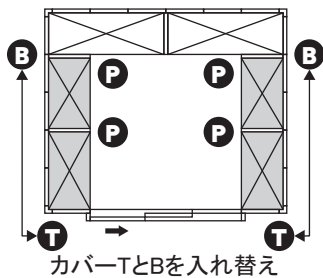


カバーTとBを入れ替え

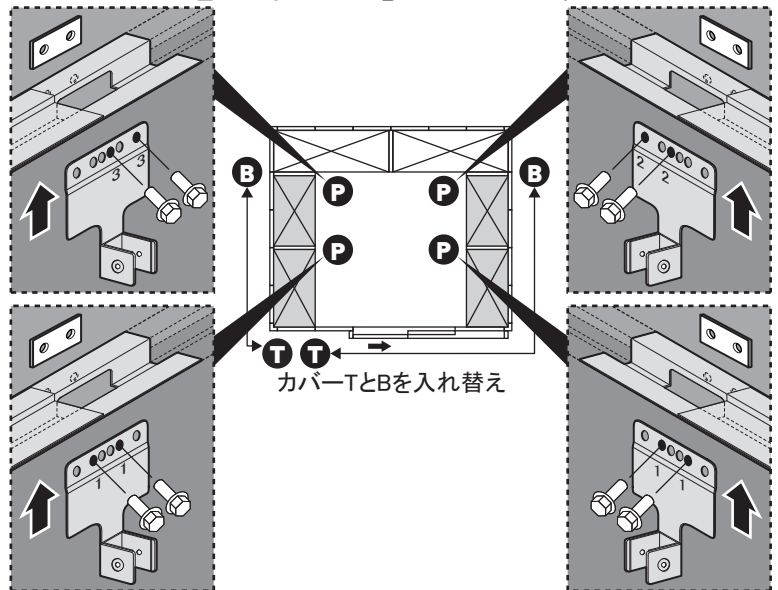


### ※棚支柱取付金具Pの取付

棚支柱取付金具Pは、左右と前後で取り付ける  
穴が違いますので注意してください。



カバーTとBを入れ替え

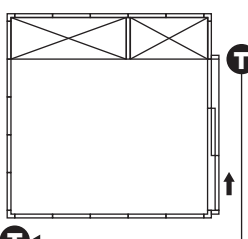


カバーTとBを入れ替え

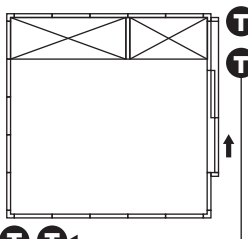
### 【扉を後面に取り付ける場合】

正面に取り付ける時と反対になります。

### 【扉を右側面に取り付ける場合】

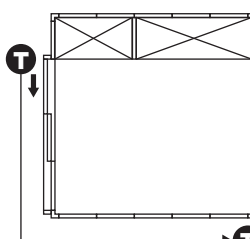


カバーTを移動

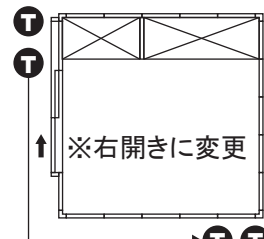


カバーTを移動

### 【扉を左側面に取り付ける場合】



カバーTを移動



カバーTを移動

※右開きに変更

扉の位置によってカバーTがあまる時は、上図の位置に移動すると別売棚を付ける時に便利です。

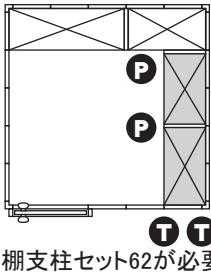
## ◆ドアタイプ◆

ドアやオプションの配置によって、棚板を取り付けない位置にカバーTがくる場合があります。

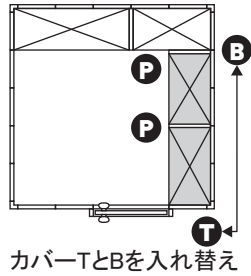
### 【別売棚を取り付ける場合】

別売棚を取り付ける時は、ドアの位置を確認して下図を参考に棚支柱・カバーを取り付けてください。

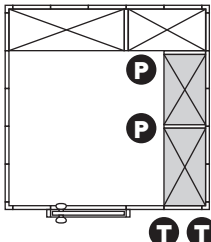
#### 48SD・HD



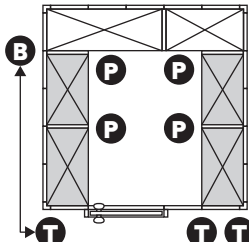
棚支柱セット62が必要



カバーTとBを入れ替え



棚支柱セット62が必要

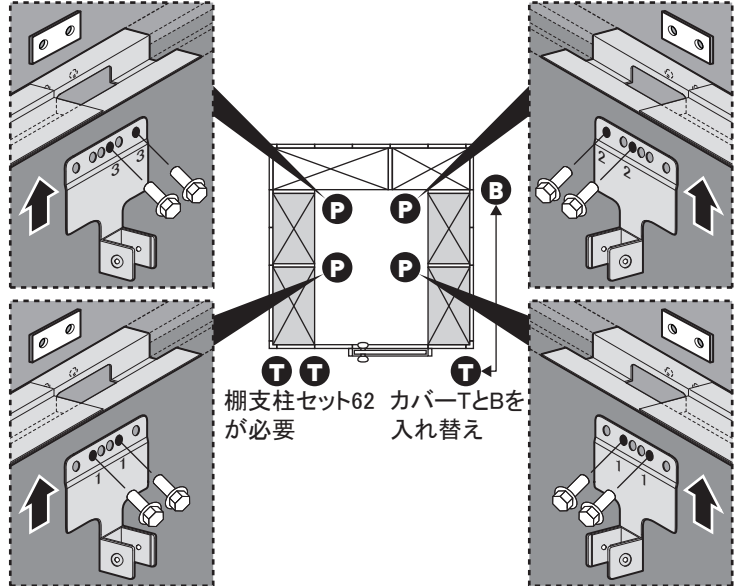


カバーTとBを入れ替え

棚支柱セット62が必要

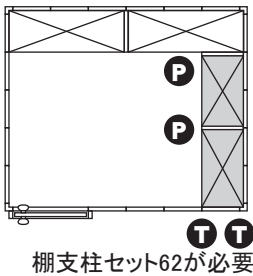
### ※棚支柱取付金具Pの取付

棚支柱取付金具Pは、左右と前後で取り付ける穴が違いますので注意してください。

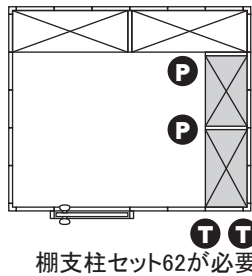


棚支柱セット62 カバーTとBを入れ替え

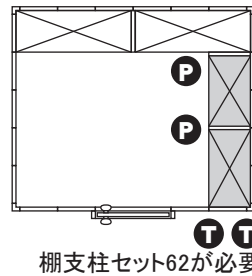
#### 60SD・HD



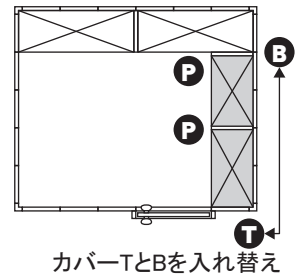
棚支柱セット62が必要



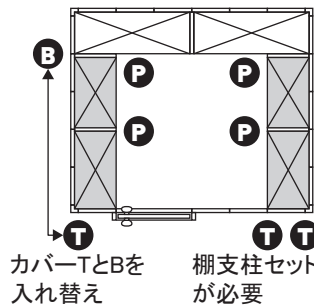
棚支柱セット62が必要



棚支柱セット62が必要

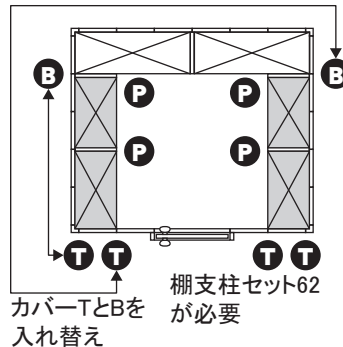


カバーTとBを入れ替え



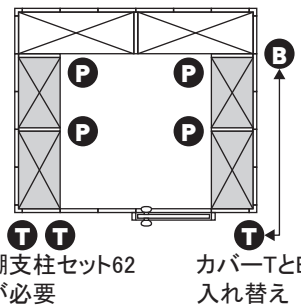
カバーTとBを入れ替え

棚支柱セット62が必要



カバーTとBを入れ替え

棚支柱セット62が必要



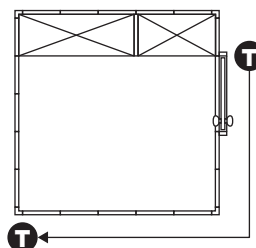
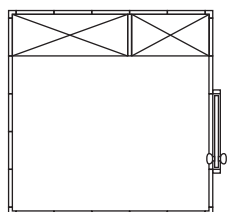
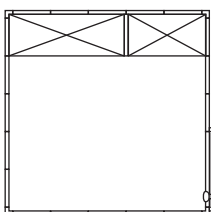
棚支柱セット62が必要

カバーTとBを入れ替え

### 【ドアを後面に取り付ける場合】

正面に取り付ける時と反対になります。

### 【ドアを右側面に取り付ける場合】※左側面に付ける場合は、下図の反対になります。



カバーTを移動

ドアの位置によってカバーTがあまる時は、上図の位置に移動すると別売棚を付ける時に便利です。

## ■ ご使用にあたっての注意

1. この物置は、下記の強度基準で製作されています。  
この基準をこえる条件でのご使用は避けてください。
  - (1)床荷重 ————— 6000N/㎡(600kg/㎡)
  - (2)棚荷重 ————— 2500N/㎡(250kg/㎡)
  - (3)壁、扉の強さ ————— 500N/㎡(50kg/㎡)
  - (4)積雪荷重 (一般型 ——— 1200N/㎡(120kg/㎡)  
                 (多雪地型 ——— 3100N/㎡(315kg/㎡)
2. 熱や湿気に弱いものの収納には特にご注意ください。  
また、衣料品などはビニール袋などに入れ、密封のうえ収納してください。
3. 屋根の積雪高さが一般型0.6m、多雪地型1mをこえないように雪下ろしをしてください。  
また、建物の屋根から雪が落ちる場所への設置は避けてください。
4. 特に風当りの強い場所(高い所・崖上)に設置する場合は、転倒防止に充分注意してください。  
物置は強風により、ブロック(基礎)からズレて転倒する恐れがありますので、必ずアンカー工事を施してください。