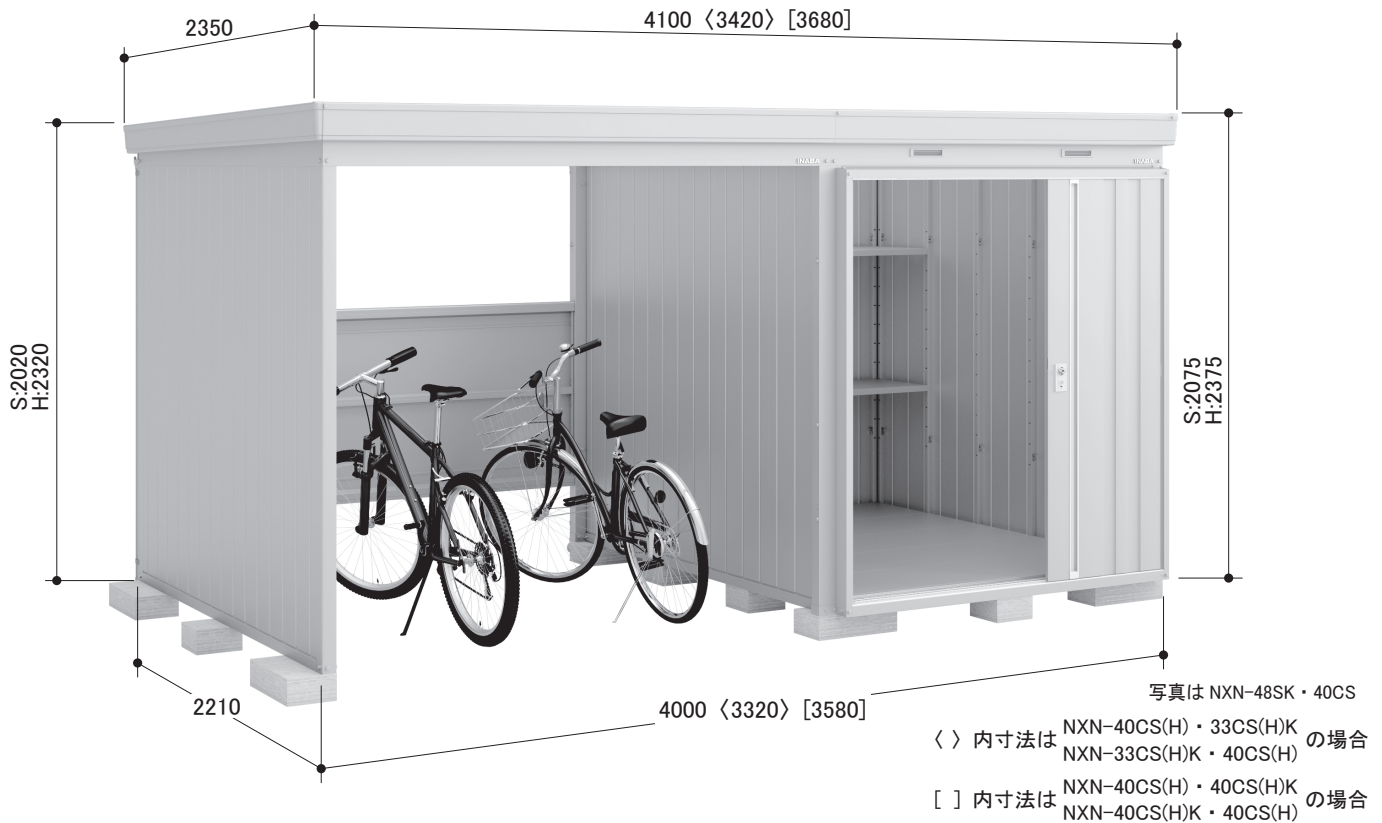


## イナバ物置 組立説明書【40C】

このたびは、イナバ物置「ネクスタ・ウィズ」をお買い上げくださり誠にありがとうございました。  
 私たちは、この製品の開発にあたって「良いものを安く」をモットーに、苦心して作り上げました。  
 どうぞ末永くご愛用いただきますようお願い申し上げます。  
 なお、この製品の組み立て、ご使用にあたっての注意についてご説明いたしますので、かならずお読みください。  
 組立説明書の基礎・転倒防止工事(アンカー工事)については標準的施工方法とします。  
 組立説明書と異なる施工を行う場合は、予め当社にご相談ください。



**NXN-40CS (H) ・ 33CS (H) K / 33CS (H) K ・ 40CS (H)**  
**NXN-40CS (H) ・ 40CS (H) K / 40C (H) K ・ 40CS (H) 寸法図**  
**NXN-40CS (H) ・ 48S (H) K / 48 (H) K ・ 40CS (H)**

### 組み立てにあたっての注意事項

#### ●設置場所

1. 崖の縁や屋上など、安全の確認の出来ない場所への設置は避けてください。
2. 非常時の避難通路となるような場所には設置しないでください。
3. 家からの雪が直接屋根に落ちてくる場所への設置は避けてください。
4. 家の屋根からまとまった雨水が直接屋根や壁に落ちないように配慮してください。

#### ●組み立て

1. 現地での物置側と開放側の組み替えはできません。
2. 転倒防止工事を必ず行なってください。
3. 強風時などの天候の悪い日の組み立ては避けてください。
4. 30kg以上の梱包や部材の運搬・組立は、2人以上で行ってください。
5. ヘルメット・手袋・長袖シャツなどの保護具や脚立等を使用し、安全確認の上作業してください。
6. 組立中は部材の転倒防止のために、つかい棒やロープ等でしっかり固定してください。
7. 組立途中で放置しないでください。



## 梱包別部品一覧表(1)

- イナバ物置製品の部材は下記の梱包に分けられて入っております。個数と内容をご確認のうえ、組立順序に従って組み立ててください。
- 扉色はプレミアムグレー(PG)とミストグレー(MG)です。
- 白丸の部品には、製造番号が打ってあります。組立の時、万が一不具合が生じた場合は、必ずその部品の製造番号を確認のうえご連絡ください。

### NXN-40CS・33CSK/NXN-40CS・33CSK-A (右側開放) NXN-33CSK・40CS/NXN-33CSK・40CS-A (左側開放)

※コンクリートブロック8個、半ブロック6個、セメント66kg、砂120kg、砂利158kg以上を準備してください。

一般・多雪共通: 371.4kg(27梱包)

H1-0345	×1
●部品箱	1
水準器	1
ボックススパナ	1
ネジ板	107
パッキン付ネジ板	54
M6ボルト	268
ネジ板B	3
土台中カバーA	1
土台中カバーB	1
アンカープレートEA	2
アンカープレートEB	2
アンカープレートHA	2
アンカープレートHB	2
アンカープレートWA右	1
アンカープレートWB右	1
アンカープレートWA左	1
アンカープレートWB左	1
土台支柱穴ブッシュ	1
鼻隠し前取付金具	1
屋根パッキン	4
ボルトキャップN/GR	58
M6×8ボルト	10
M6×18ボルト	4
フランジ付ナット	4
カヌークリップN	6
機種シール	1
組立説明書	1
取扱説明書/保証書	1
保管ケース	1
<b>H1-4014</b>	×1
●土台後/K4	2
<b>H1-5114</b>	×1
土台左右/K5	1
土台左右(併)/K5	1
●土台中(併)/K5	1
根太/K5	1
<b>H1-5722</b>	×1
●梁中/K5	1
<b>H1-4224</b>	×1
●床パネルL	2
<b>H1-4324</b>	×1
●床パネルL	3
<b>H1-0127</b>	×1
●柱前中S(併)	1
柱後中S(併)	1
柱中カバーSA	1
柱中カバーSB	1
<b>H1-5336</b>	×1
妻板右(併)/K5	1
●妻板左(併)/K5	1
<b>H1-5345</b>	×2
●屋根パネル/K5	3
<b>H1-5145</b>	×1
●屋根パネル(W580)/K5	1
<b>H1-0551</b>	×2
●壁パネルS	5
<b>H1-0451</b>	×2
●壁パネルS	4
<b>H9-0154</b>	×1
●壁パネルLS	1
<b>H1-3567</b>	×1
●上腰パネル(併)/K3.4	1
下腰パネル(併)/K3.4	1

H1-4549	×1
●桁前M(併)/K4	1
●桁後M(併)/K4	1
<b>H1-3849</b>	×1
桁前K(併)/K3.4	1
●桁後K(併)/K3.4	1
<b>H1-3840</b>	×1
●母屋中(併)/K3.4	2
<b>H1-4740</b>	×1
●母屋中(併)/K4	2
<b>H9-0480</b>	×1
壁面扉枠左S	1
壁面扉枠右S	1
壁面扉鴨居/K4	1
●壁面扉敷居/K4	1
壁面扉支柱S	2
M6ボルト	2
ネジ板B	6
戸車調整用ボルト	2
土台支柱穴ブッシュ	1
ボルトキャップN/GR	8
組立説明書	1
<b>H9-0481(PG)</b>	×1
●壁面扉正面パネルS/K4	1
壁面扉中S/K4	
●壁面扉前S/K4	
<b>H1-0174</b>	×1
●棚板01	4
棚フック	16

右(前流左)側開放の場合 H1-0128	×1
●柱前左右S	1
柱前右S(併)	1
柱後左右S	1
柱後右S(併)	1
支柱NS	2
棚支柱AS	1
棚支柱BNS	1
棚支柱C	2
<b>H1-3534</b>	×1
鼻隠し前右(併)/K3.4	1
●鼻隠し後右(併)/K3.4	1
<b>H1-4134</b>	×1
●鼻隠し前左(併)/K4	1
●鼻隠し後左(併)/K4	1

左(前流右)側開放の場合 H1-0129	×1
●柱前左右S	1
柱前左S(併)	1
柱後左右S	1
柱後左S(併)	1
支柱NS	2
棚支柱AS	1
棚支柱BNS	1
棚支柱C	2
<b>H1-4034</b>	×1
鼻隠し前右(併)/K4	1
●鼻隠し後右(併)/K4	1
<b>H1-3634</b>	×1
●鼻隠し前左(併)/K3.4	1
●鼻隠し後左(併)/K3.4	1

### NXN-40CH・33CHK/NXN-40CH・33CHK-A (右側開放) NXN-33CHK・40CH/NXN-33CHK・40CH-A (左側開放)

※コンクリートブロック8個、半ブロック6個、セメント66kg、砂120kg、砂利158kg以上を準備してください。

一般・多雪共通: 422.1kg(30梱包)

H1-0345	×1
●部品箱	1
水準器	1
ボックススパナ	1
ネジ板	107
パッキン付ネジ板	54
M6ボルト	268
ネジ板B	3
土台中カバーA	1
土台中カバーB	1
アンカープレートEA	2
アンカープレートEB	2
アンカープレートHA	2
アンカープレートHB	2
アンカープレートWA右	1
アンカープレートWB右	1
アンカープレートWA左	1
アンカープレートWB左	1
土台支柱穴ブッシュ	1
鼻隠し前取付金具	1
屋根パッキン	4
ボルトキャップN/GR	58
M6×8ボルト	10
M6×18ボルト	4
フランジ付ナット	4
カヌークリップN	6
機種シール	1
組立説明書	1
取扱説明書/保証書	1
保管ケース	1
<b>H1-4014</b>	×1
●土台後/K4	2
<b>H1-5114</b>	×1
土台左右/K5	1
土台左右(併)/K5	1
●土台中(併)/K5	1
根太/K5	1
<b>H1-5722</b>	×1
●梁中/K5	1
<b>H1-4224</b>	×1
●床パネルL	2
<b>H1-4324</b>	×1
●床パネルL	3
<b>H1-0227</b>	×1
●柱前中H(併)	1
柱後中H(併)	1
柱中カバーHA	1
柱中カバーHB	1
<b>H1-5336</b>	×1
妻板右(併)/K5	1
●妻板左(併)/K5	1
<b>H1-5345</b>	×2
●屋根パネル/K5	3
<b>H1-5145</b>	×1
●屋根パネル(W580)/K5	1
<b>H1-1451</b>	×3
●壁パネルH	4
<b>H1-1351</b>	×2
●壁パネルH	3
<b>H9-1154</b>	×1
●壁パネルLH	1
<b>H1-3567</b>	×1
●上腰パネル(併)/K3.4	1
下腰パネル(併)/K3.4	1
<b>H1-3667</b>	×1
●中腰パネル(併)/K3.4	1
M6ボルト	6
ネジ板	4
カヌークリップN	2

H1-4549	×1
●桁前M(併)/K4	1
●桁後M(併)/K4	1
<b>H1-3849</b>	×1
桁前K(併)/K3.4	1
●桁後K(併)/K3.4	1
<b>H1-3840</b>	×1
●母屋中(併)/K3.4	2
<b>H1-4740</b>	×1
●母屋中(併)/K4	2
<b>H9-1480</b>	×1
壁面扉枠左H	1
壁面扉枠右H	1
壁面扉鴨居/K4	1
●壁面扉敷居/K4	1
壁面扉支柱H	2
M6ボルト	2
ネジ板B	6
戸車調整用ボルト	2
土台支柱穴ブッシュ	1
ボルトキャップN/GR	8
組立説明書	1
<b>H9-1481(PG)</b>	×1
●壁面扉正面パネルH/K4	1
壁面扉中H/K4	
●壁面扉前H/K4	

H1-0172	×1
●棚板01	2
棚フック	8
<b>H1-0174</b>	×1
●棚板01	4
棚フック	16

右(前流左)側開放の場合 H1-0228	×1
●柱前左右H	1
柱前右H(併)	1
柱後左右H	1
柱後右H(併)	1
支柱NH	2
棚支柱AH	1
棚支柱BNH	1
棚支柱C	2
<b>H1-3534</b>	×1
鼻隠し前右(併)/K3.4	1
●鼻隠し後右(併)/K3.4	1
<b>H1-4134</b>	×1
●鼻隠し前左(併)/K4	1
●鼻隠し後左(併)/K4	1

左(前流右)側開放の場合 H1-0229	×1
●柱前左右H	1
柱前左H(併)	1
柱後左右H	1
柱後左H(併)	1
支柱NH	2
棚支柱AH	1
棚支柱BNH	1
棚支柱C	2
<b>H1-4034</b>	×1
鼻隠し前右(併)/K4	1
●鼻隠し後右(併)/K4	1
<b>H1-3634</b>	×1
●鼻隠し前左(併)/K3.4	1
●鼻隠し後左(併)/K3.4	1

## 梱包別部品一覧表 (2)

- イナバ物置製品の部材は下記の梱包に分けられて入っております。個数と内容をご確認のうえ、組立順序に従って組み立ててください。
- 扉色はプレミアムグレー(PG)とミストグレー(MG)です。
- 白丸の部品には、製造番号が打ってあります。組立の時、万が一不具合が生じた場合は、必ずその部品の製造番号を確認のうえご連絡ください。

### NXN-40CS・40CSK/NXN-40CS・40CSK-A (右側開放) NXN-40CSK・40CS/NXN-40CSK・40CS-A (左側開放)

※コンクリートブロック8個、半ブロック6個、セメント66kg、砂120kg、砂利158kg以上も準備してください。

一般・多雪共通: 380.1kg(25梱包)

H1-0345	×1
●部品箱	1
水準器	1
ボックススパナ	1
ネジ板	107
パッキン付ネジ板	54
M6ボルト	268
ネジ板B	3
土台中カバーA	1
土台中カバーB	1
アンカープレートEA	2
アンカープレートEB	2
アンカープレートHA	2
アンカープレートHB	2
アンカープレートWA右	1
アンカープレートWB右	1
アンカープレートWA左	1
アンカープレートWB左	1
土台支柱穴ブッシュ	1
鼻隠し前取付金具	1
屋根パッキン	4
ボルトキャップN/GR	58
M6×8ボルト	10
M6×18ボルト	4
フランジ付ナット	4
カヌークリップN	6
機種シール	1
組立説明書	1
取扱説明書/保証書	1
保管ケース	1

H1-4014	×1
●土台後/K4	2

H1-5114	×1
土台左右/K5	1
土台左右(併)/K5	1
●土台中(併)/K5	1
根太/K5	1

H1-5722	×1
●梁中/K5	1

H1-4224	×1
●床パネルL	2

H1-4324	×1
●床パネルL	3

H1-0127	×1
●柱前中S(併)	1
柱後中S(併)	1
柱中カバーSA	1
柱中カバーSB	1

H1-5336	×1
妻板右(併)/K5	1
●妻板左(併)/K5	1

H1-5445	×2
●屋根パネル/K5	4

H1-0551	×2
●壁パネルS	5

H1-0451	×2
●壁パネルS	4

H9-0154	×1
●壁パネルLS	1

H1-4167	×1
●上腰パネル(併)/K4	1
下腰パネル(併)/K4	1

H1-4549	×1
●桁前M(併)/K4	1
●桁後M(併)/K4	1

H1-4649	×1
●桁前K(併)/K4	1
●桁後K(併)/K4	1

H1-4034	×1
●鼻隠し前右(併)/K4	1
●鼻隠し後右(併)/K4	1

H1-4134	×1
●鼻隠し前左(併)/K4	1
●鼻隠し後左(併)/K4	1

H1-4740	×1
●母屋中(併)/K4	2

H9-0480	×1
●壁面扉枠左S	1
壁面扉枠右S	1
壁面扉鴨居/K4	1
●壁面扉敷居/K4	1
壁面扉枠支柱S	2
M6ボルト	2
ネジ板B	6
戸車調整用ボルト	2
土台支柱穴ブッシュ	1
ボルトキャップN/GR	8
組立説明書	1

H9-0481(PG)	×1
●壁面扉正面パネルS/K4	1

H9-0482(MG)	×1
●壁面扉中S/K4	
●壁面扉前S/K4	

H1-0174	×1
●棚板01	4
棚フック	16

右(前流左)側開放の場合 H1-0128	×1
●柱前左右S	1
柱前右S(併)	1
柱後左右S	1
柱後右S(併)	1
支柱NS	2
棚支柱AS	1
棚支柱BNS	1
棚支柱C	2

左(前流右)側開放の場合 H1-0129	×1
●柱前左右S	1
柱前左S(併)	1
柱後左右S	1
柱後左S(併)	1
支柱NS	2
棚支柱AS	1
棚支柱BNS	1
棚支柱C	2

### NXN-40CH・40CHK/NXN-40CH・40CHK-A (右側開放) NXN-40CHK・40CH/NXN-40CHK・40CH-A (左側開放)

※コンクリートブロック8個、半ブロック6個、セメント66kg、砂120kg、砂利158kg以上を準備してください。

一般・多雪共通: 431.6kg(29梱包)

H1-0345	×1
●部品箱	1
水準器	1
ボックススパナ	1
ネジ板	107
パッキン付ネジ板	54
M6ボルト	268
ネジ板B	3
土台中カバーA	1
土台中カバーB	1
アンカープレートEA	2
アンカープレートEB	2
アンカープレートHA	2
アンカープレートHB	2
アンカープレートWA右	1
アンカープレートWB右	1
アンカープレートWA左	1
アンカープレートWB左	1
土台支柱穴ブッシュ	1
鼻隠し前取付金具	1
屋根パッキン	4
ボルトキャップN/GR	58
M6×8ボルト	10
M6×18ボルト	4
フランジ付ナット	4
カヌークリップN	6
機種シール	1
組立説明書	1
取扱説明書/保証書	1
保管ケース	1

H1-4014	×1
●土台後/K4	2

H1-5114	×1
土台左右/K5	1
土台左右(併)/K5	1
●土台中(併)/K5	1
根太/K5	1

H1-5722	×1
●梁中/K5	1

H1-4224	×1
●床パネルL	2

H1-4324	×1
●床パネルL	3

H1-0227	×1
●柱前中H(併)	1
柱後中H(併)	1
柱中カバーHA	1
柱中カバーHB	1

H1-5336	×1
妻板右(併)/K5	1
●妻板左(併)/K5	1

H1-5445	×2
●屋根パネル/K5	4

H1-1451	×3
●壁パネルH	4

H1-1351	×2
●壁パネルH	3

H9-1154	×1
●壁パネルLH	1

H1-4167	×1
●上腰パネル(併)/K4	1
下腰パネル(併)/K4	1

H1-4267	×1
●中腰パネル(併)/K4	1
M6ボルト	6
ネジ板	4
カヌークリップN	2

H1-4549	×1
●桁前M(併)/K4	1
●桁後M(併)/K4	1

H1-4649	×1
●桁前K(併)/K4	1
●桁後K(併)/K4	1

H1-4034	×1
●鼻隠し前右(併)/K4	1
●鼻隠し後右(併)/K4	1

H1-4134	×1
●鼻隠し前左(併)/K4	1
●鼻隠し後左(併)/K4	1

H1-4740	×2
●母屋中(併)/K4	2

H9-1480	×1
●壁面扉枠左H	1
壁面扉枠右H	1
壁面扉鴨居/K4	1
●壁面扉敷居/K4	1
壁面扉枠支柱H	2
M6ボルト	2
ネジ板B	6
戸車調整用ボルト	2
土台支柱穴ブッシュ	1
ボルトキャップN/GR	8
組立説明書	1

H9-1481(PG)	×1
●壁面扉正面パネルH/K4	1

H9-1482(MG)	×1
●壁面扉中H/K4	
●壁面扉前H/K4	

H1-0172	×1
●棚板01	2
棚フック	8

H1-0174	×1
●棚板01	4
棚フック	16

右(前流左)側開放の場合 H1-0228	×1
●柱前左右H	1
柱前右H(併)	1
柱後左右H	1
柱後右H(併)	1
支柱NH	2
棚支柱AH	1
棚支柱BNH	1
棚支柱C	2

左(前流右)側開放の場合 H1-0229	×1
●柱前左右H	1
柱前左H(併)	1
柱後左右H	1
柱後左H(併)	1
支柱NH	2
棚支柱AH	1
棚支柱BNH	1
棚支柱C	2

## 梱包別部品一覧表 (3)

- イナバ物置製品の部材は下記の梱包に分けられて入っております。個数と内容をご確認のうえ、組立順序に従って組み立ててください。
- 扉色はプレミアムグレー(PG)とミストグレー(MG)です。
- 白丸の部品には、製造番号が打ってあります。組立の時、万が一不具合が生じた場合は、必ずその部品の製造番号を確認のうえご連絡ください。

### NXN-40CS・48SK/NXN-40CS・48SK-A (右側開放) NXN-48SK・40CS/NXN-48SK・40CS-A (左側開放)

※コンクリートブロック8個、半ブロック6個、セメント66kg、砂120t、砂利158t以上を準備してください。

一般型: 393.4kg(27梱包) / 多雪地型: 405.2kg(27梱包)

H1-0345	×1
●部品箱	1
水準器	1
ボックススパナ	1
ネジ板	107
パッキン付ネジ板	54
M6ボルト	268
ネジ板B	3
土台中カバーA	1
土台中カバーB	1
アンカープレートEA	2
アンカープレートEB	2
アンカープレートHA	2
アンカープレートHB	2
アンカープレートWA右	1
アンカープレートWB右	1
アンカープレートWA左	1
アンカープレートWB左	1
土台支柱穴ブッシュ	1
鼻隠し前取付金具	1
屋根パッキン	4
ボルトキャップN/GR	58
M6×8ボルト	10
M6×18ボルト	4
フランジ付ナット	4
カヌークリップN	6
機種シール	1
組立説明書	1
取扱説明書/保証書	1
保管ケース	1

H1-4014	×1
●土台後/K4	2

H1-5114	×1
土台左右/K5	1
土台左右(併)/K5	1
●土台中(併)/K5	1
根太/K5	1

H1-5722	×1
●梁中/K5	1

H1-4224	×1
●床パネルL	2

H1-4324	×1
●床パネルL	3

H1-0127	×1
●柱前中S(併)	1
柱後中S(併)	1
柱中カバーSA	1
柱中カバーSB	1

H1-5336	×1
妻板右(併)/K5	1
●妻板左(併)/K5	1

H1-5345	×3
●屋根パネル/K5	3

H1-0551	×2
●壁パネルS	5

H1-0451	×2
●壁パネルS	4

H9-0154	×1
●壁パネルLS	1

H1-5167	×1
●上腰パネル(併)/K5	1
下腰パネル(併)/K5	1

H9-0480	×1
壁面扉枠左S	1
壁面扉枠右S	1
壁面扉鴨居/K4	1
●壁面扉敷居/K4	1
壁面扉枠支柱S	2
M6ボルト	2
ネジ板B	6
戸車調整用ボルト	2
土台支柱穴ブッシュ	1
ボルトキャップN/GR	8
組立説明書	1

H9-0481(PG) H9-0482(MG)	×1
壁面扉正面パネルS/K4	1
壁面扉中S/K4	
●壁面扉前S/K4	

H1-0174	×1
●棚板01	4
棚フック	16

一般型の場合 H1-4549	×1
桁前M(併)/K4	1
●桁後M(併)/K4	1
H1-5649	×1
桁前K(併)/K5	1
●桁後K(併)/K5	1
H1-4740	×1
●母屋中(併)/K4	2
H1-5740	×1
●母屋中(併)/K5	2

多雪地型の場合 H1-4549	×1
桁前M(併)/K4	1
●桁後M(併)/K4	1
H1-5749	×1
桁前K(併)/K5	1
●多雪桁後K(併)/K5	1
H1-4740	×1
●母屋中(併)/K4	2
H9-5741	×1
●多雪母屋中(併)/K5	2

右(前流左)側開放の場合 H1-0128	×1
●柱前左右S	1
柱前右S(併)	1
柱後左右S	1
柱後右S(併)	1
支柱NS	2
棚支柱AS	1
棚支柱BNS	1
棚支柱C	2
H1-5034	×1
鼻隠し前右(併)/K5	1
●鼻隠し後右(併)/K5	1
H1-4134	×1
鼻隠し前左(併)/K4	1
●鼻隠し後左(併)/K4	1

左(前流右)側開放の場合 H1-0129	×1
●柱前左右S	1
柱前左S(併)	1
柱後左右S	1
柱後左S(併)	1
支柱NS	2
棚支柱AS	1
棚支柱BNS	1
棚支柱C	2
H1-4034	×1
鼻隠し前右(併)/K4	1
●鼻隠し後右(併)/K4	1
H1-5134	×1
鼻隠し前左(併)/K5	1
●鼻隠し後左(併)/K5	1

### NXN-40CH・48HK/NXN-40CH・48HK-A (右側開放) NXN-48HK・40CH/NXN-48HK・40CH-A (左側開放)

※コンクリートブロック8個、半ブロック6個、セメント66kg、砂120t、砂利158t以上を準備してください。

一般型: 446.1kg(30梱包) / 多雪地型: 457.9kg(30梱包)

H1-0345	×1
●部品箱	1
水準器	1
ボックススパナ	1
ネジ板	107
パッキン付ネジ板	54
M6ボルト	268
ネジ板B	3
土台中カバーA	1
土台中カバーB	1
アンカープレートEA	2
アンカープレートEB	2
アンカープレートHA	2
アンカープレートHB	2
アンカープレートWA右	1
アンカープレートWB右	1
アンカープレートWA左	1
アンカープレートWB左	1
土台支柱穴ブッシュ	1
鼻隠し前取付金具	1
屋根パッキン	4
ボルトキャップN/GR	58
M6×8ボルト	10
M6×18ボルト	4
フランジ付ナット	4
カヌークリップN	6
機種シール	1
組立説明書	1
取扱説明書/保証書	1
保管ケース	1

H1-4014	×1
●土台後/K4	2

H1-5114	×1
土台左右/K5	1
土台左右(併)/K5	1
●土台中(併)/K5	1
根太/K5	1

H1-5722	×1
●梁中/K5	1

H1-4224	×1
●床パネルL	2

H1-4324	×1
●床パネルL	3

H1-0227	×1
●柱前中H(併)	1
柱後中H(併)	1
柱中カバーHA	1
柱中カバーHB	1

H1-5336	×1
妻板右(併)/K5	1
●妻板左(併)/K5	1

H1-5345	×3
●屋根パネル/K5	3

H1-1451	×3
●壁パネルH	4

H1-1351	×2
●壁パネルH	3

H9-1154	×1
●壁パネルLH	1

H1-5167	×1
●上腰パネル(併)/K5	1
下腰パネル(併)/K5	1

H1-5267	×1
●中腰パネル(併)/K5	1
M6ボルト	6
ネジ板	4
カヌークリップN	2

H9-1480	×1
壁面扉枠左H	1
壁面扉枠右H	1
壁面扉鴨居/K4	1
●壁面扉敷居/K4	1
壁面扉枠支柱H	2
M6ボルト	2
ネジ板B	6
戸車調整用ボルト	2
土台支柱穴ブッシュ	1
ボルトキャップN/GR	8
組立説明書	1

H9-1481(PG) H9-1482(MG)	×1
壁面扉正面パネルH/K4	1
壁面扉中H/K4	
●壁面扉前H/K4	

H1-0172	×1
●棚板01	2
棚フック	8

H1-0174	×1
●棚板01	4
棚フック	16

一般型の場合 H1-4549	×1
桁前M(併)/K4	1
●桁後M(併)/K4	1
H1-5649	×1
桁前K(併)/K5	1
●桁後K(併)/K5	1
H1-4740	×1
●母屋中(併)/K4	2
H1-5740	×1
●母屋中(併)/K5	2

多雪地型の場合 H1-4549	×1
桁前M(併)/K4	1
●桁後M(併)/K4	1
H1-5649	×1
桁前K(併)/K5	1
●多雪桁後K(併)/K5	1
H1-4740	×1
●母屋中(併)/K4	2
H9-5741	×1
●多雪母屋中(併)/K5	2

右(前流左)側開放の場合 H1-0228	×1
●柱前左右H	1
柱前右H(併)	1
柱後左右H	1
柱後右H(併)	1
支柱NH	2
棚支柱AH	1
棚支柱BNH	1
棚支柱C	2
H1-5034	×1
鼻隠し前右(併)/K5	1
●鼻隠し後右(併)/K5	1
H1-4134	×1
鼻隠し前左(併)/K4	1
●鼻隠し後左(併)/K4	1

左(前流右)側開放の場合 H1-0229	×1
●柱前左右H	1
柱前左H(併)	1
柱後左右H	1
柱後左H(併)	1
支柱NH	2
棚支柱AH	1
棚支柱BNH	1
棚支柱C	2
H1-4034	×1
鼻隠し前右(併)/K4	1
●鼻隠し後右(併)/K4	1
H1-5134	×1
鼻隠し前左(併)/K5	1
●鼻隠し後左(併)/K5	1

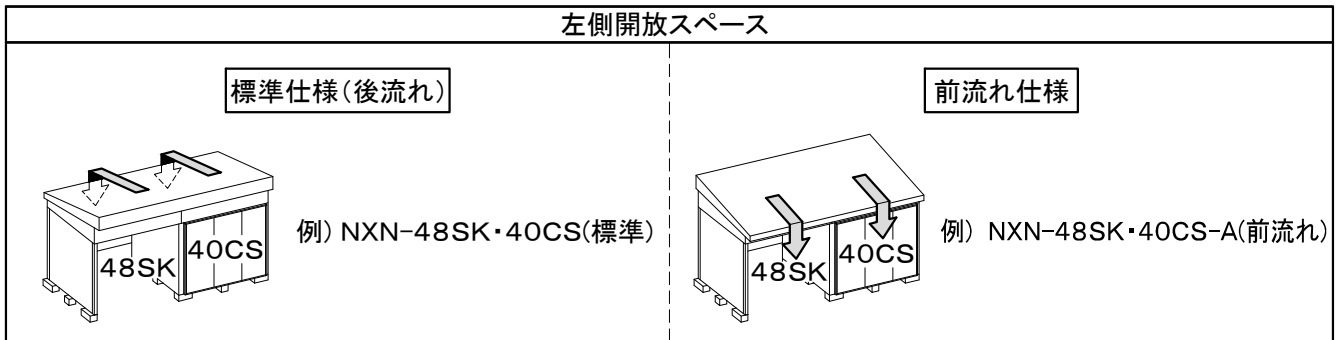
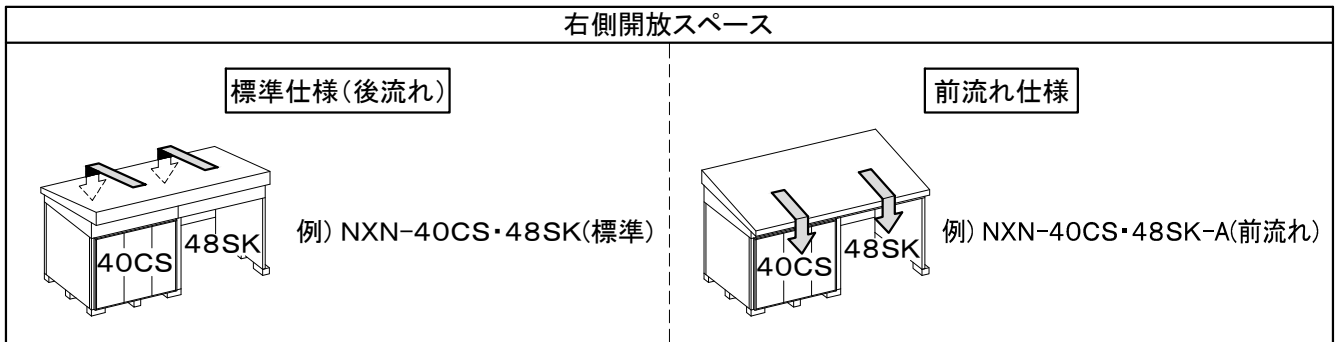
# 組立順序のご説明

組み立てにあたって、部品の共通性・互換性を持たせるために、取り付け穴が余分に空けてあります。相手に穴のない所はボルト締めする必要はありません。各取り付け穴は、組み立てを容易にするために余裕を持たせてあります。片寄った締め方をすると、部品が入らなかったり穴が合わない場合がありますので、この場合はネジをゆるめ調整してください。

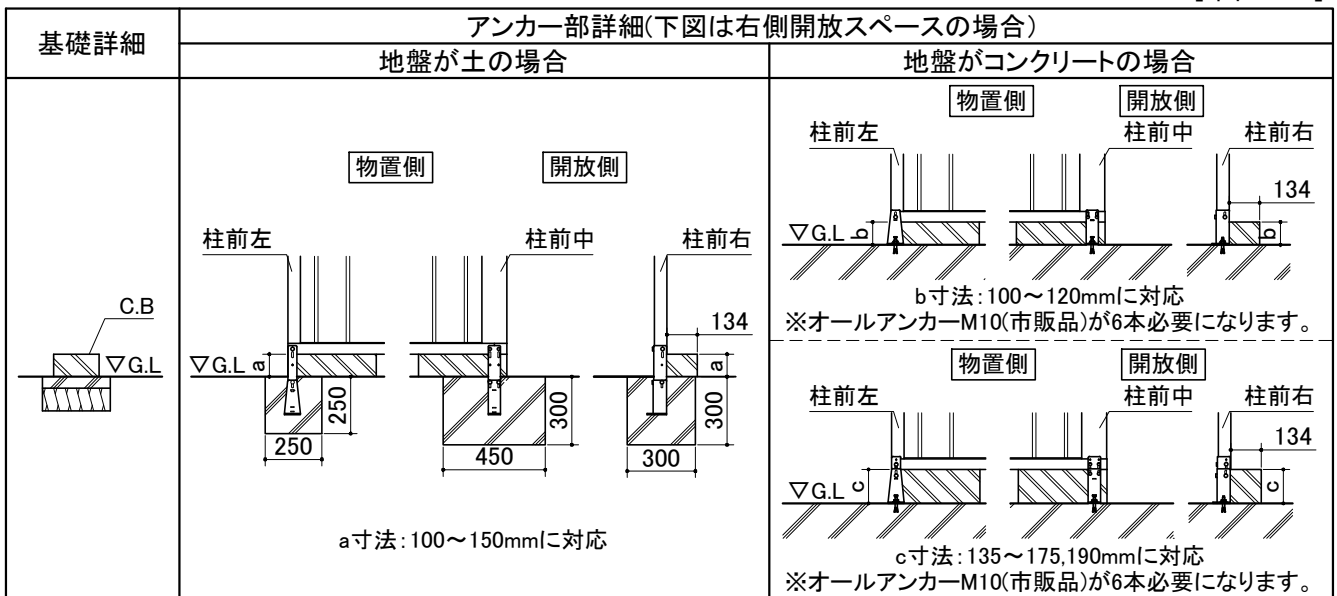
## 1. 基礎施工

地ならし、地固めを十分にしてコンクリートブロックを基礎図に従い、水準器を使って水平に設置します。  
 ※基礎が水平に置かれていない場合には、戸当たりが悪くなったり、雨もり等の原因になることがあります。  
 ※軟弱な地盤や寒冷地等は、地域の実情に合わせた基礎にしてください。

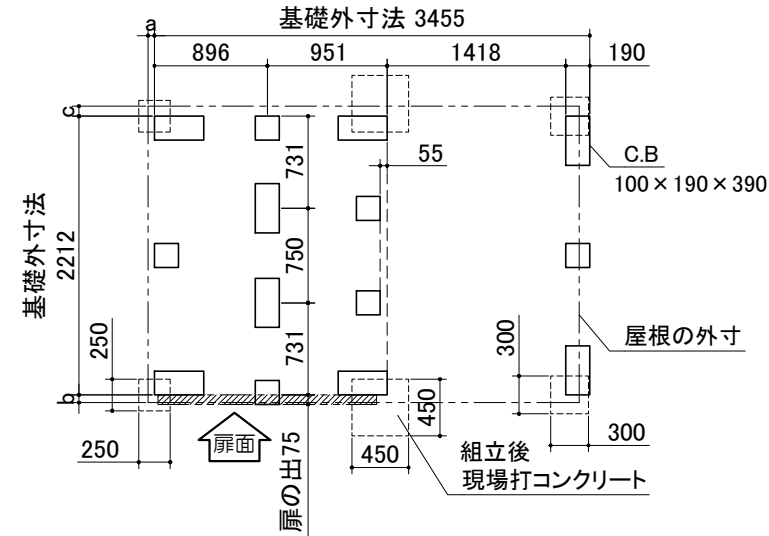
安全確保のため、転倒防止工事には十分注意してください。



[単位: mm]

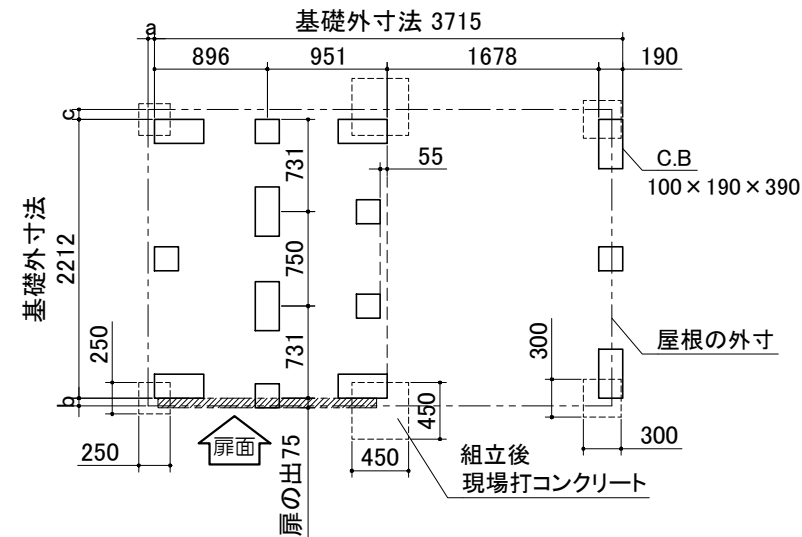


※a, b, cは屋根の出幅です。a=50, b=60(80), c=80(60) ( )内は前流れ仕様の場合の寸法  
 ※壁面扉面のブロックは、75mm前に出してください。



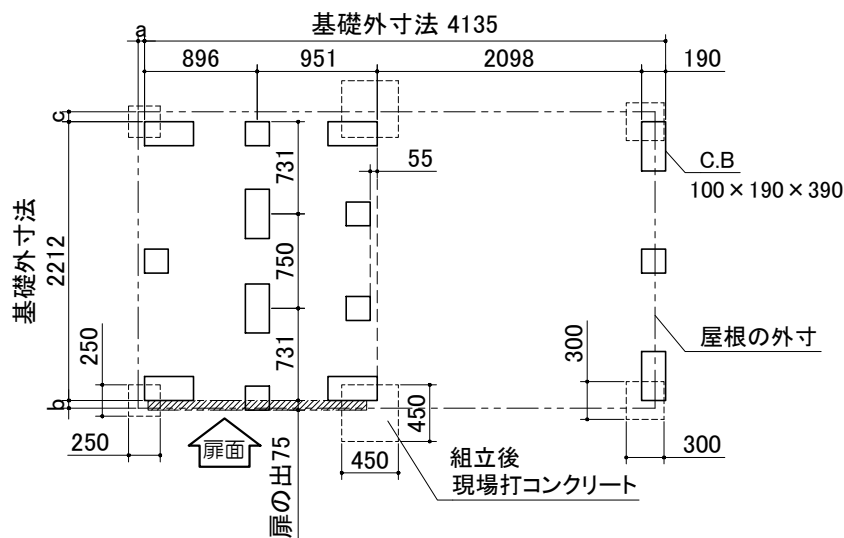
NXN-40CS・33CSK(標準)  
 NXN-40CH・33CHK(標準)

NXN-40CS・33CSK-A(前流れ)  
 NXN-40CH・33CHK-A(前流れ)



NXN-40CS・40CSK(標準)  
 NXN-40CH・40CHK(標準)

NXN-40CS・40CSK-A(前流れ)  
 NXN-40CH・40CHK-A(前流れ)



NXN-40CS・48SK(標準)  
 NXN-40CH・48HK(標準)

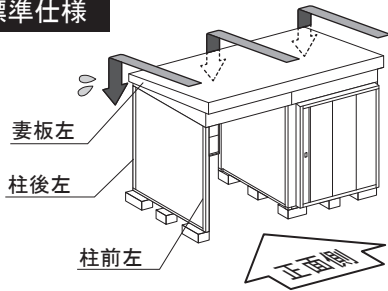
NXN-40CS・48SK-A(前流れ)  
 NXN-40CH・48HK-A(前流れ)



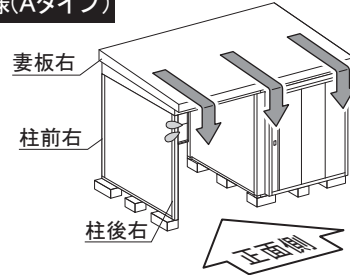
# 前流れ仕様の場合の注意点！

組立説明書では標準仕様（後流れ）の説明をしています。前流れの場合は柱後等の後部材が正面側になるように組み立ててください。（左右の部材は正面から見て逆側への取り付けになります。）

標準仕様



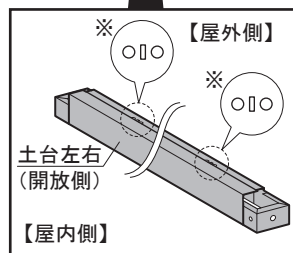
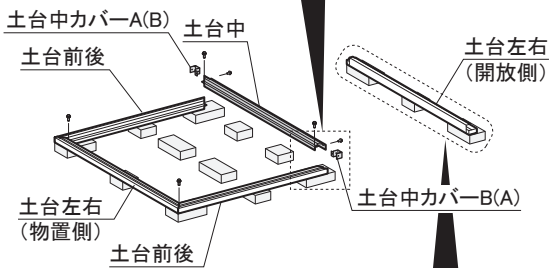
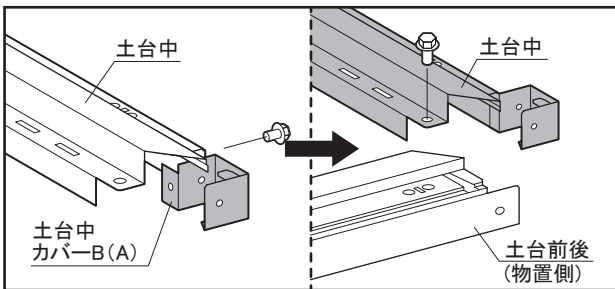
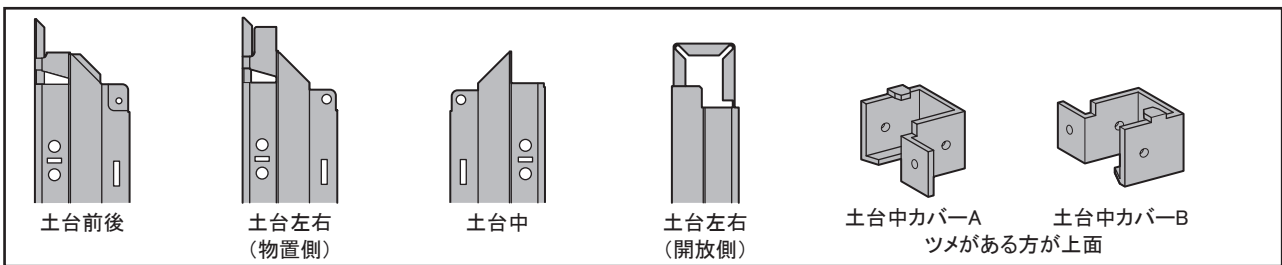
前流れ仕様(Aタイプ)



## 2.土台枠組

土台中に土台中カバーA・Bを取り付けます。次に土台前後と土台左右（開放側）を基礎の上に置き、土台前後に土台左右（物置側）・土台中をボルトで取り付けます。

本文中では、40CS(H)・40CS(H)K型(右側開放)を例に説明します。



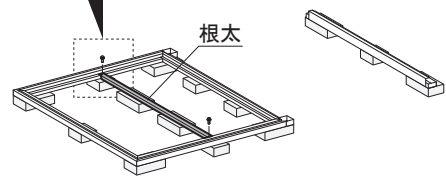
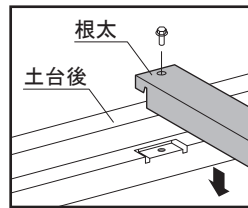
※丸角(○)穴が開いている方が屋外側になるように配置してください。

M6ボルト=6本

## 3.根太取付

根太のベロを土台前後の角穴に入れ、ボルトで取り付けます。（根太に前後はありません。）

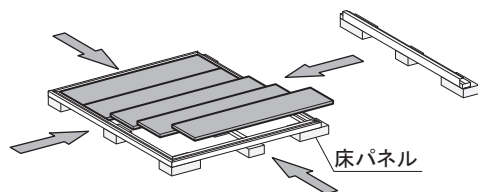
土台の水平をもう1度確認してください。



M6ボルト=2本

## 4.床パネル取付

床パネルをはめ込みます。

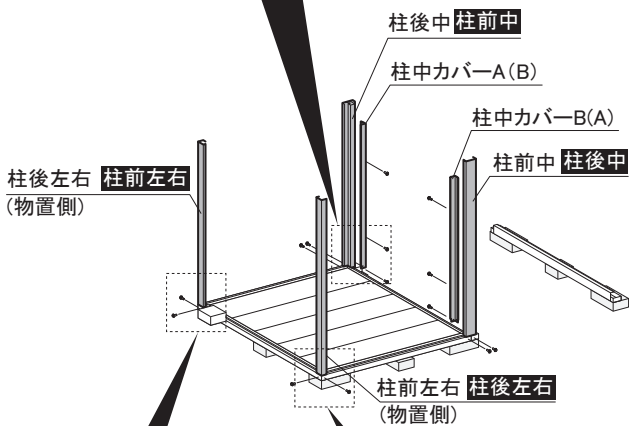
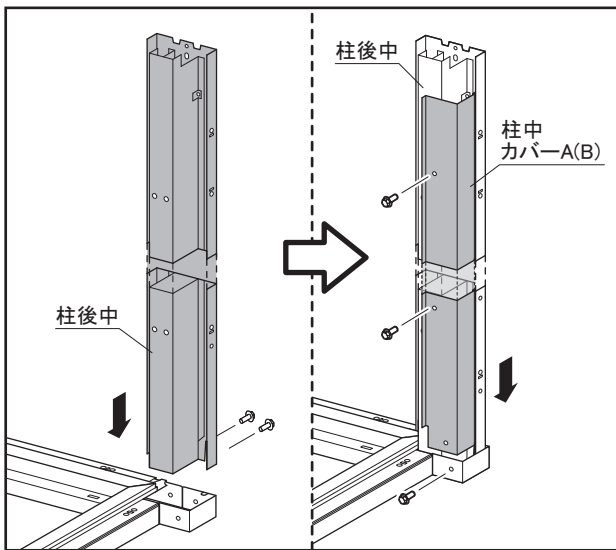
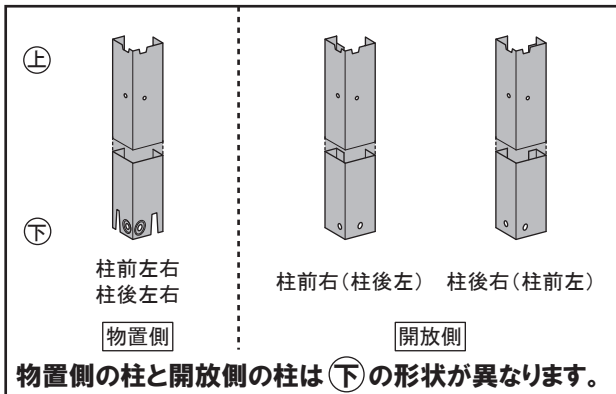


※ 床パネルにスキマができる場合は、ボルトを緩めて矢印方向に土台枠を寄せて調整し再度ボルトを締め直してください。

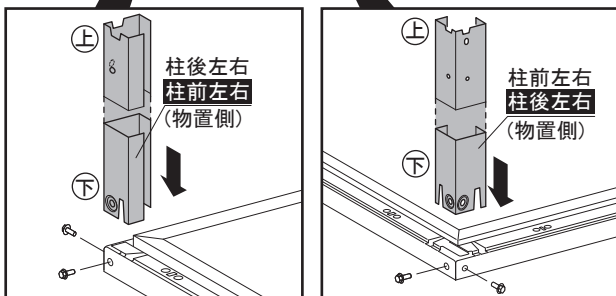


## 5. 柱・柱中カバー（物置側） 取付

柱後左右、柱前左右、柱後中、柱前中を土台の角穴に差し込み、ボルトで取り付けます。次に、柱中カバーA・Bを土台の角穴に差し込み、ボルトで取り付けます。



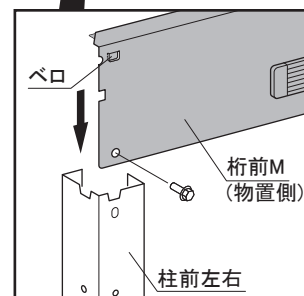
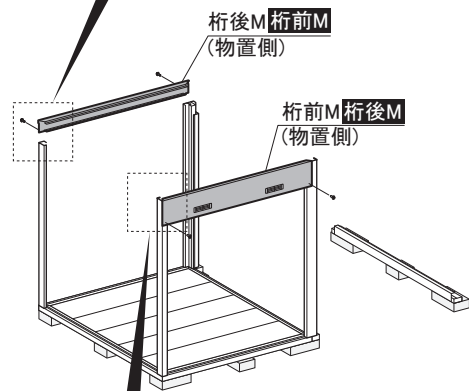
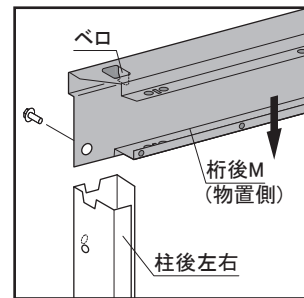
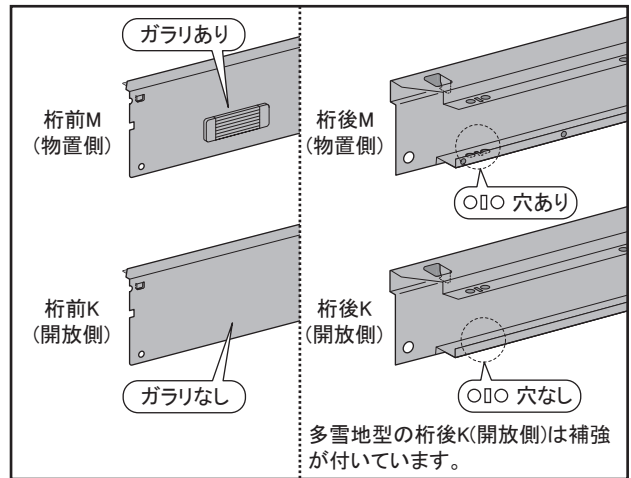
※Aタイプの場合は正面側に短い柱を使用します。



M6ボルト=14本

## 6. 桁前後M（物置側） 取付

桁前M、桁後Mのペロを柱に引っかけボルトで取り付けます。  
桁前後M(物置側)と桁前後K(開放側)は形状が異なります。取付位置を間違えると、壁パネルの取り付けができなくなります。

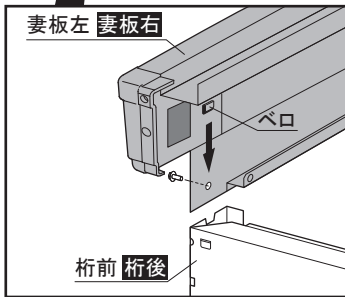
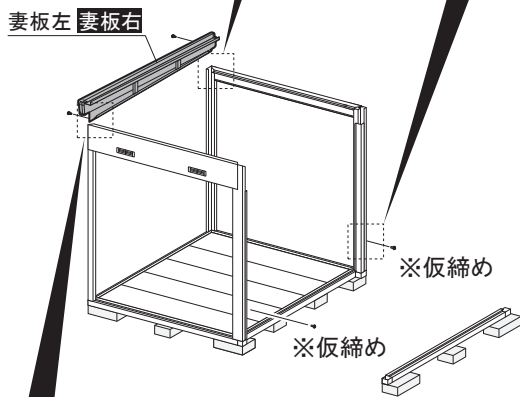
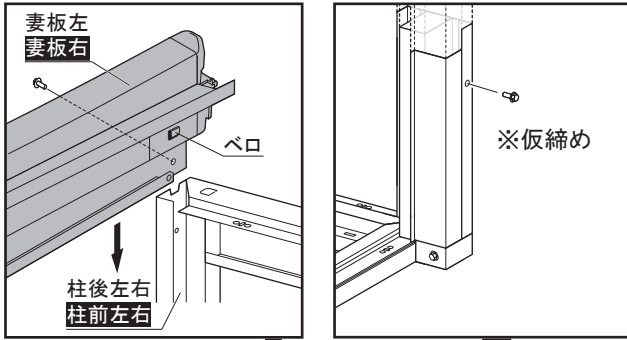


M6ボルト=4本

※イラストは標準仕様です。  
Aタイプの場合は部材名の部材を使用します。

## 7.妻板(物置側) 取付

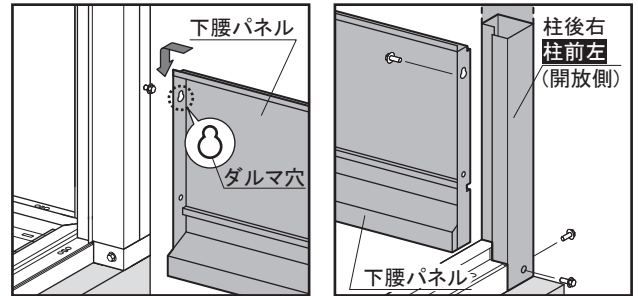
妻板左のペロを柱前後に引っ掛け、ボルトで取り付けます。  
次に柱前中、柱後中の一番下のネジ穴にボルトを仮締めします。



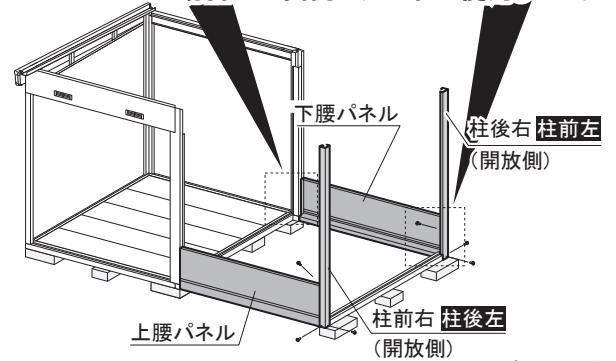
M6ボルト=4本

## 8.腰パネル仮止め・柱(開放側) 取付

間口の寸法出しと柱の倒れ防止のために、腰パネルのダルマ穴を柱後中に仮締めしてあるボルトへ引っかけてから、仮締めしたボルトを締めます。次に柱後右を土台に差し込み、腰パネルと固定します。最後に柱と土台をボルトで固定します。柱前側も同様にして柱と土台をボルトで固定します。



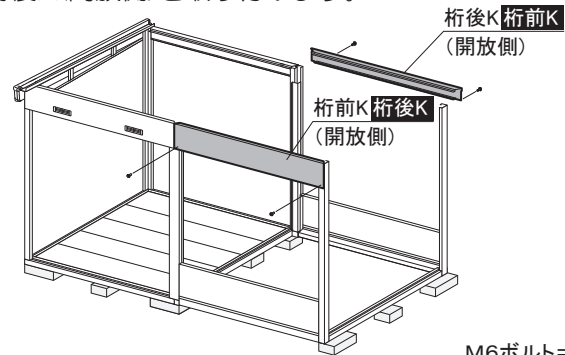
※Aタイプの場合は正面側に短い柱を使用します。



M6ボルト=6本

## 9.桁前後K(開放側) 取付

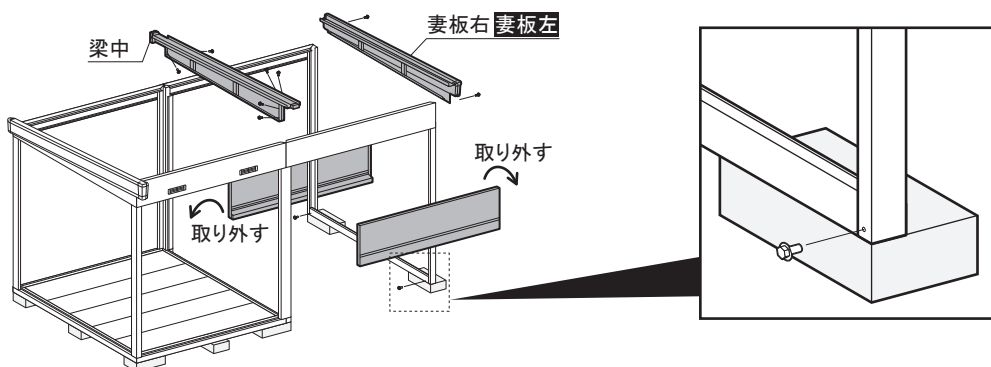
「6.桁前後M(物置側) 取付」と同じ要領で桁前K(開放側)・桁後K(開放側)を取り付けます。



M6ボルト=4本

## 10.梁中・妻板(開放側)取付・腰パネル取り外し

梁中を柱前中と柱後中に渡し、内側からボルトで固定します。次に妻板右をボルトで取り付けます。最後に腰パネルを取り外し、柱と土台右を内側からボルトで固定します。腰パネルは「12.腰パネル取付」で再度取り付けます。



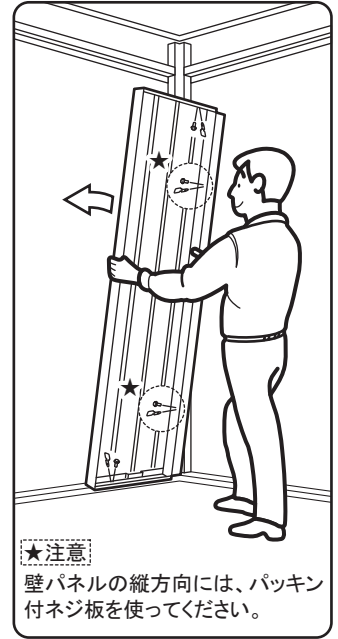
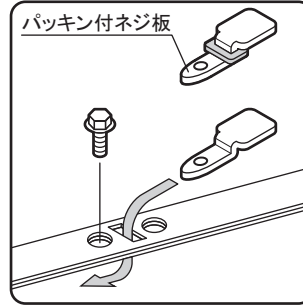
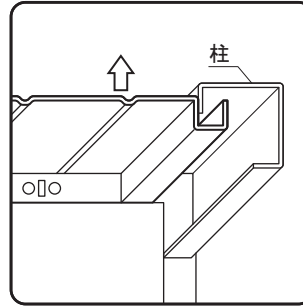
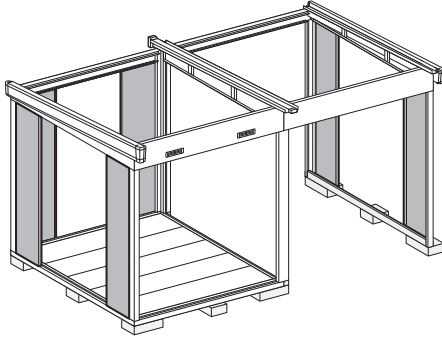
M6ボルト=10本

※ イラストは標準仕様です。  
Aタイプの場合は部材名の部材を使用します。

# 11.壁パネル取付

壁パネル6枚を下図のように内側から柱にボルトとネジ板で取り付けます。(ゆがみや倒れの防止になります。)

下図の壁パネルの位置に別売のガラス窓等が付く場合は、壁パネルの取付は不要です。



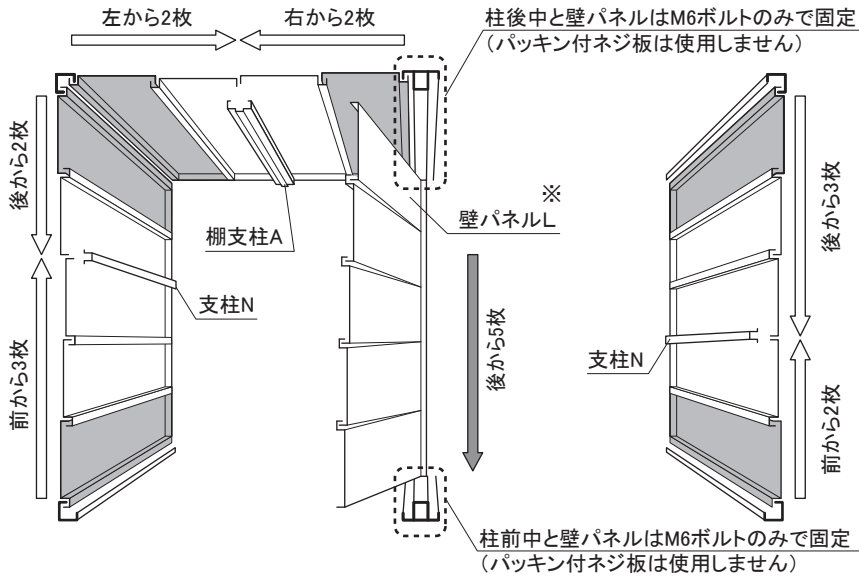
★注意  
壁パネルの縦方向には、パッキン付ネジ板を使ってください。

## ●壁パネル組合せ図

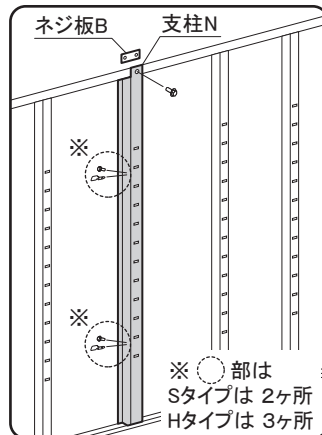
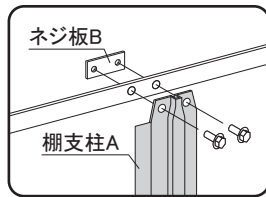
壁パネルの組立順が違いますと、棚板が付かない・雨もりがする等の原因となります。

■部以外の壁パネルは、「17.鼻隠し後取付」で取り付けてください。

柱前中・後中と間仕切部の壁パネルはM6ボルトのみで固定します。(パッキン付ネジ板は使用しません。)



※間仕切部は後壁側に壁パネルLを取り付けてください。  
(間違えると棚板の取り付けができなくなります。)

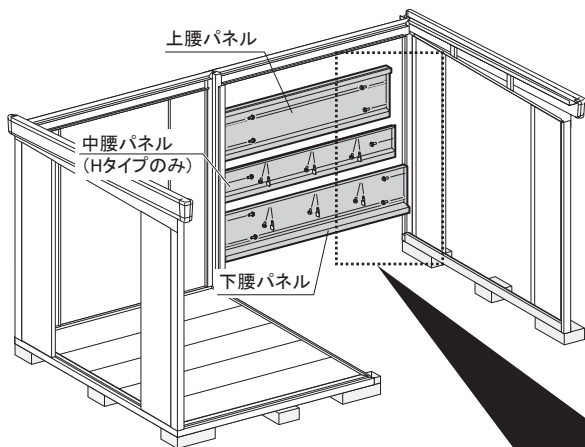


- M6ボルト=99(103)本
- ネジ板=49枚
- ★パッキン付ネジ板=42(46)枚
- ネジ板B=3枚
- ( )内はHの時の数

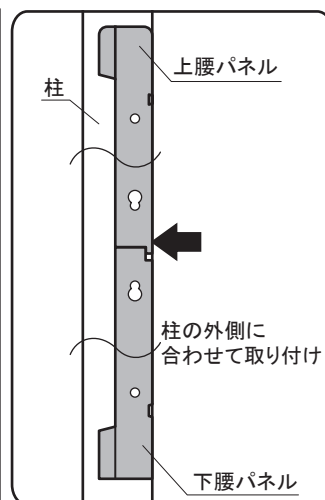
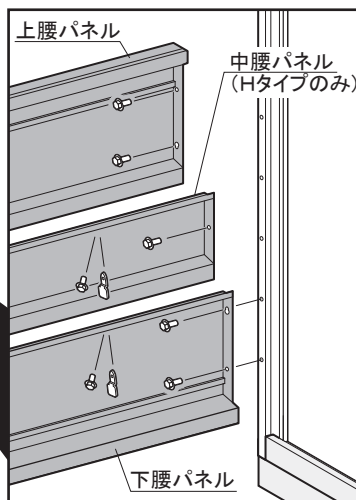
## 12.腰パネル取付

下腰パネル、中腰パネル(Hタイプのみ)、上腰パネルの順にボルトとネジ板で取り付けます。腰パネルと柱はM6ボルトで固定、腰パネル同士はM6ボルトとネジ板で固定します。

腰パネルは柱の外側面と段差のできないように取り付けます。



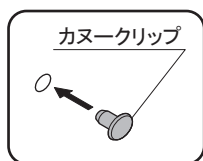
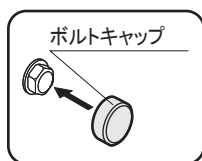
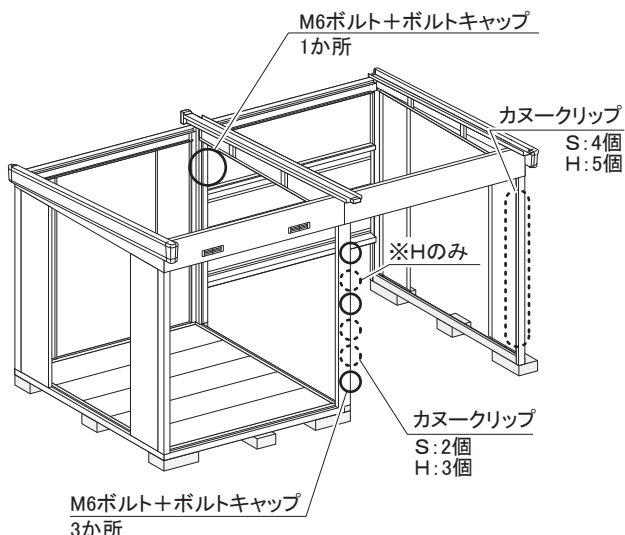
機種 (開放側)	33CK		40CK		48K	
高さ	S	H	S	H	S	H
M6ボルト	11本	16本	11本	16本	12本	18本
ネジ板	3枚	6枚	3枚	6枚	4枚	8枚



## 13.カヌークリップとM6ボルト取付

開放側の柱のネジ穴にカヌークリップとM6ボルトを取り付けます。次にM6ボルトを取り付けた部分にボルトキャップを取り付けます。

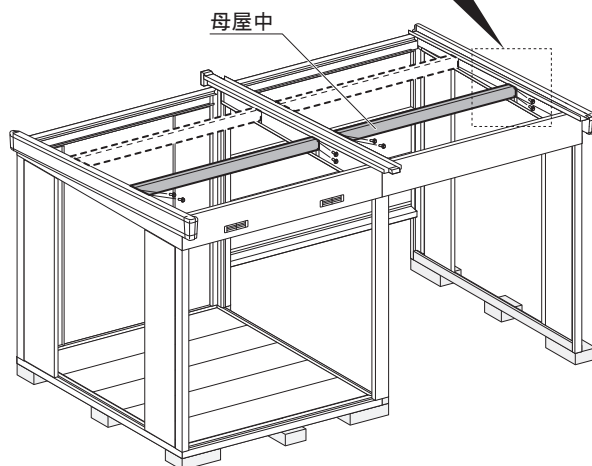
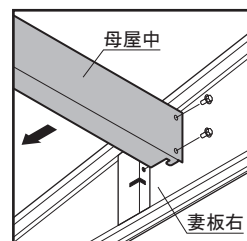
- …M6ボルト+ボルトキャップ
- ⊙ …カヌークリップ



M6ボルト=4本  
カヌークリップ=6(8)個  
ボルトキャップ=4個  
( )内はHの時の数

## 14.母屋中取付

母屋中1本を妻板左右・梁中の母屋受けにはめ込み、ボルトで取り付けます。残りの母屋中は「15.屋根パネル取付」後セットすると安全かつ容易に組み立てられます。



M6ボルト=16本

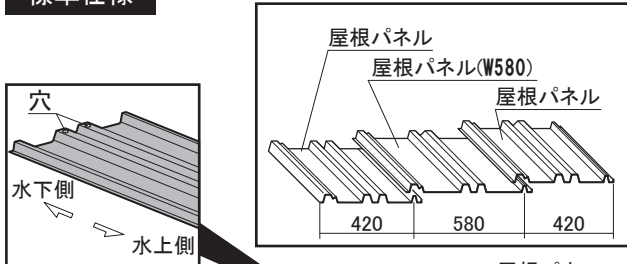
## 15. 屋根パネル取付

屋根パネルを妻板左からつなぎ目をかみ合せてのせ、桁前後にボルトとネジ板で取り付けます。次に母屋中をセットし、同じ要領で取り付けます。

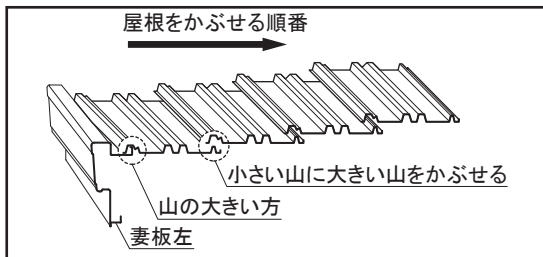
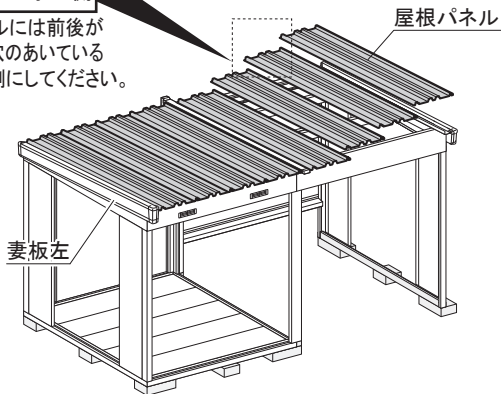
機種	40C・33CK(33CK・40C)	40C・40CK(40CK・40C)	40C・48K(48K・40C)
M6ボルト	38本	40本	44本
ネジ板	38枚	40枚	44枚

### 標準仕様

※間口1530mmの場合

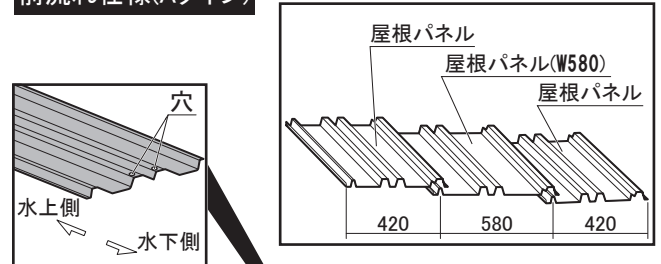


※屋根パネルには前後があります。穴のあいている方を水下側にしてください。

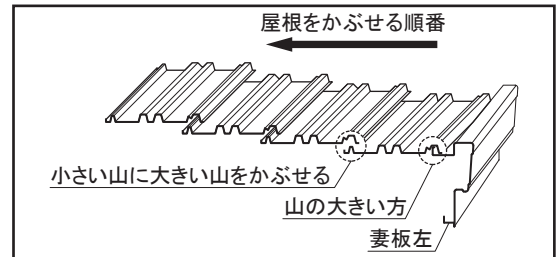
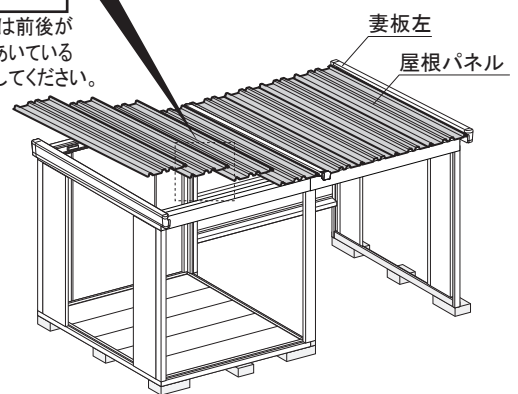


### 前流れ仕様(Aタイプ)

※間口1530mmの場合



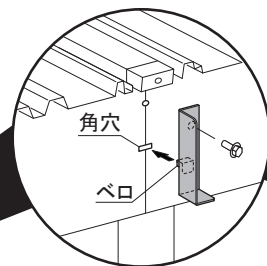
※屋根パネルには前後があります。穴のあいている方を水下側にしてください。



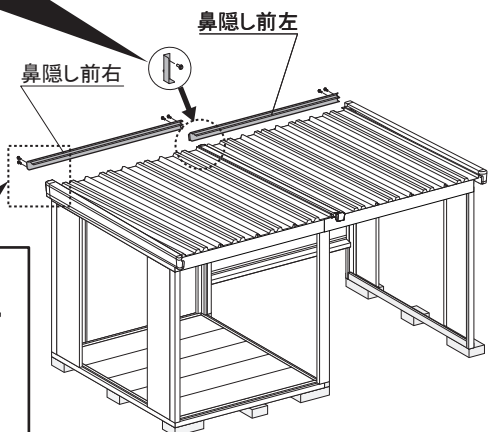
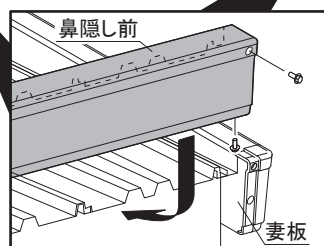
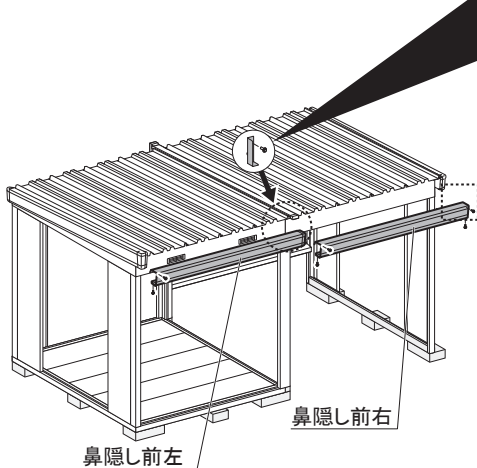
## 16. 鼻隠し前取付

桁前のつなぎ目の角穴に鼻隠し前取付金具のペロを引っ掛けボルトで取り付けます。鼻隠し前左・鼻隠し前右の順に屋根にかぶせボルトで取り付けます。

### 標準仕様



### 前流れ仕様(Aタイプ)

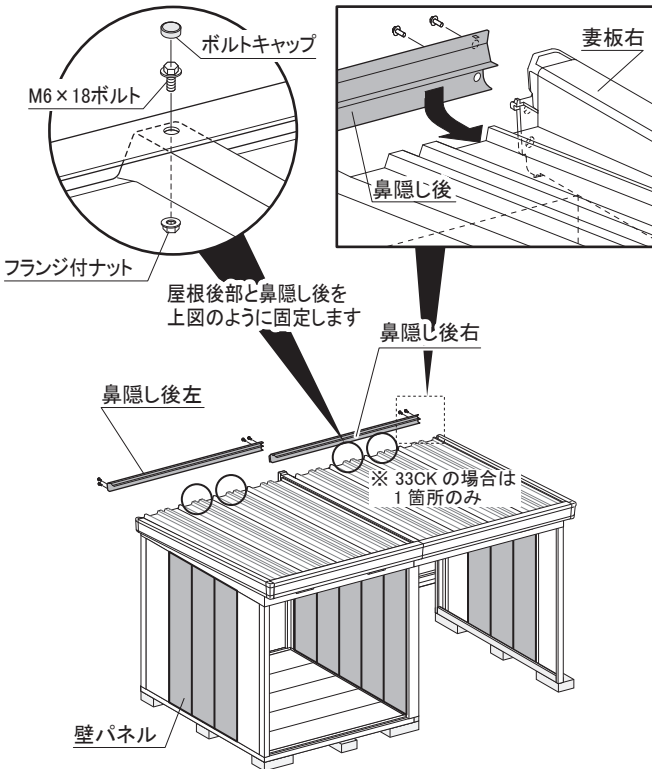


M6ボルト=7本

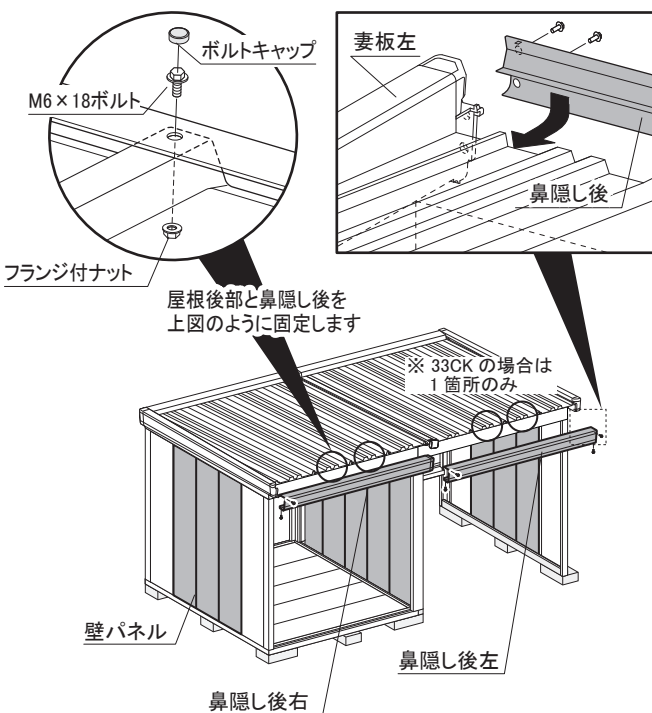
## 17.鼻隠し後取付

鼻隠し後右・鼻隠し後左の順に屋根にかぶせボルトで取  
り付けます。次に壁パネルと支柱を「11.壁パネル取付」の  
●壁パネル組合せ図に従って全て取り付けます。  
※別売の雨といやガラス窓等は、ここで取り付けます。

### 標準仕様



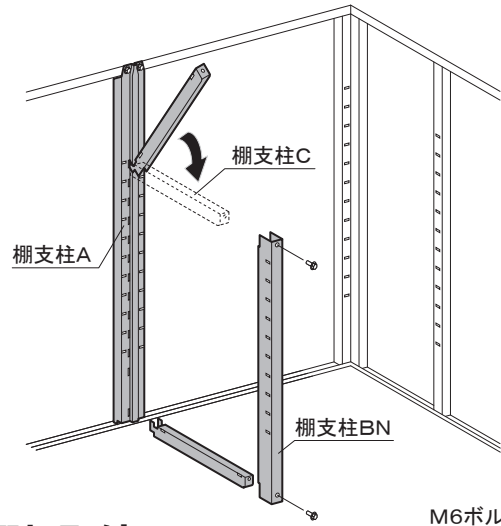
### 前流れ仕様(Aタイプ)



M6ボルト=6(6)本  
M6 x 18ボルト=4(3)本  
フランジ付ナット=4(3)個  
ボルトキャップ=4(3)個  
( )内は 40C・33CK または 33CK・40C の場合

## 18.棚支柱取付

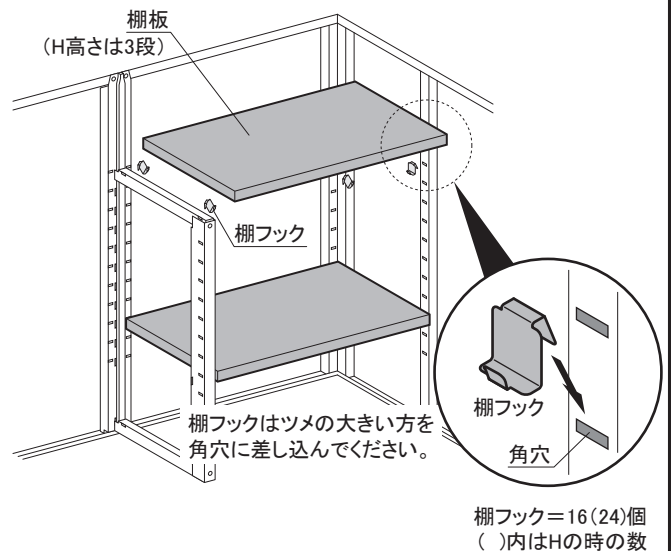
棚支柱CをAの上下の角穴に差し込みます。次に棚支  
柱BNをCとボルトで取り付けます。



## 19.棚板取付

棚板の梱包に入っている棚フックを棚支柱と壁パネル  
に引っ掛け、棚板を取り付けます。

棚フックは、棚板の4隅に取り付けてください。(棚フックは棚  
板の梱包内に入っています。部品箱には入っていません。)

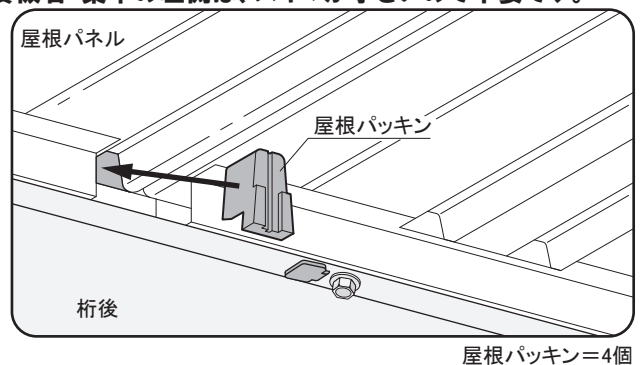


## 20.壁面扉取付

壁面扉部分の組立説明書は、  
[S高さは、梱包番号【H9-0480】]  
[H高さは、梱包番号【H9-1480】]内に入っています。

## 21.屋根パッキン取付(物置側)

ホコリの侵入を防ぐため、屋根パッキンを内側から桁後  
と屋根パネルのつなぎ目に押し込みます。(物置側のみ)  
妻板右・梁中の左側は、スキマが小さいので不要です。

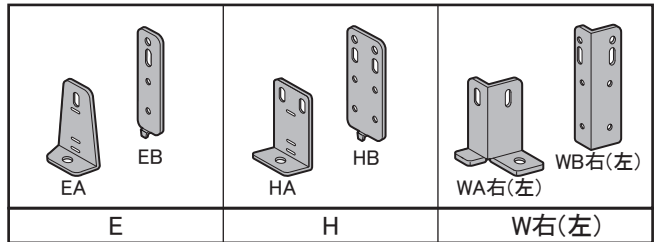
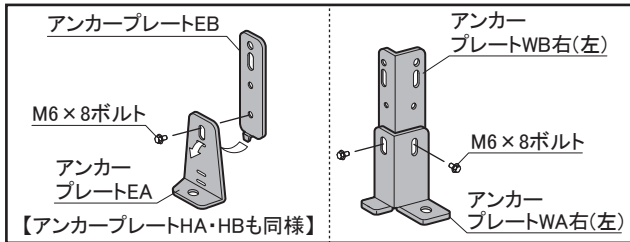


## 22.アンカー取付

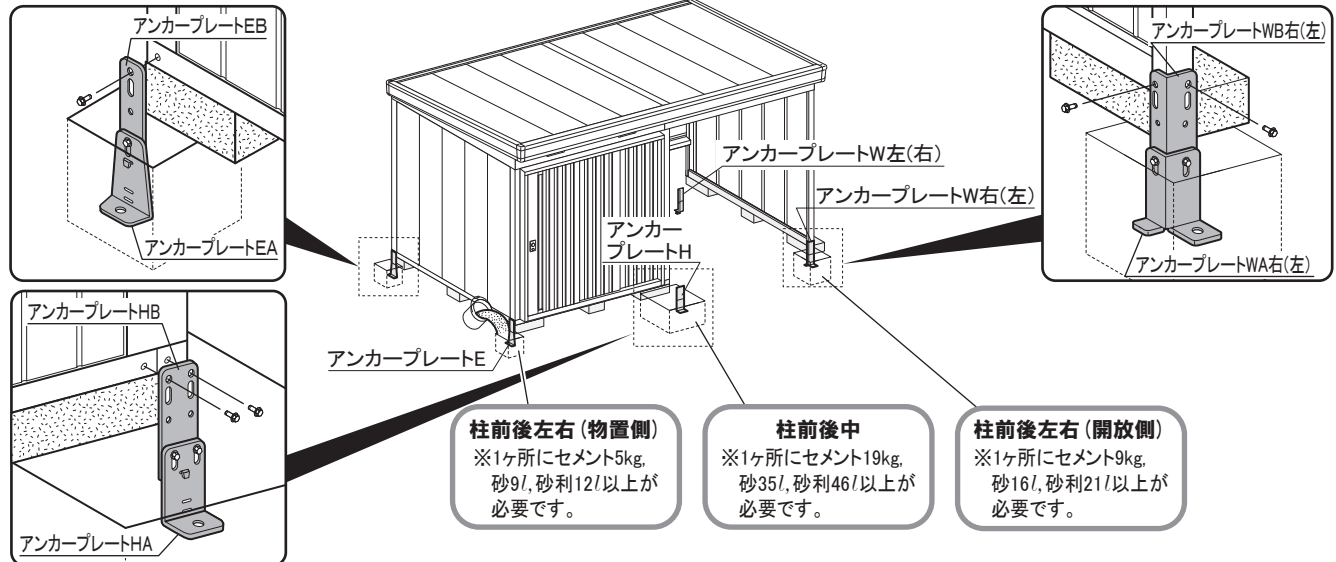
アンカープレートを地盤や基礎高に合わせて組み合わせます。

### ●地盤が土の場合(埋め込み工事)

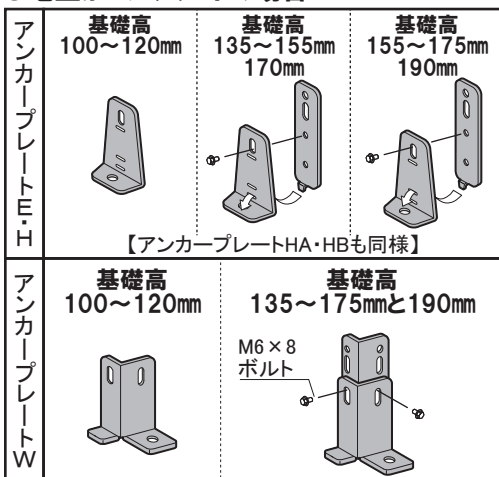
### アンカープレートの種類



柱下に角穴(基礎図参照)を掘り、物置側の柱にアンカープレートEA・EB、柱中にアンカープレートHA・HB、開放側の柱にアンカープレートWA・WBを取り付け、コンクリートを打ち込みます。

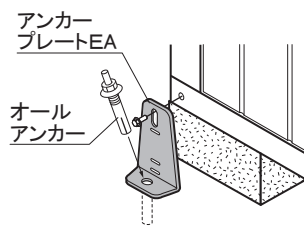


### ●地盤がコンクリートの場合

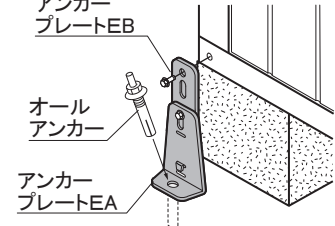


物置側の柱にアンカープレートEA・EB、柱中にアンカープレートHA・HB、開放側の柱にアンカープレートWA・WBを取り付け、M10オールアンカー(市販品)で固定します。(アンカープレートの組み合わせ方は前ページを参照)

#### ■基礎高100~120mmの場合 (EAのみを使います。)



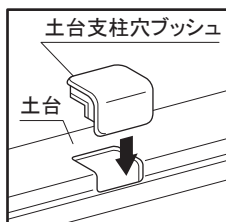
#### ■基礎高135~175, 190mmの場合 (※EA, EBの組替えて長さを調節してください。)



## 23.完成

外に出ているボルトにボルトキャップを取り付けます。次に部品箱内の型式シールを所定の位置に貼り付けてください。保管ケースは、壁パネル内側の高さ140cmくらいの位置に貼り付けてください。

保管ケースには保証書・取扱説明書・組立説明書を入れて保管してください。



※壁面扉の開口部等、土台に角穴が見える場合は、土台支柱穴プッシュを取り付けてください。

