

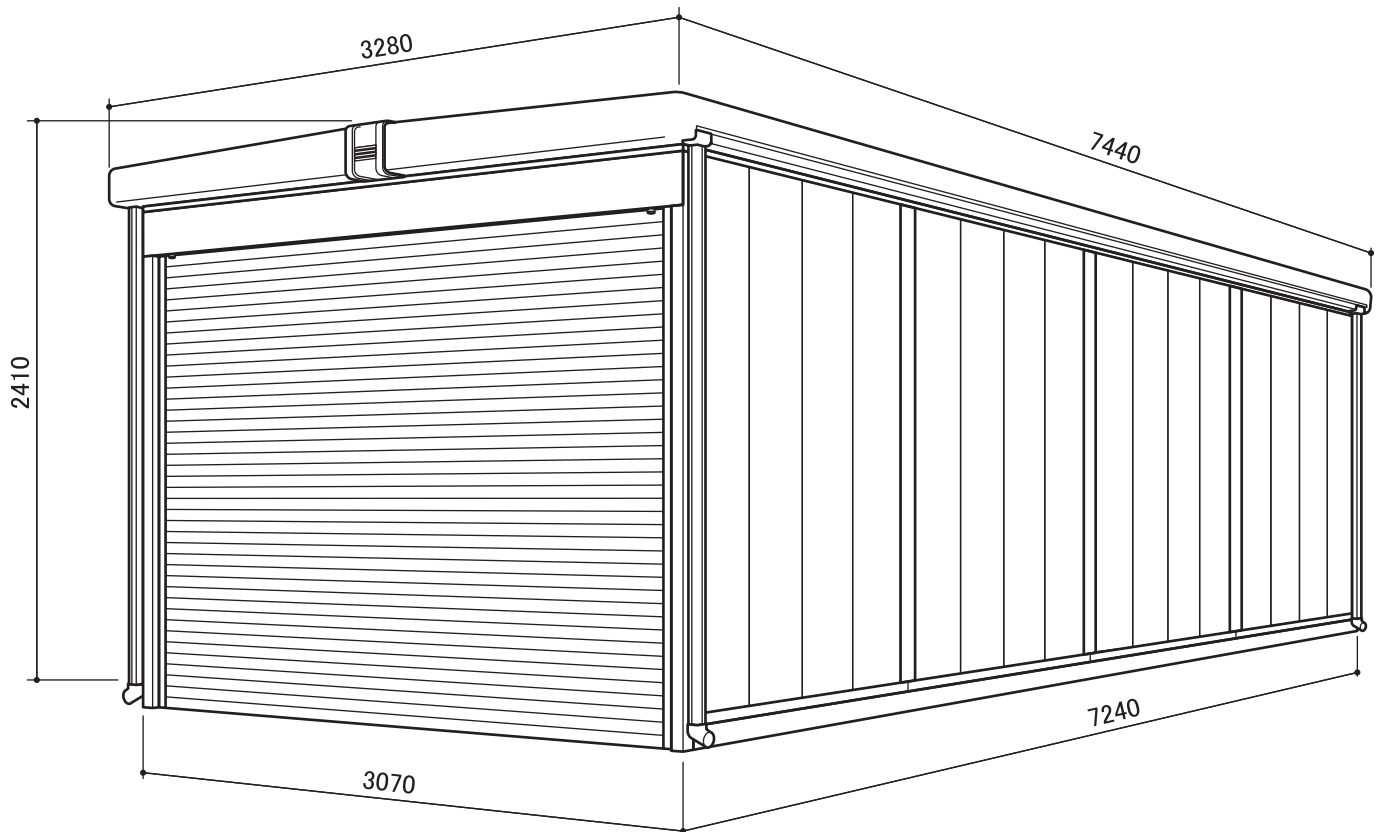
シャコパルテ

KR-223H

イナバ大型ガレージ 組立説明書

はじめに

このたびは、イナバ大型ガレージ「シャコパルテ」をお買い上げくださり誠にありがとうございました。
 私たちは、この製品の開発にあたって「良いものを安く」をモットーに、苦心して作り上げました。
 どうぞ末永くご愛用いただきますようお願い申し上げます。
 なお、この製品の組み立て、ご使用にあたっての注意についてご説明いたしますので、かならずお読みください。



KR-223H型 完成図

※本体の組み立て、およびオプションの組み立てについては別途組立説明書を参照ください。



組み立てにあたっての注意事項

1. 風の強い日の組み立ては避けてください。
2. 30kg以上の梱包や部材の運搬・組立は、2人以上で行ってください。
3. 高さが2mを超えるものの組立には脚立等を使用し、安全確認の上作業してください。
4. 組立中は部材の転倒防止のために、つかい棒やロープなどをお使いください。
5. 組立途中で放置しないでください。

◆梱包別部品一覧表

下表の梱包・部品の個数を確認の上、組立順序に従って組み立ててください。

※品番が白抜番号の部材には製造番号が打ってあります。組み立て時、不具合が起きた場合はその部材の製造番号を確認し、ご連絡ください。

KR-223H型

一般型 (76梱包)
多雪地型 (82梱包)

H4-5710

| 品番 | 部 品 | 名 数 |
|----|---------------|-----|
| ● | 部 品 箱 | 1 |
| | M 6 ボルト | 465 |
| | ネ シ 板 | 201 |
| | ネ シ 板 B | 16 |
| | 止 め 金 具 | 80 |
| | アンカーボルト | 6 |
| | 土台カバーA | 2 |
| | 土台カバーB | 4 |
| | 土台取付板A | 2 |
| | 土台取付板B | 4 |
| | 梁中取付板 | 4 |
| | 梁中コーナー補強 | 4 |
| | 梁上部カバー | 2 |
| | テクスネジφ4X10 | 4 |
| | シャッター錠押え | 2 |
| | レール止め板 | 2 |
| | ボックスパナ | 1 |
| | 水 準 器 | 1 |
| | コーキング剤 | 1 |
| | カンザシB | 2 |
| | ストッパーゴム | 4 |
| | ボルトキャップ(NIGR) | 94 |
| | M6ボルト(10mm) | 8 |
| | M6ボルト(18mm) | 14 |
| | フランジ付ナット | 14 |
| | 組立説明書 | 1 |

H4-5910

| 品番 | 部 品 | 名 数 |
|----|---------------|-----|
| ● | 部 品 箱 | 1 |
| | M 6 ボルト | 152 |
| | ネ シ 板 | 66 |
| | ネ シ 板 B | 8 |
| | 止 め 金 具 | 30 |
| | アンカーボルト | 2 |
| | 土台カバーB | 2 |
| | 土台取付板B | 2 |
| | 梁中取付板 | 2 |
| | 梁中コーナー補強 | 2 |
| | コーキング剤 | 1 |
| | ボルトキャップ(NIGR) | 22 |
| | M6ボルト(18mm) | 6 |
| | フランジ付ナット | 6 |
| | 組立説明書 | 1 |

H4-5613

| 品番 | 部 品 | 名 数 |
|----|-------------|-----|
| ● | 3 土台A(K-4) | 4 |
| | 土台水切板C(K-4) | 1 |
| | 土台水切板D(K-4) | 1 |
| | 土台水切板F(K-4) | 2 |

H4-5713

| 品番 | 部 品 | 名 数 |
|----|-------------|-----|
| ● | 3 土台A(K-4) | 2 |
| | 土台水切板F(K-4) | 2 |

H4-5912

| 品番 | 部 品 | 名 数 |
|----|-------------|-----|
| ● | 1 土台後(根太用) | 1 |
| | 5 土台右前(K-4) | 1 |
| | 4 土台左前(K-4) | 1 |
| | 土台水切板A(K-4) | 1 |
| | 土台水切板B(K-4) | 1 |
| | 土台水切板E(K-7) | 1 |

H4-5913

| 品番 | 部 品 | 名 数 |
|----|-------------|-----|
| ● | 間仕切土台(K-7) | 1 |
| | 根 太 (K - 4) | 3 |
| | コーナー土台カバーD | 2 |
| | 中間土台カバーD | 2 |
| | 部 品 袋 | 1 |

H1-7224×4梱包

| 品番 | 部 品 | 名 数 |
|----|-------------|-----|
| ● | 6 床 パ ネ ル H | 2 |

H4-5620

| 品番 | 部 品 | 名 数 |
|----|------------|-----|
| ● | 12 柱 前 左 H | 1 |
| ● | 13 柱 前 右 H | 1 |

H4-5621

| 品番 | 部 品 | 名 数 |
|----|--------------|-----|
| ● | 11 柱 後 左 右 H | 2 |
| ● | 16 柱 中 左 右 H | 2 |
| | た て 樋 | 4 |

H4-3721×2梱包

| 品番 | 部 品 | 名 数 |
|----|--------------|-----|
| ● | 16 柱 中 左 右 H | 2 |

H9-0476

| 品番 | 部 品 | 名 数 |
|----|------------|-----|
| ● | 44 支 柱 N H | 4 |
| | ネ シ 板 B | 4 |
| | M 6 ボ ル ト | 4 |

H9-0576

| 品番 | 部 品 | 名 数 |
|----|------------|-----|
| ● | 44 支 柱 N H | 5 |
| | ネ シ 板 B | 5 |
| | M 6 ボ ル ト | 5 |

H4-4430×2梱包

| 品番 | 部 品 | 名 数 |
|----|------------------|-----|
| ● | 15 桁 左 右 (K - 4) | 4 |

H4-7136

| 品番 | 部 品 | 名 数 |
|----|-----------------|-----|
| ● | 21F 梁 前 (K - 7) | 1 |

H4-7037

| 品番 | 部 品 | 名 数 |
|----|-----------------|-----|
| ● | 21B 梁 後 (K - 7) | 1 |

H4-7148×3梱包

| 品番 | 部 品 | 名 数 |
|----|----------------|-----|
| ● | 27 梁 中 (K - 7) | 1 |

一般型の時

| 品番 | 部 品 | 名 数 |
|----|------------------|-----|
| ● | H4-4440×2梱包 | |
| ● | 23 母 屋 中 (K - 4) | 4 |

H4-4241×2梱包

| 品番 | 部 品 | 名 数 |
|----|---------------------|-----|
| ● | 230 母 屋 中 央 (K - 4) | 2 |

多雪地型の時

| 品番 | 部 品 | 名 数 |
|----|----------------------|-----|
| ● | H9-4270×4梱包 | |
| ● | 23 多 雪 母 屋 中 (K - 4) | 2 |

H9-4171×4梱包

| 品番 | 部 品 | 名 数 |
|----|-------------------------|-----|
| ● | 230 多 雪 母 屋 中 央 (K - 4) | 1 |

H9-7143×2梱包

| 品番 | 部 品 | 名 数 |
|----|-----------------|-----|
| ● | 梁 中 補 強 (K - 7) | 1 |

H4-7347×4梱包

| 品番 | 部 品 | 名 数 |
|----|----------------------|-----|
| ● | 24 屋 根 パ ネ ル (K - 7) | 3 |

H4-7247×2梱包

| 品番 | 部 品 | 名 数 |
|----|----------------------|-----|
| ● | 24 屋 根 パ ネ ル (K - 7) | 2 |

H4-3346

| 品番 | 部 品 | 名 数 |
|----|-------------|-----|
| ● | 結 露 カ バ ー A | 6 |
| ● | 結 露 カ バ ー B | 6 |
| ● | 結 露 カ バ ー C | 18 |

H4-3546

| 品番 | 部 品 | 名 数 |
|----|-------------|-----|
| ● | 結 露 カ バ ー A | 2 |
| ● | 結 露 カ バ ー B | 2 |
| ● | 結 露 カ バ ー C | 6 |

H4-4032

| 品番 | 部 品 | 名 数 |
|----|---------------------|-----|
| ● | 26R 鼻 隠 し 左 (K - 4) | 2 |
| ● | 26R 鼻 隠 し 右 (K - 4) | 2 |

H4-4033×2梱包

| 品番 | 部 品 | 名 数 |
|----|---------------------|-----|
| ● | 260 鼻 隠 し 中 (K - 4) | 2 |

H4-5935

| 品番 | 部 品 | 名 数 |
|----|------------|-----|
| ● | 雨 樋 部 材 箱 | 1 |
| | じょうごAW | 4 |
| | 角丸エルボA | 4 |
| | 雨樋取付金具左 | 2 |
| | 雨樋取付金具右 | 2 |
| | のき樋取付板中W | 6 |
| | たて樋固定板W | 4 |
| | たて樋固定板S | 2 |
| | たて樋固定板K中 | 4 |
| | たて樋ブラケットWA | 12 |
| | たて樋ブラケットWB | 12 |
| | M 6 ボ ル ト | 16 |
| | ネ シ 板 | 16 |
| | M6ボルト(SUS) | 12 |
| | テクスネジφ4X13 | 8 |

H4-4138

| 品番 | 部 品 | 名 数 |
|----|------------------|-----|
| ● | 112L のき樋左AW(K-4) | 2 |
| ● | 112R のき樋右AW(K-4) | 2 |

H4-4140×2梱包

| 品番 | 部 品 | 名 数 |
|----|-------------|-----|
| ● | のき樋中左W(K-4) | 1 |
| ● | のき樋中右W(K-4) | 1 |

H1-1351×3梱包

| 品番 | 部 品 | 名 数 |
|----|--------------|-----|
| ● | 31 壁 パ ネ ル H | 3 |

H1-1451×5梱包

| 品番 | 部 品 | 名 数 |
|----|--------------|-----|
| ● | 31 壁 パ ネ ル H | 4 |

H9-1154×2梱包

| 品番 | 部 品 | 名 数 |
|----|-------------|-----|
| ● | 壁 パ ネ ル L H | 1 |

H4-7160

| 品番 | 部 品 | 名 数 |
|----|------------------|-----|
| ● | 81 シャッターカバー(K-7) | 1 |
| ● | ブラケット補強バー(K-7) | 1 |

H4-5622

| 品番 | 部 品 | 名 数 |
|----|---------------|-----|
| ● | 52 シャッターレール右H | 1 |
| ● | 51 シャッターレール左H | 1 |

H4-7165

| 品番 | 部 品 | 名 数 |
|----|----------------------|-----|
| ● | 64 明かり窓付シャッター-H(K-7) | 1 |

H9-0141×3梱包

| 品番 | 部 品 | 名 数 |
|----|-------------|-----|
| ● | 小 窓 パ ネ ル H | 1 |
| ● | 44 支 柱 N H | 1 |
| ● | M 6 ボ ル ト | 1 |
| ● | ネ シ 板 B | 1 |

H4-7161

| 品番 | 部 品 | 名 数 |
|----|-----------------|-----|
| ● | 64 シャッター-H(K-7) | 1 |

明かり窓付シャッターの時

H4-7165

| 品番 | 部 品 | 名 数 |
|----|----------------------|-----|
| ● | 64 明かり窓付シャッター-H(K-7) | 1 |

H9-1380×2梱包

| 品番 | 部 品 | 名 数 |
|----|-----------------------|-----|
| ● | 71 壁 面 扉 枠 左 H | 1 |
| ● | 72 壁 面 扉 枠 右 H | 1 |
| ● | 73 壁 面 扉 鴨 居 / K - 3 | 1 |
| ● | 74 壁 面 扉 鴨 居 / K - 3 | 1 |
| ● | 75 扉 枠 支 柱 H | 2 |
| ● | M 6 ボ ル ト | 9 |
| ● | ネ シ 板 B | 5 |
| ● | 戸 車 調 整 用 ボ ル ト | 2 |
| ● | 土 台 支 柱 ヲ フ ッ ジ ュ | 1 |
| ● | ボ ル ト キ ャ ッ プ N / G R | 8 |
| ● | 組 立 説 明 書 | 1 |

H9-1382×2梱包

| 品番 | 部 品 | 名 数 |
|----|----------------------|-----|
| ● | 33 壁 面 扉 正 面 パ ネ ル H | 1 |
| ● | 34 壁 面 扉 中 H | 1 |
| ● | 35 壁 面 扉 前 H | 1 |

H9-3475×3梱包

| 品番 | 部 品 | 名 数 |
|----|-----------------|-----|
| ● | 棚 支 柱 R H | 1 |
| ● | 棚 支 柱 P H | 1 |
| ● | 棚 支 柱 E C S | 2 |
| ● | 棚 支 柱 取 付 金 具 | 1 |
| ● | 棚 支 柱 取 付 下 金 具 | 1 |
| ● | M 6 ボ ル ト | 5 |
| ● | ネ シ 板 B | 1 |
| ● | φ4×13テクスネジ | 4 |
| ● | 組 立 説 明 書 | 1 |

H1-2672×2梱包

| 品番 | 部 品 | 名 数 |
|----|---------|-----|
| ● | 棚 板 | 2 |
| ● | 棚 フ ッ ク | 8 |

H9-9924

| 品番 | 部 品 | 名 数 |
|----|--------------------|-----|
| ● | 105 窓 上 パ ネ ル (3H) | 1 |
| ● | 91 サ ッ シ 上 枠 | 1 |
| ● | 92 サ ッ シ 下 枠 | 1 |
| ● | 93 サ ッ シ 左 縦 枠 | 1 |
| ● | 94 サ ッ シ 右 縦 枠 | 1 |
| ● | 98 窓 上 カ バ ー A | 1 |
| ● | M 6 ボ ル ト | 14 |
| ● | ネ シ 板 | 8 |
| ● | ネ シ 板 B | 4 |
| ● | φ4×20ステンレスネジ | 8 |
| ● | φ4×12タッピンネジ | 8 |
| ● | 組 立 説 明 書 | 1 |

H9-9933

| 品番 | 部 品 | 名 数 |
|----|----------------|-----|
| ● | 96 窓 枠 補 強 右 H | 1 |
| ● | 95 窓 枠 補 強 左 H | 1 |

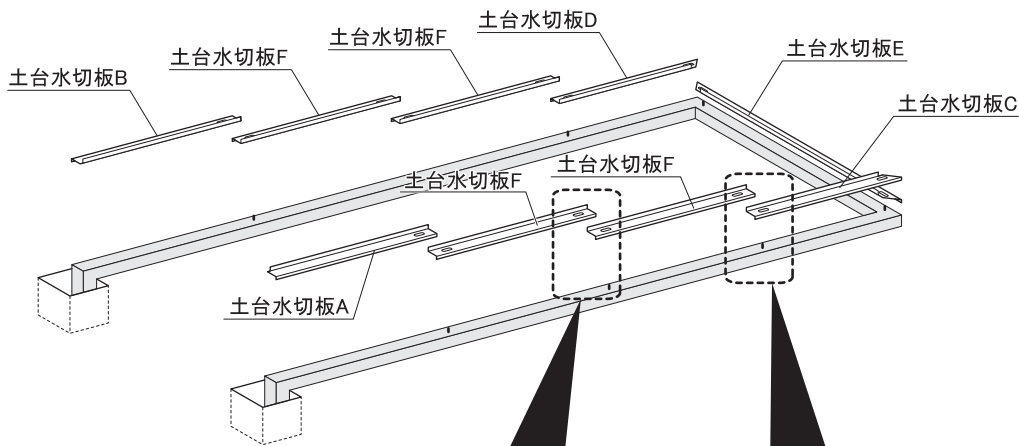
H9-0353

| 品番 | 部 品 | 名 数 |
|----|------------------|-----|
| ● | 30 窓 下 壁 パ ネ ル | 3 |
| ● | 97 壁 パ ネ ル カ バ ー | 1 |

●土台水切板組合わせ図

※土台も同様に並べてください。

※コーナー部、中間部の土台カバーは2種類ありますので注意してください。



コーナー部

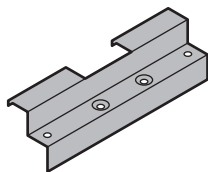


コーナー土台カバーD



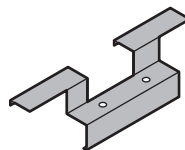
土台カバーA
使用しません

中間部



土台カバーB

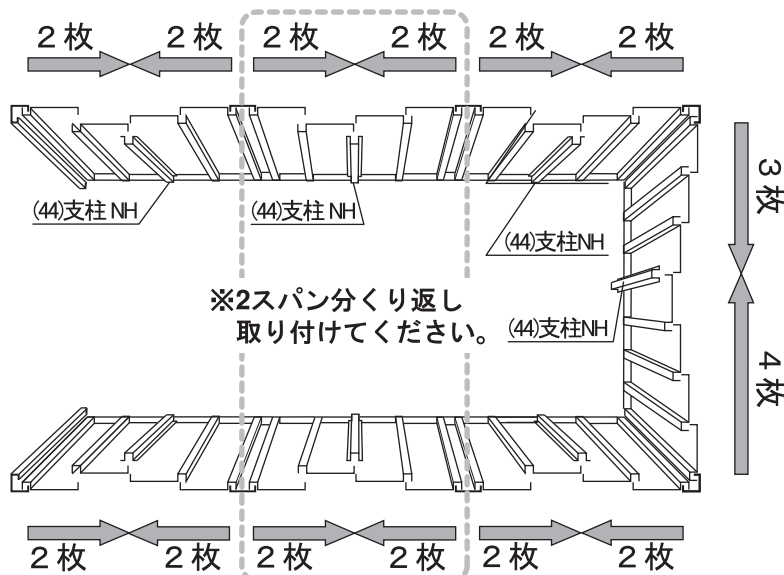
間仕切土台を**取り付けない**ところに使用してください。



中間土台カバーD

間仕切土台を**取り付ける**ところに使用してください。

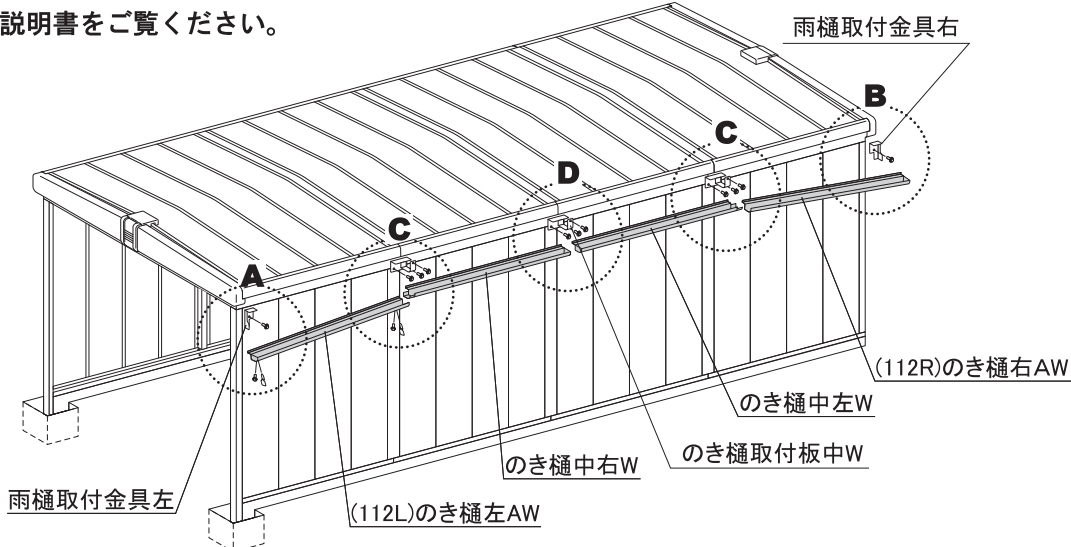
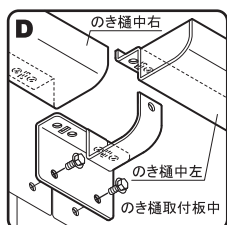
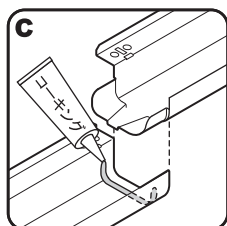
●壁パネル組合わせ図



●のき樋組合わせ図

※C部はのき樋左右AWにコーキングをしてから、のき樋中Wのペロがのっかるように組み立ててください。

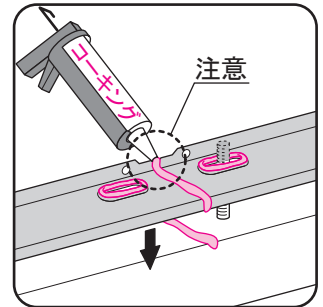
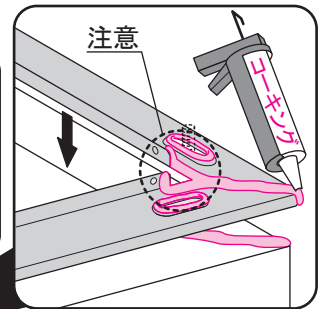
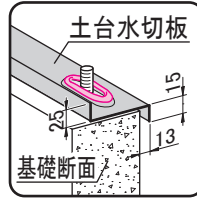
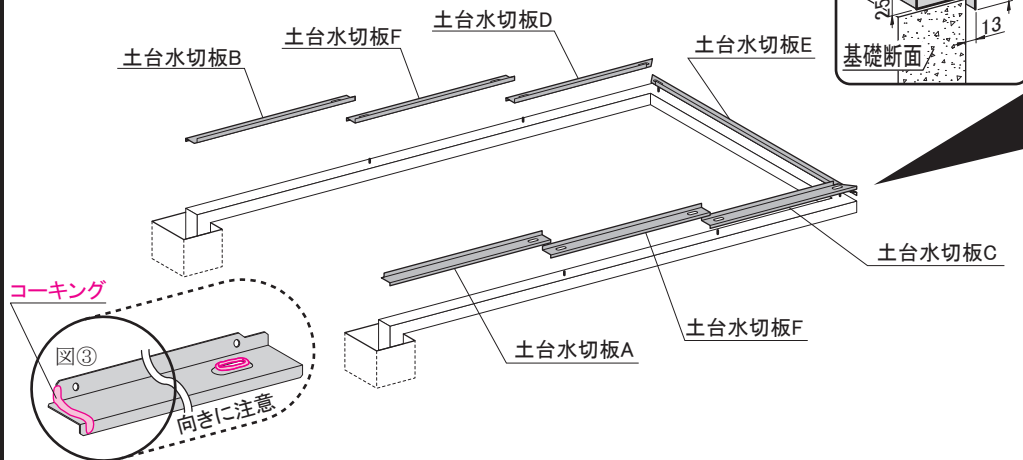
※詳細は、雨樋組立説明書をご覧ください。



2. 土台水切板取付(※本文中では、140Hを例に説明します。)

土台水切板を基礎に乗せ、つなぎ部分の基礎と土台水切板の両端(つなぎ目)と長丸部を右図のようにコーキングします。

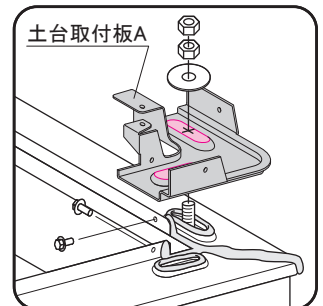
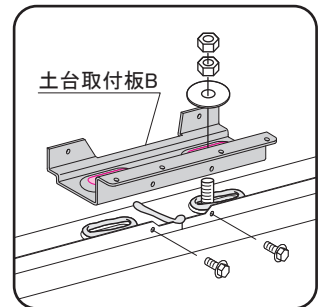
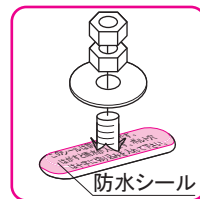
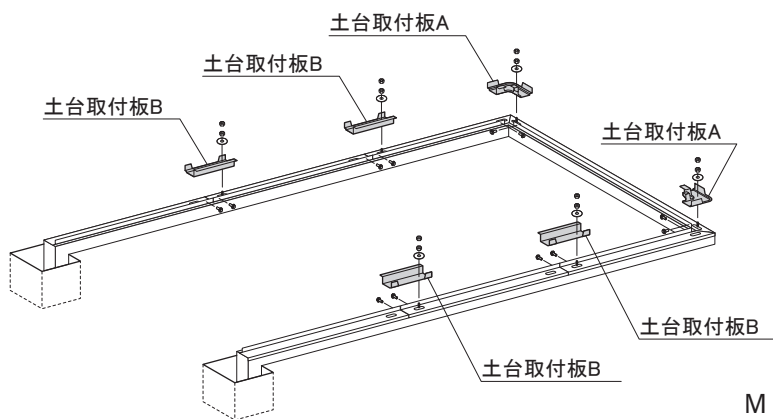
※内部に雨水が浸入する恐れがありますので、必ずコーキングをしてください。



3. 土台取付板取付

土台取付板A・Bの防水シールに十字の切り込みを入れアンカーボルトを通します。土台水切板にM6ボルトで取り付け、M10ナットと座金でアンカーボルトに固定します。

※土台取付板の防水シールは、絶対にはがさないでください。

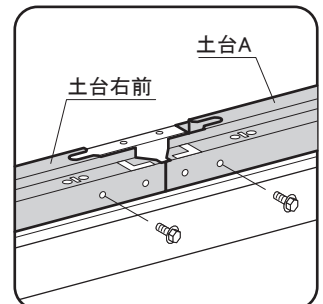
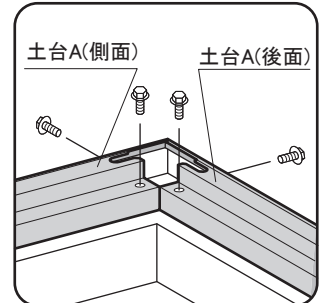
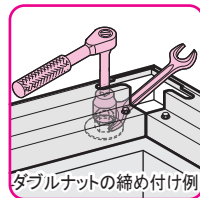
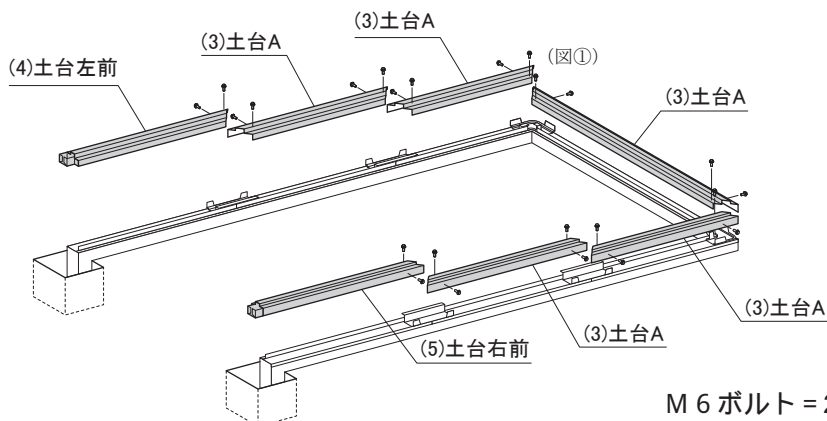


M 6 ボルト = 12本
M10ナット = 12個
座金 = 6個

4. 土台枠組

(3)土台A、(4)(5)土台左右前を土台取付板にかぶせ、M6ボルトで取り付けます。※土台Aは、長さが2種類あります。

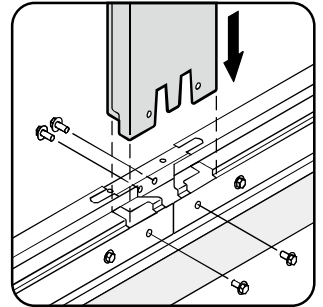
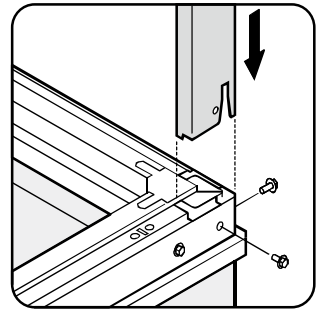
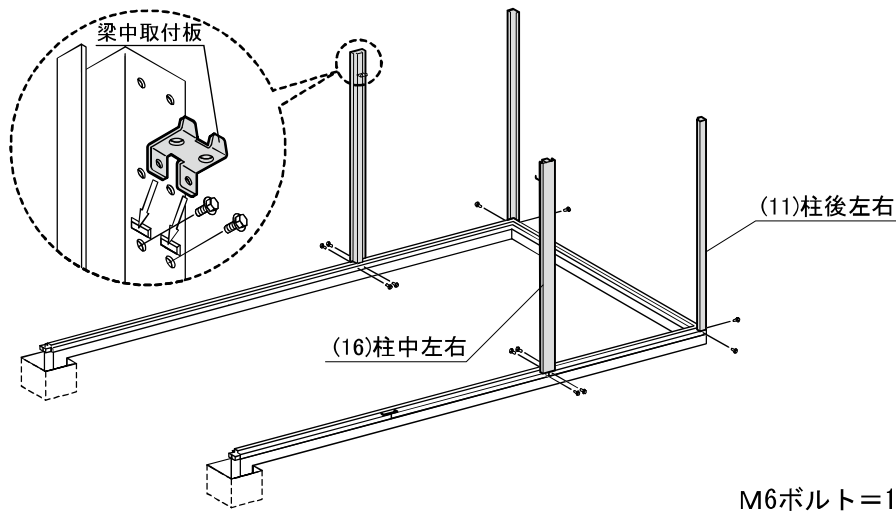
※アンカーボルトはダブルナット(ナット2つ)によるゆるみ止めを確実に行ってください。



M 6 ボルト = 24本

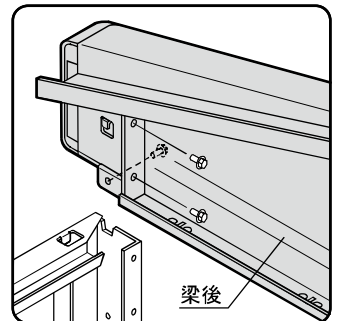
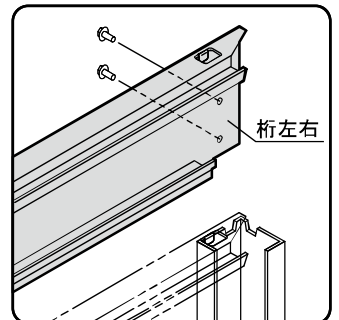
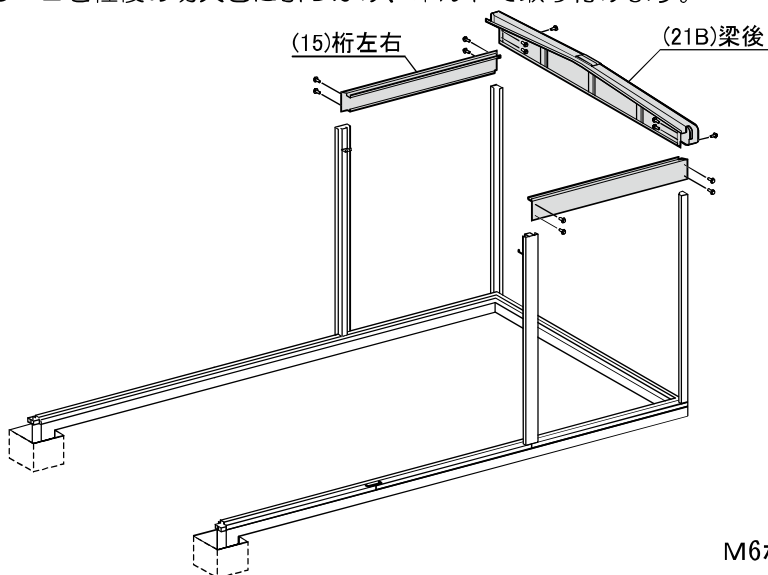
5. 柱後左右・柱中左右取付

(11)柱後左右を土台後に立て、ボルトで取り付けます。次に(16)柱中左右に梁中取付板を付けてから、土台にボルトで取り付けます。



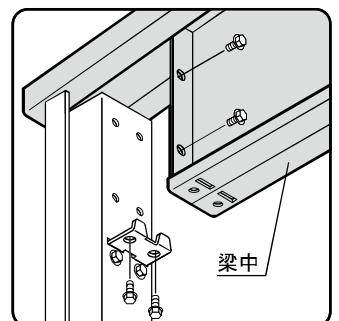
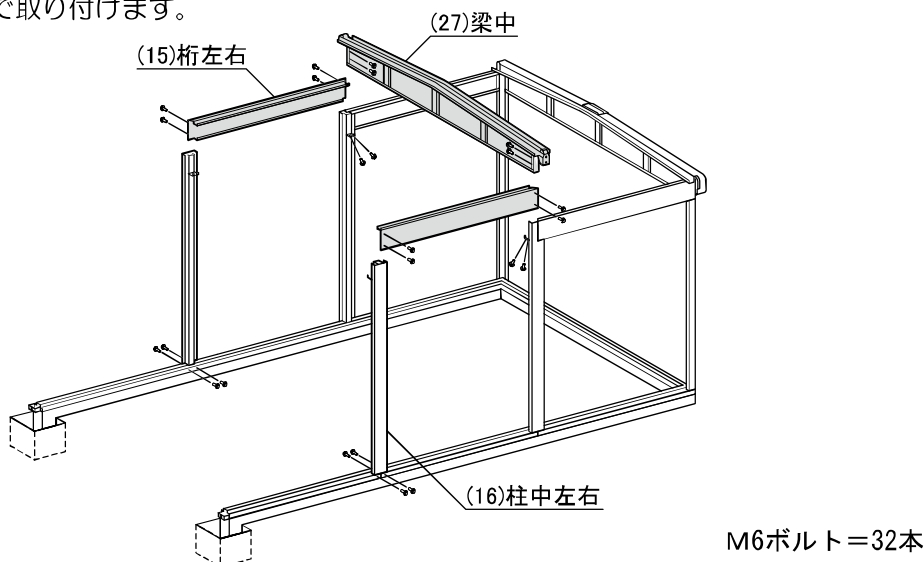
6. 桁左右・梁後取付

(15)桁左右のペロを柱後・柱中左右に引っ掛け、ボルトで取り付けます。次に(21B)梁後のペロを柱後の切欠きに引っ掛け、ボルトで取り付けます。



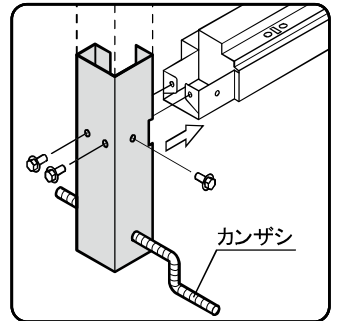
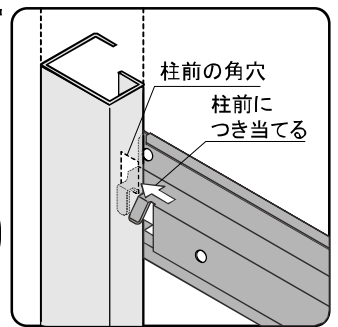
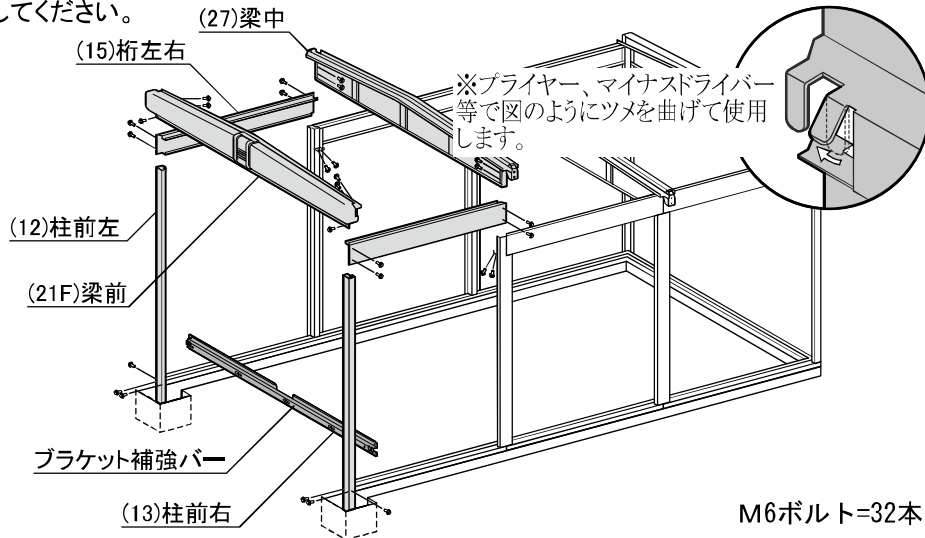
7. 柱中左右・桁左右・梁中取付

(16)柱中左右に梁中取付板をボルトで取り付けから、土台に立てボルトで取り付けます。次に(15)桁左右のペロを柱中に引っ掛け、ボルトで取り付け、(27)梁中をボルトで取り付けます。



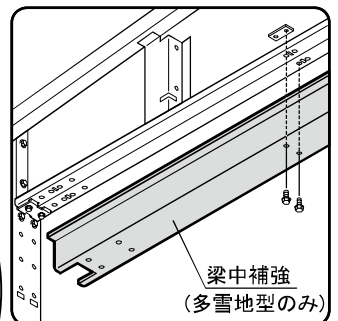
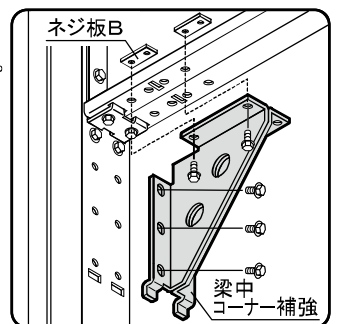
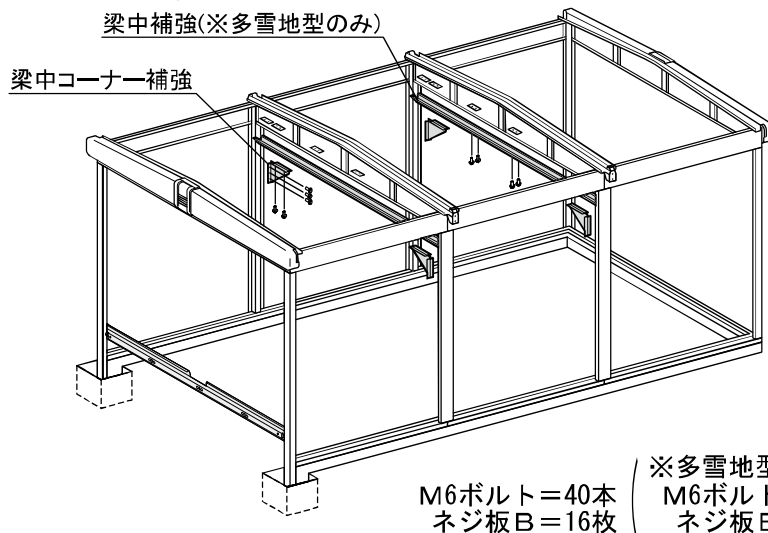
8. 柱前左右・桁左右・梁中・梁前・ブラケット補強バー取付

(12)(13)柱前左右にカンザシを入れ、土台左右前にボルトで固定します。次に(15)桁左右を柱前・柱中左右に引っ掛けボルトで取り付け、(27)梁中・(21F)梁前をボルトで取り付けます。※ブラケット補強バーのツメを曲げ柱前の下部に引っ掛け間口寸法を確認してください。



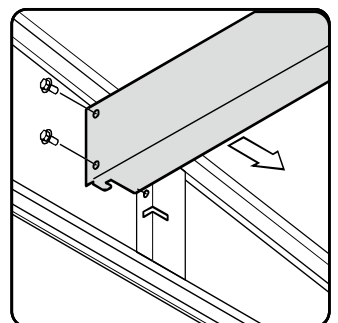
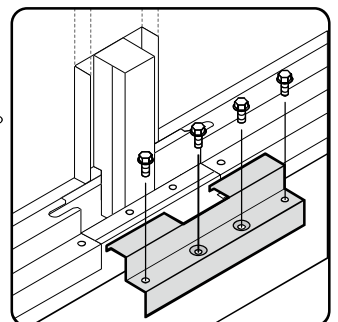
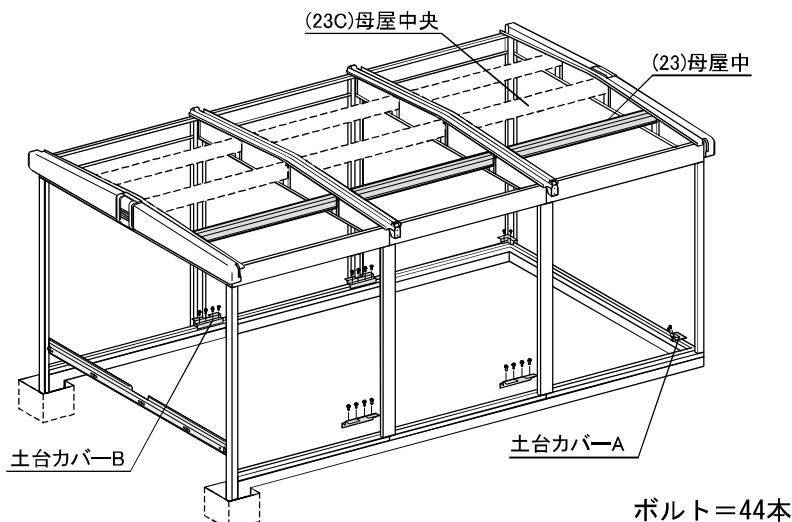
9. 梁中コーナー補強・梁中補強 (※多雪地型のみ) 取付

梁中コーナー補強を柱中とはボルトで、梁中とはボルトとネジ板Bで取り付けます。※多雪地型は、梁中補強をボルトとネジ板Bで取り付けしてから、梁中コーナー補強を共締めしてください。



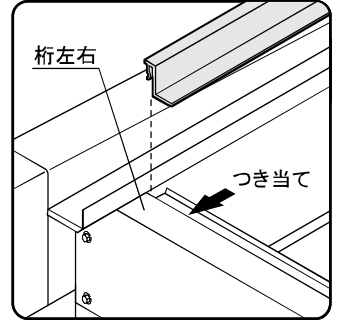
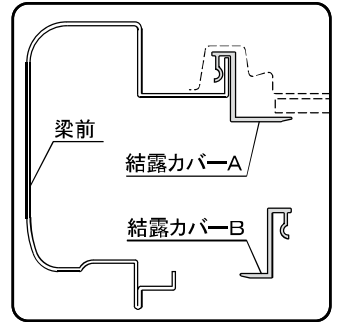
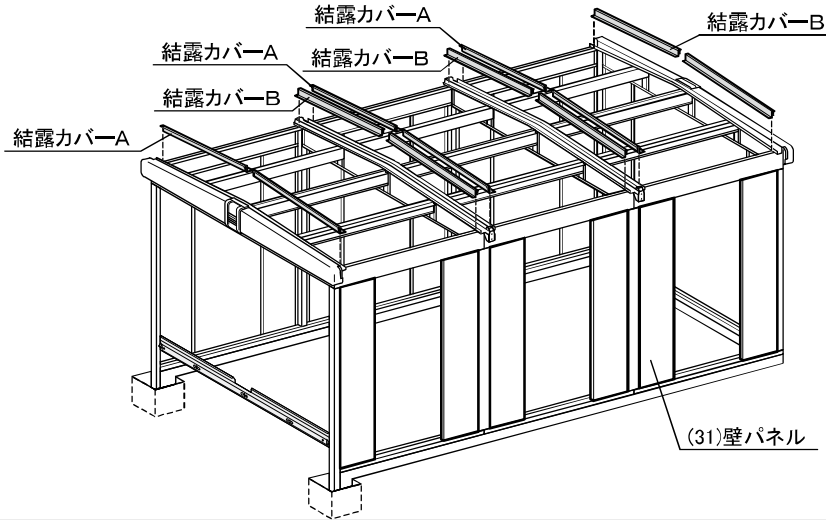
10. 土台カバー・母屋中・母屋中央取付

土台カバーを土台のつなぎ目にボルトで取り付け、(23)母屋中、(23C)母屋中央を梁の間に渡し、ボルトで取り付けます。※点線部の母屋中・母屋中央は、屋根パネル取付後にセットすると組立が容易です。



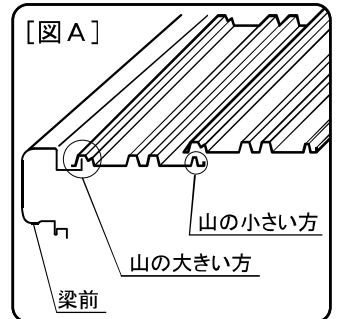
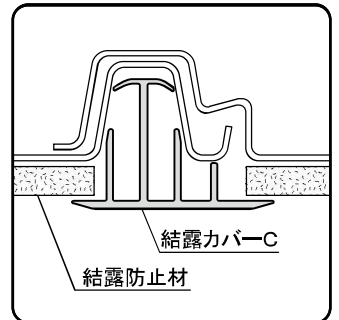
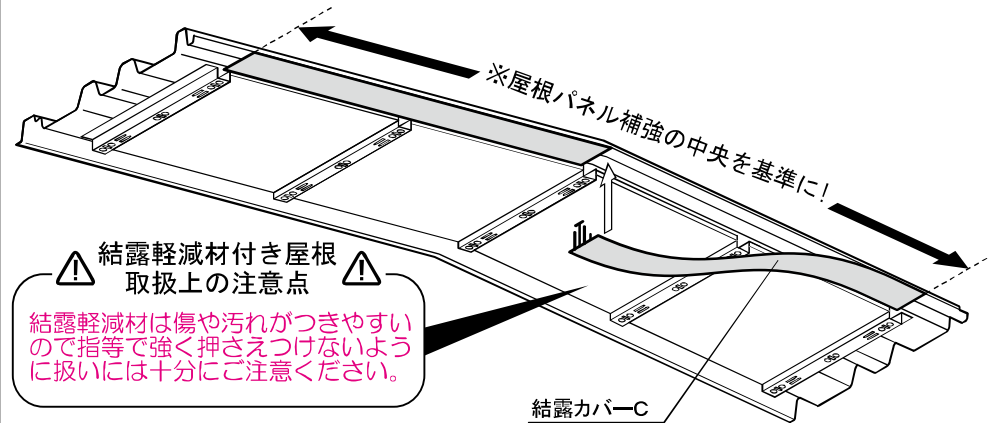
11. 壁パネル・結露カバーA,B 取付

(31)壁パネルを各柱に**13. 壁パネル組合わせ図**(P.9)にしたがって、内側からボルトとネジ板で取り付けます。次に結露カバーA(ひげの長い方)を梁前と梁中の右側に、結露カバーB(ひげの短い方)を梁後と梁中の左側にはめ込みます。
※別売のサイド扉やガラス窓等を柱に取り付ける所は、壁パネルの取付は不要です。



12. 屋根パネル取付

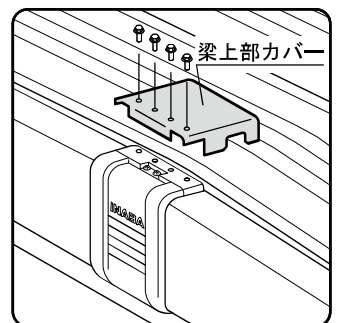
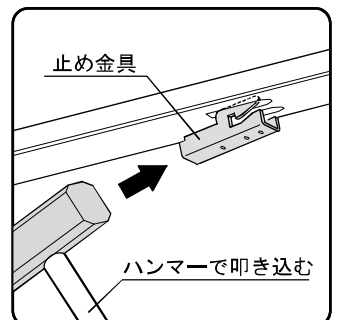
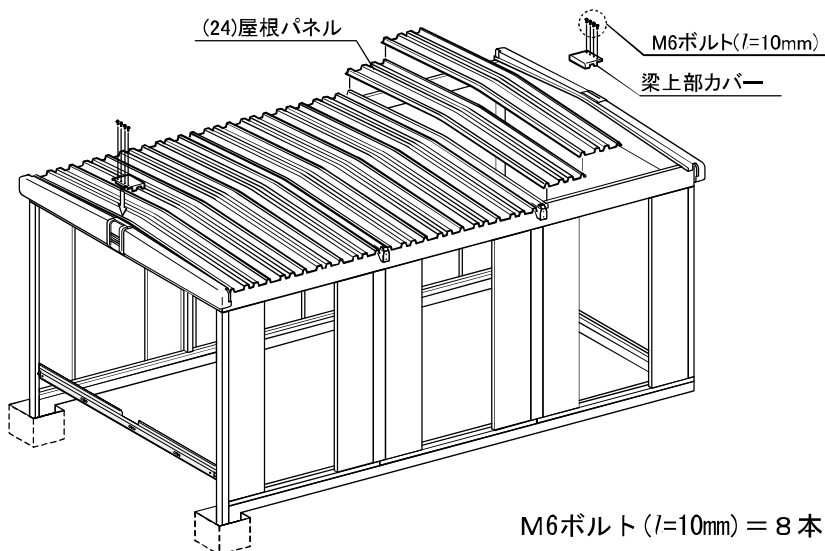
①(24)屋根パネルの山の小さい方に、結露カバーCをはめ込みます。



②屋根パネルを梁前から順にボルトとネジ板で、桁左右に取り付けます。[図A参照]
③残りの母屋中・母屋中央を取り付け、屋根パネルと止め金具で取り付けます。

| | 140H | 180H・180J |
|-------|------|-----------|
| M6ボルト | 36本 | 38本 |
| ネジ板 | 36枚 | 38枚 |
| 止め金具 | 72個 | 78個 |

④梁前後に梁上部カバーをM6ボルト($l=10\text{mm}$)で取り付けます。



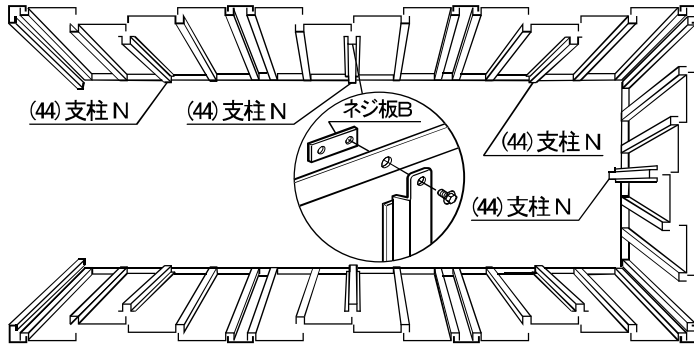
M6ボルト($l=10\text{mm}$) = 8本

13. 壁パネル組合わせ図

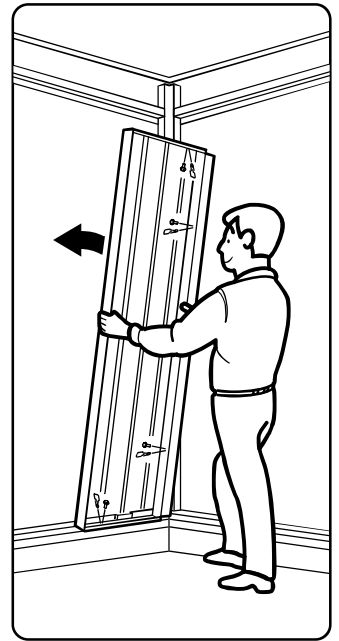
壁パネル組合わせ図にしたがって、(31)壁パネルをボルトとネジ板で取り付けます。
 (44)支柱Nは縦方向を壁パネルと共締めし、桁・梁とはボルトとネジ板Bで取り付けます。

●KR-140H

M6ボルト=148本, ネジ板=141枚, ネジ板B=7枚
 2枚 2枚 2枚 2枚 2枚 2枚



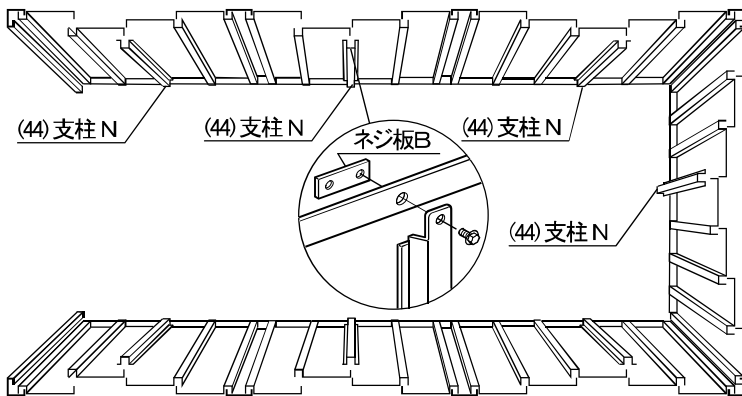
3枚
3枚



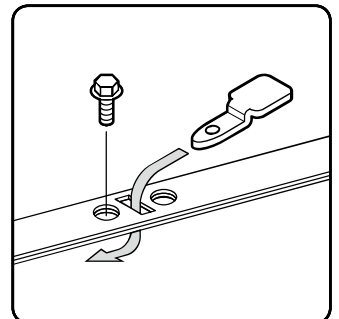
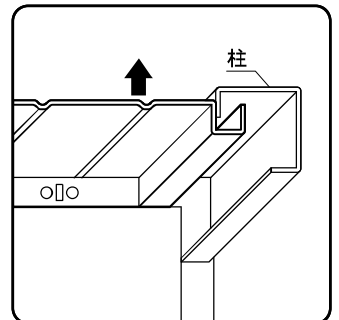
2枚 2枚 2枚 2枚 2枚 2枚

●KR-180H・180J

M6ボルト=166本, ネジ板=159枚, ネジ板B=7枚
 2枚 2枚 2枚 2枚 3枚 2枚



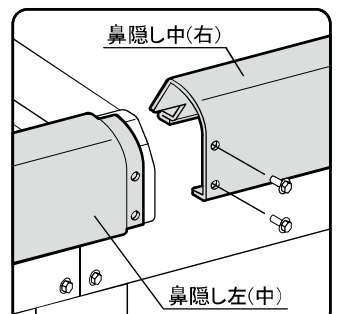
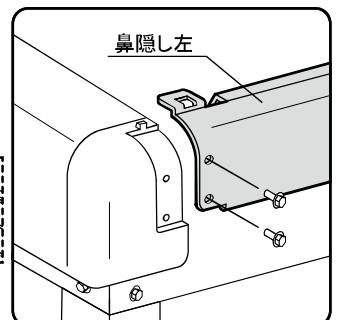
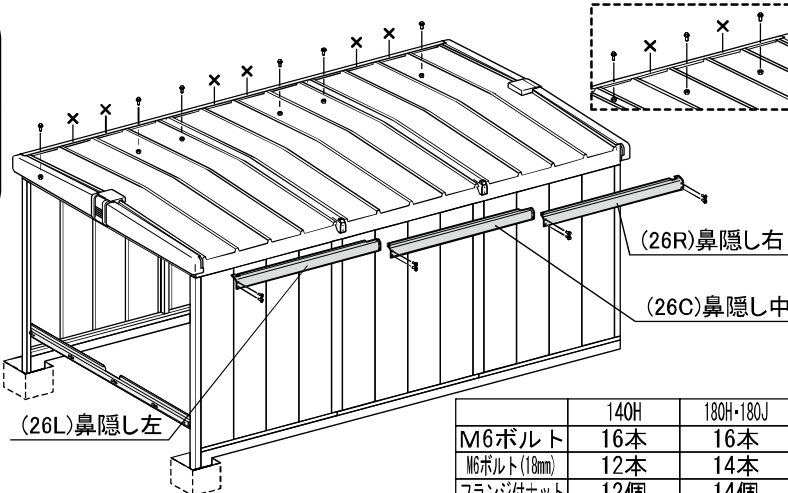
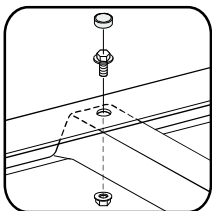
3枚
4枚



2枚 2枚 2枚 2枚 3枚 2枚

14. 鼻隠し取付

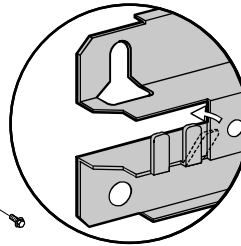
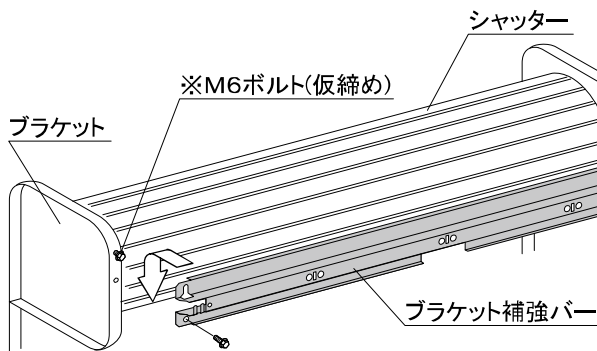
(26L)鼻隠し左、(26C)鼻隠し中、(26R)鼻隠し右の順に、梁の間にボルトで取り付けます。次に鼻隠しと屋根パネルをM6ボルト(18mm)・フランジ付ナットで固定しボルトキャップを取り付けます。
 ※×印の屋根は、固定する必要がありません。(屋根5枚分は3ヶ所固定)



| | 140H | 180H・180J |
|-------------|------|-----------|
| M6ボルト | 16本 | 16本 |
| M6ボルト(18mm) | 12本 | 14本 |
| フランジ付ナット | 12個 | 14個 |

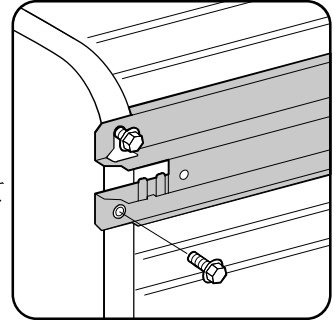
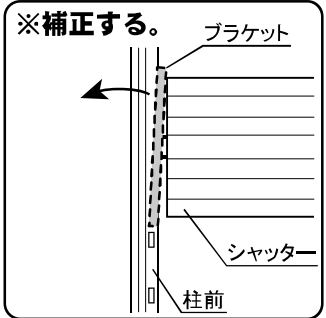
18. ブラケット補強バー取付

- ①ブラケットの1番上のネジ穴にボルトを仮締めし、ブラケット補強バーをそのボルトに引っかけます。
 - ②ブラケットのゆがみを補正し仮締めしたボルトを本締めしてから、下のボルトを取り付けます。
- ※ブラケットがゆがんだままですと、異音や故障の原因になります。



※シャッターケースを取り付ける場合は、ブラケット補強バーのツメをもどしてシャッターケースと干渉しないようにしてください。

M6ボルト=4本

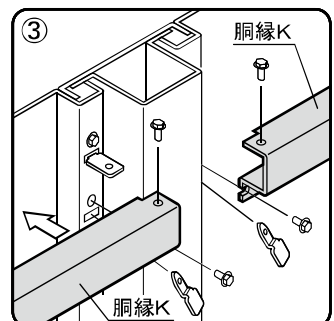
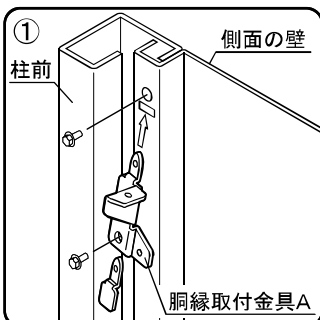
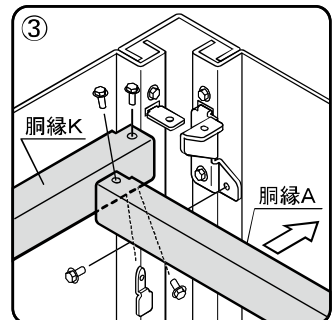
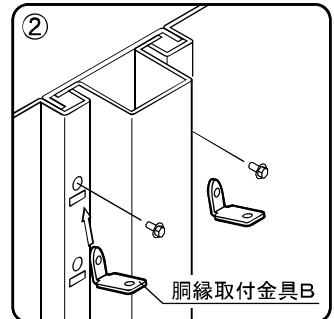
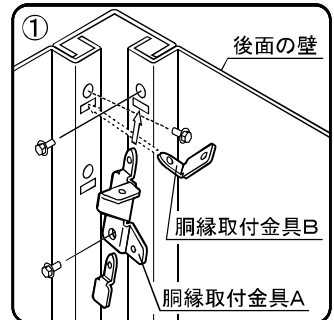
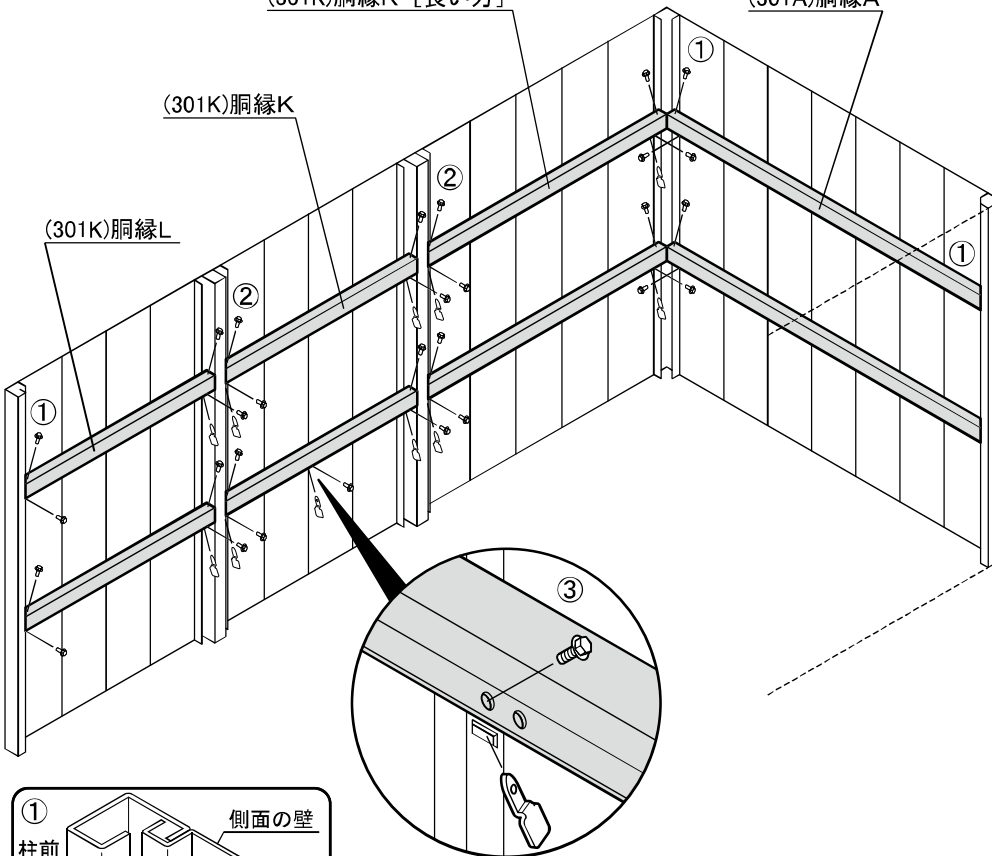


19. 胴縁取付 (※KR-180Jタイプのみ)

- ①胴縁取付金具Aを柱後左右の後面の壁と柱前左右の側面の壁にボルトとネジ板で取り付け、柱後左右の側面の壁には胴縁取付金具Bをボルトで取り付けます。
 - ②柱中左右の壁パネルに、胴縁取付金具Bをボルトで取り付けます。
 - ③(301A)胴縁Aを胴縁取付金具Aにボルトで取り付け、(301K)胴縁Kを胴縁取付金具Bにボルトとネジ板で取り付け、壁パネルとはボルトとネジ板で固定します。
- ※サイド扉やガラス窓の取付部分は、各々の組立説明書を参考にしてください。

(301K)胴縁K [長い方]

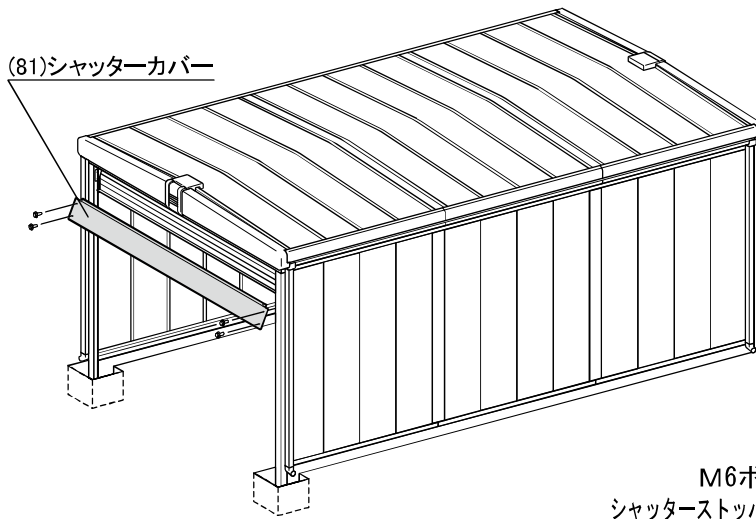
(301A)胴縁A



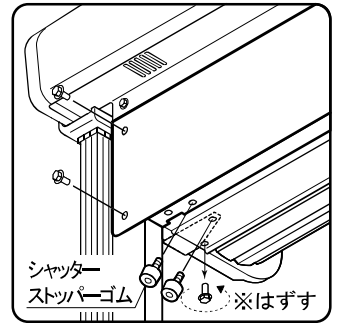
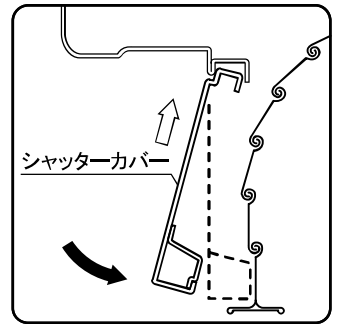
M6ボルト=144本
ネジ板=80枚

20. シャッターカバー取付

(81)シャッターカバーをボルトで取り付け、シャッターの水切りスラットを止めているボルトをはずし、シャッターストッパーゴムを取り付けます。

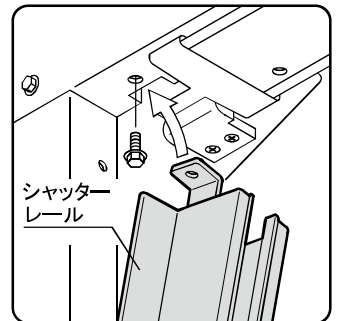
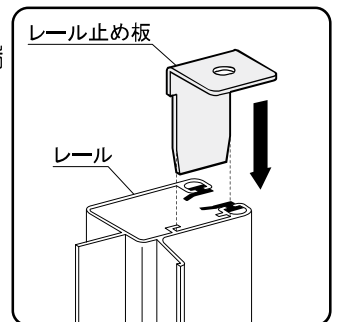
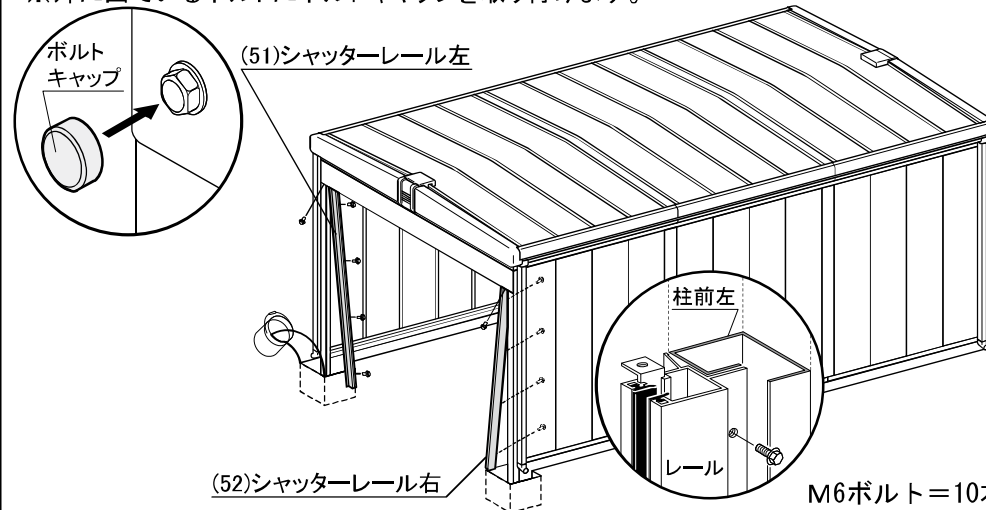


M6ボルト=4本
シャッターストッパーゴム=4個



21. シャッターレール取付・柱前埋込

(51)(52)シャッターレール上部にレール止め板をたたき込み、シャッターカバー両端の角穴に差し込みボルトで取り付け、縦方向は内側から柱前にボルトで取り付けます。次に間口寸法と柱前の垂直・通りを確認し、コンクリートを打ち込みます。※外に出ているボルトにボルトキャップを取り付けます。



22. シャッター錠押え取付・完成

中からシャッターを閉めツマミで施錠し、シャッター錠押えをシャッターレールの角穴からラッチにかませ、テクスネジで取り付け完成です。
※土間打ち後、ラッチが上がる可能性があるため、シャッター錠押えの下部にラッチをかませてください。

