

シャコパルテ

KR-140H

KR-180H

KR-180J

イナバ大型ガレージ 組立説明書

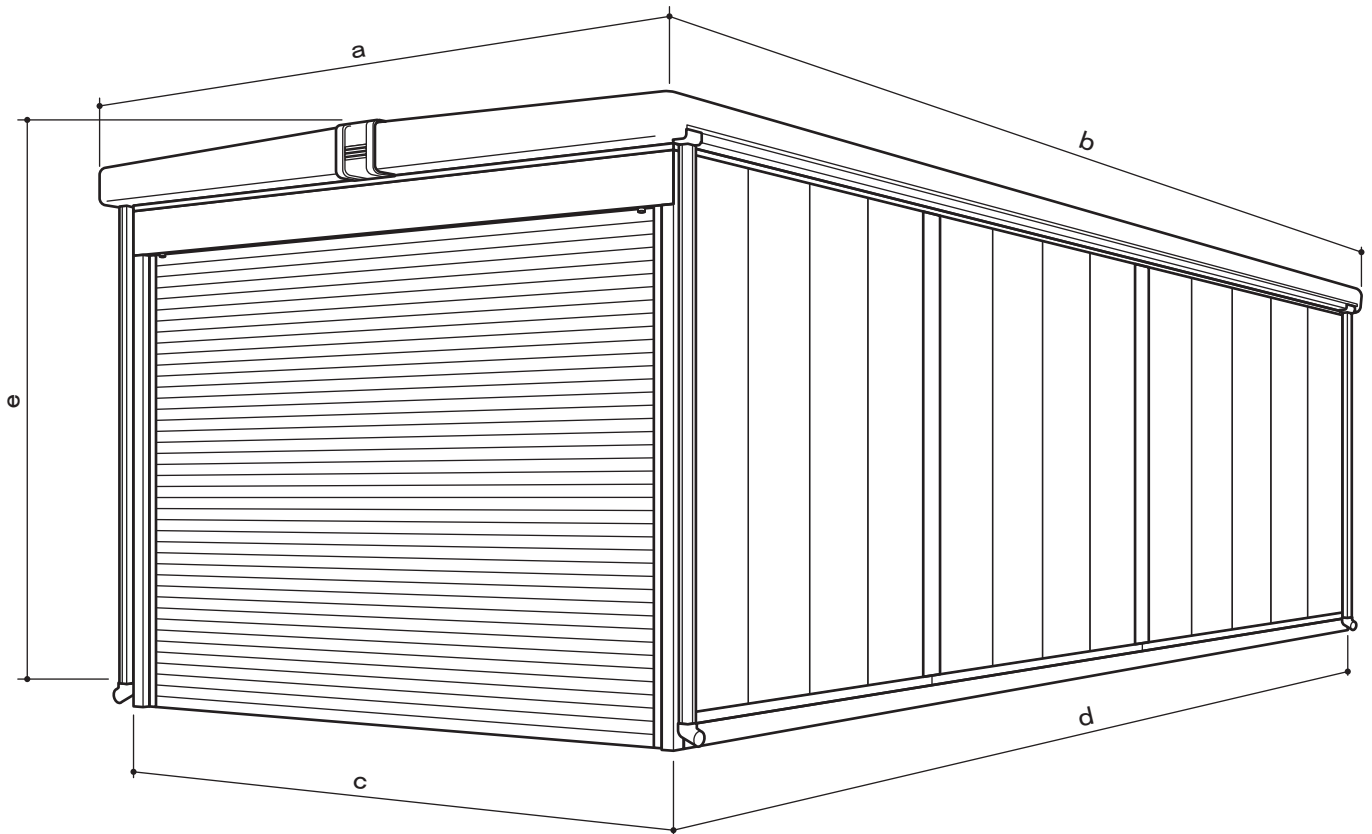
はじめに

このたびは、イナバ大型ガレージ「シャコパルテ」をお買い上げくださり誠にありがとうございました。

私たちは、この製品の開発にあたって「良いものを安く」をモットーに、苦心して作り上げました。

どうぞ末永くご愛用いただきますようお願い申し上げます。

なお、この製品の組み立て、ご使用にあたっての注意についてご説明いたしますので、かならずお読みください。



KR型 完成図

機種	寸法(mm)	屋根外寸法		柱外寸法		高さ寸法
		a	b	c	d	
KR-140H		2860	5630	2650	5430	2410
KR-180H		3280	6050	3070	5850	
KR-180J						2710



組み立てにあたっての注意事項

1. 風の強い日の組み立ては避けてください。
2. 30kg以上の梱包や部材の運搬・組立は、2人以上で行ってください。
3. 高さが2mを超えるものの組立には脚立等を使用し、安全確認の上作業してください。
4. 組立中は部材の転倒防止のために、つかい棒やロープなどをお使いください。
5. 組立途中で放置しないでください。

◆梱包別部品一覧表(1) 下表の梱包・部品の個数を確認の上、組立順序に従って組み立ててください。

※品番が白抜番号の部材には製造番号が打ってあります。組み立て時、不具合が起きた場合はその部材の製造番号を確認し、ご連絡ください。

KR-140H型

一般型 (39梱包)
多雪地型 (43梱包)

H4-5610

品番	部品名	数
●	部品箱	1
	M6ボルト	445
	ネジ板	181
	ネジ板B	16
	止め金具	74
	アンカーボルト	6
	土台カバーA	2
	土台カバーB	4
	土台取付板A	2
	土台取付板B	4
	梁中取付板	4
	梁中コーナー補強	4
	梁上部カバー	2
	テクスネジ φ4×10	4
	シャッター錠押え	2
	レール止め板	2
	ボックススパナ	1
	水準器	1
	コーキング剤	1
	カンザシB	2
	ストッパーゴム	4
	ボルトキャップN(GR)	92
	M6ボルト(10mm)	8
	M6ボルト(18mm)	12
	フランジ付ナット	12
	組立説明書	1

H4-5612

品番	部品名	数
5	土台右前(K-4)	1
4	土台左前(K-4)	1
3	土台A(K-6)	1
	土台水切板A(K-4)	1
	土台水切板B(K-4)	1
	土台水切板E(K-6)	1

H4-5613

品番	部品名	数
3	土台A(K-4)	4
	土台水切板C(K-4)	1
	土台水切板D(K-4)	1
	土台水切板F(K-4)	2

H4-5620

品番	部品名	数
12	柱前左H	1
13	柱前右H	1

H4-5621

品番	部品名	数
11	柱後左右H	2
16	柱中左右H	2
	たて樋	4

H4-3721

品番	部品名	数
16	柱中左右H	2

H9-0376

品番	部品名	数
44	支柱NH	3
	ネジ板B	3
	M6ボルト	3

H9-0476

品番	部品名	数
44	支柱NH	4
	ネジ板B	4
	M6ボルト	4

H4-4430

品番	部品名	数
15	桁左右(K-4)	4

H4-4230

品番	部品名	数
15	桁左右(K-4)	2

H4-6136

品番	部品名	数
21F	梁前(K-6)	1

H4-6037

品番	部品名	数
21B	梁後(K-6)	1

H4-6148×2梱包

品番	部品名	数
27	梁中(K-6)	1

一般型の時

H4-4440

品番	部品名	数
23	母屋中(K-4)	4

H4-4240

品番	部品名	数
23	母屋中(K-4)	2

H4-4241

品番	部品名	数
23C	母屋中央(K-4)	2

H4-4141

品番	部品名	数
23C	母屋中央(K-4)	1

多雪地型の時

H9-4270×3梱包

品番	部品名	数
23	多雪母屋中(K-4)	2

H9-4171×3梱包

品番	部品名	数
23C	多雪母屋中央(K-4)	1

H9-6143×2梱包

品番	部品名	数
	梁中補強(K-6)	1

H4-6347×4梱包

品番	部品名	数
24	屋根パネル(K-6)	3

H4-5146

品番	部品名	数
	結露カバーA	6
	結露カバーB	6
	結露カバーC	18

H4-4032

品番	部品名	数
26L	鼻隠し左(K-4)	2
26R	鼻隠し右(K-4)	2

H4-4033

品番	部品名	数
26C	鼻隠し中(K-4)	2

H4-3935

品番	部品名	数
●	雨樋部材箱	1
	じょうごAW	4
	角丸エルボA	4
	雨樋取付金具左	2
	雨樋取付金具右	2
	のき樋取付板中W	4
	たて樋固定板W	4
	たて樋固定板S	2
	たて樋固定板K中	4
	たて樋ブラケットWA	12
	たて樋ブラケットWB	12
	M6ボルト	12
	ネジ板	12
	M6ボルト(SUS)	12
	テクスネジ φ4×13	8

H4-4138

品番	部品名	数
112	のき樋左AW(K-4)	2
112R	のき樋右AW(K-4)	2

H4-4139

品番	部品名	数
112C	のき樋中W(K-4)	2

H1-1351×2梱包

品番	部品名	数
31	壁パネルH	3

H1-1451×6梱包

品番	部品名	数
31	壁パネルH	4

H4-6160

品番	部品名	数
81	シャッターカバー(K-6)	1
	ブラケット補強バー(K-6)	1

H4-5622

品番	部品名	数
52	シャッターレール右H	1
51	シャッターレール左H	1

通常シャッターの時

H4-6161

品番	部品名	数
64	シャッターH(K-6)	1

H4-6165

品番	部品名	数
64	明かり窓付シャッターH(K-6)	1

明かり窓付シャッターの時

◆梱包別部品一覧表(2) 下表の梱包・部品の個数を確認の上、組立順序に従って組み立ててください。

※品番が白抜番号の部材には製造番号が打ってあります。組み立て時、不具合が起きた場合はその部材の製造番号を確認し、ご連絡ください。

KR-180H型

一般型 (42梱包)
多雪地型 (46梱包)

H4-5710

品番	部品名	数
●	部品箱	1
	M6ボルト	468
	ネジ板	201
	ネジ板B	16
	止め金具	80
	アンカーボルト	6
	土台カバーA	2
	土台カバーB	4
	土台取付板A	2
	土台取付板B	4
	梁中取付板	4
	梁中コーナー補強	4
	梁上部分カバー	2
	テクスネジ φ4X10	4
	シャッター錠押え	2
	レール止め板	2
	ボックススパン	1
	水準器	1
	コーキング剤	1
	カンザシB	2
	ストッパーゴム	4
	ボルトキャップN(GP)	94
	M6ボルト(10mm)	8
	M6ボルト(18mm)	14
	フランジ付ナット	14
	組立説明書	1

H4-5712

品番	部品名	数
5	土台右前(K-4)	1
4	土台左前(K-4)	1
3	土台A(K-7)	1
	土台水切板A(K-4)	1
	土台水切板B(K-4)	1
	土台水切板E(K-7)	1

H4-5713

品番	部品名	数
3	土台A(K-4)	2
	土台水切板F(K-4)	2

H4-5714

品番	部品名	数
3	土台A(K-5)	2
	土台水切板C(K-5)	1
	土台水切板D(K-5)	1

H4-5620

品番	部品名	数
12	柱前左H	1
13	柱前右H	1

H4-5621

品番	部品名	数
11	柱後左右H	2
16	柱中左右H	2
	たて樋	4

H4-3721

品番	部品名	数
16	柱中左右H	2

H9-0376

品番	部品名	数
44	支柱NH	3
	ネジ板B	3
	M6ボルト	3

H9-0476

品番	部品名	数
44	支柱NH	4
	ネジ板B	4
	M6ボルト	4

H4-4430

品番	部品名	数
15	桁左右(K-4)	4

H4-5230

品番	部品名	数
15	桁左右(K-5)	2

H4-7136

品番	部品名	数
21F	梁前(K-7)	1

H4-7037

品番	部品名	数
21B	梁後(K-7)	1

H4-7148×2梱包

品番	部品名	数
27	梁中(K-7)	1

一般型

H4-4440

品番	部品名	数
23	母屋中(K-4)	4

H4-5240

品番	部品名	数
23	母屋中(K-5)	2

H4-4241

品番	部品名	数
23C	母屋中央(K-4)	2

H4-5141

品番	部品名	数
23C	母屋中央(K-5)	1

多雪地型

H9-4270×2梱包

品番	部品名	数
23	多雪母屋中(K-4)	2

H9-5270

品番	部品名	数
23	多雪母屋中(K-5)	2

H9-4171×2梱包

品番	部品名	数
23C	多雪母屋中央(K-4)	1

H9-5171

品番	部品名	数
23C	多雪母屋中央(K-5)	1

H9-7143×2梱包

品番	部品名	数
	梁中補強(K-7)	1

H4-7347×3梱包

品番	部品名	数
24	屋根パネル(K-7)	3

H4-7247×2梱包

品番	部品名	数
24	屋根パネル(K-7)	2

H4-5246

品番	部品名	数
	結露カバーA	6
	結露カバーB	6
	結露カバーC	20

H4-4532

品番	部品名	数
26L	鼻隠し左(K-4)	1
26R	鼻隠し右(K-4)	1
26L	鼻隠し左(K-5)	1
26R	鼻隠し右(K-5)	1

H4-4033

品番	部品名	数
26C	鼻隠し中(K-4)	2

H4-3935

品番	部品名	数
●	雨樋部材箱	1
	じょうごAW	4
	角丸エルボA	4
	雨樋取付金具左	2
	雨樋取付金具右	2
	のき樋取付板中W	4
	たて樋固定板W	4
	たて樋固定板S	2
	たて樋固定板K中	4
	たて樋ブラケットWA	12
	たて樋ブラケットWB	12
	M6ボルト	12
	ネジ板	12
	M6ボルト(SUS)	12
	テクスネジ φ4X13	8

H4-4538

品番	部品名	数
112L	のき樋左AW(K-4)	1
112R	のき樋右AW(K-4)	1
112L	のき樋左AW(K-5)	1
112R	のき樋右AW(K-5)	1

H4-4139

品番	部品名	数
112Q	のき樋中W(K-4)	2

H1-1351×3梱包

品番	部品名	数
31	壁パネルH	3

H1-1451×6梱包

品番	部品名	数
31	壁パネルH	4

H4-7160

品番	部品名	数
81	シャッターカバー(K-7)	1
	ブラケット補強バー(K-7)	1

H4-5622

品番	部品名	数
52	シャッターレール右H	1
51	シャッターレール左H	1

通常シャッターの時

H4-7161

品番	部品名	数
64	シャッターH(K-7)	1

明かり窓付シャッターの時

H4-7165

品番	部品名	数
64	明かり窓付シャッターH(K-7)	1

H4-5810

品番	部品名	数
●	部品箱	1
	M6ボルト	581
	ネジ板	283
	ネジ板B	16
	止め金具	80
	アンカーボルト	6
	土台カバーA	2
	土台カバーB	4
	土台取付板A	2
	土台取付板B	4
	梁中取付板	4
	梁中コーナー補強	4
	梁上部分カバー	2
	テクスネジ φ4X10	4
	シャッター錠押え	2
	レール止め板	2
	ボックススパン	1
	水準器	1
	コーキング剤	1
	カンザシB	2
	ストッパーゴム	4
	ボルトキャップN(GP)	94
	M6ボルト(10mm)	8
	M6ボルト(18mm)	14
	フランジ付ナット	14
	胴縁取付金具A左右	84
	胴縁取付金具B	20
	組立説明書	1

H4-5712

品番	部品名	数
5	土台右前(K-4)	1
4	土台左前(K-4)	1
3	土台A(K-7)	1
	土台水切板A(K-4)	1
	土台水切板B(K-4)	1
	土台水切板E(K-7)	1

H4-5713

品番	部品名	数
3	土台A(K-4)	2
	土台水切板F(K-4)	2

H4-5714

品番	部品名	数
3	土台A(K-5)	2
	土台水切板C(K-5)	1
	土台水切板D(K-5)	1

H4-5820

品番	部品名	数
12	柱前左J	1
13	柱前右J	1

H4-5821

品番	部品名	数
11	柱後左右J	2
16	柱中左右J	2
	たて樋	4

H4-4021

品番	部品名	数
16	柱中左右J	2

H8-3704

品番	部品名	数
44	支柱NJ	7
	ネジ板B	7
	M6ボルト	7

H4-4430

品番	部品名	数
15	桁左右(K-4)	4

H4-5230

品番	部品名	数
15	桁左右(K-5)	2

KR-180J型

一般型 (47梱包)
多雪地型 (51梱包)

H4-7136

品番	部品名	数
21F	梁前(K-7)	1

H4-7037

品番	部品名	数
21B	梁後(K-7)	1

H4-7148×2梱包

品番	部品名	数
27	梁中(K-7)	1

一般型

H4-4440

品番	部品名	数
23	母屋中(K-4)	4

H4-5240

品番	部品名	数

組立順序のご説明

組み立てにあたって、部品の共通性・互換性を持たせるために、取り付け穴が余分にあけてあります。相手に穴のない所はボルト締めする必要はありません。各取り付け穴は、組み立てを容易にするために余裕を持たせてあります。片寄った締め方をすると、部品が入らなかったり穴が合わない場合がありますので、この場合はネジをゆるめ調整してください。

1. 基礎施工

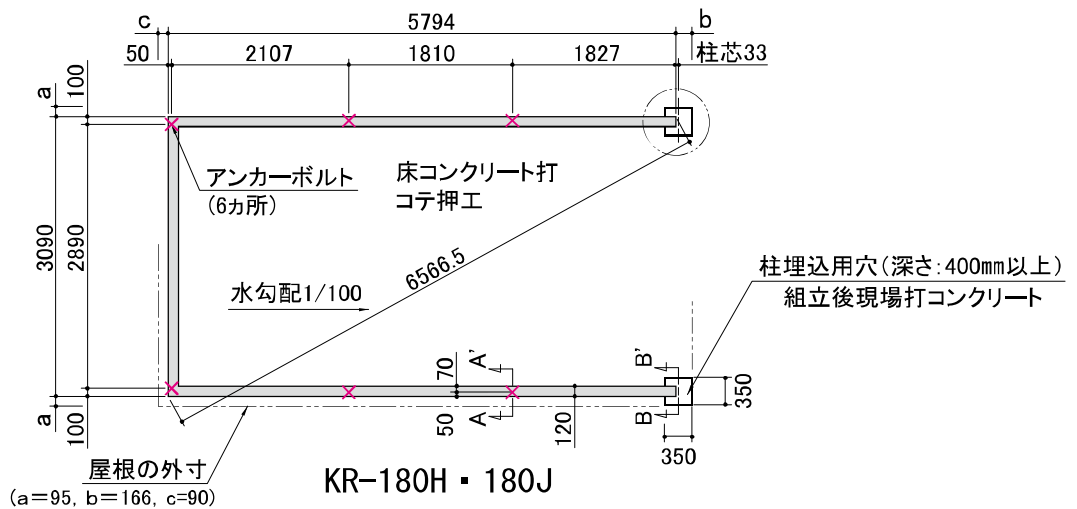
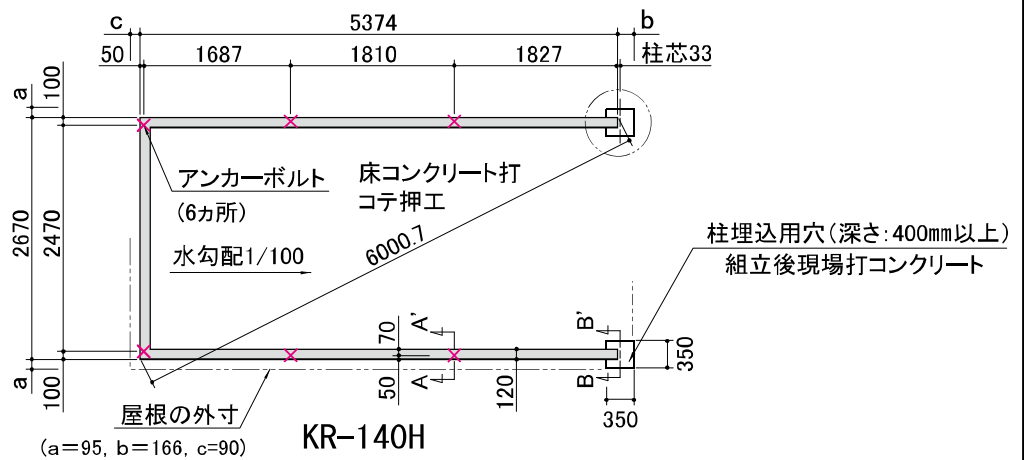
入口面の基礎高さが、床コンクリートから50~180mmの範囲になるように、水盛・遣形にしたがって根伐・砂利等で地固めをし、下記のように基礎を作ります。

※この説明書における基礎は、積雪荷重1200N/m²(一般型)と、3100N/m²(多雪地型)の標準施工図面です。設置場所や、地域の実情にあった基礎工事をしてください。

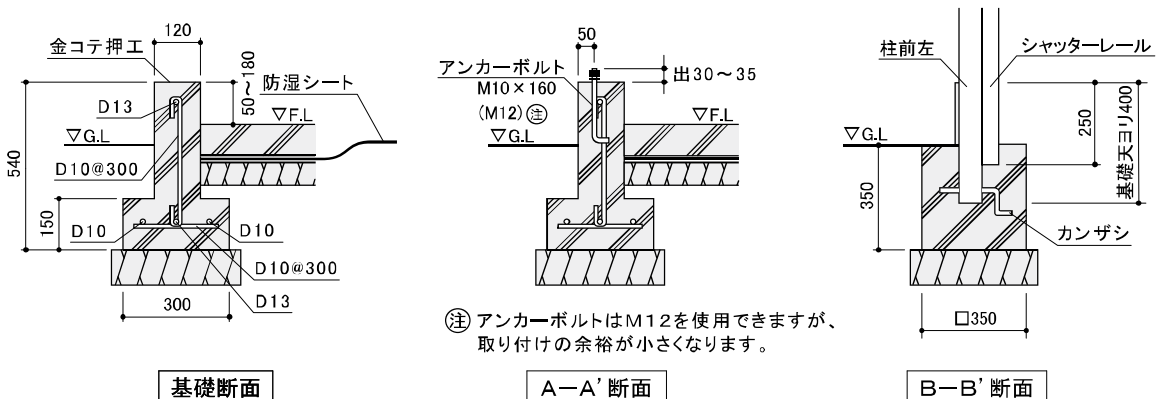
安全確保のため、転倒防止工事には十分注意してください。

■基礎施工図[単位: mm]

※アンカーボルトは布基礎芯ではありません。



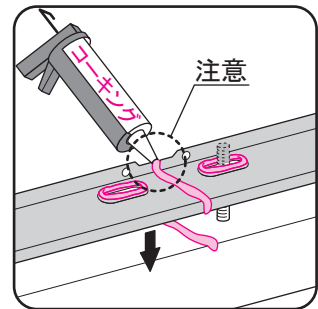
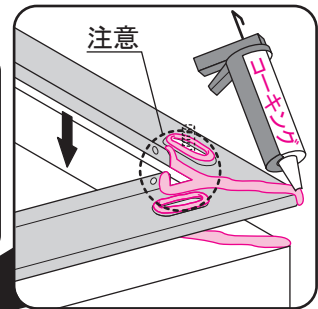
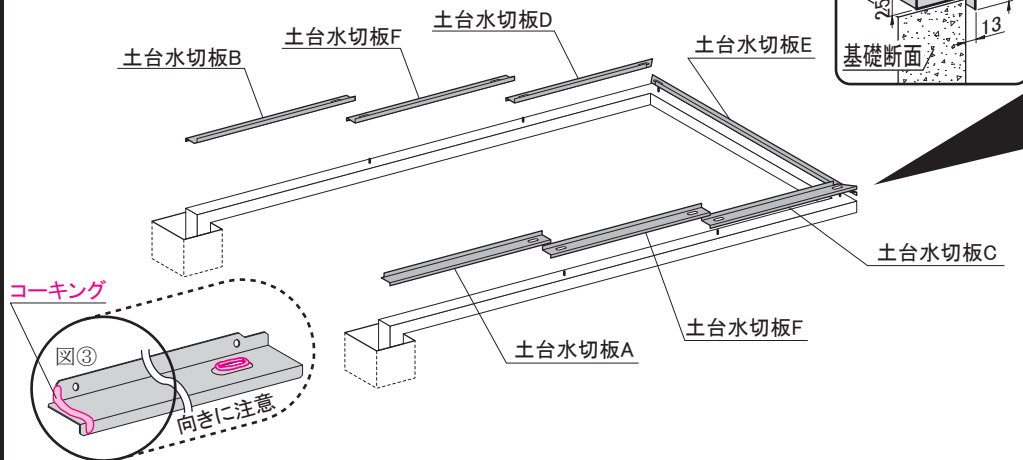
■基礎断面図[単位: mm]



2. 土台水切板取付(※本文中では、140Hを例に説明します。)

土台水切板を基礎に乗せ、つなぎ部分の基礎と土台水切板の両端(つなぎ目)と長丸部を右図のようにコーキングします。

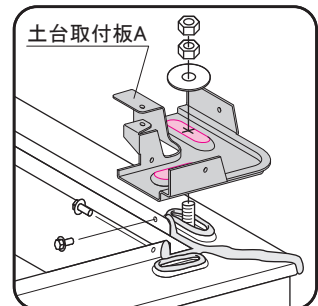
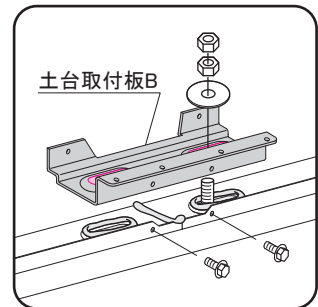
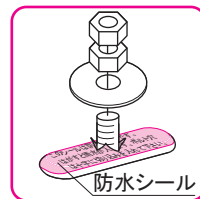
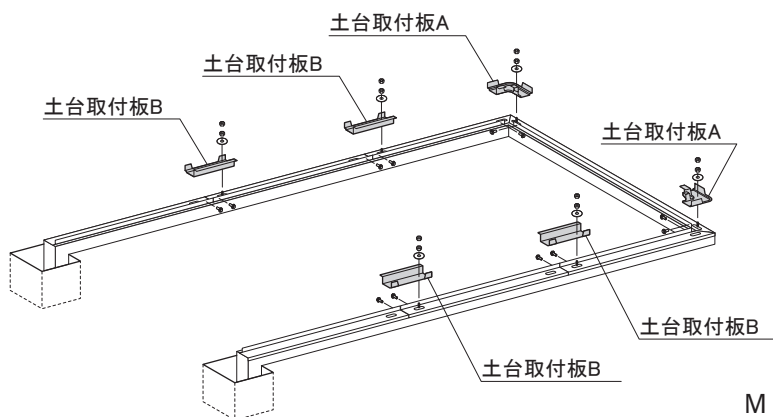
※内部に雨水が浸入する恐れがありますので、必ずコーキングをしてください。



3. 土台取付板取付

土台取付板A・Bの防水シールに十字の切り込みを入れアンカーボルトを通します。土台水切板にM6ボルトで取り付け、M10ナットと座金でアンカーボルトに固定します。

※土台取付板の防水シールは、絶対にはがさないでください。

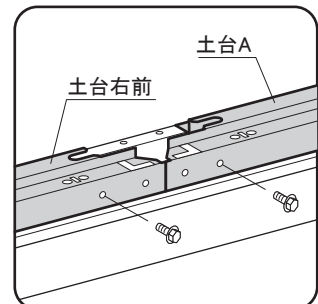
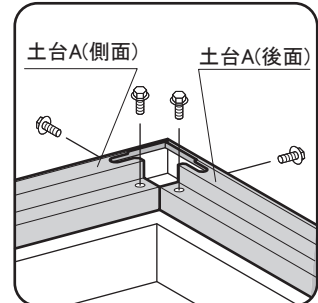
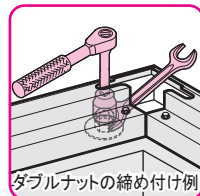
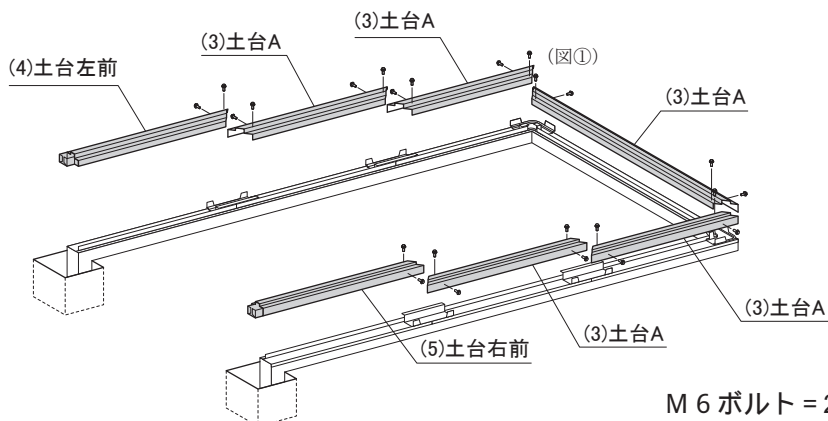


M 6 ボルト = 12本
M10ナット = 12個
座金 = 6個

4. 土台枠組

(3)土台A、(4)(5)土台左右前を土台取付板にかぶせ、M6ボルトで取り付けます。※土台Aは、長さが2種類あります。

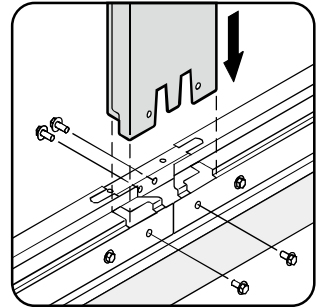
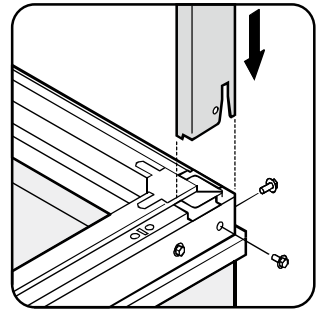
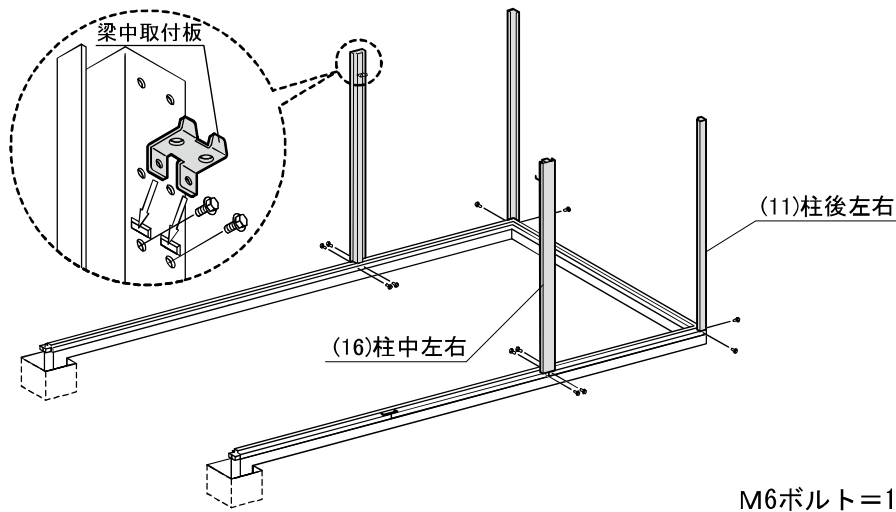
※アンカーボルトはダブルナット(ナット2つ)によるゆるみ止めを確実に行ってください。



M 6 ボルト = 24本

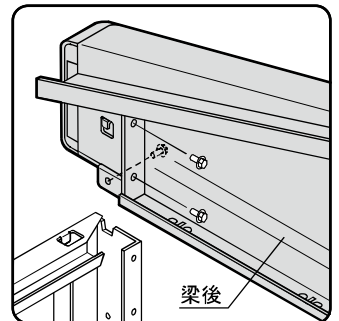
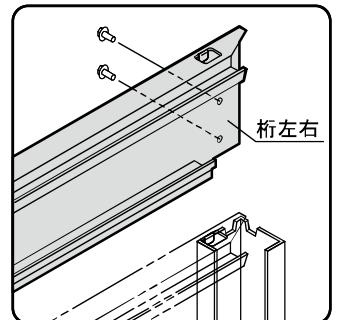
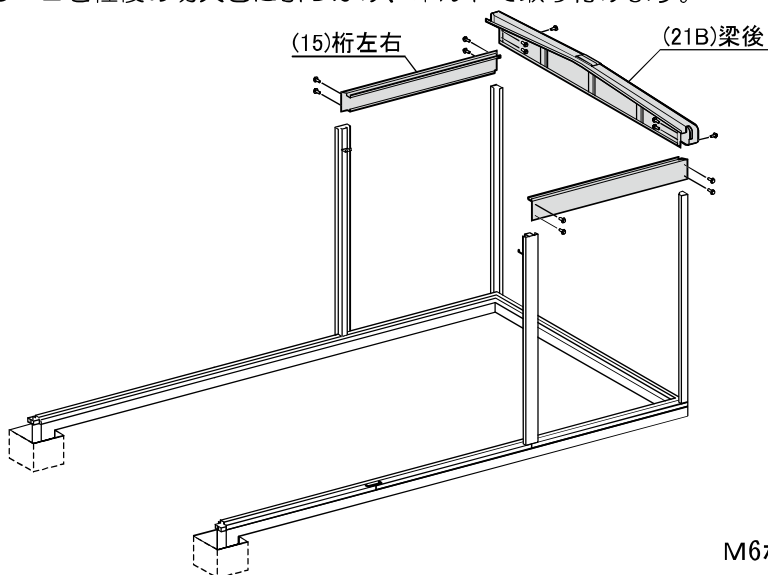
5. 柱後左右・柱中左右取付

(11)柱後左右を土台後に立て、ボルトで取り付けます。次に(16)柱中左右に梁中取付板を付けてから、土台にボルトで取り付けます。



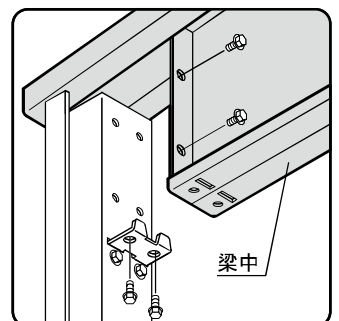
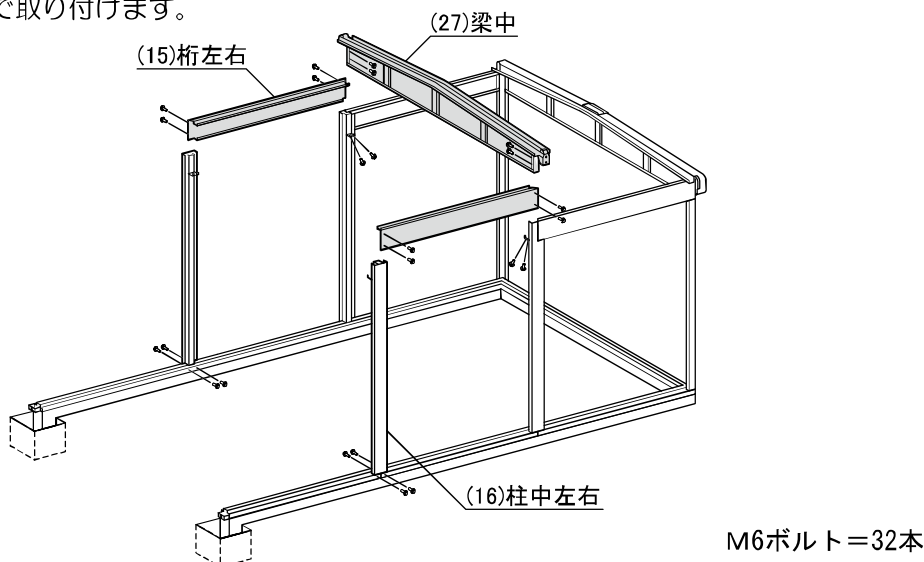
6. 桁左右・梁後取付

(15)桁左右のペロを柱後・柱中左右に引っ掛け、ボルトで取り付けます。次に(21B)梁後のペロを柱後の切欠きに引っ掛け、ボルトで取り付けます。



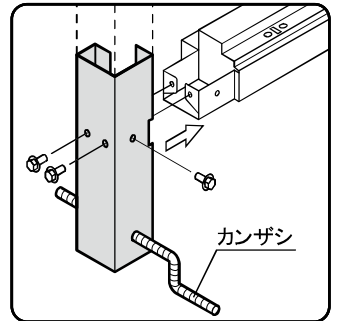
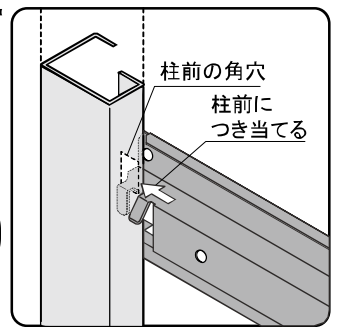
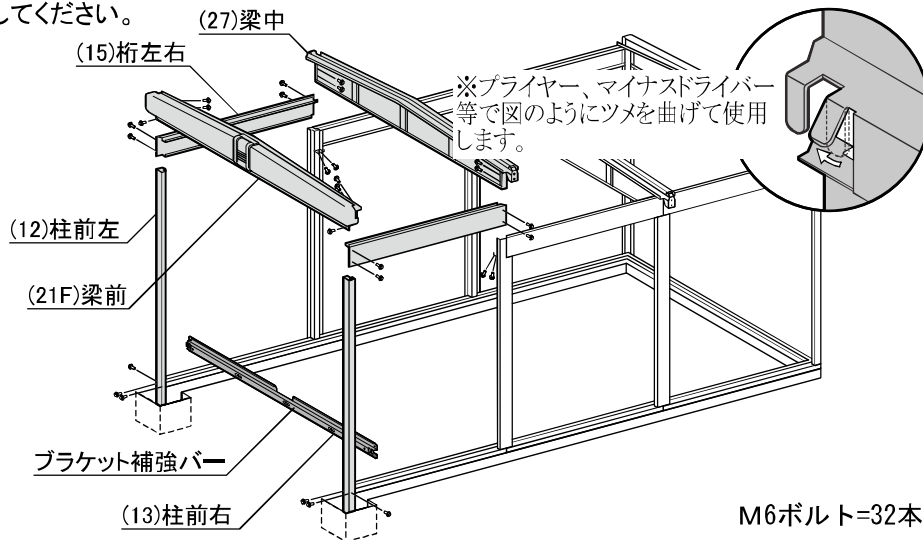
7. 柱中左右・桁左右・梁中取付

(16)柱中左右に梁中取付板をボルトで取り付けから、土台に立てボルトで取り付けます。次に(15)桁左右のペロを柱中に引っ掛け、ボルトで取り付け、(27)梁中をボルトで取り付けます。



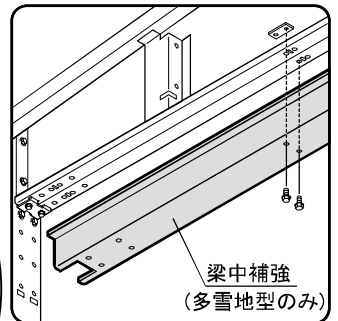
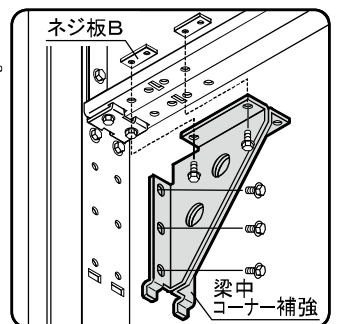
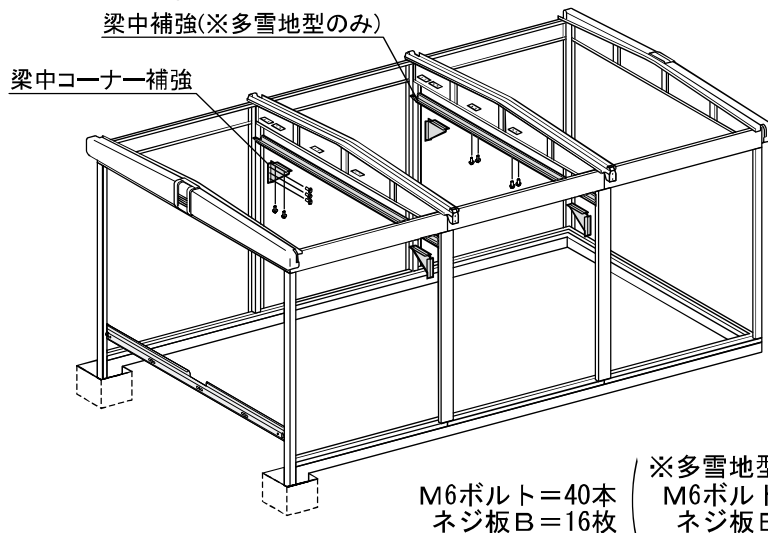
8. 柱前左右・桁左右・梁中・梁前・ブラケット補強バー取付

(12)(13)柱前左右にカンザシを入れ、土台左右前にボルトで固定します。次に(15)桁左右を柱前・柱中左右に引っ掛けボルトで取り付け、(27)梁中・(21F)梁前をボルトで取り付けます。※ブラケット補強バーのツメを曲げ柱前の下部に引っ掛け間口寸法を確認してください。



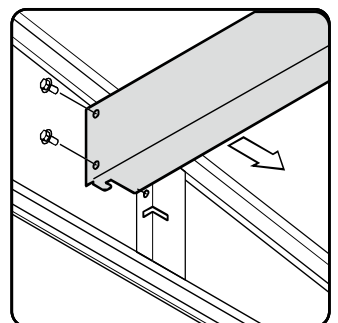
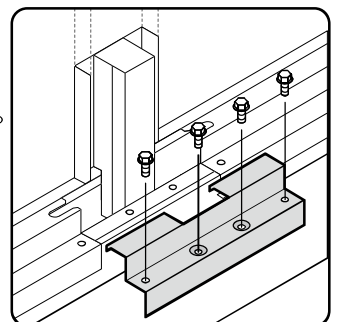
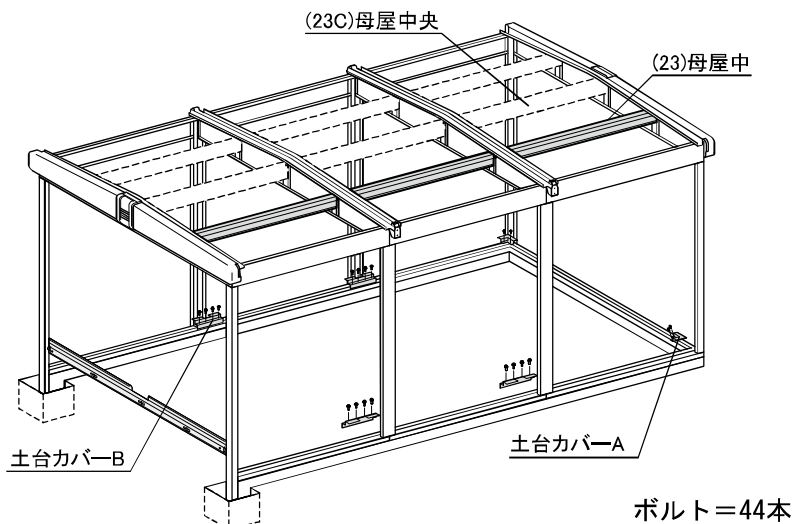
9. 梁中コーナー補強・梁中補強 (※多雪地型のみ) 取付

梁中コーナー補強を柱中とはボルトで、梁中とはボルトとネジ板Bで取り付けます。※多雪地型は、梁中補強をボルトとネジ板Bで取り付けしてから、梁中コーナー補強を共締めしてください。



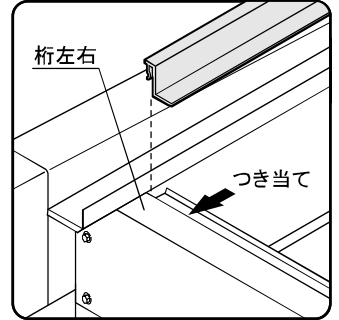
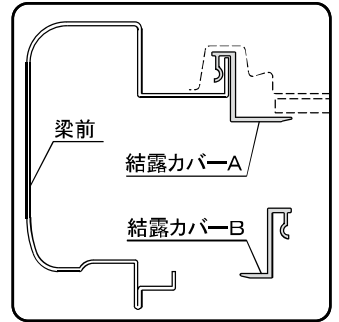
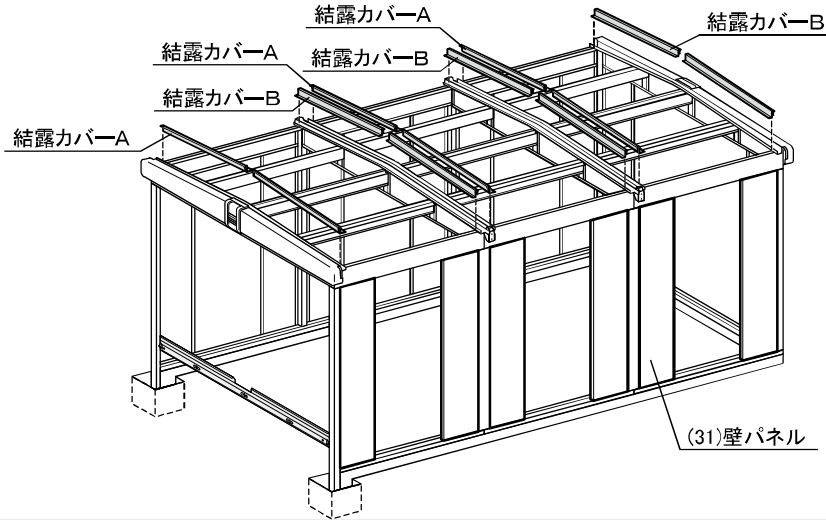
10. 土台カバー・母屋中・母屋中央取付

土台カバーを土台のつなぎ目にボルトで取り付け、(23)母屋中、(23C)母屋中央を梁の間に渡し、ボルトで取り付けます。※点線部の母屋中・母屋中央は、屋根パネル取付後にセットすると組立が容易です。



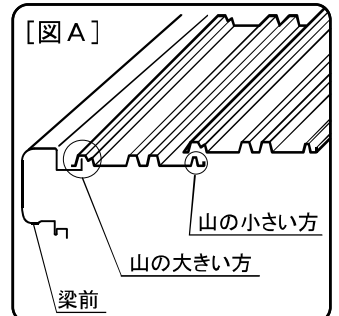
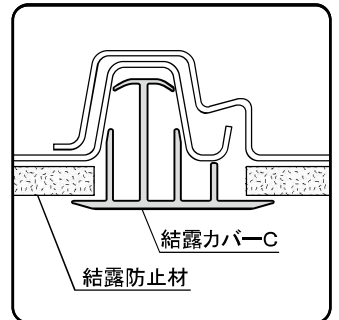
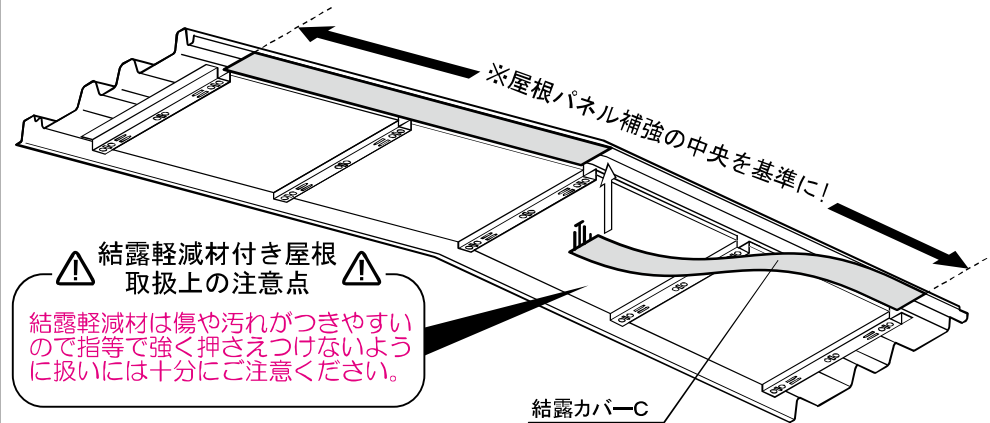
11. 壁パネル・結露カバーA,B 取付

(31)壁パネルを各柱に**13. 壁パネル組合わせ図**(P.9)にしたがって、内側からボルトとネジ板で取り付けます。次に結露カバーA(ひげの長い方)を梁前と梁中の右側に、結露カバーB(ひげの短い方)を梁後と梁中の左側にはめ込みます。
※別売のサイド扉やガラス窓等を柱に取り付ける所は、壁パネルの取付は不要です。



12. 屋根パネル取付

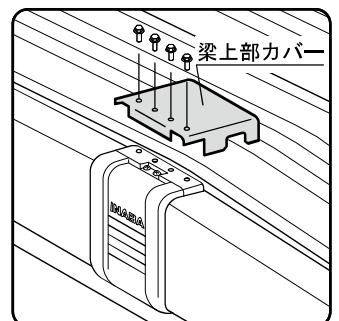
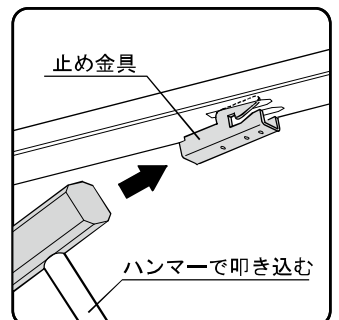
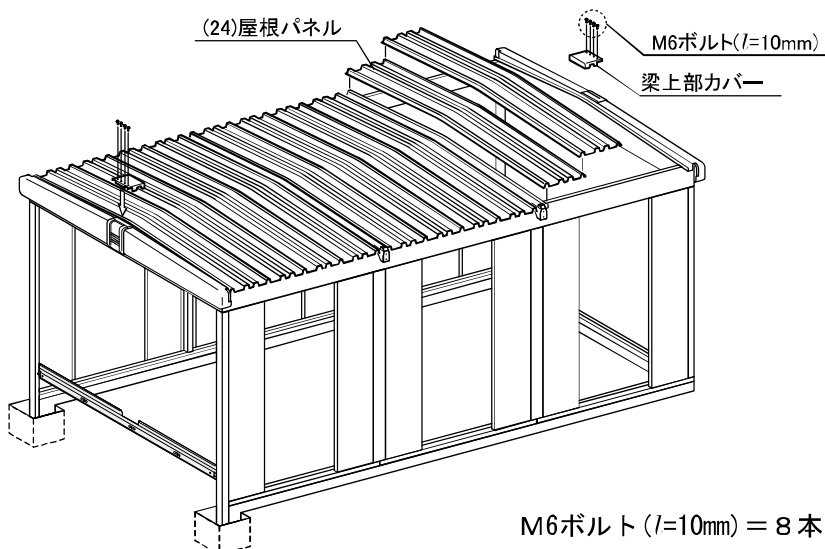
①(24)屋根パネルの山の小さい方に、結露カバーCをはめ込みます。



②屋根パネルを梁前から順にボルトとネジ板で、桁左右に取り付けます。[図A参照]
③残りの母屋中・母屋中央を取り付け、屋根パネルと止め金具で取り付けます。

	140H	180H・180J
M6ボルト	36本	38本
ネジ板	36枚	38枚
止め金具	72個	78個

④梁前後に梁上部カバーをM6ボルト($l=10\text{mm}$)で取り付けます。



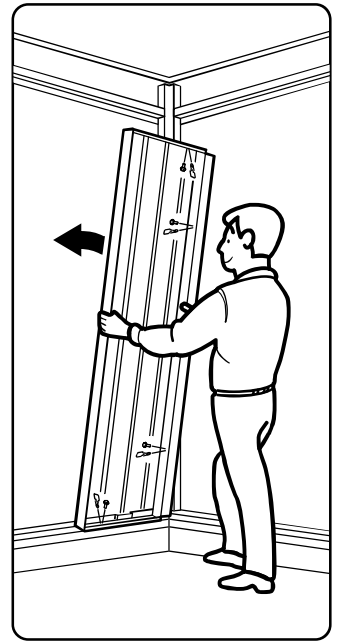
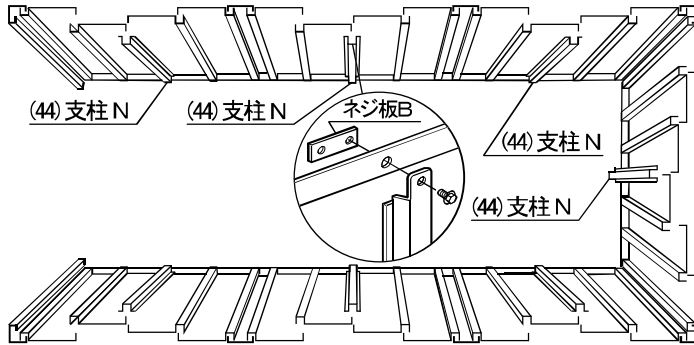
13. 壁パネル組合わせ図

壁パネル組合わせ図にしたがって、(31)壁パネルをボルトとネジ板で取り付けます。
 (44)支柱Nは縦方向を壁パネルと共締めし、桁・梁とはボルトとネジ板Bで取り付けます。

※別売のサイド扉やガラス窓等は、各々の組立説明書を見て取り付けてください。

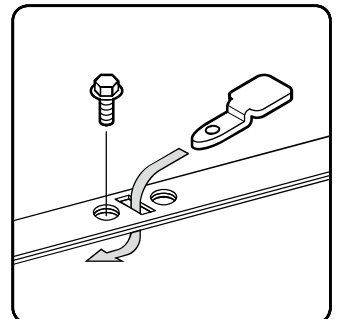
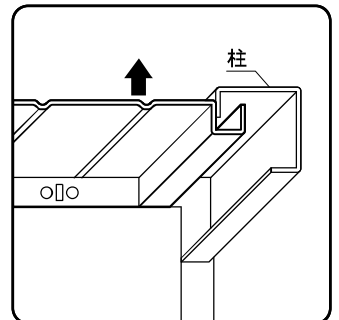
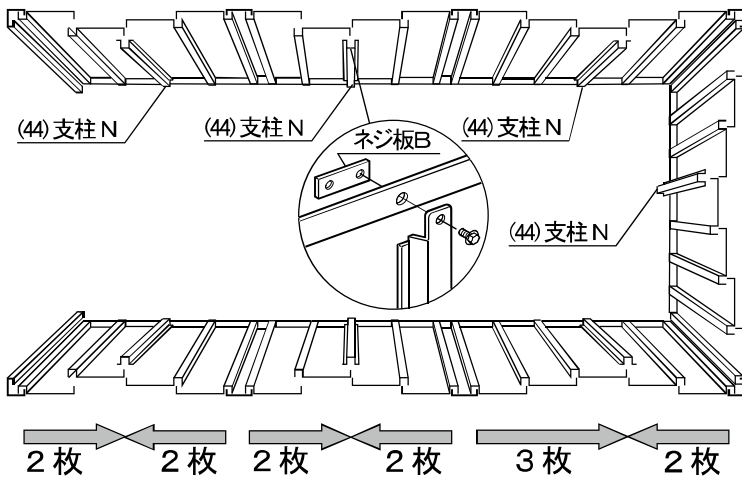
●KR-140H

M6ボルト=148本, ネジ板=141枚, ネジ板B=7枚
 2枚 2枚 2枚 2枚 2枚 2枚



●KR-180H・180J

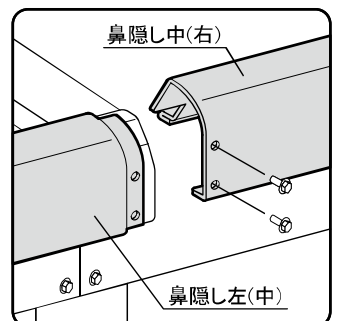
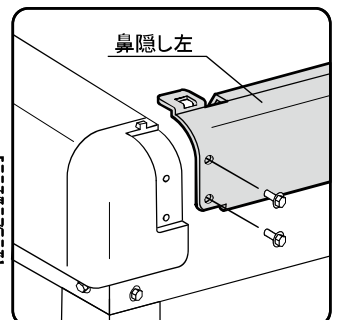
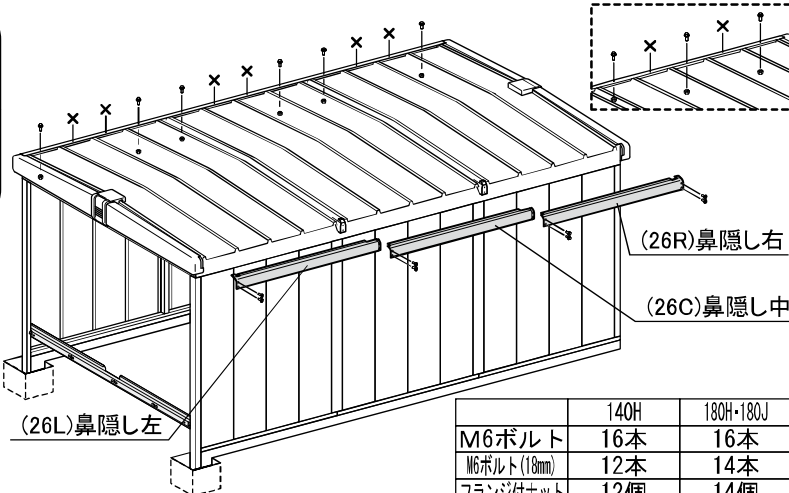
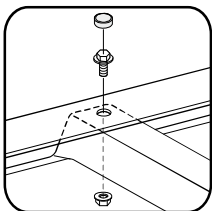
M6ボルト=166本, ネジ板=159枚, ネジ板B=7枚
 2枚 2枚 2枚 2枚 3枚 2枚



14. 鼻隠し取付

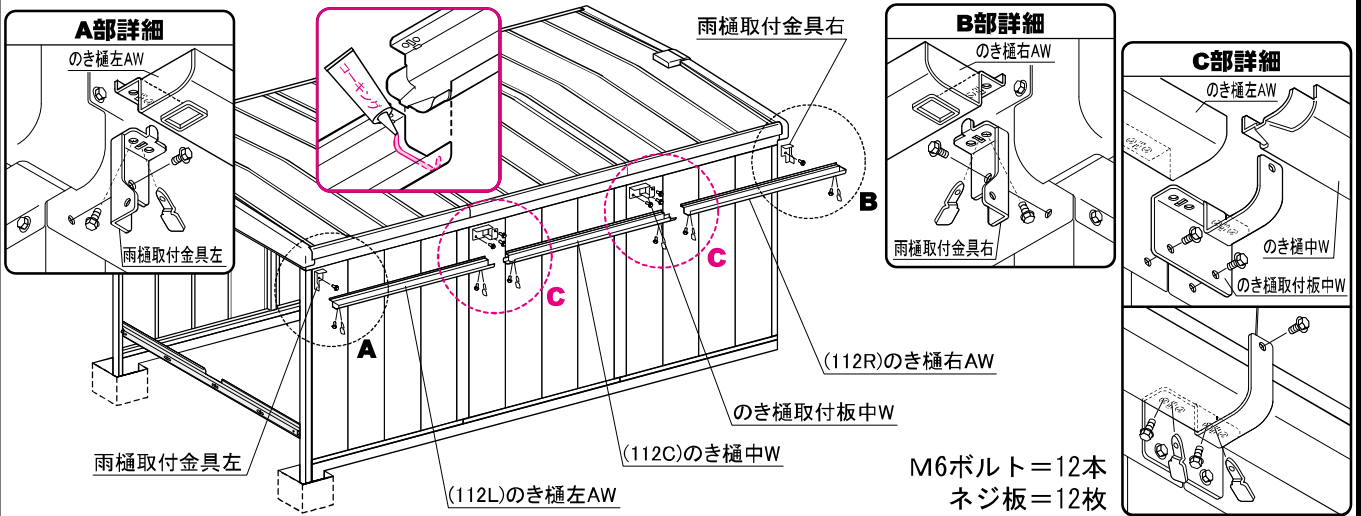
(26L)鼻隠し左、(26C)鼻隠し中、(26R)鼻隠し右の順に、梁の間にボルトで取り付けます。次に鼻隠しと屋根パネルをM6ボルト(18mm)・フランジ付ナットで固定しボルトキャップを取り付けます。

※×印の屋根は、固定する必要がありません。(屋根5枚分は3ヶ所固定)



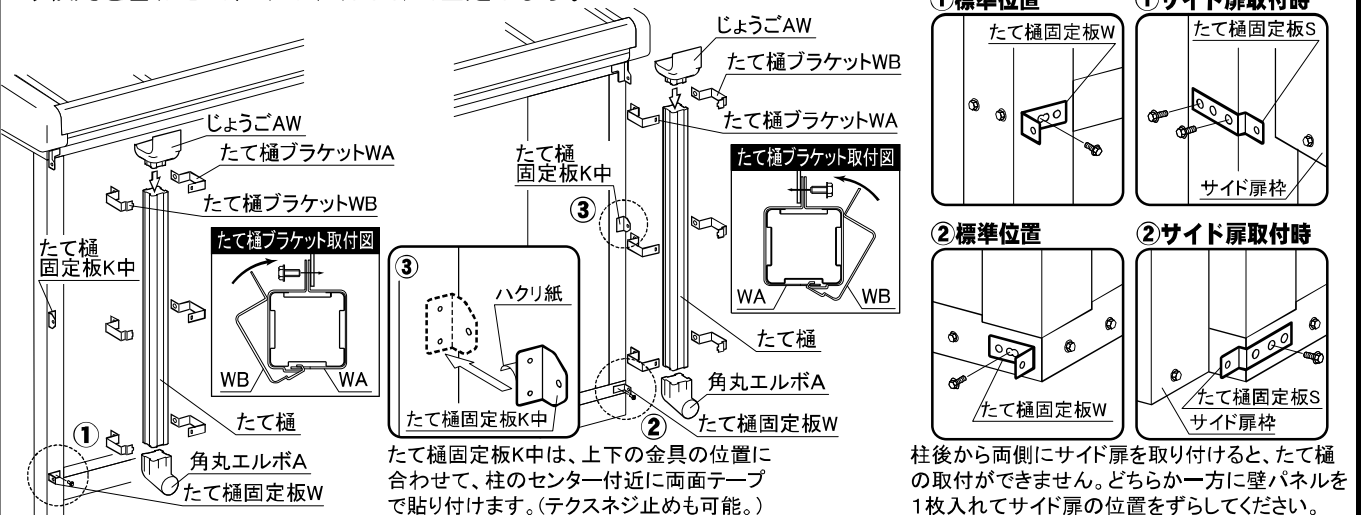
15. のき樋取付

桁左右と柱を止めているボルトをはずし、(A)向かって左の柱に雨樋取付金具左を(B)右に雨樋取付金具右を(C)柱中左右にのき樋取付板中Wを共締めします。(この時、鼻隠し連結部の下のボルトをはずします。)次に(112L)のき樋左AW、(112C)のき樋中W、(112R)のき樋右AWをボルトとネジ板で取り付け、最後に(C)のき樋取付板中Wと鼻隠し連結部のボルトを共締めします。
 ※C部はのき樋左右AWにコーキングをしてから、のき樋中Wのペロがのっかるように組み立ててください。



16. たて樋取付

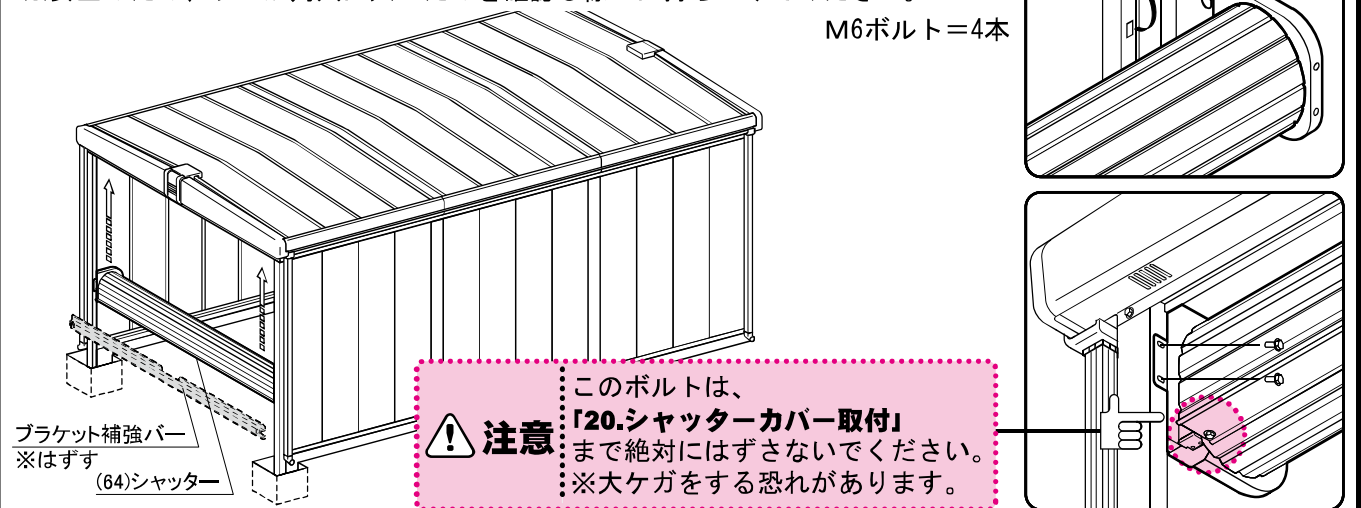
土台と柱後を止めているボルトをはずし、①②たて樋固定板W(S)を取り付け、柱のセンターに③たて樋固定板K中を貼り付けます。たて樋は上部にじょうごAW・下部に角丸エルボAをはめ、たて樋ブラケットWAの角穴にたて樋ブラケットWBのペロを差し込み根元を合わせて、ボルト(SUS)で固定します。 M6ボルト(SUS) = 12本



17. シャッター取付

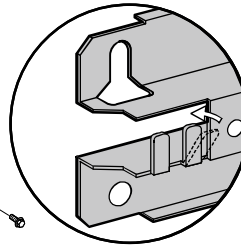
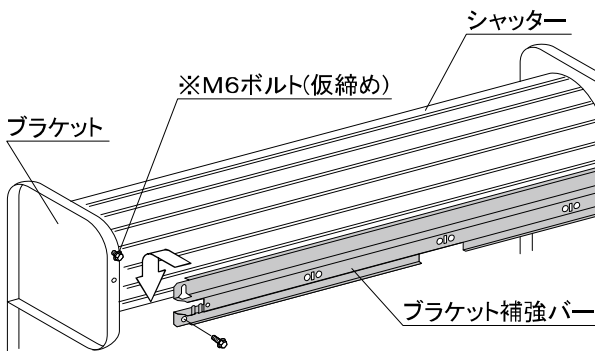
※まずブラケット補強バーをはずします。
 (64)シャッターのブラケットのツメを柱前左右の角穴に入れ、左右交互に持ち上げ、一番上の角穴に入ったらボルトで固定します。
 ※安全のため、ツメが角穴に入ったのを確認し徐々に持ち上げてください。

M6ボルト=4本



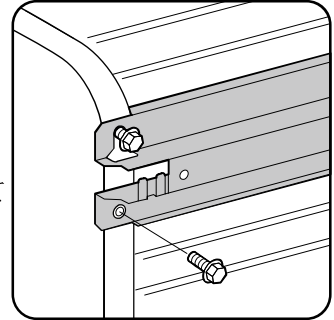
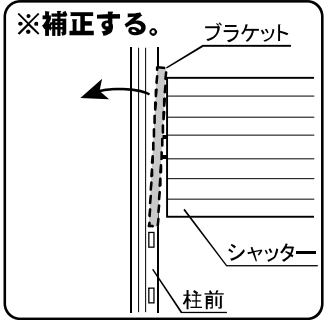
18. ブラケット補強バー取付

- ①ブラケットの1番上のネジ穴にボルトを仮締めし、ブラケット補強バーをそのボルトに引っかけます。
 - ②ブラケットのゆがみを補正し仮締めしたボルトを本締めしてから、下のボルトを取り付けます。
- ※ブラケットがゆがんだままですと、異音や故障の原因になります。



※シャッターケースを取り付ける場合は、ブラケット補強バーのツメをもどしてシャッターケースと干渉しないようにしてください。

M6ボルト=4本

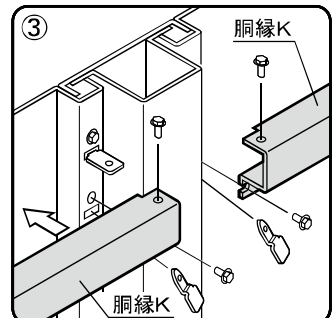
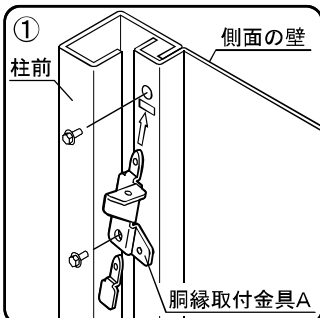
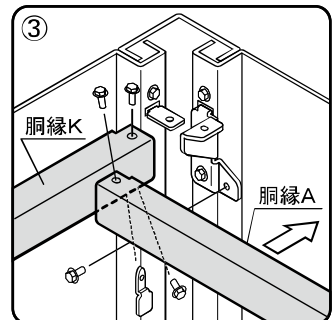
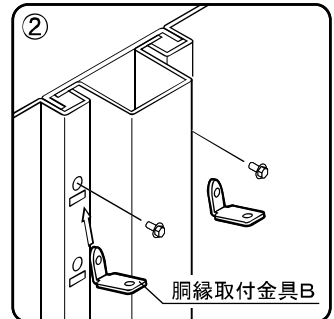
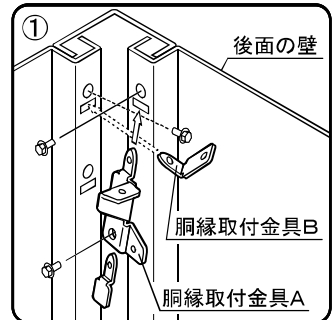
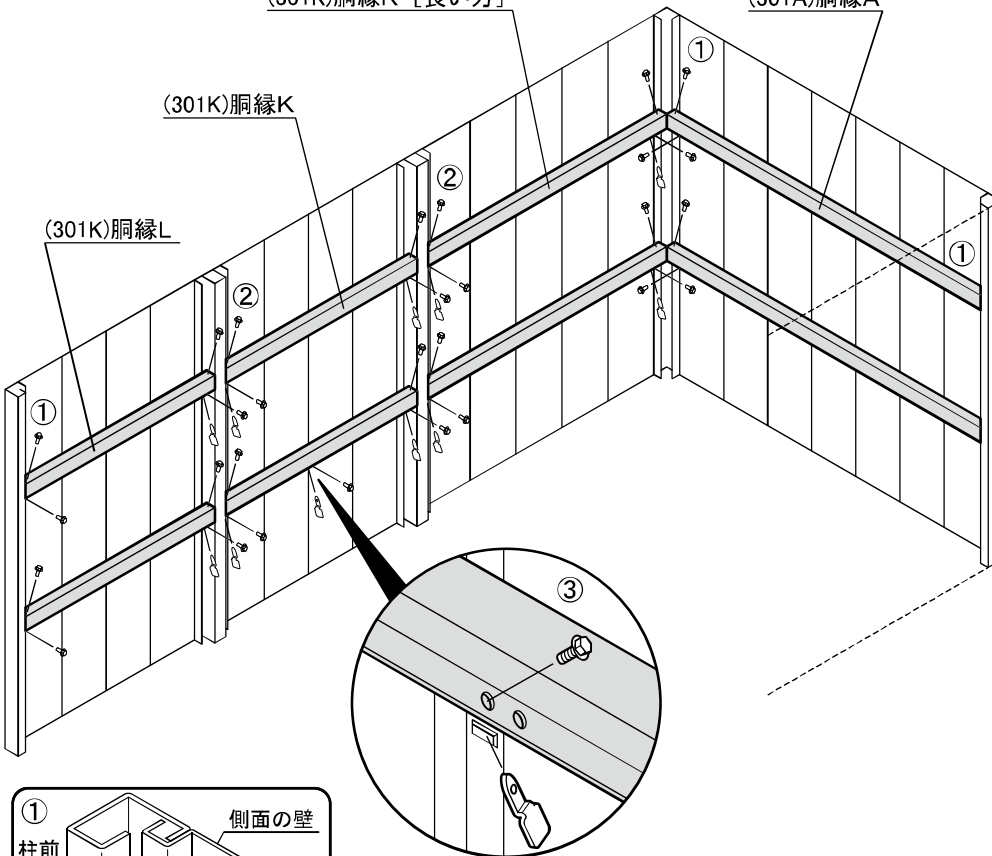


19. 胴縁取付 (※KR-180Jタイプのみ)

- ①胴縁取付金具Aを柱後左右の後面の壁と柱前左右の側面の壁にボルトとネジ板で取り付け、柱後左右の側面の壁には胴縁取付金具Bをボルトで取り付けます。
 - ②柱中左右の壁パネルに、胴縁取付金具Bをボルトで取り付けます。
 - ③(301A)胴縁Aを胴縁取付金具Aにボルトで取り付け、(301K)胴縁Kを胴縁取付金具Bにボルトとネジ板で取り付け、壁パネルとはボルトとネジ板で固定します。
- ※サイド扉やガラス窓の取付部分は、各々の組立説明書を参考にしてください。

(301K)胴縁K [長い方]

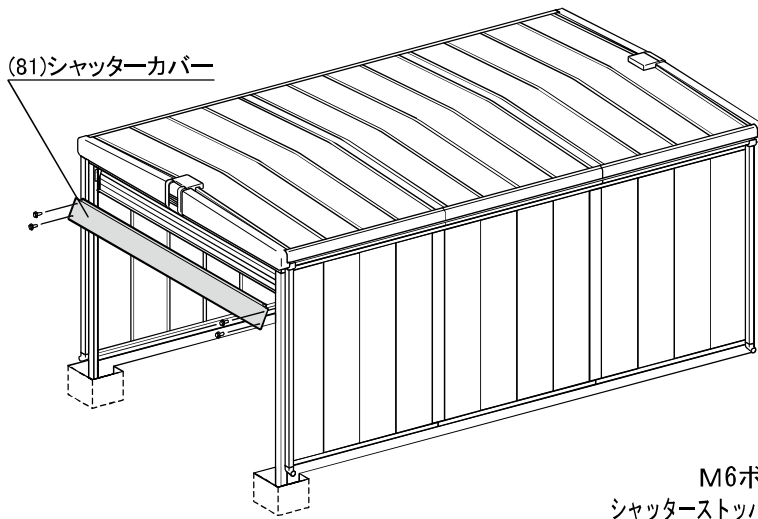
(301A)胴縁A



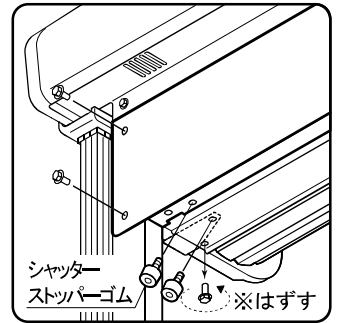
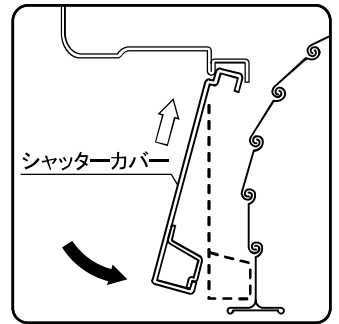
M6ボルト=144本
ネジ板=80枚

20. シャッターカバー取付

(81)シャッターカバーをボルトで取り付け、シャッターの水切りスラットを止めているボルトをはずし、シャッターストッパーゴムを取り付けます。

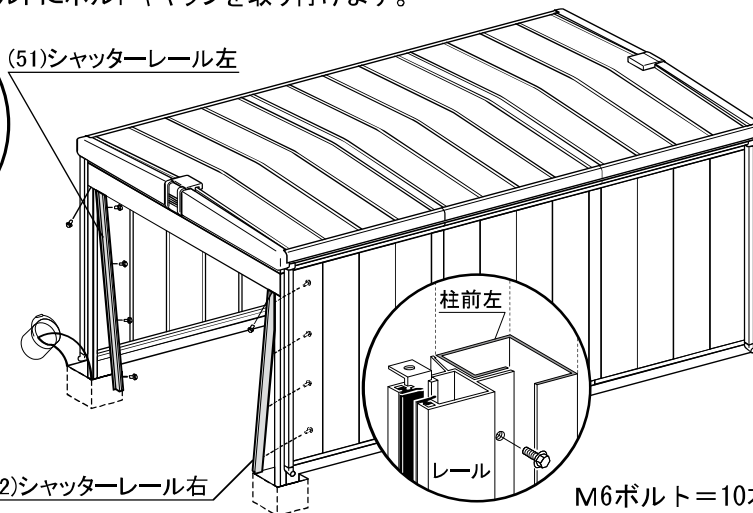
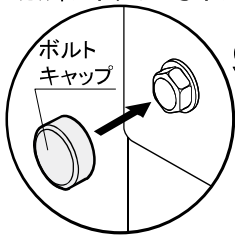


M6ボルト=4本
シャッターストッパーゴム=4個

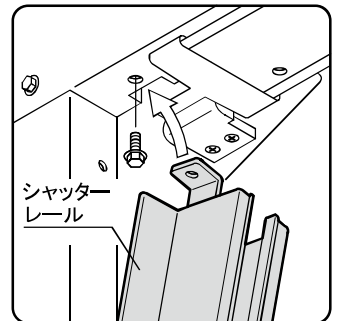
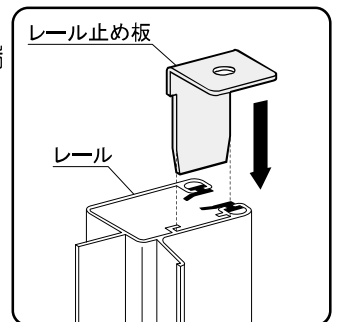


21. シャッターレール取付・柱前埋込

(51)(52)シャッターレール上部にレール止め板をたたき込み、シャッターカバー両端の角穴に差し込みボルトで取り付け、縦方向は内側から柱前にボルトで取り付けます。次に間口寸法と柱前の垂直・通りを確認し、コンクリートを打ち込みます。※外に出ているボルトにボルトキャップを取り付けます。

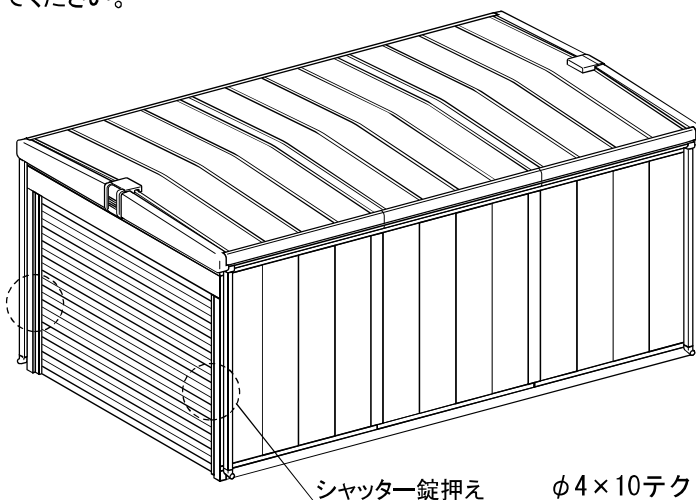


M6ボルト=10本



22. シャッター錠押え取付・完成

中からシャッターを閉めツマミで施錠し、シャッター錠押えをシャッターレールの角穴からラッチにかませ、テクスネジで取り付け完成です。
※土間打ち後、ラッチが上がる可能性があるため、シャッター錠押えの下部にラッチをかませてください。



φ4×10テクスネジ=4本

