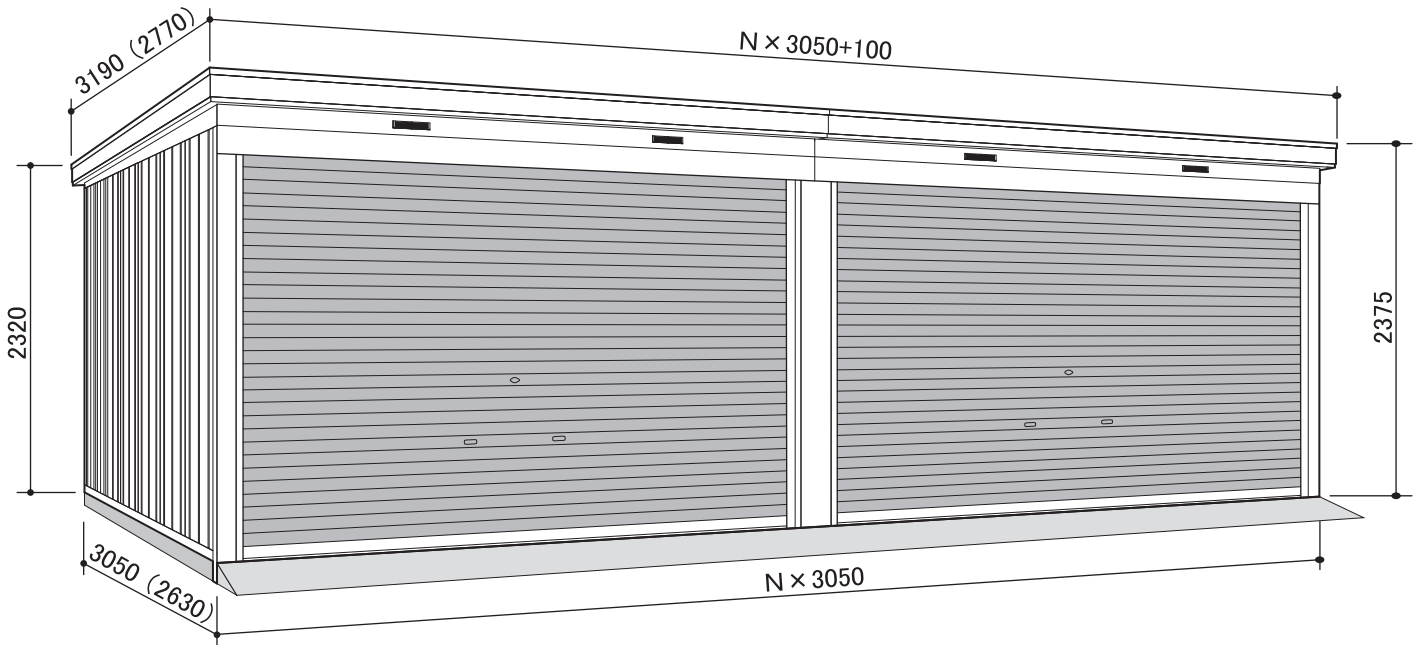


イナバ物置 組立説明書 【N95HL】

はじめに

このたびは、イナバ物置「ドマール」をお買い上げくださり誠にありがとうございました。
 私たちは、この製品の開発にあたって「良いものを安く」をモットーに、苦心して作り上げました。
 どうぞ末永くご愛用いただきますようお願い申し上げます。
 なお、この製品の組み立て、ご使用にあたっての注意についてご説明いたしますので、かならずお読みください。



FXN-81HDL/HYL・95HDL/HYL型 寸法図

(イラストは、FXN-95HDLです。)

※()内寸法は、FXN-81HDL/HYL型を示す。

(N: 連棟数)



組み立てにあたっての注意事項

1. 風の強い日の組み立ては避けてください。
2. 30kg以上の梱包や部材の運搬・組立は、2人以上で行ってください。
3. 高さが2mを超えるものの組立には脚立等を使用し、安全確認の上作業してください。
4. 組立中は部材の転倒防止のために、つかい棒やロープなどをお使いください。
5. 組立途中で放置しないでください。

組立順序のご説明

組み立てにあたって、部品の共通性・互換性を持たせるために、取り付け穴が余分にあけてあります。相手に穴のない所はボルト締めする必要はありません。各取り付け穴は、組み立てを容易にするために余裕を持たせてあります。片寄った締め方をすると、部品が入らなかったり穴が合わない場合がありますので、この場合はネジをゆるめ調整してください。

1. 基礎施工 安全確保のため、転倒防止工事には充分注意してください。

基礎の高さが、G.Lより200mm以内になるように、水盛・遺形にしたがって根伐・砂利等で地固めをし、下記のように基礎を作ります。

※軟弱な地盤や寒冷地等では地域の実情にあった基礎を施工してください。

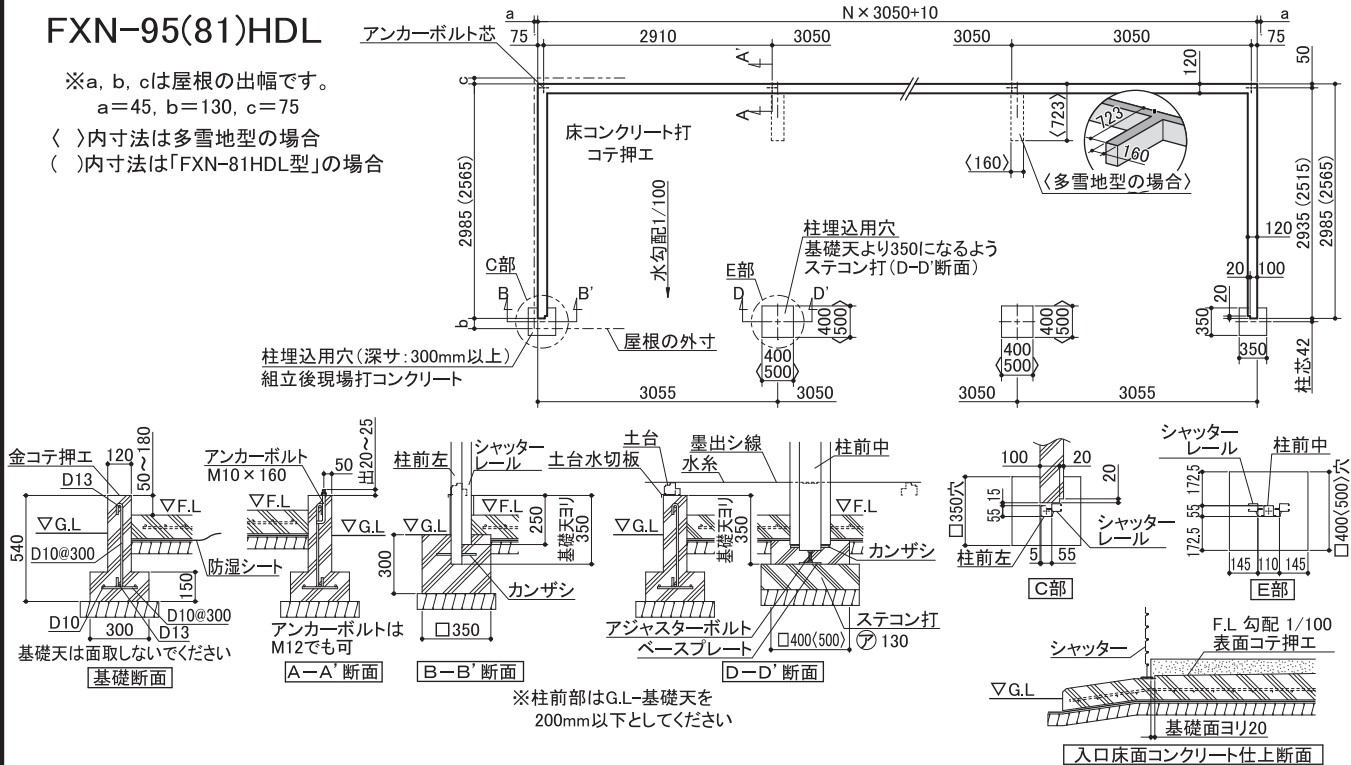
■基礎施工図[単位:mm]

FXN-95(81)HDL

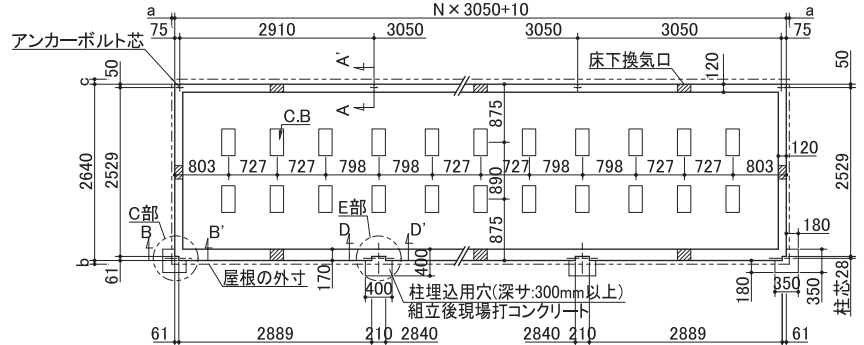
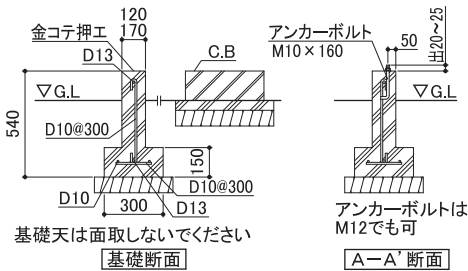
※a, b, cは屋根の出幅です。
a=45, b=130, c=75

〈 〉内寸法は多雪地型の場合

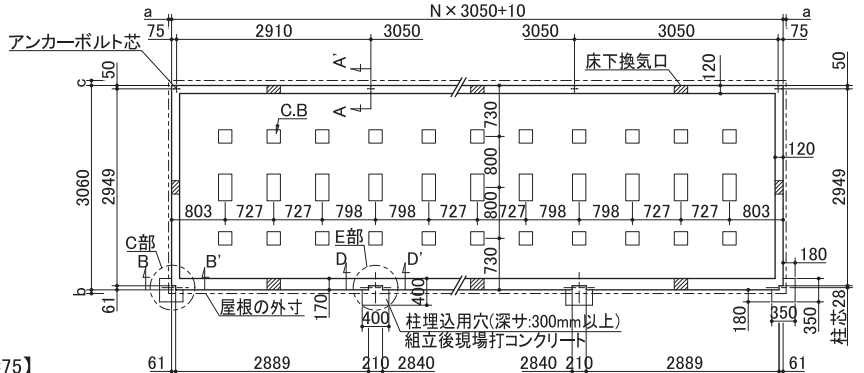
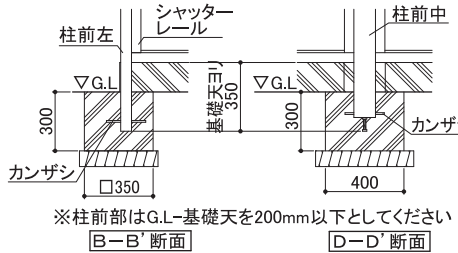
()内寸法は「FXN-81HDL型」の場合



FXN-81HYL



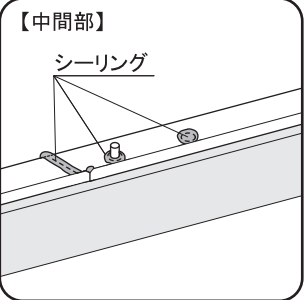
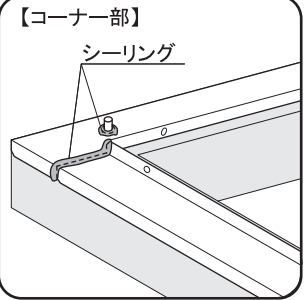
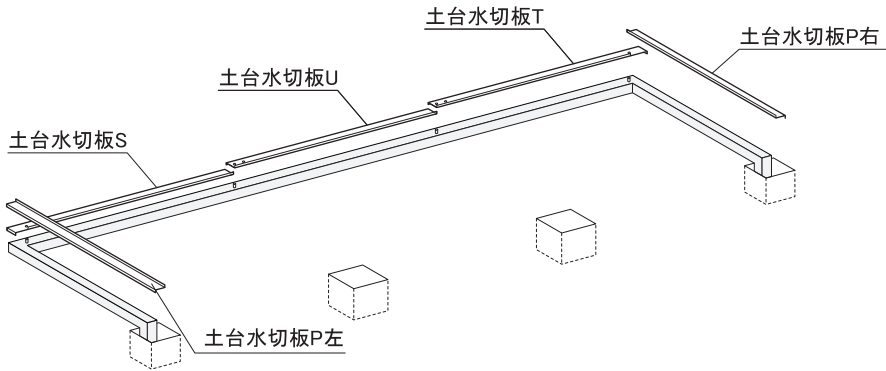
FXN-95HYL



【屋根の出幅:a=45, b=55, c=75】

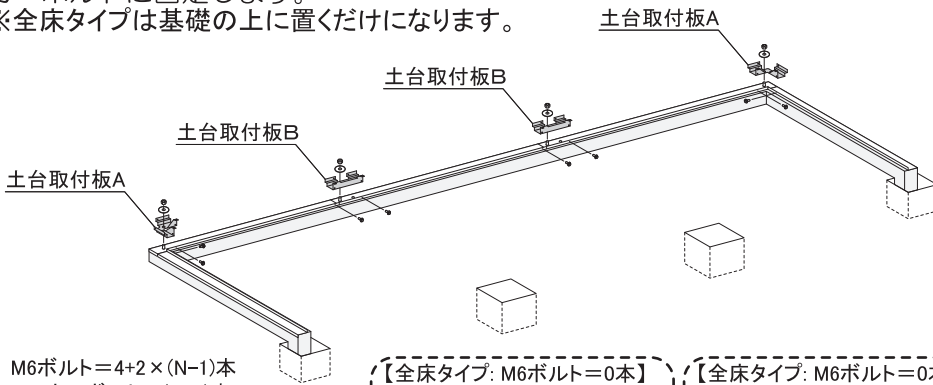
2.土台水切板取付 (※全床タイプは取付不要)

土台水切板を基礎にのせ、つなぎ部分と丸穴部を右図のようにシーリングします。
 ※内部に雨水が侵入する恐れがありますので、必ずシーリングをしてください。



3.土台取付板取付

土台取付板A・Bを土台水切板にM6ボルトで取り付け、M10ナットと座金でアンカーボルトに固定します。
 ※全床タイプは基礎の上に置くだけになります。

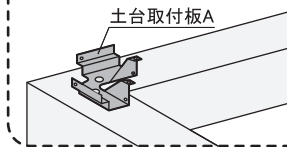


M6ボルト=4+2×(N-1)本
 アンカーボルト=(N+1)本

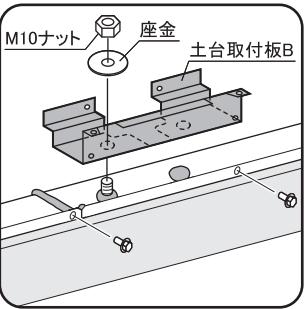
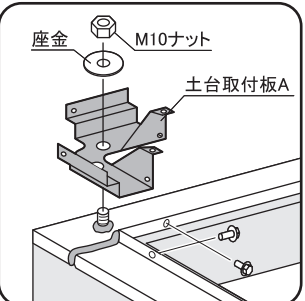
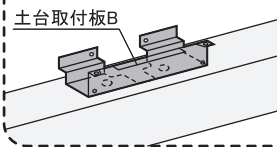
N: 連続数

3連続(N=3)の場合は、
 M6ボルト=4+2×(3-1)=8本
 アンカーボルト=3+1=4本

【全床タイプ: M6ボルト=0本】

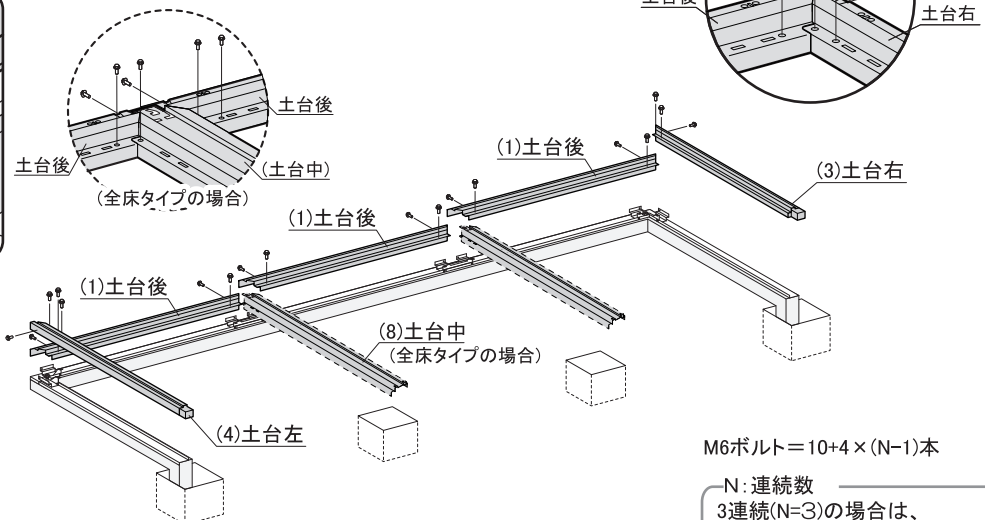
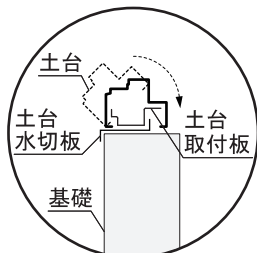
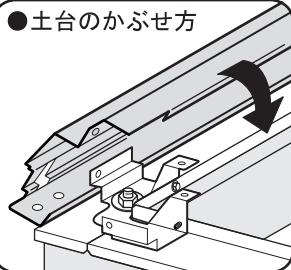


【全床タイプ: M6ボルト=0本】



4.土台枠組

(1)土台後・(3)土台右・(4)土台左の順に土台取付板にかぶせM6ボルトで取り付けます。
 全床タイプなどの仕様で(8)土台中が必要な場合は、ここで取り付けます。
 ※土台の水平をもう1度確認してください。



M6ボルト=10+4×(N-1)本

N: 連続数

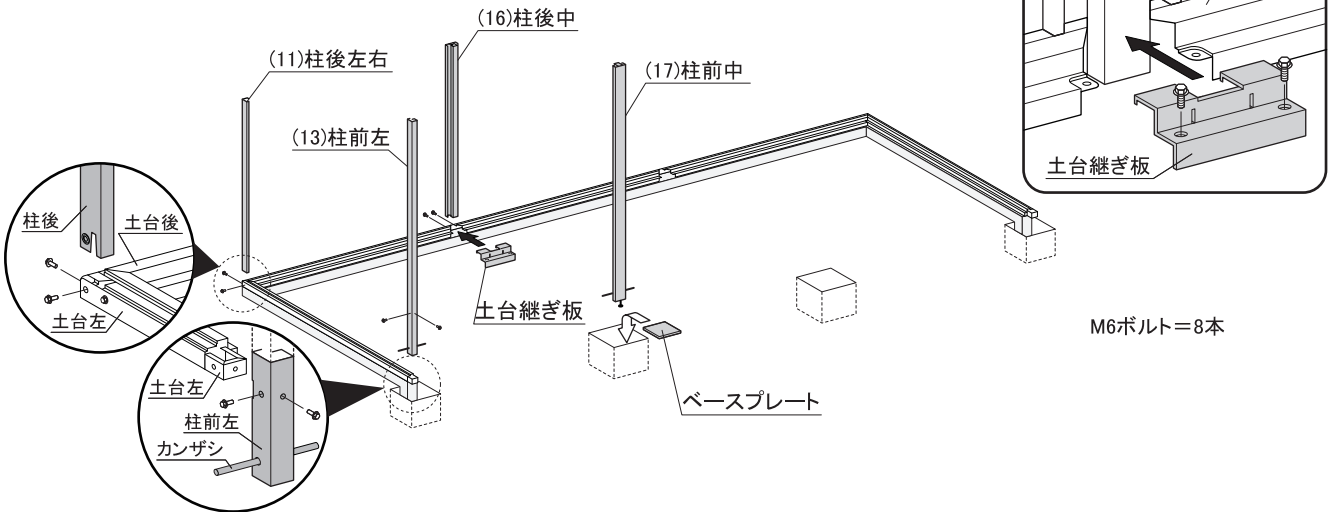
3連続(N=3)の場合は、
 M6ボルト=10+4×(3-1)=18本

5. 柱・土台継ぎ板・床の取付

●床なしの時●

(11)柱後左右・(16)柱後中を土台に差し込みボルトで取り付け、(13)柱前左・(17)柱前中にカンザシを入れ、(13)柱前左は土台左にボルトで取り付けます。

次に土台後のつなぎ目に土台継ぎ板をボルトで取り付けます。(右図参照)

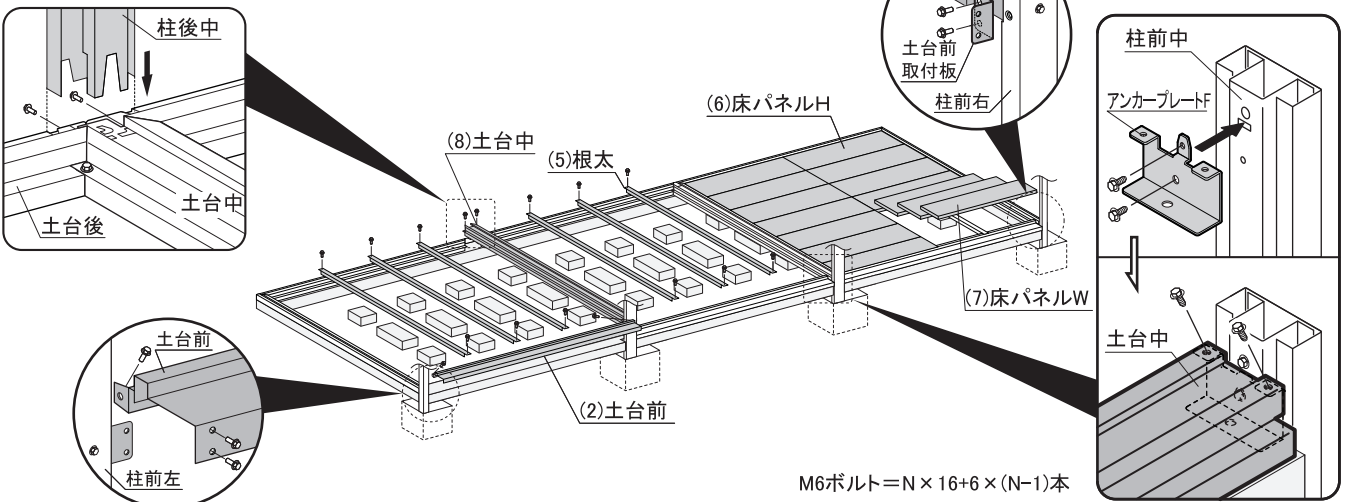


●全床の時●

①柱前中にアンカープレートFをボルトで取り付け、(8)土台中をボルトで固定します。

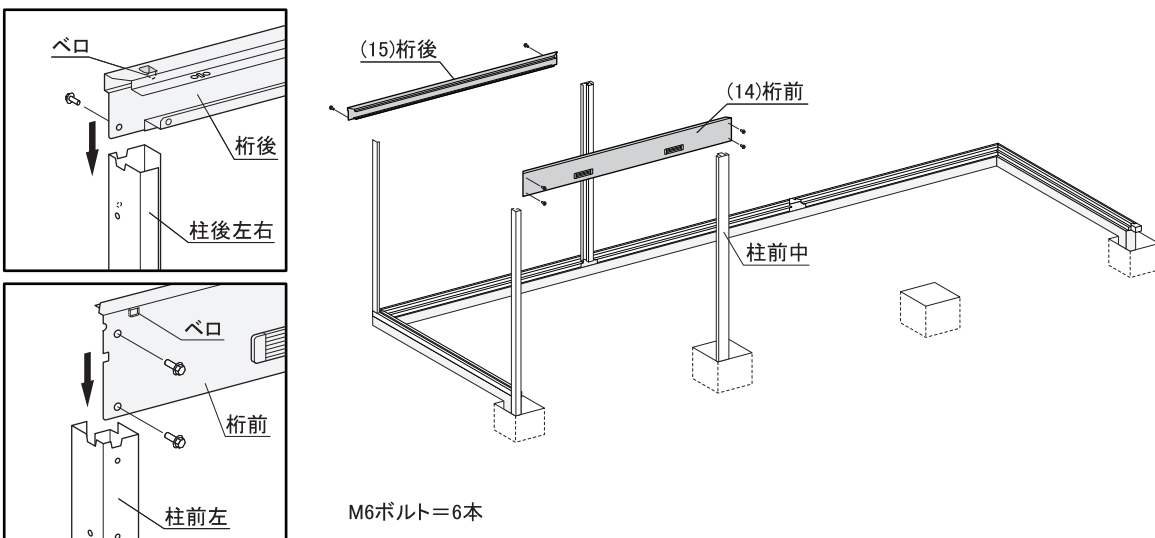
②土台前取付板を柱前(中)にボルトで取り付け、(2)土台前を取り付けます。次に(5)根太のペロを土台の角穴に入れボルトで取り付けます。

③(6)床パネルH、(7)床パネルWを取り付けます。



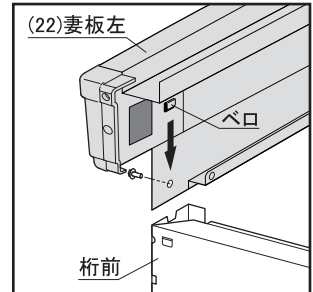
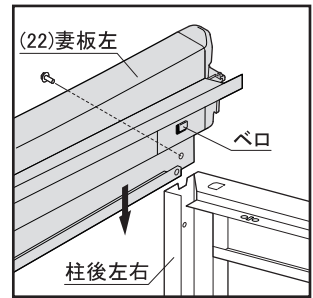
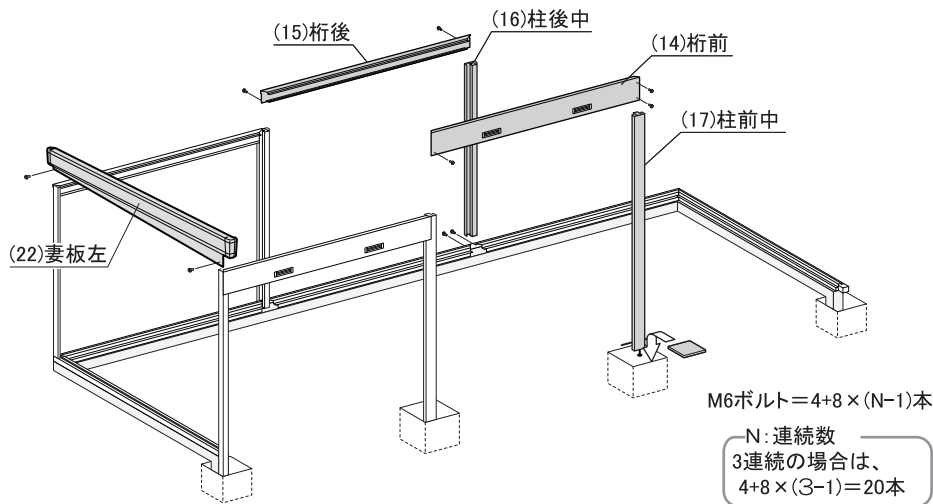
6. 桁前後取付

(14)桁前・(15)桁後のペロを柱に引っ掛け、ボルトで取り付けます。



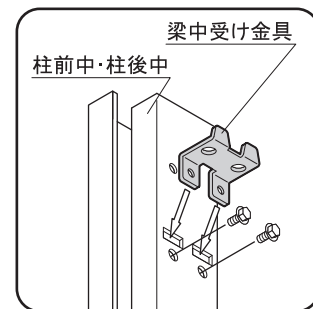
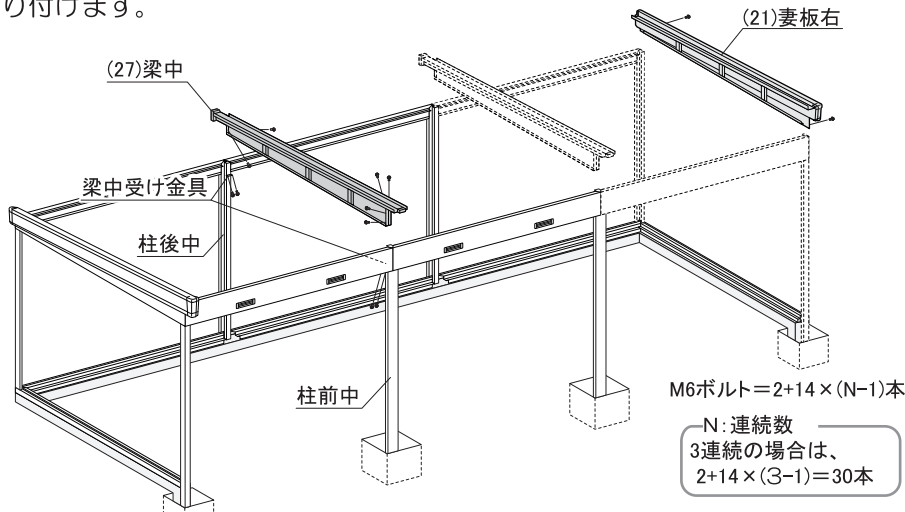
7.妻板左・柱・桁前後取付

(22)妻板左のペロを柱前後に引っ掛け、ボルトで取り付けます。次に「15」「16」の手順と同じ要領で柱前中・柱後中を立て、桁前後をボルトで取り付けます。



8.梁中・妻板右取付

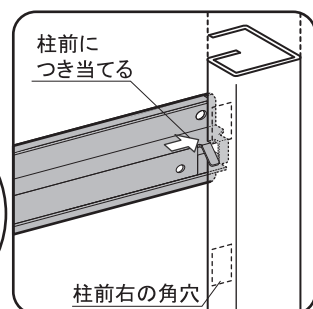
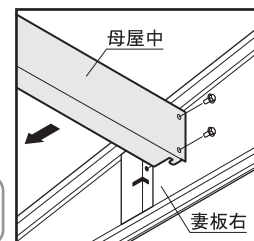
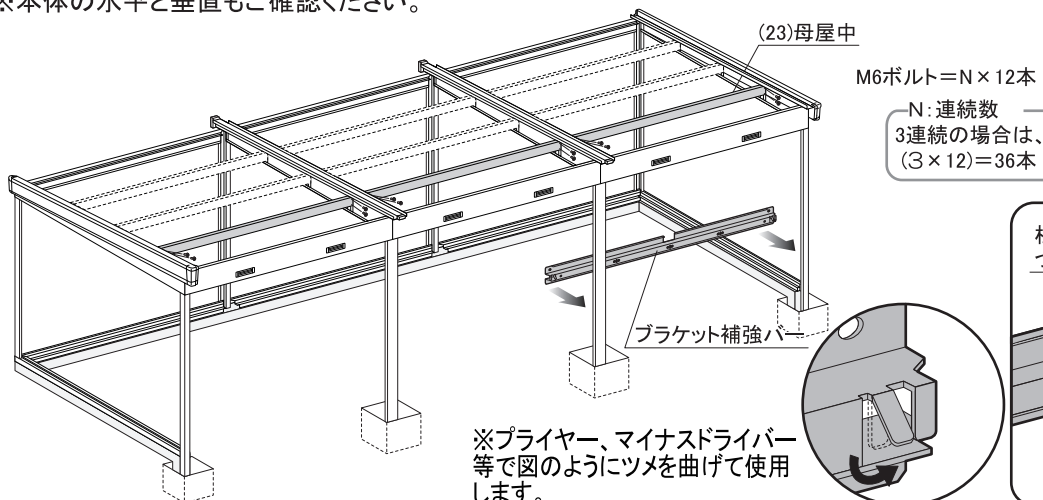
柱前中・柱後中に梁中受け金具をボルトで取り付け、(27)梁中を柱前中と柱後中に渡し、内側からボルトで固定します。以下「7」「8」の手順をくり返し、最後に(21)妻板右をボルトで取り付けます。



9.母屋中・ブラケット補強バー(全床の時は不要)取付

(23)母屋中1本を妻板・梁中の前の母屋受けにはめ込み、ボルトで取り付けます。残りの2本は「11.屋根パネル取付」(P.10)後セットすると安全かつ容易に組み立てられます。次にブラケット補強バーの両端にあるツメをプライヤーまたはマイナスドライバー等で曲げ、柱前の下部に引っかけて柱位置を確認します。

※ブラケット補強バーは「15.ブラケット補強バー取付」でも使用します。
※本体の水平と垂直もご確認ください。

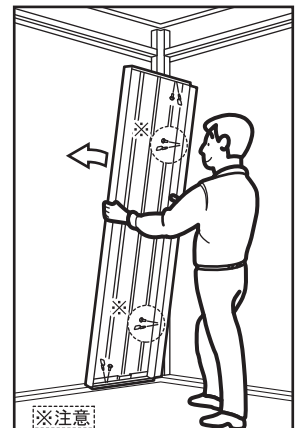
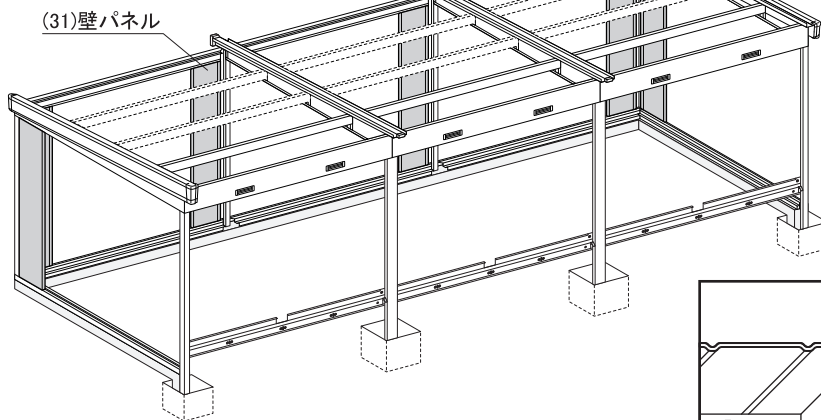


※プライヤー、マイナスドライバー等で図のようにツメを曲げて使用します。

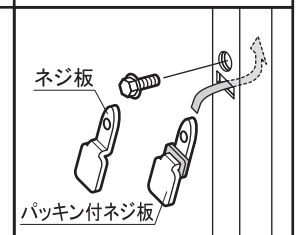
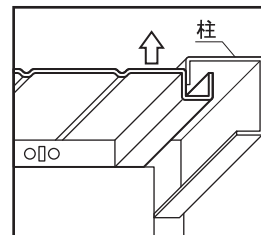
10. 壁パネル取付

(31)壁パネルを下図のように内側から柱後(中)にボルトとネジ板で取り付けます。(ゆがみや倒れの防止になります。)

※下図の壁パネルの位置に壁面扉や別売のガラス窓等が付く場合は、壁パネルの取付は不要です。



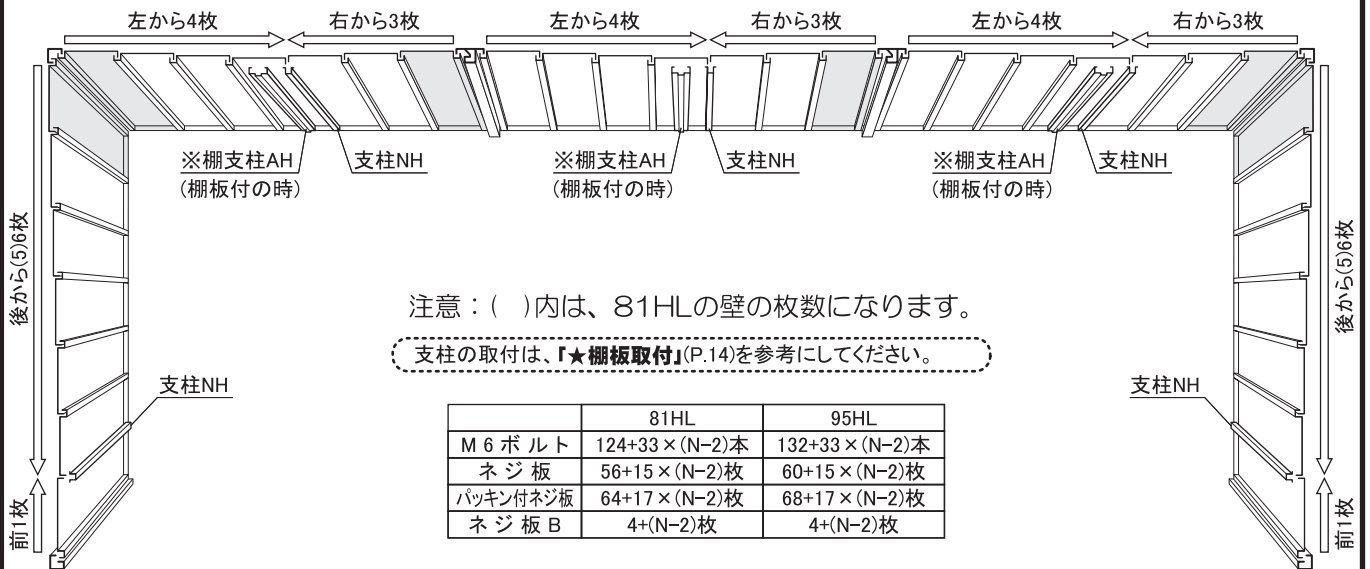
※注意
仕切壁部以外の壁パネルの縦方向には、パッキン付ネジ板を使ってください。



●壁パネル組合せ図

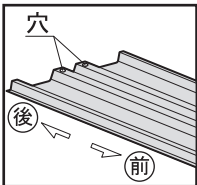
壁パネルの組立順が違いますと、棚板が付かない・雨もりがする等の原因となります。

※  部以外の壁パネルは、「13.鼻隠し後取付」(P.11)で取り付けてください。

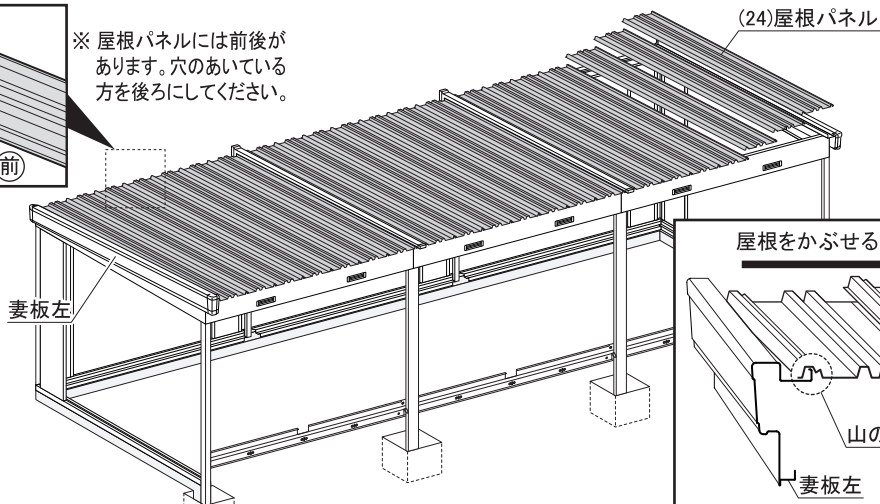


11. 屋根パネル取付

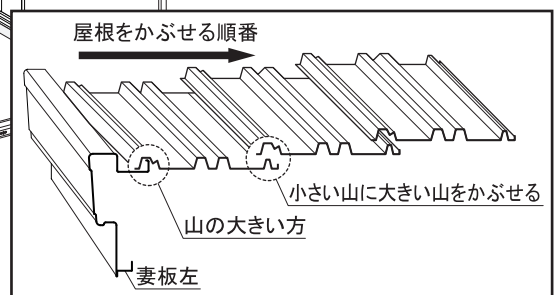
(24)屋根パネルを妻板左からつなぎ目をかみ合せてのせ、桁前後にボルトとネジ板で取り付けます。次に残りの母屋中をセットし、同じ要領で取り付けます。



※ 屋根パネルには前後があります。穴のあいている方を後ろにしてください。

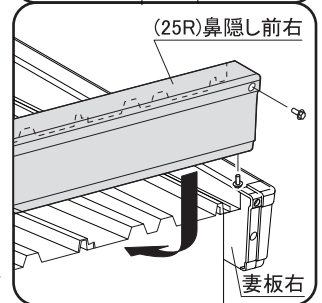
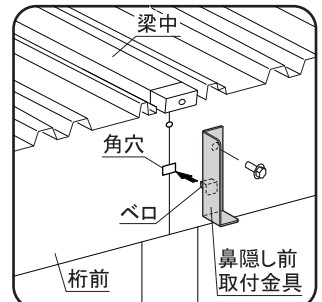
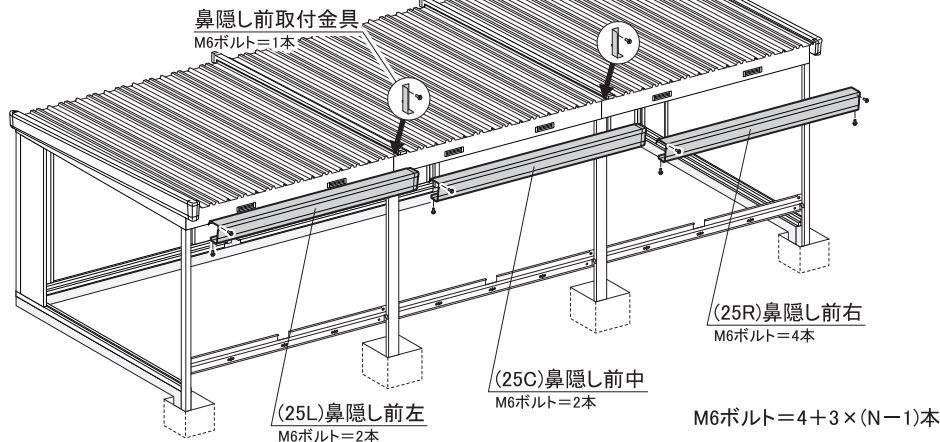


M6ボルト=N × 39本
ネジ板=N × 39枚



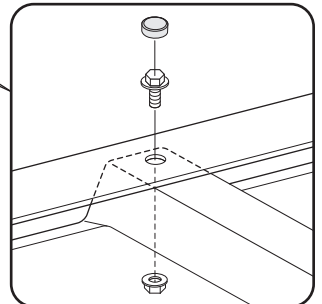
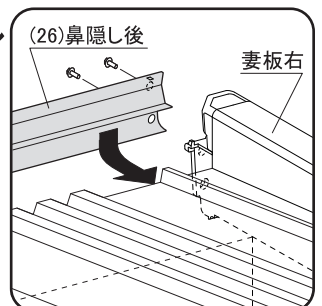
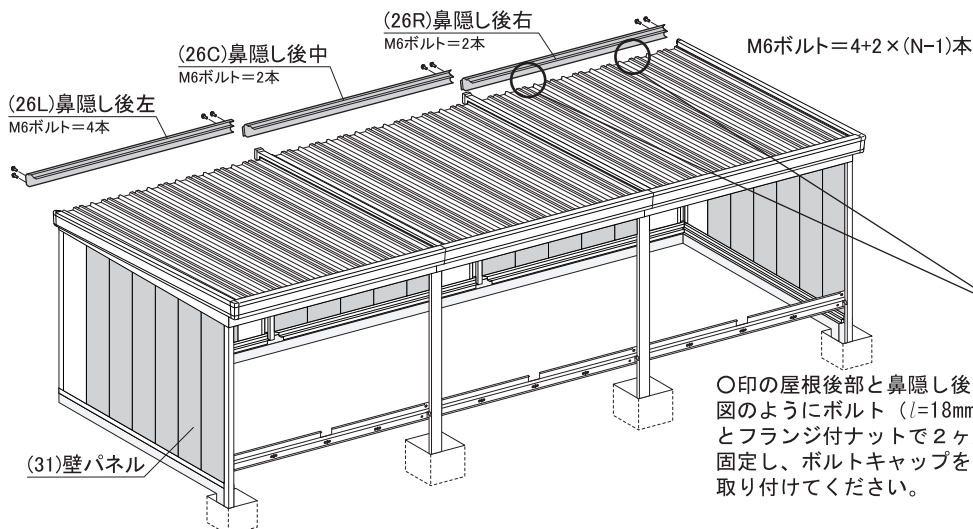
12.鼻隠し前取付

桁前のつなぎ目の角穴に鼻隠し前取付金具のペロを引っ掛けボルトで取り付けます。
 (25L)鼻隠し前左・(25C)鼻隠し前中〔2連続の時はなし〕・(25R)鼻隠し前右の順に屋根にかぶせボルトで取り付けます。



13.鼻隠し後取付

(26R)鼻隠し後右・(26C)鼻隠し後中〔2連続の時はなし〕・(26L)鼻隠し後左の順に屋根にかぶせボルトで取り付けます。次に(31)壁パネルを「10.壁パネル取付」(P.10)の●壁パネル組合せ図に従って全て取り付けます。
 ※別売の雨といやガラス窓等は、ここで取り付けます。

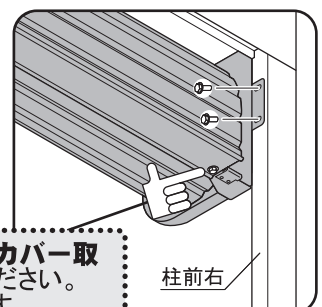
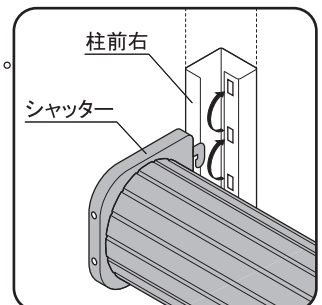
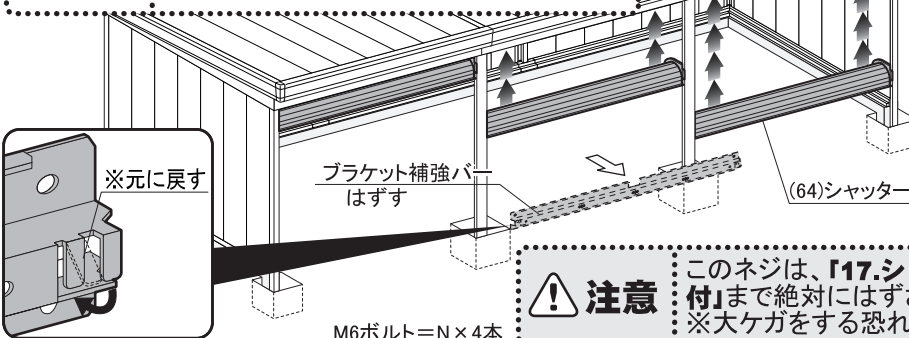


○印の屋根後部と鼻隠し後を
 図のようにボルト (φ=18mm)
 とフランジ付ナットで2ヶ所
 固定し、ボルトキャップを
 取り付けてください。

14.シャッター取付

まずブラケット補強バーをはずします。
 ※「9.母屋中・ブラケット補強バー (全床の時は不要) 取付」で曲げたツメは必ず元に戻してください。
 別売オプション「シャッターケース」の取り付けができなくなります。
 次に(64)シャッターのブラケットのツメを柱前(中)の角穴に入れ左右交互に持ち上げます。ツメが1番上の角穴に入ったら、ブラケットを柱前(中)にボルトで取り付けます。※安全のため、ツメが角穴に入ったのを確認しながら徐々に持ち上げてください。

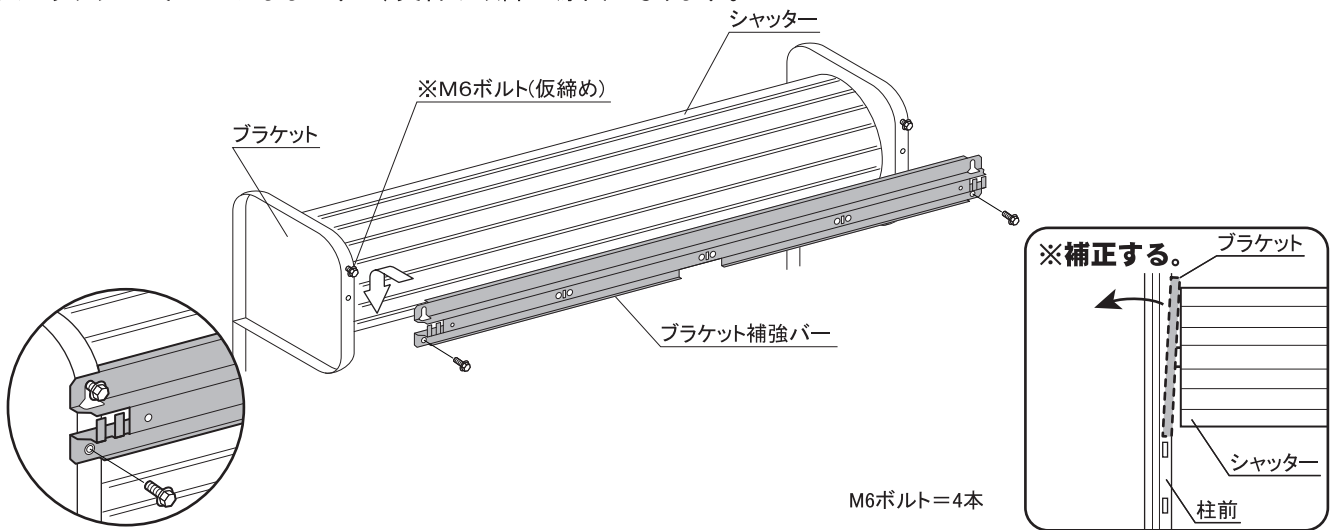
注意 別売の屋根裏結露軽減材は、必ずシャッター取付前に貼り付けてください。
 (シャッター取付後の貼り付けは大変困難です。)



注意 このネジは、「17.シャッターカバー取付」まで絶対にはずさないでください。
 ※大ケガをする恐れがあります。

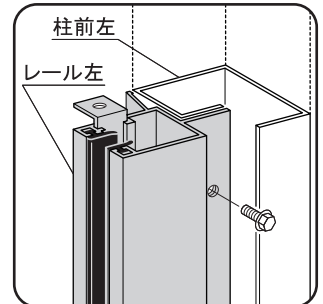
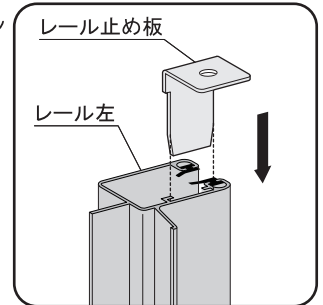
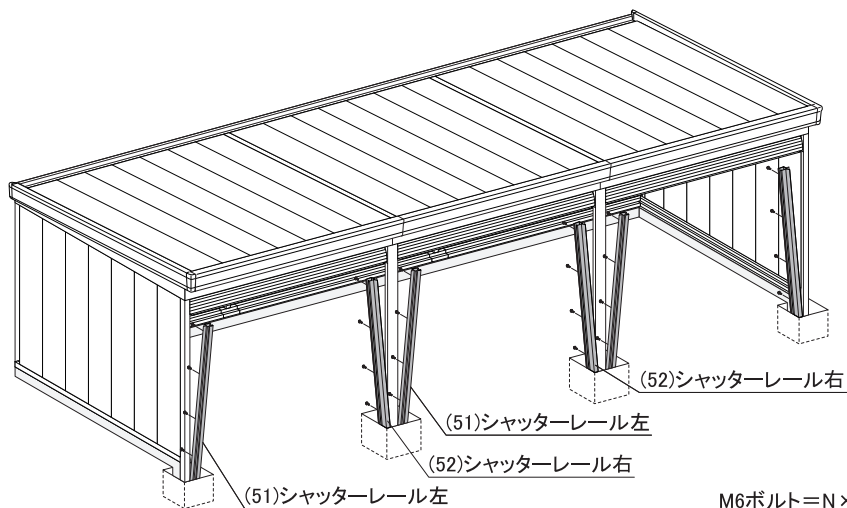
15. ブラケット補強バー取付

ブラケットの1番上のネジ穴にボルトを仮締めし、ブラケット補強バーをそのボルトに引っかけます。ブラケットのゆがみを補正し本締めしてから、下のボルトを取り付けます。
 ※ブラケットがゆがんだままですと、異音や故障の原因になります。



16. シャッターレール取付

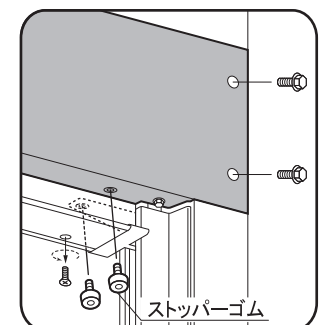
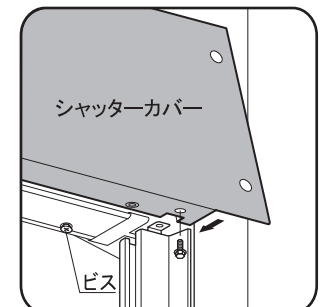
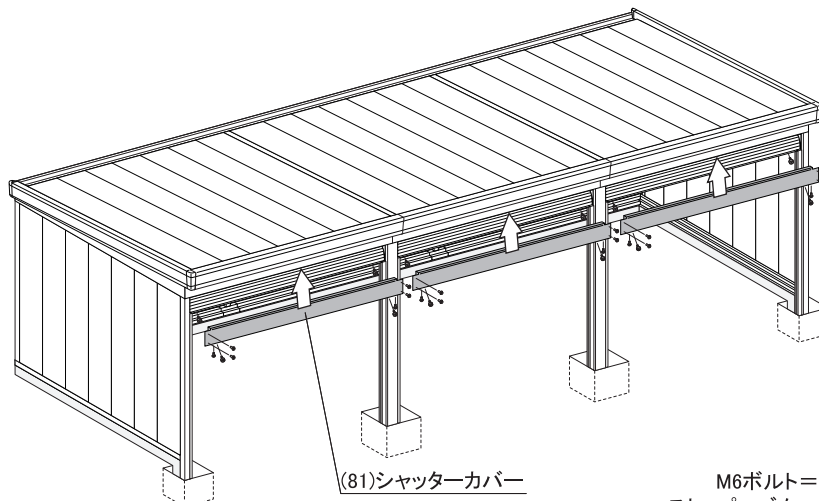
(51)(52)シャッターレール左右上部にレール止め板をたたき込み、柱前に内側からボルトで取り付けます。
 ※全床タイプのレールは、土台上面までの長さです。



M6ボルト=N×8本

17. シャッターカバー取付

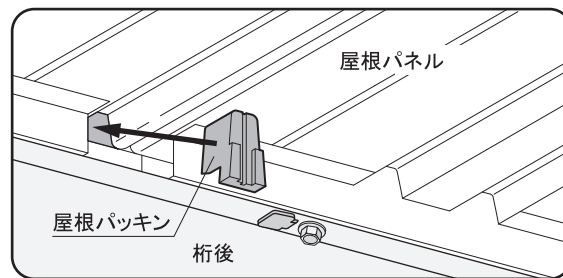
(81)シャッターカバーを桁前にはめ、レール止め板とボルトで取り付けます。次にシャッターを止めているビスをはずし、ストッパーゴムを取り付けます。



M6ボルト=N×6本
 ストッパーゴム=N×4個

18. 屋根パッキン取付

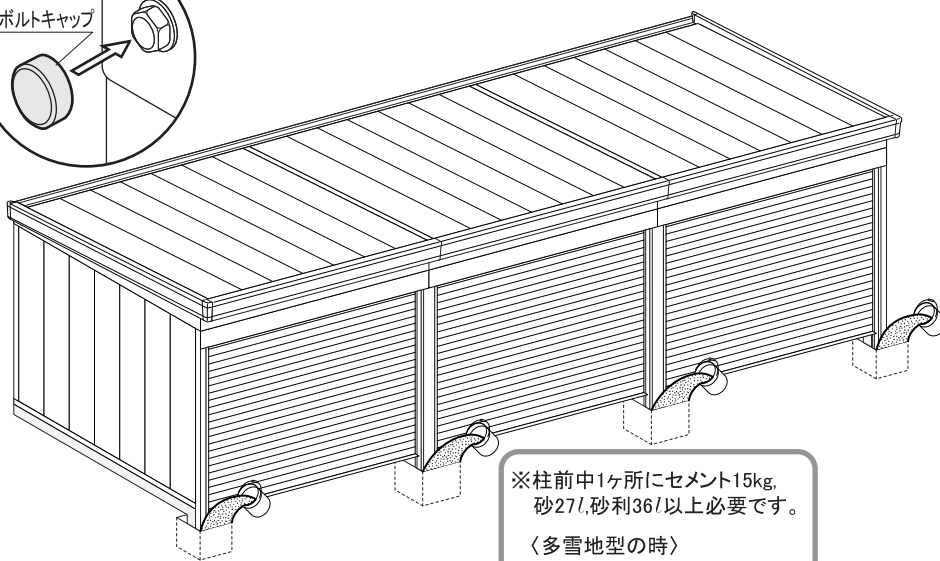
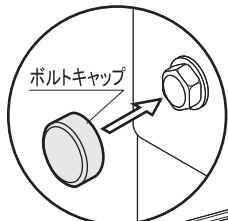
ホコリの侵入を防ぐため、屋根パッキンを桁後と屋根パネルのつなぎ目に押し込みます。
※妻板右の所は、スキマが小さいので不要です。



屋根パッキン=N×7個

19. 柱埋め込み

間口寸法と柱前の垂直・通りを確認し、コンクリートを打ち込みます。次に外に出ているボルトにボルトキャップを取り付けます。



※柱前左右1ヶ所にセメント12kg,
砂27l,砂利28l以上必要です。

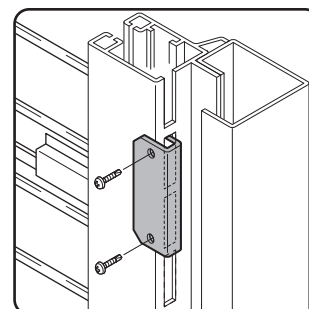
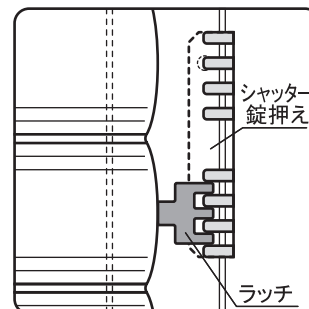
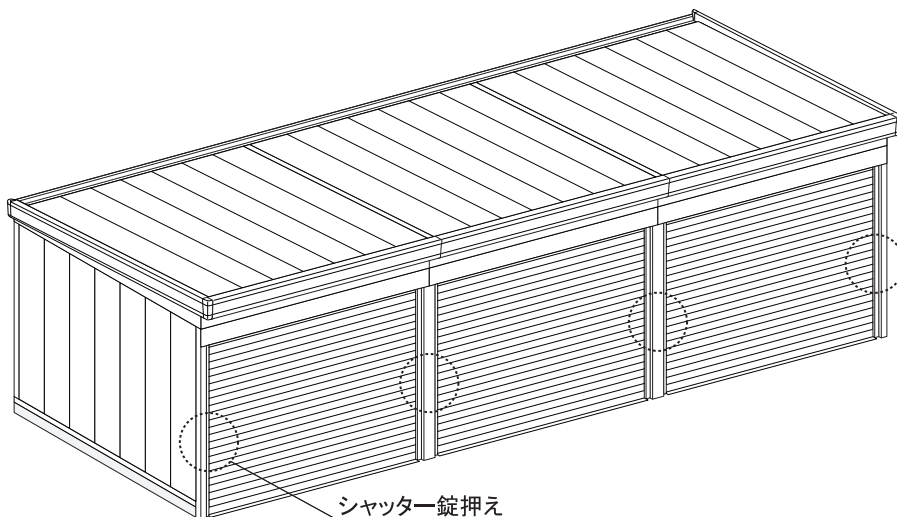
※柱前中1ヶ所にセメント15kg,
砂27l,砂利36l以上必要です。

〈多雪地型の時〉
セメント24kg,砂42l,砂利56l
以上必要です。

20. 完成

中からシャッターを閉めツマミで施錠し、シャッター錠押えをシャッターレールの角穴からラッチにかませ、テクスネジで取り付け完成です。

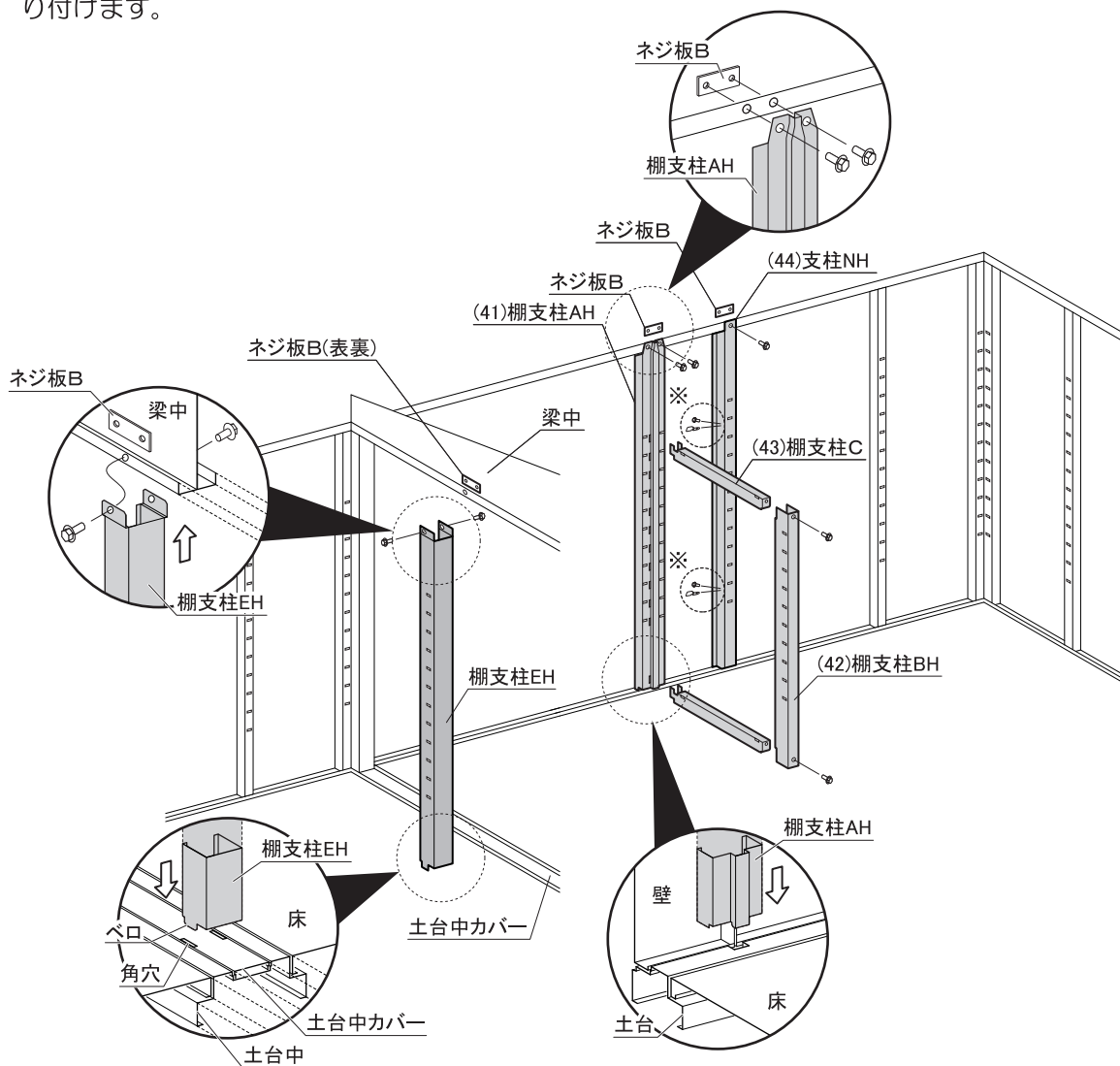
※土間打ち後、ラッチが上がる可能性があるため、シャッター錠押えの下部にラッチをかませてください。



φ4×10テクスネジ=N×4本

★棚板取付（棚板付きの時）

- ①(41)棚支柱AHの下部を土台後の角穴に差し込み、ボルトとネジ板Bで取り付けます。
- ②(43)棚支柱CをAHの上下の角穴に差し込みます。
- ③(42)棚支柱BHをCとボルトで取り付けます。
- ④(44)支柱NHの上部をボルトとネジ板Bで取り付け、側面はボルトとパッキン付ネジ板で壁パネルと共締めします。
- ⑤棚支柱EHは下部のベロを土台中カバーの角穴に差し込み、梁中にボルト・ネジ板Bで取り付けます。



- ⑥棚板の梱包に入っている棚フックを棚支柱と壁パネルに引っ掛け、棚板を取り付けます。
※棚フックは、棚板の4隅に取り付けてください。

